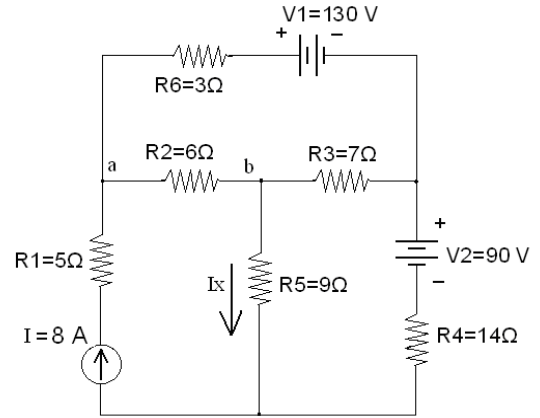


ΔΗΜΟΚΡΙΤΕΙΟ ΠΑΝΕΠΙΣΤΗΜΙΟ ΘΡΑΚΗΣ
ΠΟΛΥΤΕΧΝΙΚΗ ΣΧΟΛΗ ΞΑΝΘΗΣ
ΤΜΗΜΑ ΜΗΧΑΝΙΚΩΝ ΠΑΡΑΓΩΓΗΣ ΚΑΙ ΔΙΟΙΚΗΣΗΣ

ΕΞΕΤΑΣΤΙΚΗ ΠΕΡΙΟΔΟΣ: **ΙΟΥΝΙΟΥ 2013** **10 / 06 / 2013**
 ΜΑΘΗΜΑ: **ΓΕΝΙΚΗ ΗΛΕΚΤΡΟΤΕΧΝΙΑ** **4^ο ΕΞΑΜΗΝΟ ΣΠΟΥΔΩΝ**
 ΔΙΔΑΣΚΩΝ: **ΚΑΡΑΚΑΤΣΑΝΗΣ Σ. ΘΕΟΚΛΗΤΟΣ** **Επίκουρος Καθηγητής Δ.Π.Θ.**
 ΔΙΑΡΚΕΙΑ ΕΞΕΤΑΣΗΣ : **2 ½ ΩΡΕΣ**.
 ΑΠΑΓΟΡΕΥΕΤΑΙ Η ΑΠΟΧΩΡΗΣΗ ΤΑ ΠΡΩΤΑ 30 ΛΕΠΤΑ.
 ΟΝΟΜΑΤΕΠΩΝΥΜΟ : **A.M.**

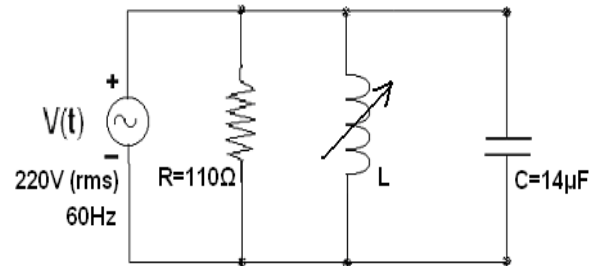
ΘΕΜΑ 1^ο : (Μονάδες 2.50).

Στο κύκλωμα που δίνεται με εφαρμογή της μεθόδου των βρόχων να υπολογιστεί: α) το ρεύμα I_x επάνω στην αντίσταση $R_5=9\Omega$. β) Η πτώση τάσης V_{ab} επάνω στην αντίσταση $R_2=6\Omega$. γ) Ποια πρέπει να είναι η τιμή της πηγής τάσης V_1 για να μηδενιστεί η πτώση τάσης επάνω στην αντίσταση $R_3 = 7 \Omega$;



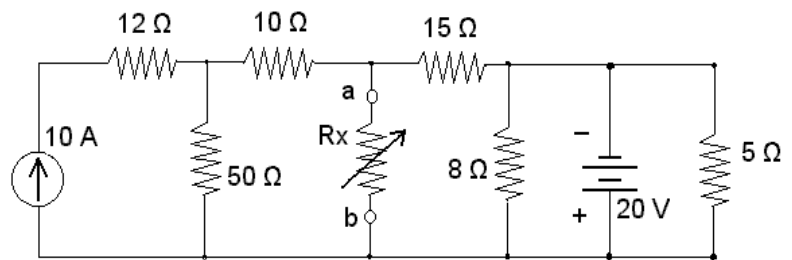
ΘΕΜΑ 2^ο : (Μονάδες 2.50).

Το κύκλωμα RLC με παράλληλη συνδεσμολογία που δίνεται στο σχήμα, τροφοδοτείται από πηγή τάσης $V(t)=311,13 \cos(120\pi t)$. α) Να προσδιοριστεί η επαγωγή του πηνίου έτσι ώστε το ρεύμα της πηγής να είναι το ελάχιστο. Ποιος ο συντελεστής ισχύος της πηγής, η συνολική εμπέδηση του κυκλώματος και η τιμή του ρεύματος στην περίπτωση αυτή; β) Αν ρυθμιστεί η επαγωγή του πηνίου στα 200 mH να προσδιοριστεί ο συντελεστής ισχύος του κυκλώματος, καθώς και η τιμή του ρεύματος και της εμπέδησης στην περίπτωση αυτή. γ) Να σχεδιαστούν τα διανυσματικά διαγράμματα όλων των τάσεων και ρευμάτων για τις δύο πιο πάνω περιπτώσεις.



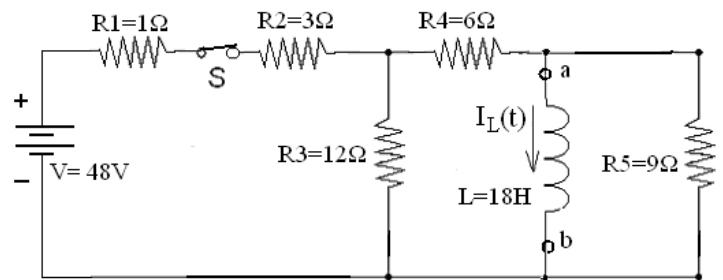
ΘΕΜΑ 3^ο : (Μονάδες 2.50).

Για το κύκλωμα που δίνεται :
 α) Να προσδιοριστεί το ισοδύναμο κατά Thevenin ανάμεσα στα σημεία a και b.
 β) Ποια πρέπει να είναι η τιμή της μεταβλητής αντίστασης R_x έτσι ώστε να καταναλώνει την μέγιστη ισχύ και να υπολογιστεί η τιμή της μέγιστης αυτής ισχύος.



ΘΕΜΑ 4^ο : (Μονάδες 2.50).

Στο κύκλωμα που δίνεται τη χρονική στιγμή $t=0$ κλείνει ο διακόπτης S και το πηνίο αρχίζει να διαρρέεται από ρεύμα. α) Να προσδιοριστεί η σταθερά χρόνου του πηνίου και το ρεύμα $I_L(t)$ για $t>0$ στο πηνίο. β) Όταν ανοίξει ο διακόπτης S μετά από πολύ χρόνο λειτουργίας να προσδιοριστεί η σταθερά χρόνου εκφόρτισης του πηνίου και το ρεύμα $I_L(t)$ για t μετά από το άνοιγμα του διακόπτη. γ) Να σχεδιαστεί η μορφή του ρεύματος $I_L(t)$ για τις δύο πιο πάνω περιπτώσεις.



ΔΗΜΟΚΡΙΤΕΙΟ ΠΑΝΕΠΙΣΤΗΜΙΟ ΘΡΑΚΗΣ
ΠΟΛΥΤΕΧΝΙΚΗ ΣΧΟΛΗ ΞΑΝΘΗΣ
ΤΜΗΜΑ ΜΗΧΑΝΙΚΩΝ ΠΑΡΑΓΩΓΗΣ ΚΑΙ ΔΙΟΙΚΗΣΗΣ

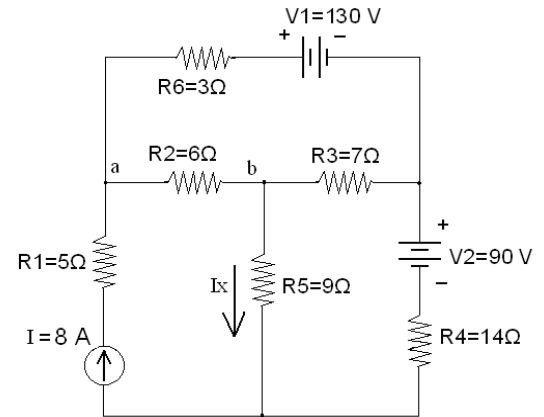
ΕΞΕΤΑΣΤΙΚΗ ΠΕΡΙΟΔΟΣ: **ΙΟΥΝΙΟΥ 2013**
 ΜΑΘΗΜΑ: **ΓΕΝΙΚΗ ΗΛΕΚΤΡΟΤΕΧΝΙΑ**
 4^ο ΕΞΑΜΗΝΟ ΣΠΟΥΔΩΝ
 ΔΙΔΑΣΚΩΝ: ΚΑΡΑΚΑΤΣΑΝΗΣ Σ. ΘΕΟΚΛΗΤΟΣ

10/06/2013

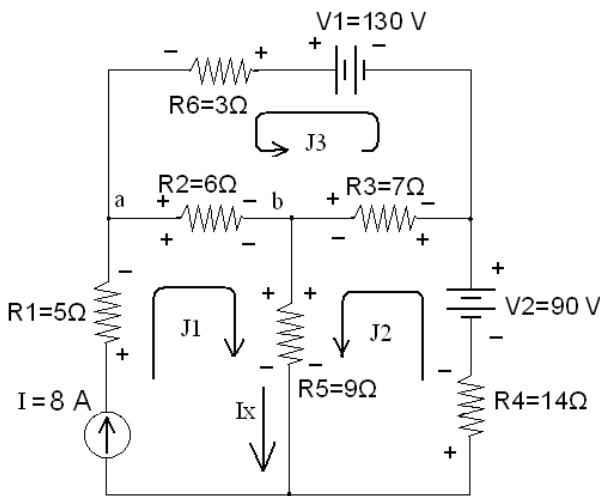
Επίκουρος Καθηγητής Δ.Π.Θ.

ΘΕΜΑ 1^ο: (Μονάδες 2.50).

Στο κύκλωμα που δίνεται με εφαρμογή της μεθόδου των βρόχων να υπολογιστεί: α) το ρεύμα I_x επάνω στην αντίσταση $R_5=9\Omega$. β) Η πτώση τάσης V_{ab} επάνω στην αντίσταση $R_2=6\Omega$. γ) Ποια πρέπει να είναι η τιμή της πηγής τάσης V_1 για να μηδενιστεί η πτώση τάσης επάνω στην αντίσταση $R_3 = 7 \Omega$;



Λύση



Οι βρόχοι που επιλέγονται και τα αντίστοιχα ρεύματα των βρόχων J_1 , J_2 και J_3 φαίνονται στο διπλανό σχήμα.

Στον βρόχο 1 το ρεύμα βρόχου είναι το ίδιο με το ρεύμα της πηγής I και έτσι το σύστημα των τριών εξισώσεων απλοποιείται σε μόνο δύο.

Συγκεκριμένα οι εξισώσεις για τον κάθε βρόχο θα είναι:

$$J_1 = I = 8 \text{ A} \quad (1)$$

$$-V_2 + R_3 (J_2 - J_3) + R_5 (J_2 + I) + R_4 J_2 = 0 \quad (2)$$

$$-V_1 + R_6 J_3 + R_2 (J_3 + I) + R_3 (J_3 - J_2) = 0 \quad (3)$$

$$(R_3 + R_4 + R_5) J_2 - R_3 J_3 + I R_5 - V_2 = 0 \quad (2)$$

$$-R_3 J_2 + (R_2 + R_3 + R_6) J_3 + I R_2 - V_1 = 0 \quad (3)$$

Αντικαθιστώντας προκύπτει

$$(7 + 14 + 9) J_2 - 7 J_3 + 8 \times 9 - 90 = 0 \quad \Rightarrow \quad 30 J_2 - 7 J_3 = 18 \quad (2)$$

$$-7 J_2 + (6 + 7 + 3) J_3 + 8 \times 6 - 130 = 0 \quad \Rightarrow \quad -7 J_2 + 16 J_3 = 82 \quad (3)$$

Λύνοντας την (2) ως προς J_2 και αντικαθιστώντας στην (3).

$$J_2 = (18 + 7 J_3) / 30 \quad (2)$$

$$-7 (18 + 7 J_3) / 30 + 16 J_3 = 82 \quad (3) \quad \Rightarrow \quad -126 - 49 J_3 + 480 J_3 = 2460$$

$$\Rightarrow 431 J_3 = 2586 \quad \Rightarrow J_3 = 6 \text{ A}$$

$$\text{και } J_2 = (18 + 7 \times 6) / 30 = 60 / 30 \quad \Rightarrow J_2 = 2 \text{ A}$$

Έτσι, α) $I_x = J_1 + J_2 = 8 \text{ A} + 2 \text{ A} \quad \Rightarrow I_x = 10 \text{ A}$

και β) $V_{ab} = (J_1 + J_3) \times R_2 = (8 \text{ A} + 6 \text{ A}) \times 6 \Omega \quad \Rightarrow V_{ab} = 84 \text{ V}$

γ) Για να μηδενιστεί η πτώση τάσης επάνω στην αντίσταση $R_3 = 7\Omega$ θα πρέπει $I R_3 = 0$ δηλαδή $J_2 = J_3 = J$ και ο δεύτερος άγνωστος είναι η πηγή V_1 .

Επομένως το σύστημα εξισώσεων των βρόχων γίνεται:

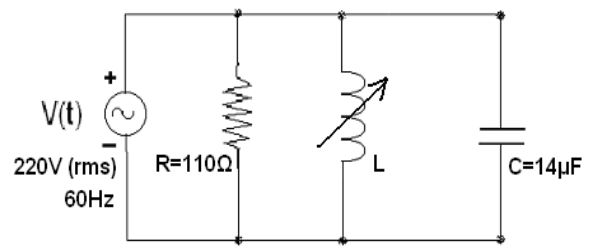
$$23 J = V_2 - 72 = 18 \quad (2)$$

$$9 J = V_1 - 48 \quad (3)$$

και $J = 18 / 23 = 0,7826 \text{ A}$ ενώ $V_1 = 9 \times 18 / 23 + 48 \Rightarrow V_1 = 55,04 \text{ V}$

ΘΕΜΑ 2^ο: (Μονάδες 2.50).

Το κύκλωμα RLC με παράλληλη συνδεσμολογία που δίνεται στο σχήμα, τροφοδοτείται από πηγή τάσης $V(t)=311,13 \cos(120\pi t)$. α) Να προσδιοριστεί η επαγωγή του πηνίου έτσι ώστε το ρεύμα της πηγής να είναι το ελάχιστο. Ποιος ο συντελεστής ισχύος της πηγής, η συνολική εμπέδηση του κυκλώματος και η τιμή του ρεύματος στην περίπτωση αυτή; β) Αν ρυθμιστεί η επαγωγή του πηνίου στα 200 mH να προσδιοριστεί ο συντελεστής ισχύος του κυκλώματος, καθώς και η τιμή του ρεύματος και της εμπέδησης στην περίπτωση αυτή. γ) Να σχεδιαστούν τα διανυσματικά διαγράμματα όλων των τάσεων και ρευμάτων για τις δύο πιο πάνω περιπτώσεις.



Λύση

α) $V(t) = 311,13 \cos(120\pi t)$
Επομένως $V_p = 311,13 \text{ V}$ και $V(\text{rms}) = V_p / \sqrt{2} = 220 \text{ V}$
Ενώ $\omega t = 120\pi t$ και η συχνότητα είναι $2\pi f = \omega \rightarrow f = 60 \text{ Hz}$
Η επαγωγή που θα δίνει την ελάχιστη τιμή ρεύματος αντιστοιχεί στην μέγιστη συνολική εμπέδηση του κυκλώματος και προκύπτει στην περίπτωση συντονισμού.
Δηλαδή θα πρέπει να ισχύει $X_L = X_C \Rightarrow 2\pi f L = 1 / 2\pi f C$
και $L = 1 / 4\pi^2 f^2 C \Rightarrow L = 1 / [4 \times (3,14 \times 60)^2 \times 14 \times 10^{-6}] = 0,50 \text{ H}$
Για $X_L = X_C$ η συνολική εμπέδηση του κυκλώματος θα είναι :
 $Z = R = 110 \Omega$ και $\cos \phi = 1$ περίπτωση συντονισμού
 $I = V / Z_{\text{ολ}} = 220 \text{ V} / 110 \Omega = 2 \text{ A}$

β) Για $L = 200 \text{ mH}$ θα ισχύει :
 $X_L = 2\pi f L = 2 \times 3,14 \times 60 \times 0,20 = 75,36 \Omega$
 $X_C = 1 / 2\pi f C = 1 / (2 \times 3,14 \times 60 \times 14 \times 10^{-6}) = 189,47 \Omega$
Τα ρεύματα αντίστοιχα στους τρεις κλάδους θα είναι :

$$\begin{aligned} I_R &= V / R = 220 \text{ V} / 110 \Omega & \Rightarrow & I_R = 2 \text{ A} \\ I_L &= V / X_L = 220 \text{ V} / 75,36 \Omega & \Rightarrow & I_L = 2,92 \text{ A} \\ I_C &= V / X_C = 220 \text{ V} / 189,47 \Omega & \Rightarrow & I_C = 1,16 \text{ A} \end{aligned}$$

και $I_X = |I_L - I_C| = |2,92 - 1,16| \text{ A} \Rightarrow I_X = 1,76 \text{ A}$
ενώ το συνολικό ρεύμα της πηγής θα είναι :

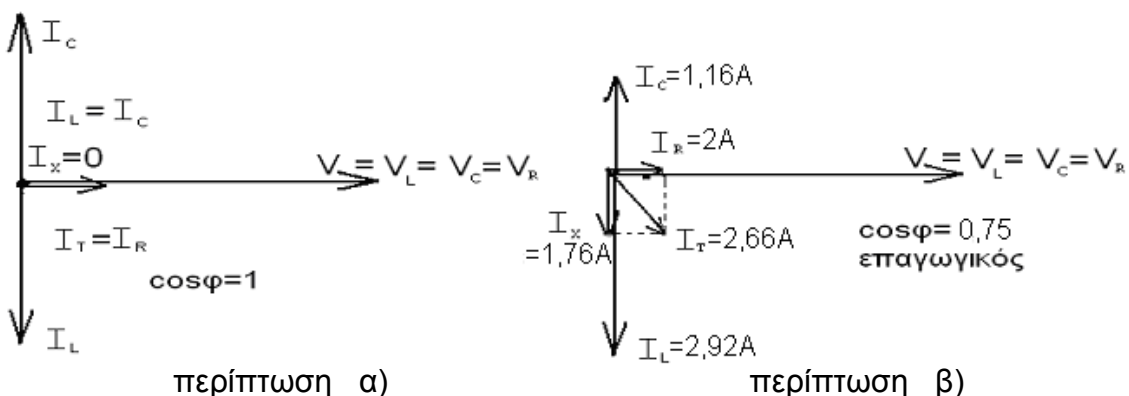
$$I_T = \sqrt{I_R^2 + (I_L - I_C)^2} = \sqrt{I_R^2 + I_X^2} = \sqrt{2^2 + 1,76^2} \Rightarrow I_T = 2,66 \text{ A}$$

Η συνολική εμπέδηση του κυκλώματος θα είναι :

$$Z = V / I_T = 220 \text{ V} / 2,66 \text{ A} \Rightarrow Z = 82,71 \Omega$$

και ο συντελεστής ισχύος $\cos \phi = I_R / I_T = 2 \text{ A} / 2,66 \text{ A} \Rightarrow \cos \phi = 0,75$ επαγωγικός
ο συντελεστής ισχύος είναι επαγωγικός επειδή $I_L > I_C$ όπως φαίνεται και στο αντίστοιχο διανυσματικό διάγραμμα στο ακόλουθο ερώτημα.

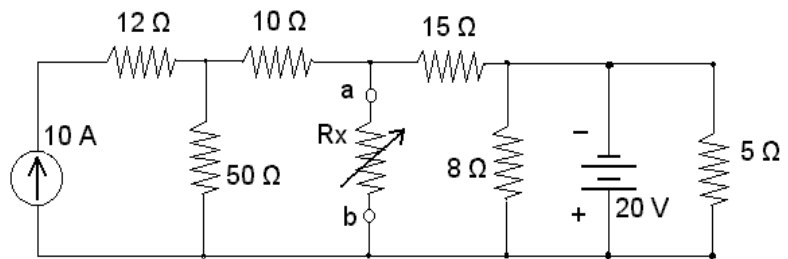
γ)



ΘΕΜΑ 3^ο: (Μονάδες 2.50).

Για το κύκλωμα που δίνεται :

- α) Να προσδιοριστεί το ισοδύναμο κατά Thevenin ανάμεσα στα σημεία a και b.
- β) Ποια πρέπει να είναι η τιμή της μεταβλητής αντίστασης R_x έτσι ώστε να καταναλώνει την μέγιστη ισχύ και να υπολογιστεί η τιμή της μέγιστης αυτής ισχύος.

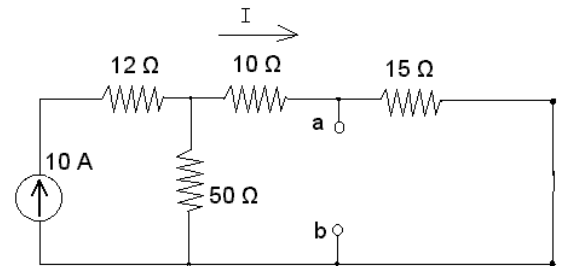


Λύση

Με εφαρμογή του θεωρήματος της υπέρθεσης υπολογίζεται η τάση V_{ab} .

α) Μόνο με την πηγή ρεύματος

Με βραχυκυκλωμένη την πηγή τάσης οι αντιστάσεις των 8 Ω και 5 Ω βραχυκυκλώνονται και αυτές με αποτέλεσμα να προκύπτει το διπλανό κύκλωμα.



Σύμφωνα με τον τύπο του διαιρέτη ρεύματος το ρεύμα I είναι :

$$I = \frac{50}{50+10+15} \times 10 \text{ A} = \frac{50}{75} \times 10 \text{ A} = 6,67 \text{ A}$$

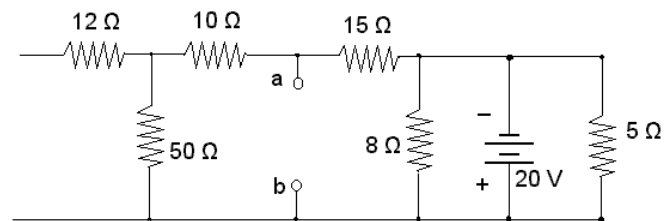
Το ρεύμα I περνά και από την αντίσταση 15 Ω ,

ενώ η V_{ab} είναι η πτώση τάσεως επάνω στην αντίσταση των 15 Ω

$$\text{Έτσι } V_{ab1} = I \times R_{15} = 100 \text{ V}$$

β) Μόνο με την πηγή τάσης

Με ανοιχτοκυκλωμένη την πηγή ρεύματος η αντίσταση των 12 Ω δεν διαρρέεται από ρεύμα ενώ στα άκρα της αντίστασης των 8 Ω εφαρμόζεται η τάση των - 20 V και ουσιαστικά η αντίσταση των 8 Ω λειτουργεί ως πηγή τάσης στο διπλανό κύκλωμα συνδεσμολογίας σειράς με αντιστάσεις 50 Ω + 10 Ω + 15 Ω .



Η τάση V_{ab} είναι η πτώση τάσεως στις αντιστάσεις 10 Ω + 50 Ω .

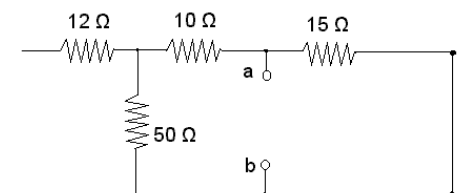
Σύμφωνα με τον τύπο του διαιρέτη τάσης

$$V_{ab2} = \frac{50+10}{50+10+15} (-20) = \frac{60}{75} (-20) = -16 \text{ V}$$

$$\text{Έτσι } V_{th} = V_{ab} = V_{ab}(\alpha) + V_{ab}(\beta) = 100 \text{ V} - 16 \text{ V} = 84 \text{ V}$$

Για τον υπολογισμό της αντίστασης R_{th} βραχυκυκλώνεται η πηγή τάσης και ανοιχτοκυκλώνεται η πηγή ρεύματος οπότε

$$R_{th} = (50 + 10) // 15 = 60 \times 15 / (60 + 15) = 12 \Omega$$



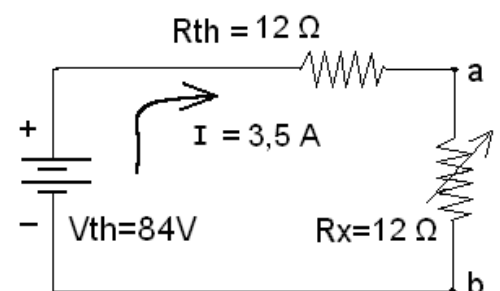
β) Για το ισοδύναμο κύκλωμα κατά Thevenin ανάμεσα στα σημεία a και b που δίνεται δίπλα ισχύει :

$$I = V_{th} / (R_{th} + R_x)$$

Για να καταναλώνει την μέγιστη ισχύ η αντίσταση R_x θα πρέπει να είναι $R_x = R_{th} = 12 \Omega$

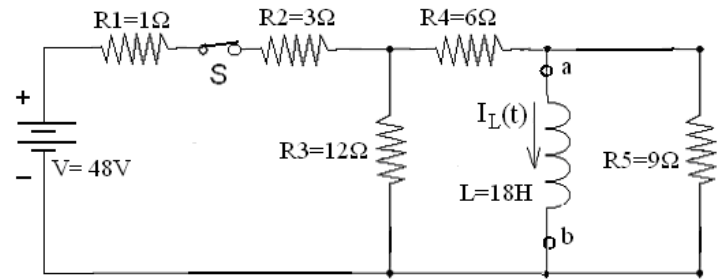
$$\text{και έτσι : } I = 84 \text{ V} / (12 + 12) \Omega = 3,5 \text{ A}$$

ενώ η μέγιστη ισχύς επάνω στην αντίσταση R_x θα είναι:
 $P = I^2 \times R_x = 3,5^2 \times 12 = 147 \text{ W}$.



ΘΕΜΑ 4^ο: (Μονάδες 2.50).

Στο κύκλωμα που δίνεται τη χρονική στιγμή $t=0$ κλείνει ο διακόπτης S και το πηνίο αρχίζει να διαρρέεται από ρεύμα. α) Να προσδιοριστεί η σταθερά χρόνου του πηνίου και το ρεύμα $I_L(t)$ για $t>0$ στο πηνίο. β) Όταν ανοίξει ο διακόπτης S μετά από πολύ χρόνο λειτουργίας να προσδιοριστεί η σταθερά χρόνου εκφόρτισης του πηνίου και το ρεύμα $I_L(t)$ για t μετά από το άνοιγμα του διακόπτη. γ) Να σχεδιαστεί η μορφή του ρεύματος $I_L(t)$ για τις δύο πιο πάνω περιπτώσεις.

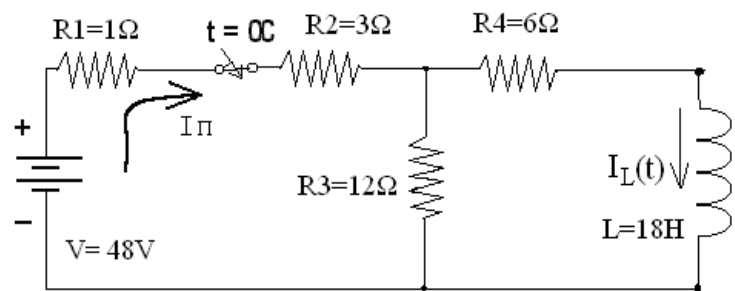


Λύση

α) Ανάμεσα στα σημεία a και b η ισοδύναμη αντίσταση όπως φαίνεται από το πηνίο θα είναι:
 $R_{ισ} = [(R_1 + R_2) // R_3] + R_4 // R_5 = [(1 + 3) // 12] + 6 // 9 = [(4 // 12) + 6] // 9 = [[4 \times 12 / (4 + 12)] + 6] // 9 = [3 + 6] // 9 = 9 // 9 \Rightarrow R_{ισ} = 4,5 \Omega$.

και η σταθερά χρόνου φόρτισης του πηνίου θα είναι: $\tau = L / R_{ισ} = 18 \text{ H} / 4,5 \Omega = 4 \text{ sec}$

Τη χρονική στιγμή $t = 0$ κλείνει ο διακόπτης S και το πηνίο αρχίζει να διαρρέεται από ρεύμα από την τιμή μηδέν μέχρι κάποια μέγιστη. Η μέγιστη αυτή τιμή επιτυγχάνεται για $t = \infty$ όπου τότε το πηνίο συμπεριφέρεται σαν βραχυκύκλωμα και το ρεύμα της πηγής περιορίζεται μόνο από την ισοδύναμη ωμική αντίσταση που «βλέπει» η πηγή. Για $t = \infty$ επομένως θα ισχύει το διπλανό κύκλωμα όπου η αντίσταση των 9Ω είναι βραχυκυκλωμένη.



Έτσι, $R_{\pi} = 1 + 3 + (12 // 6) = 4 + [12 \times 6 / (12 + 6)] = 4 + 4 = 8 \Omega$

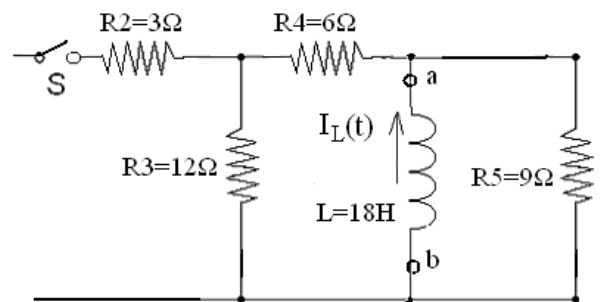
$I_{\pi} = V / R_{\pi} = 48 \text{ V} / 8 \Omega = 6 \text{ A}$

Έτσι, σύμφωνα με τον τύπο του διαιρέτη ρεύματος $I_L(\infty) = R_3 \times I_{\pi} / (R_3 + R_4)$

και $I_L(\infty) = 12 \times 6 / (12 + 6) = 4 \text{ A}$

επομένως η εξίσωση του ρεύματος θα είναι: $I_L(t) = I_L(\infty) (1 - e^{-t/\tau}) = 4 (1 - e^{-t/4})$

β) Μετά το άνοιγμα του διακόπτη S το κύκλωμα διαμορφώνεται όπως φαίνεται στο διπλανό σχήμα. Το ρεύμα στο πηνίο θα μειώνεται εκθετικά από την μέγιστη τιμή των 4 A μέχρι να μηδενιστεί. Η ισοδύναμη αντίσταση όπως φαίνεται από το πηνίο θα είναι:



$R_{ισ}' = (R_4 + R_3) // R_5 = (6 + 12) // 9 = 18 // 9 = (18 \times 9) / (18 + 9) = 6 \Omega$

Επομένως η νέα σταθερά χρόνου εκφόρτισης του πηνίου θα είναι $\tau' = L / R_{ισ}' = 18 \text{ H} / 6 \Omega = 3 \text{ sec}$ και η νέα εξίσωση του ρεύματος για t μετά το άνοιγμα του διακόπτη θα είναι:

$I'_L(t) = I_L(\infty) e^{-t/\tau'} = 4 e^{-t/3}$

γ) Η μορφή του ρεύματος επομένως για τις δύο πιο πάνω περιπτώσεις είναι:

