

ΔΗΜΟΚΡΙΤΕΙΟ ΠΑΝΕΠΙΣΤΗΜΙΟ ΘΡΑΚΗΣ
ΠΟΛΥΤΕΧΝΙΚΗ ΣΧΟΛΗ ΞΑΝΘΗΣ
ΤΜΗΜΑ ΜΗΧΑΝΙΚΩΝ ΠΑΡΑΓΩΓΗΣ ΚΑΙ ΔΙΟΙΚΗΣΗΣ

ΕΞΕΤΑΣΤΙΚΗ ΠΕΡΙΟΔΟΣ: **ΣΕΠΤΕΜΒΡΙΟΥ 2012**

ΜΑΘΗΜΑ: **ΓΕΝΙΚΗ ΗΛΕΚΤΡΟΤΕΧΝΙΑ**

4^ο ΕΞΑΜΗΝΟ ΣΠΟΥΔΩΝ

ΔΙΔΑΣΚΩΝ: ΚΑΡΑΚΑΤΣΑΝΗΣ Σ. ΘΕΟΚΛΗΤΟΣ Επίκουρος Καθηγητής Δ.Π.Θ.

ΔΙΑΡΚΕΙΑ ΕΞΕΤΑΣΗΣ : 2 ½ ΩΡΕΣ .

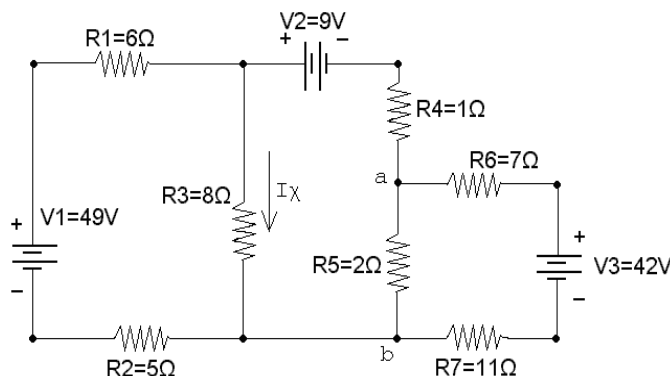
ΑΠΑΓΟΡΕΥΕΤΑΙ Η ΑΠΟΧΩΡΗΣΗ ΤΑ ΠΡΩΤΑ 30 ΛΕΠΤΑ.

ΟΝΟΜΑΤΕΠΩΝΥΜΟ : Α.Μ.

ΘΕΜΑ 1^ο : (Μονάδες 2.50).

Στο κύκλωμα που δίνεται με εφαρμογή της μεθόδου των βρόχων να υπολογιστεί:

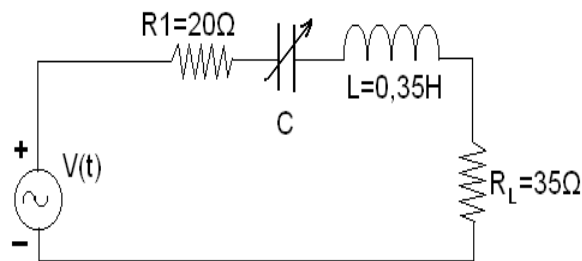
- α) το ρεύμα I_x επάνω στην αντίσταση $R_3 = 8\Omega$. β) Η πτώση τάσεως V_{ab} επάνω στην αντίσταση $R_5 = 2\Omega$. γ) Ποια πρέπει να είναι η τιμή της πηγής τάσης V_1 για να μηδενιστεί η πτώση τάσης επάνω στην αντίσταση $R_4 = 1\Omega$;



ΘΕΜΑ 2^ο : (Μονάδες 2.50).

Το κύκλωμα σειράς που αποτελείται από πυκνωτή μεταβλητής χωρητικότητας, επαγωγή $L = 0,35\text{ H}$ και ωμικές αντιστάσεις $R_1 = 20\Omega$ και $R_L = 35\Omega$ συνδέεται σε πηγή τάσης ημιτονοειδούς μορφής $V(t) = 155,57 \cos(120\pi t)$.

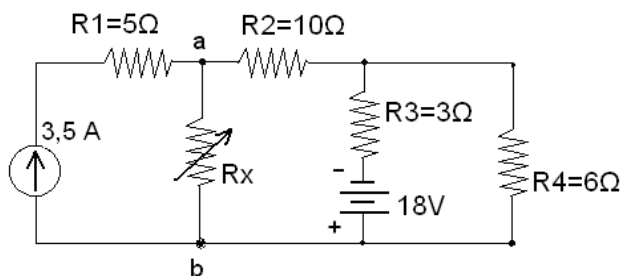
- α) Να προσδιοριστεί η χωρητικότητα του πυκνωτή που δίνει την μέγιστη τιμή ρεύματος στο κύκλωμα. Ποιος ο συντελεστής ισχύος της πηγής, η τιμή της συνολικής εμπέδησης του κυκλώματος και η τιμή του ρεύματος στην περίπτωση αυτή ;
 β) Αν ρυθμιστεί η χωρητικότητα του πυκνωτή C στα $30\mu\text{F}$ να προσδιοριστεί ο συντελεστής ισχύος του κυκλώματος, η τιμή του ρεύματος και της εμπέδησης στη χωρητικότητα αυτή.
 γ) Να σχεδιαστούν τα διανυσματικά διαγράμματα όλων των ρευμάτων και όλων των τάσεων στις δύο πιο πάνω περιπτώσεις.



ΘΕΜΑ 3^ο : (Μονάδες 2.50).

Για το κύκλωμα που δίνεται

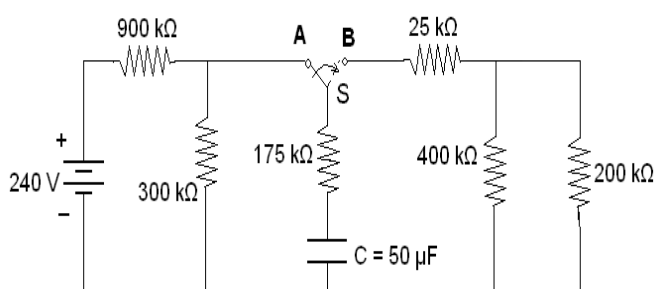
- α) Να προσδιοριστεί το ισοδύναμο κατά Thevenin ανάμεσα στα σημεία a και b .
 β) Ποια πρέπει να είναι η τιμή της μεταβλητής αντίστασης R_x έτσι ώστε να καταναλώνει την μέγιστη ισχύ και να υπολογιστεί η τιμή της μέγιστης αυτής ισχύος.



ΘΕΜΑ 4^ο : (Μονάδες 2.50).

Στο κύκλωμα που δίνεται τη χρονική στιγμή $t=0$ που ο πυκνωτής είναι πλήρως φορτισμένος ο διπλός διακόπτης S μετακινείται από τη θέση A στη θέση B . Να προσδιοριστούν :

- α) η σταθερά χρόνου φόρτισης και εκφόρτισης του πυκνωτή.
 β) η τάση $U_C(t)$ στα άκρα του πυκνωτή για $t > 0$ και να σχεδιαστεί η μορφή της τάσης.
 γ) Ποιο θα είναι το ηλεκτρικό φορτίο του πυκνωτή την χρονική στιγμή $t = 0\text{ sec}$ και την χρονική στιγμή $t = 30\text{ sec}$.

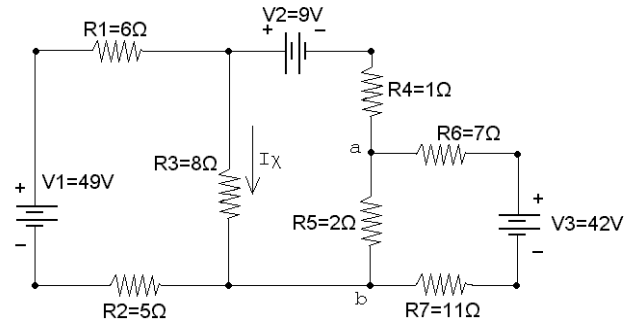


ΔΗΜΟΚΡΙΤΕΙΟ ΠΑΝΕΠΙΣΤΗΜΙΟ ΘΡΑΚΗΣ
ΠΟΛΥΤΕΧΝΙΚΗ ΣΧΟΛΗ ΞΑΝΘΗΣ
ΤΜΗΜΑ ΜΗΧΑΝΙΚΩΝ ΠΑΡΑΓΩΓΗΣ ΚΑΙ ΔΙΟΙΚΗΣΗΣ

ΕΞΕΤΑΣΤΙΚΗ ΠΕΡΙΟΔΟΣ: **ΣΕΠΤΕΜΒΡΙΟΥ 2012**
 ΜΑΘΗΜΑ: **ΓΕΝΙΚΗ ΗΛΕΚΤΡΟΤΕΧΝΙΑ 4^Ο ΕΞΑΜΗΝΟ ΣΠΟΥΔΩΝ**
 ΔΙΔΑΣΚΩΝ: **ΚΑΡΑΚΑΤΣΑΝΗΣ Σ. ΘΕΟΚΛΗΤΟΣ** Επίκουρος Καθηγητής Δ.Π.Θ.

ΘΕΜΑ 1^Ο: (Μονάδες 2.50).

Στο κύκλωμα που δίνεται με εφαρμογή της μεθόδου των βρόχων να υπολογιστεί:
 α) το ρεύμα I_x επάνω στην αντίσταση $R_3 = 8\Omega$. β) Η πτώση τάσεως V_{ab} επάνω στην αντίσταση $R_5 = 2\Omega$. γ) Ποια πρέπει να είναι η τιμή της πηγής τάσης V_1 για να μηδενιστεί η πτώση τάσης επάνω στην αντίσταση $R_4 = 1\Omega$;



Λύση

Οι βρόχοι που επιλέγονται και τα ρεύματα των βρόχων J_1, J_2 και J_3 φαίνονται στο ακόλουθο σχήμα.

$$\begin{aligned} V_1 &= R_1 J_1 + R_3 (J_1 + J_2) + R_2 J_1 & (1) \\ V_2 &= R_3 (J_1 + J_2) + R_5 (J_2 - J_3) + R_4 J_2 & (2) \\ V_3 &= R_6 J_3 + R_5 (J_3 - J_2) + R_7 J_3 & (3) \end{aligned}$$

$$\begin{aligned} V_1 &= (R_1 + R_2 + R_3) J_1 + R_3 J_2 \\ V_2 &= R_3 J_1 + (R_3 + R_4 + R_5) J_2 - R_5 J_3 \\ V_3 &= (R_5 + R_6 + R_7) J_3 - R_5 J_2 \end{aligned}$$

Αντικαθιστώντας προκύπτει

$$\begin{aligned} 49 &= 19 J_1 + 8 J_2 & (1) \\ 9 &= 8 J_1 + 11 J_2 - 2 J_3 & (2) \\ 42 &= 20 J_3 - 2 J_2 & (3) \end{aligned}$$

Πολλαπλασιάζεται η (3) επί 4 και προστίθεται στην (1). Επιλύεται η (3) ως προς J_2 και αντικαθίσταται στην (2).

$$\begin{aligned} (1) + (3) \times 4 &\Rightarrow 217 = 19 J_1 + 80 J_3 \\ (2) \quad 9 &= 8 J_1 + 110 J_3 - 231 - 2 J_3 \Rightarrow 240 = 8 J_1 + 108 J_3 \Rightarrow J_1 = 30 - 13,5 J_3 \end{aligned}$$

Η τιμή J_1 αντικαθίσταται στην προηγούμενη εξίσωση και προκύπτει

$$\begin{aligned} 217 &= 570 - 256,5 J_3 + 80 J_3 \Rightarrow 176,5 J_3 = 353 \Rightarrow J_3 = 2 \text{ A} \\ \text{Επομένως } J_1 &= 30 - 13,5 J_3 = 30 - 13,5 \times 2 \Rightarrow J_1 = 3 \text{ A} \\ \text{και } (3) \Rightarrow 2 J_2 &= 20 J_3 - 42 \Rightarrow J_2 = 10 \times 2 - 21 \Rightarrow J_2 = -1 \text{ A} \end{aligned}$$

Έτσι ,

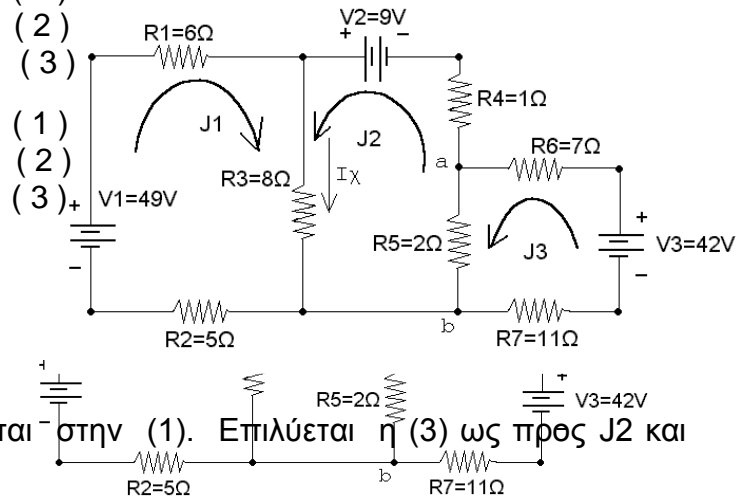
α) $I_x = J_1 + J_2 = 3 \text{ A} + (-1 \text{ A}) \Rightarrow I_x = 2 \text{ A}$

β) $V_{ab} = (J_3 - J_2) R_5 = [2 \text{ A} - (-1 \text{ A})] \times 2 \Omega = 3 \text{ A} \times 2 \Omega \Rightarrow V_{ab} = 6 \text{ V}$

γ) Για να μηδενιστεί η πτώση τάσης επάνω στην αντίσταση $R_4 = 1\Omega$ θα πρέπει $J_2 = 0$
 Επομένως το σύστημα εξισώσεων των βρόχων γίνεται

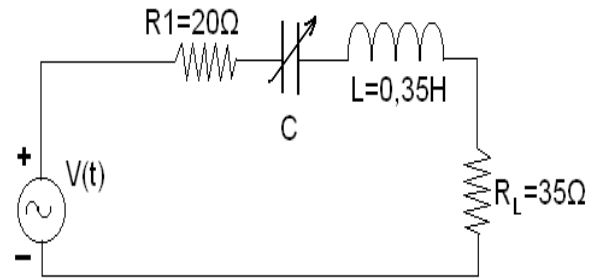
$$\begin{aligned} V_1 &= 19 J_1 & (1) \\ 9 &= 8 J_1 - 2 J_3 & (2) \\ 42 &= 20 J_3 & (3) \end{aligned}$$

και $J_3 = 42/20 \Rightarrow J_3 = 2,10 \text{ A}$
 $8 J_1 = 9 + 2 J_3 = 9 + 2 \times 2,10 \Rightarrow J_1 = 1,65 \text{ A}$
 $V_1 = 19 J_1 = 19 \times 1,65 \Rightarrow V_1 = 31,35 \text{ V}$



ΘΕΜΑ 2^ο: (Μονάδες 2.50).

Το κύκλωμα σειράς που αποτελείται από πυκνωτή μεταβλητής χωρητικότητας, επαγωγή $L = 0,35 \text{ H}$ και ωμικές αντιστάσεις $R_1 = 20 \ \Omega$ και $R_L = 35 \ \Omega$ συνδέεται σε πηγή τάσης ημιτονοειδούς μορφής $V(t) = 155,57 \cos(120\pi t)$.



α) Να προσδιοριστεί η χωρητικότητα του πυκνωτή που δίνει την μέγιστη τιμή ρεύματος στο κύκλωμα. Ποιος ο συντελεστής ισχύος της πηγής, η τιμή της συνολικής εμπέδησης του κυκλώματος και η τιμή του ρεύματος στην περίπτωση αυτή;

β) Αν ρυθμιστεί η χωρητικότητα του πυκνωτή C στα $30 \ \mu\text{F}$ να προσδιοριστεί ο συντελεστής ισχύος του κυκλώματος, η τιμή του ρεύματος και της εμπέδησης στη χωρητικότητα αυτή.

γ) Να σχεδιαστούν τα διανυσματικά διαγράμματα όλων των ρευμάτων και όλων των τάσεων στις δύο πιο πάνω περιπτώσεις.

Λύση

α) Το σήμα της πηγής είναι: $V(t) = 155,57 \cos(120\pi t)$

$$\text{Επομένως } V_p = 155,57 \text{ V και } V(\text{rms}) = V_p / \sqrt{2} = 110 \text{ V}$$

$$\text{Ενώ } \omega t = 120\pi t \text{ και η συχνότητα είναι } 2\pi f = \omega = 120\pi \Rightarrow f = 60 \text{ Hz}$$

Η χωρητικότητα που θα δίνει την μέγιστη τιμή ρεύματος αντιστοιχεί στην ελάχιστη συνολική εμπέδηση του κυκλώματος και προκύπτει στην περίπτωση συντονισμού.

$$\text{Δηλαδή θα πρέπει να ισχύει } X_L = X_C \Rightarrow 2\pi f L = 1 / 2\pi f C$$

$$\text{και } C = 1 / 4\pi^2 f^2 L \Rightarrow C = 1 / [4 \times (3,14 \times 60)^2 \times 0,35] = 20 \ \mu\text{F}$$

Για $X_L = X_C$ η συνολική εμπέδηση του κυκλώματος θα είναι:

$$Z = \sqrt{(X_L - X_C)^2 + (R_1 + R_L)^2} = \sqrt{(20 + 35)^2} = R_1 + R_L = 55 \ \Omega$$

$$\text{και } \cos \phi = R / Z = 1 \text{ περίπτωση συντονισμού}$$

$$I = V / Z_{\text{ολ}} = 110 \text{ V} / 55 \ \Omega = 2 \text{ A}$$

β) $X_L = 2\pi f L = 2 \times 3,14 \times 60 \times 0,35 = 132 \ \Omega$

$$X_C = 1 / 2\pi f C = 1 / (2 \times 3,14 \times 60 \times 30 \times 10^{-6}) = 88 \ \Omega$$

Στη χωρητικότητα αυτή η συνολική εμπέδηση του κυκλώματος είναι:

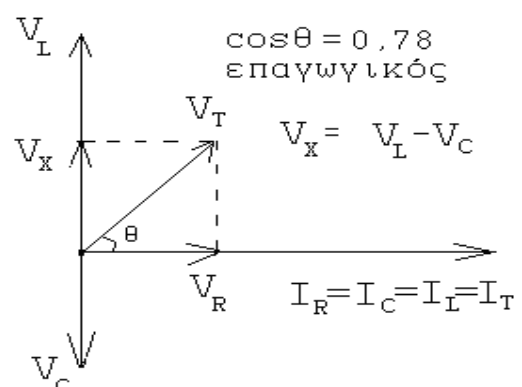
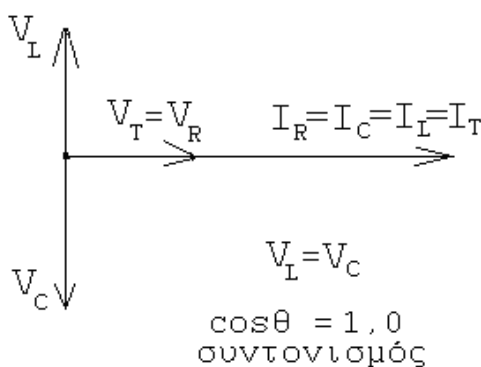
$$Z = \sqrt{(X_C - X_L)^2 + (R_1 + R_L)^2} = \sqrt{(132 - 88)^2 + (20 + 35)^2} = \sqrt{44^2 + 55^2} \Rightarrow Z = 70 \ \Omega$$

$$\text{και } I_T = V / Z_T = 110 \text{ V} / 70 \ \Omega \Rightarrow I_T = 1,57 \text{ A}$$

ενώ ο συντελεστής ισχύος θα είναι $\cos \phi = R / Z_T = 55 / 70 = 0,78$ επαγωγικός ο Σ.Ι. είναι επαγωγικός επειδή $X_L > X_C$ και συνεπώς $V_L > V_C$ όπως φαίνεται και στο αντίστοιχο διανυσματικό διάγραμμα στο ακόλουθο ερώτημα.

γ) α. περίπτωση: $C = 20 \ \mu\text{F}$

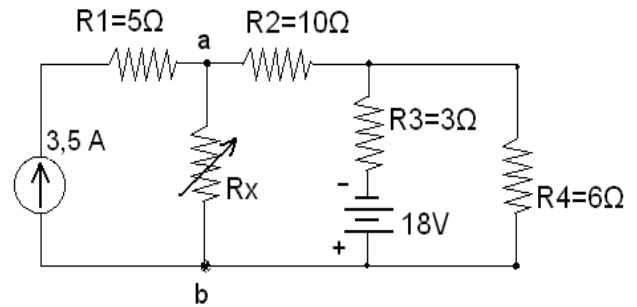
β. περίπτωση: $C = 30 \ \mu\text{F}$



ΘΕΜΑ 3^ο: (Μονάδες 2.50).

Για το κύκλωμα που δίνεται

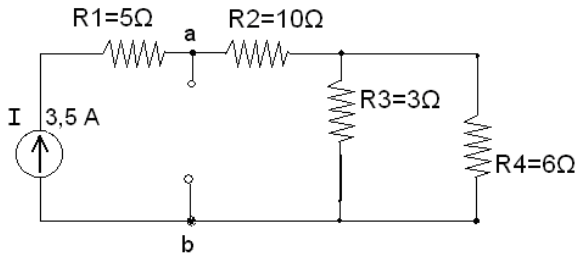
- α) Να προσδιοριστεί το ισοδύναμο κατά Thevenin ανάμεσα στα σημεία a και b.
- β) Ποια πρέπει να είναι η τιμή της μεταβλητής αντίστασης R_x έτσι ώστε να καταναλώνει την μέγιστη ισχύ και να υπολογιστεί η τιμή της μέγιστης αυτής ισχύος.



Λύση

α) Για τον υπολογισμό της τάσης Thevenin ανάμεσα στα σημεία a και b απομακρύνεται η αντίσταση R_x και εφαρμόζεται το θεώρημα της υπέρθεσης.

1) Μόνο με την πηγή ρεύματος (βραχυκυκλώνεται η πηγή τάσης)



Η πτώση τάσεως ανάμεσα στα σημεία a και b στην περίπτωση αυτή θα είναι :

$$V_{ab1} = I \times R_{eq}$$

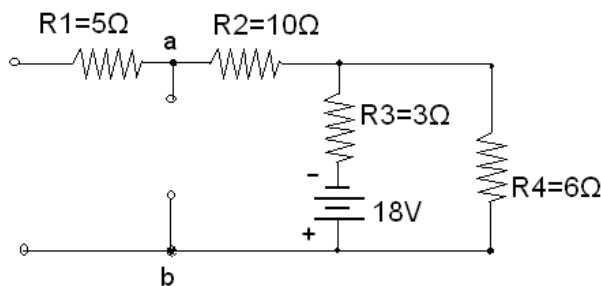
όπου ,

$$\begin{aligned} R_{eq} &= R_2 + (R_3 // R_4) = \\ &= 10 + (3 // 6) = \\ &= 10 + (3 \times 6) / (3 + 6) = \\ &= 10 + 2 = 12 \Omega \end{aligned}$$

$$\text{Επομένως , } V_{ab1} = 3,5 \text{ A} \times 12 \Omega = 42 \text{ V}$$

2) Μόνο με την πηγή τάσης (ανοιχτοκυκλώνεται η πηγή ρεύματος)

Οι αντιστάσεις R_1 και R_2 δεν διαρρέονται από ρεύμα επειδή υπάρχει ανοικτό κύκλωμα. Έτσι η αντίσταση που βλέπει η πηγή είναι μόνο η R_3 σε σειρά με την R_4 :



Η πτώση τάσεως ανάμεσα στα σημεία a και b στην περίπτωση αυτή θα είναι ίση με την πτώση τάσεως επάνω στην αντίσταση R_4 :

Εφαρμόζοντας τον τύπο του διαιρέτη ρεύματος θα ισχύει :

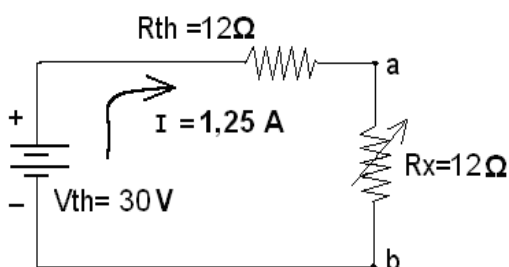
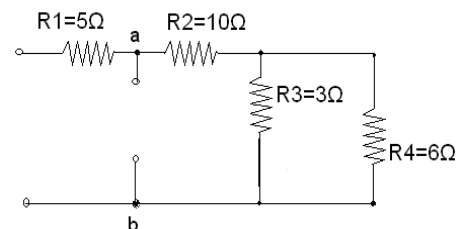
$$V_{ab2} = V \times R_4 / (R_3 + R_4) = 18 \times 6 / (3 + 6) = 18 \times 6 / 9 = 12 \text{ V}$$

Επειδή η πολικότητα των τάσεων στις δύο περιπτώσεις (1) και (2) είναι αντίθετη , η συνολική τάση Thevenin θα είναι : $V_{th} = V_{ab1} - V_{ab2} = 42 \text{ V} - 12 \text{ V} = 30 \text{ V}$

Για τον υπολογισμό της R_{th} απομακρύνεται από το κύκλωμα η R_x και η πηγή τάσης βραχυκυκλώνονται ενώ η πηγή ρεύματος ανοιχτοκυκλώνεται.

Έτσι η αντίσταση ανάμεσα στα σημεία a και b είναι :

$$\begin{aligned} R_{th} &= R_2 + (R_3 // R_4) = 10 + (3 // 6) = \\ &= 10 + (3 \times 6) / (3 + 6) = 10 + 2 = 12 \Omega \end{aligned}$$



β) Για το ισοδύναμο κύκλωμα κατά Thevenin ανάμεσα στα σημεία a και b που δίνεται δίπλα ισχύει :

$$I = V_{th} / (R_{th} + R_x)$$

Για να καταναλώνει την μέγιστη ισχύ η αντίσταση R_x θα πρέπει να είναι $R_x = R_{th} = 12 \Omega$

$$\text{και έτσι : } I = 30 \text{ V} / (12 + 12) \Omega = 1,25 \text{ A}$$

ενώ η μέγιστη ισχύς επάνω στην αντίσταση R_x θα είναι: $P = I^2 \times R_x = 1,25^2 \times 12 = 18,75 \text{ W}$

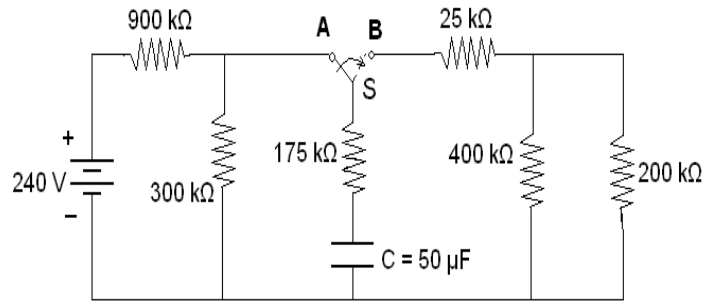
ΘΕΜΑ 4^ο: (Μονάδες 2.50).

Στο κύκλωμα που δίνεται τη χρονική στιγμή $t=0$ που ο πυκνωτής είναι πλήρως φορτισμένος ο διπλός διακόπτης S μετακινείται από τη θέση A στη θέση B . Να προσδιοριστούν :

α) η σταθερά χρόνου φόρτισης και εκφόρτισης του πυκνωτή.

β) η τάση $U_C(t)$ στα άκρα του πυκνωτή για $t > 0$ και να σχεδιαστεί η μορφή της τάσης.

γ) Ποιο θα είναι το ηλεκτρικό φορτίο του πυκνωτή την χρονική στιγμή $t = 0 \text{ sec}$ και την χρονική στιγμή $t = 30 \text{ sec}$.



Λύση

α) Το κύκλωμα φόρτισης του πυκνωτή είναι αυτό που φαίνεται δίπλα. Επομένως η ισοδύναμη αντίσταση R_{eq} φόρτισης του πυκνωτή θα είναι :

$$\begin{aligned} R_{eq} &= (900 // 300) + 175 = \\ &= (900 \times 300) / (900 + 300) + 175 = \\ &= 225 + 175 = 400 \text{ k}\Omega \end{aligned}$$

και η σταθερά χρόνου φόρτισης είναι :

$$\tau = R_{eq} \times C = 400 \text{ k}\Omega \times 50 \mu\text{F} = 400 \times 10^3 \times 50 \times 10^{-6} = 20 \text{ sec}$$

Το κύκλωμα εκφόρτισης του πυκνωτή αντίστοιχα είναι αυτό που φαίνεται δίπλα.

Επομένως η ισοδύναμη αντίσταση πλέον R_{eq}' εκφόρτισης του πυκνωτή θα είναι :

$$\begin{aligned} R_{eq}' &= (400 // 200) + 175 + 25 = \\ &= (400 \times 200) / (400 + 200) + 175 + 25 = \\ &= 133 + 175 + 25 = 333 \text{ k}\Omega \end{aligned}$$

και η σταθερά χρόνου εκφόρτισης θα είναι :

$$\tau' = R_{eq}' \times C = 333 \text{ k}\Omega \times 50 \mu\text{F} = 333 \times 10^3 \times 50 \times 10^{-6} = 16,65 \text{ sec}$$

β) Για $t=0$ ο πυκνωτής είναι πλήρως φορτισμένος και η τάση στα άκρα του θα είναι σύμφωνα με τον τύπο του διαιρέτη τάσεως :

$$U_C(t=0) = 240 \times 300 / (900 + 300) = 240 \times 300 / 1200 = 240 \times 0,25 = 60 \text{ V}$$

Για $t > 0$ η τάση στα άκρα του πυκνωτή δίνεται από την σχέση εκφόρτισης:

$$U_C(t) = U_C(0) e^{-t/\tau'} = 60 e^{-t/16,65}$$

και η μορφή της τάσης δίνεται στο διπλανό σχήμα.

γ) Το ηλεκτρικό φορτίο την χρονική στιγμή $t = 0$ θα είναι $q(t=0) = 60 \text{ V} \times 50 \mu\text{F}$
 $\Rightarrow q(t=0) = 3 \text{ mCb}$

ενώ την χρονική στιγμή $t = 30 \text{ sec}$ το ηλεκτρικό φορτίο θα είναι

$$\begin{aligned} q(t=30) &= U_C(t=30) \times C = 60 e^{-30/16,65} \times 50 \Rightarrow q(t=30) = 60 e^{-1,8} \times 50 \\ &\Rightarrow q(t=30) = 9,92 \text{ V} \times 50 \mu\text{F} = 0,496 \text{ mCb} \end{aligned}$$

