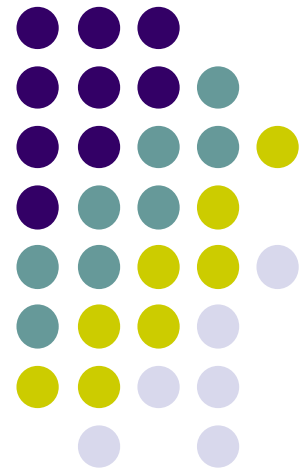


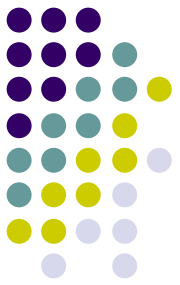
Συστήματα Βιομηχανικών Διεργασιών

6ο εξάμηνο

Τμήμα Μηχανικών Παραγωγής & Διοίκησης
Δημοκρίτειο Πανεπιστήμιο Θράκης

7^ο μάθημα

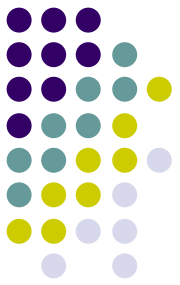




**ΠΡΟΒΛΗΜΑΤΑ ΙΣΟΖΥΓΙΩΝ ΜΑΖΑΣ
ΠΟΥ ΠΕΡΙΛΑΜΒΑΝΟΥΝ
ΠΟΛΛΑΠΛΕΣ ΜΟΝΑΔΕΣ
ΕΞΟΠΛΙΣΜΟΥ**

Κεφ. 5 **Ισοζύγια Μάζας σε Διεργασίες** **Πολλαπλών Μονάδων**

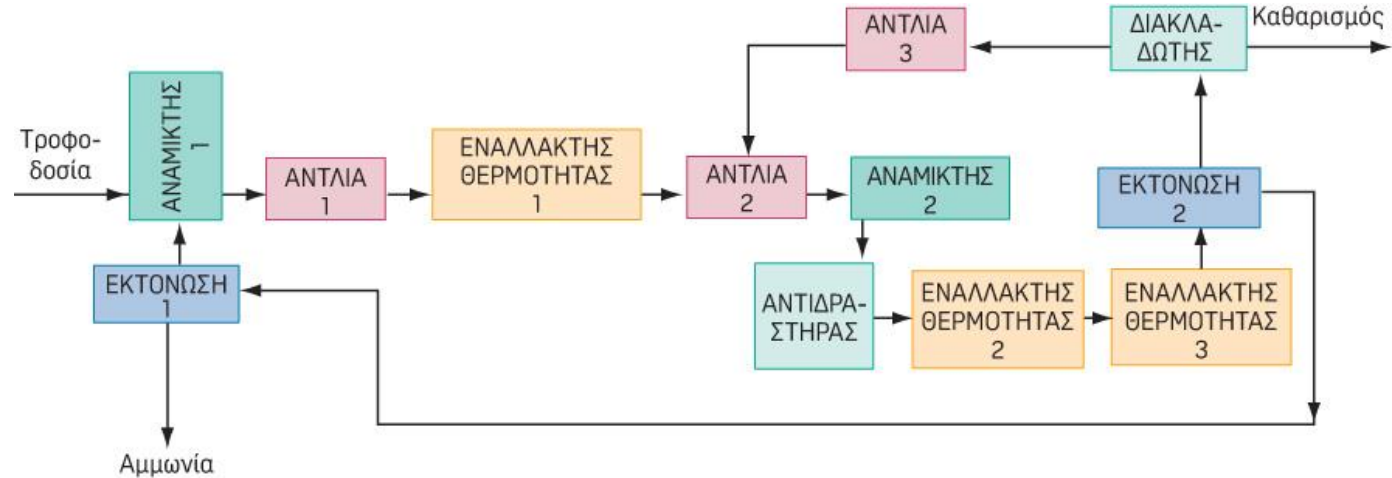
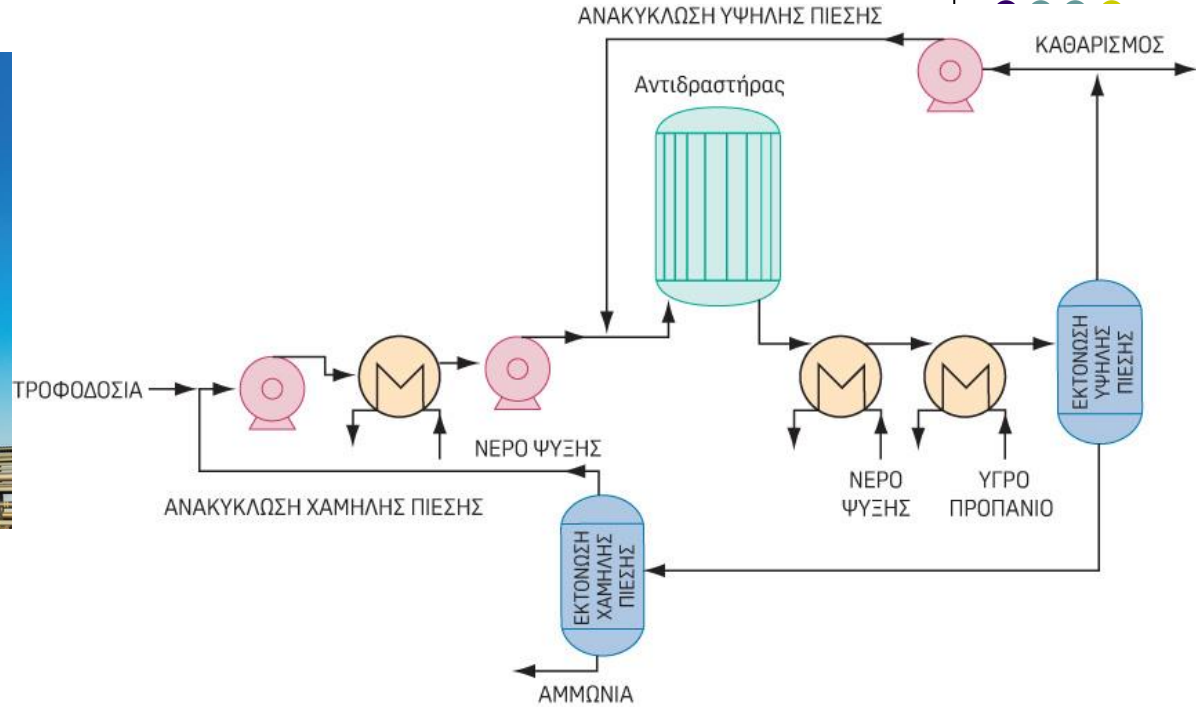
Ισοζύγια μάζας που περιλαμβάνουν πολλαπλές μονάδες εξοπλισμού



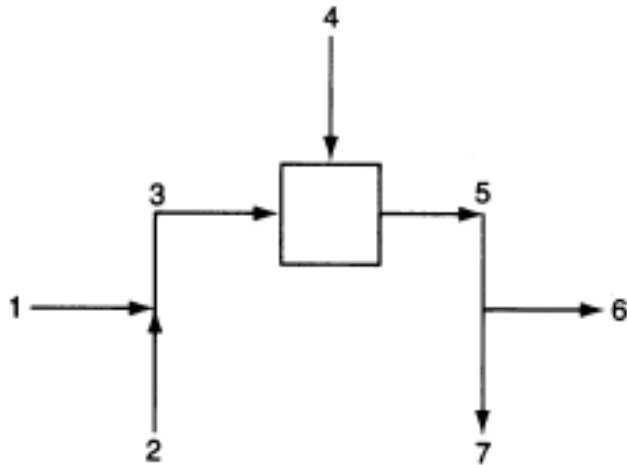
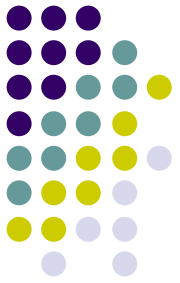
Στο κεφάλαιο αυτό θα συζητήσουμε τον τρόπο αντιμετώπισης και επίλυσης προβλημάτων που αναφέρονται σε συστήματα μονάδων που συνδέονται σε σειρά. Οι αρχές που εφαρμόστηκαν στα προηγούμενα κεφάλαια, ισχύουν και εδώ. Το μόνο που πρέπει να κάνετε είναι να τις εφαρμόσετε ξεχωριστά στα υποσυστήματα και ή στο συνολικό σύστημα.

Το **σχεδιάγραμμα (ή διάγραμμα) ροής**, αποτελεί την **γραφική απεικόνιση** μιας διεργασίας. Το διάγραμμα ροής περιγράφει λεπτομερώς την διεργασία που λαμβάνει χώρα, έτσι ώστε να μπορούν να προκύπτουν τα ισοζύγια μάζας και ενέργειας. Τα διαγράμματα ροής χρησιμοποιούνται επίσης για την αντιμετώπιση προβλημάτων, για τον έλεγχο των συνθηκών λειτουργίας και την βελτιστοποίηση της απόδοσης της διεργασίας. Τα διαγράμματα ροής χρησιμοποιούνται επίσης και στην παρουσίαση προτεινόμενων διεργασιών που περιλαμβάνουν νέες τεχνικές ή τροποποιήσεις ήδη υπαρχόντων διεργασιών.

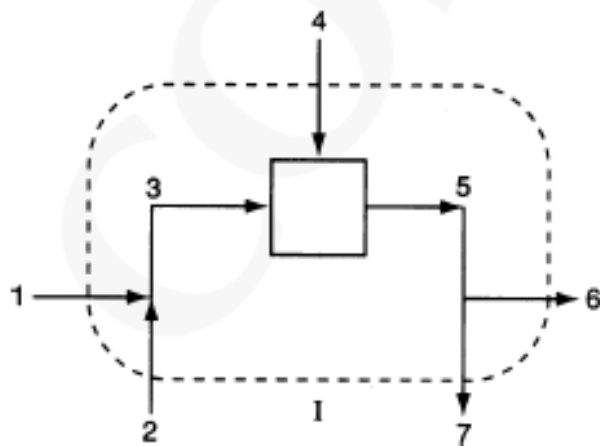
Ισοζύγια μάζας που περιλαμβάνουν πολλαπλές μονάδες εξοπλισμού



Ισοζύγια μάζας που περιλαμβάνουν πολλαπλές μονάδες εξοπλισμού

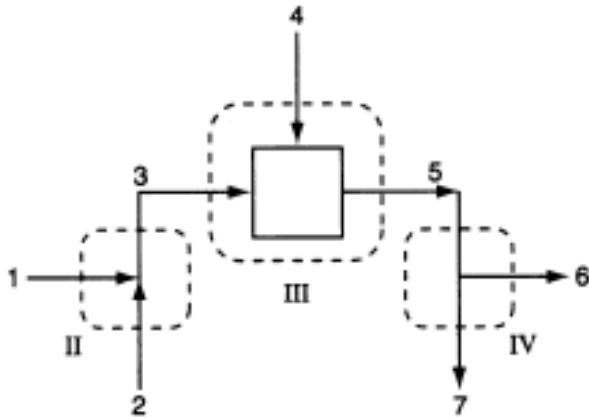


Σχήμα 11.3α Ανάμιξη και διαχωρισμός σε σειρά, σε σύστημα χωρίς αντίδραση. Τα Ρεύματα 1 και 2 αναμιγνύονται και δίνουν το Ρεύμα 3 ενώ το Ρεύμα 3 ενώ το Ρεύμα 5 διαχωρίζεται στα Ρεύματα 6 και 7.

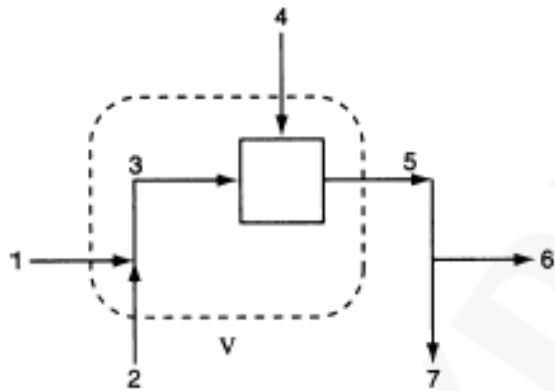


Σχήμα 11.3β Η διακεκομμένη γραμμή I δηλώνει τα όρια των συνολικών ισοζυγίων μάζας της διεργασίας του Σχήματος 11.3α.

Ισοζύγια μάζας που περιλαμβάνουν πολλαπλές μονάδες εξοπλισμού

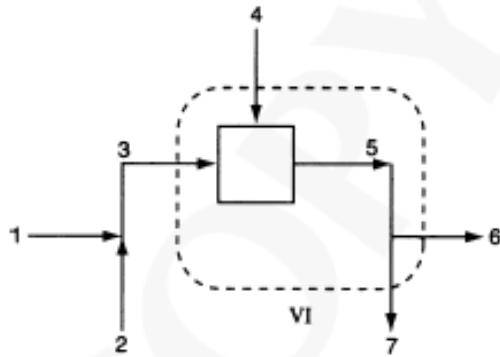
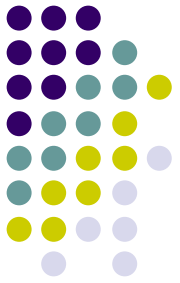


Σχήμα 11.3γ Οι διακεκομμένες γραμμές II, III και IV δηλώνουν τα όρια των ισοζυγίων μάζας γύρω από κάθε μονάδα που αποτελεί μέρος της συνολικής διεργασίας.

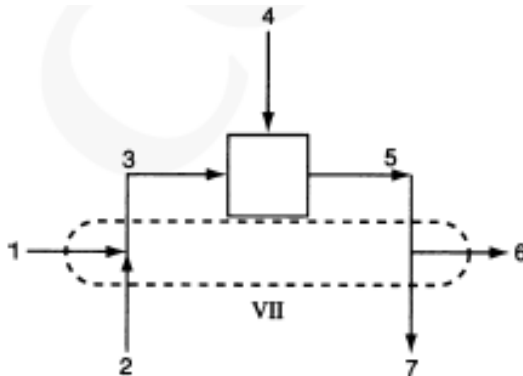


Σχήμα 11.3δ Η διακεκομμένη γραμμή V δηλώνει τα όρια των ισοζυγίων μάζας γύρω από κάθε σύστημα που αποτελείται από το σημείο ανάμιξης συν την μονάδα που απεικονίζεται με το ορθογώνιο.

Ισοζύγια μάζας που περιλαμβάνουν πολλαπλές μονάδες εξοπλισμού

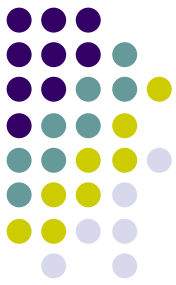


Σχήμα 11.3ε Η διακεκομμένη γραμμή VI δηλώνει τα όρια για το ισοζύγιο μάζας του συστήματος που αποτελείται από την μονάδα που απεικονίζεται με το ορθογώνιο συν τον διαχωριστή.



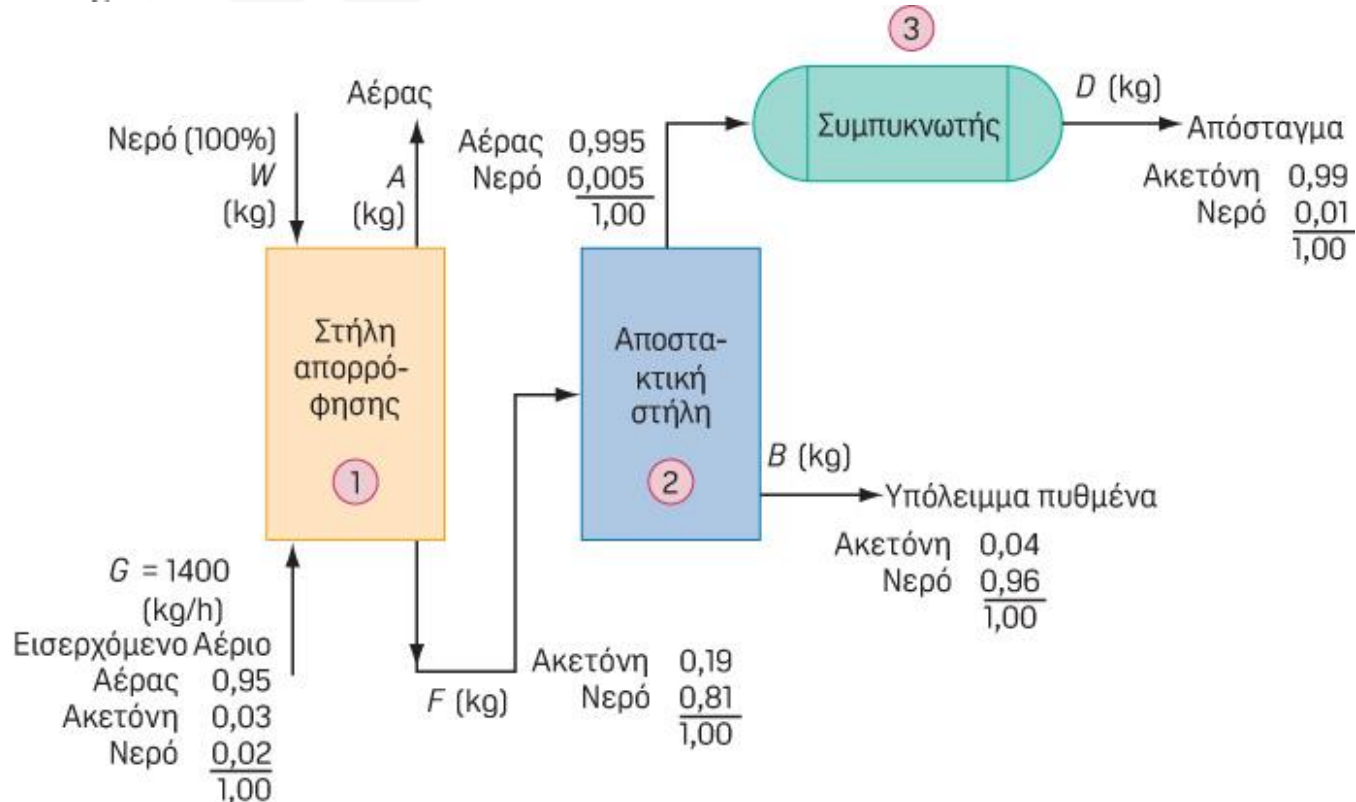
Σχήμα 11.3στ Η διακεκομμένη γραμμή VI δηλώνει τα όρια για το ισοζύγιο μάζας του συστήματος που αποτελείται από τον αναμικτή συν τον διαχωριστή.

Ισοζύγια μάζας που περιλαμβάνουν πολλαπλές μονάδες εξοπλισμού

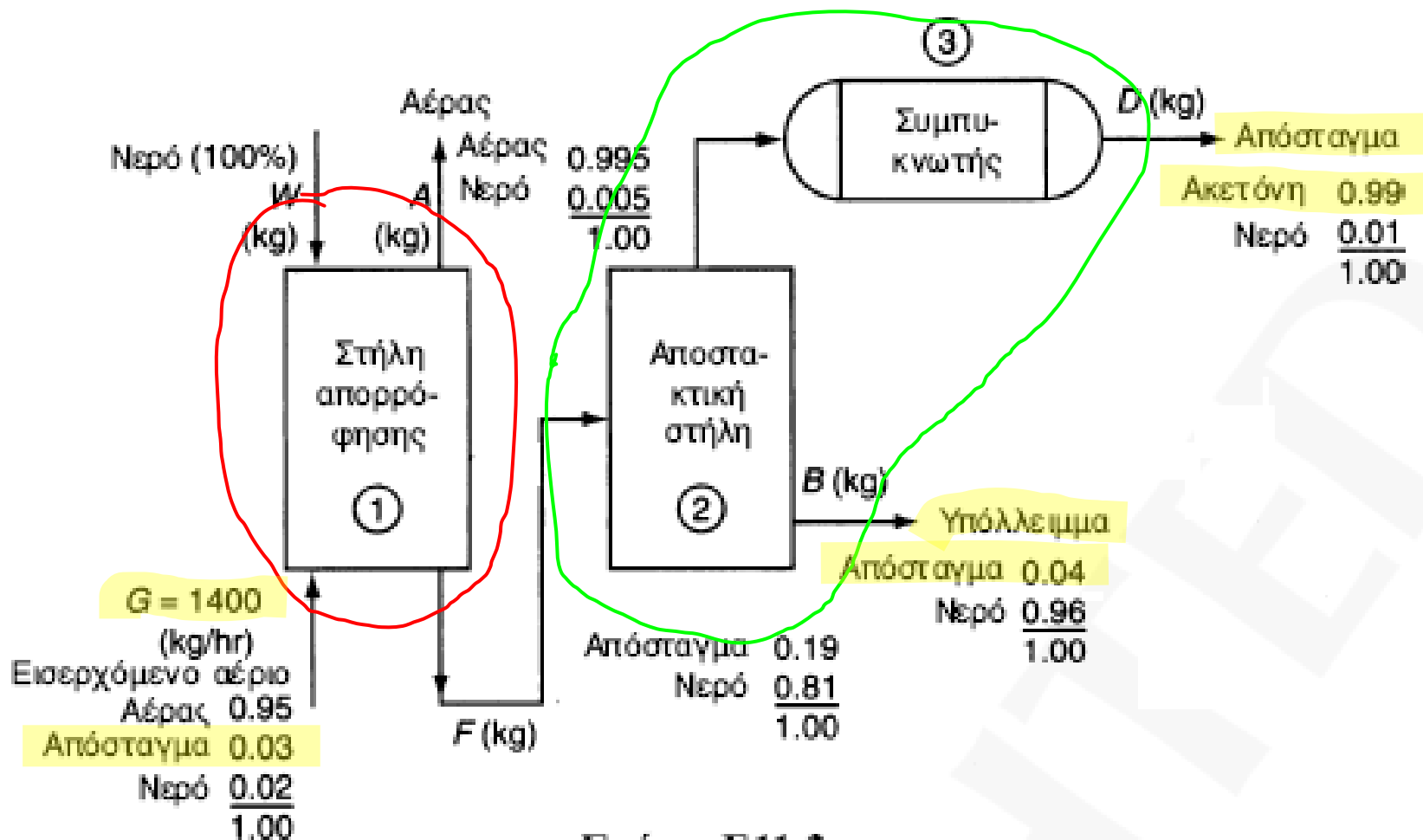


ΠΑΡΑΔΕΙΓΜΑ 11.2 Ισοζύγια Μάζας για Πολλαπλές Μονάδες στις Οποίες δεν Πραγματοποιείται Χημική Αντίδραση

Η ακετόνη χρησιμοποιείται για την παρασκευή πολλών χημικών ενώσεων αλλά και σαν διαλύτης. Κατά την χρήση της σαν διαλύτης, υπάρχουν πολλοί περιορισμοί κατά την απελευθέρωση ατμών της στο περιβάλλον. Σας ζητείται να σχεδιάσετε ένα σύστημα ανάκτησης της ακετόνης σύμφωνα με το διάγραμμα ροής του Σχήματος E11.2. Οι συγκεντρώσεις τόσο των αερίων όσο και των υγρών του Σχήματος E11.2 καθορίζονται σε ποσοστό κατά βάρος, ώστε οι υπολογισμοί να γίνουν ευκολότερα. Υπολογίστε τα ρεύματα A, F, W, B και D ανά ώρα. Ρεύμα G = 1400 kg/hr.



Ισοζύγια μάζας που περιλαμβάνουν πολλαπλές μονάδες εξοπλισμού



Σχήμα E11.2



	<i>Είσοδος</i>	=	<i>Εξοδος</i>	
Αέρας:	1400 (0.95)	=	A(0.995)	(α)
Ακετόνη:	1400(0.03)	=	F(0.19)	(β)
Νερό:	1400(0.02) + W(1.00)	=	F(0.81) + A(0.005)	(γ)

$A = 1336.7 \text{ kg/hr}$
 $F = 221.05 \text{ kg/hr}$
 $W = 157.7 \text{ kg/hr}$

(Ελέγξτε) Χρησιμοποιήστε το συνολικό ισοζύγιο.

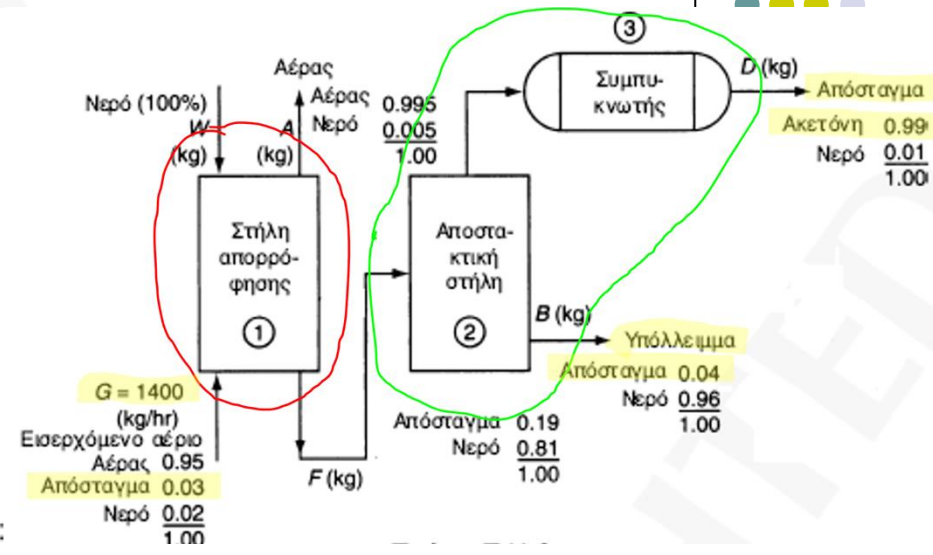
$G + W = A + F$	
1400	1336
<u>157.7</u>	<u>221.05</u>
1557.7	≅ 1557.1

Τα ισοζύγια μάζας για τον συνδυασμό των Μονάδων 2 και 3 είναι:

Ακετόνη:	$221.05(0.19) = D(0.99) + B(0.04)$	$D = 34.90 \text{ kg/hr}$
Νερό:	$221.05(0.81) = D(0.01) + B(0.96)$	$B = 186.1 \text{ kg/hr}$

(Ελέγξτε) Χρησιμοποιήστε το συνολικό ισοζύγιο.

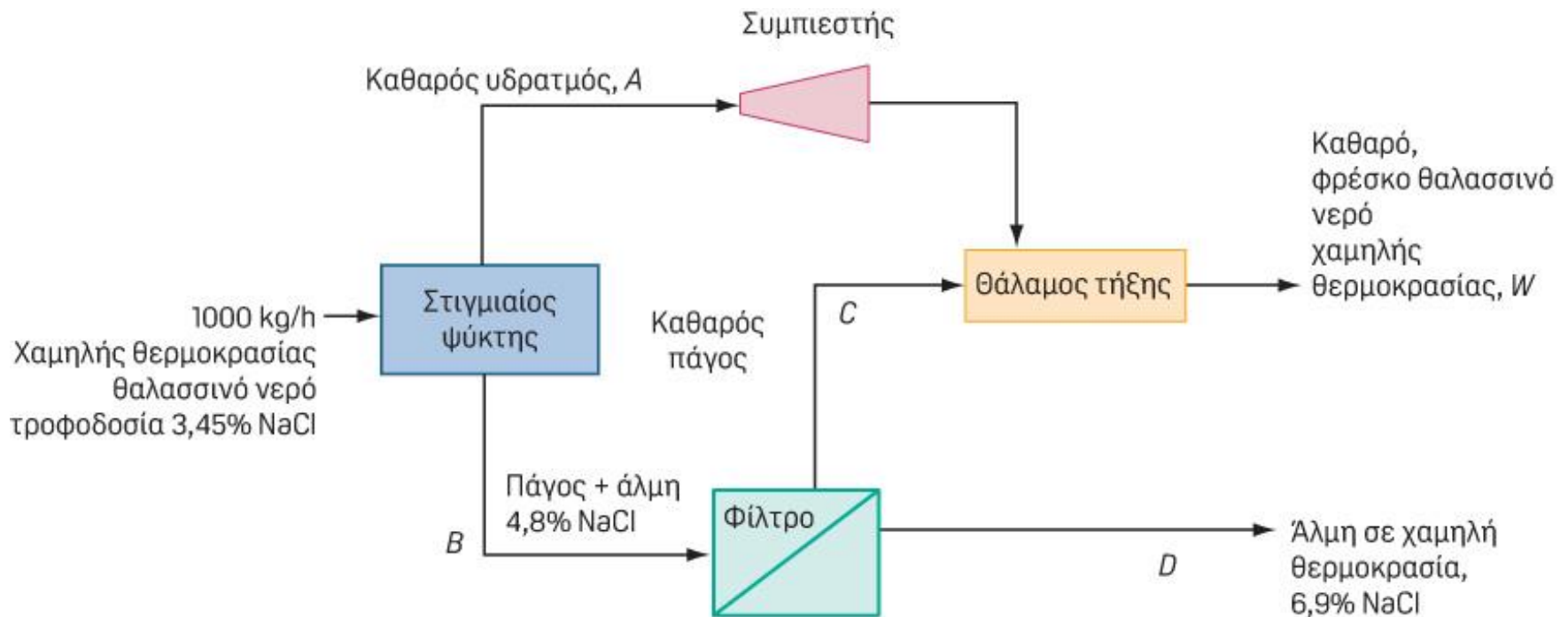
$F = D + B$ ή $221.05 = 34.90 + 186.1 = 221.0$



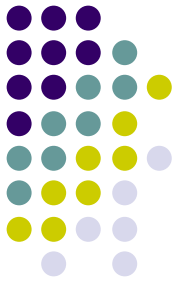
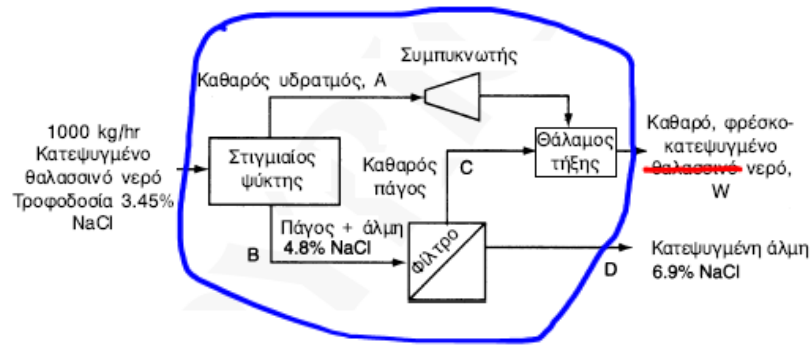
Πρόβλημα

Το Σχήμα P11.8 αποτελεί διάγραμμα ροής παραγωγής καθαρού νερού από το θαλασσινό νερό με ψύξη. Το προ-κατεψυγμένο νερό ψεκάζεται σε μία αντλία σε χαμηλή πίεση. Η μερική ψύξη του θαλασσινού νερού της τροφοδοσίας προκαλείται από την εξάτμιση τμήματος του νερού που εισέρχεται στον θάλαμο. Το ρεύμα της άλμης περιέχει 4 % αλάτι. Ο καθαρός υδρατμός που δεν περιέχει αλάτι, συμπιέζεται και τροφοδοτείται με υψηλή πίεση σε θάλαμο τήξης, όπου η θερμότητα συμπύκνωσης του ατμού απομακρύνεται με την θερμότητα τήξης του πάγου ο οποίος δεν περιέχει καθόλου αλάτι. Σαν αποτέλεσμα, καθαρό κρύο νερό και συμπυκνωμένη άλμη (6.9 %), απομακρύνονται από την διεργασία σαν προϊόντα.

- Προσδιορίστε τους ρυθμούς ροής των ρευμάτων W και D αν η τροφοδοσία είναι 1000 kg την ώρα.
- Προσδιορίστε τους ρυθμούς ροής των ρευμάτων C , B και A ανά ώρα.



Λύση



Βάσει 1 hr (1000 kg)

α) Ολικό Ισοζύγιο Μηδὲ Γραφικὴ

$$\text{Total: } 1000 = W + D$$

$$\text{NaCl: } 1000(0,0345) = 0 + D \cdot (0,069)$$

$$\Rightarrow \begin{cases} W = 500 \text{ kg} \\ D = 500 \text{ kg} \end{cases}$$

β) Ισοζύγιο NaCl στον ψύκτη

$$1000(0,0345) = 0 + B(0,048) \Rightarrow B = 718,75 \text{ kg}$$

γ) Ολικό Ισοζύγιο στον ψύκτη

$$1000 = A + B \Rightarrow A = 281,25 \text{ kg}$$

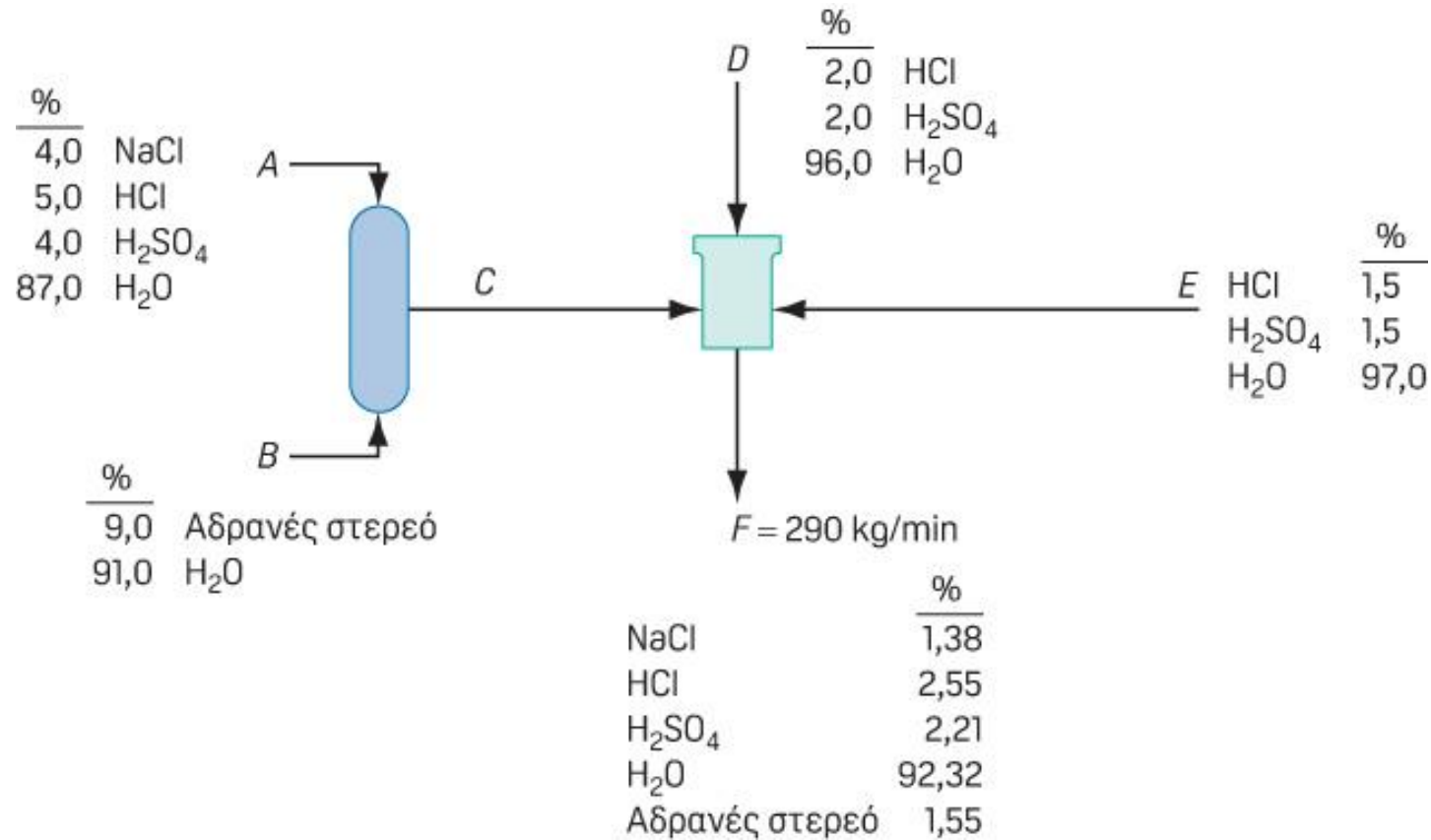
δ) Ολικό Ισοζύγιο στο φίλτρο

$$B = 718,75 = C + D \Rightarrow C = 218,75 \text{ kg}$$

Πρόβλημα 5.2.6



Υπολογίστε τις ροές σε kg/s



Λύση

Βάση: 1 min ή 290 kg

Επιλέγω να λύσω για NaCl και Αδρανή που επιμερίζονται ίσως σε 2 ρεύματα, το ένα από το οποίο (20F) γνωστό

NaCl: $A(0,040) = 290(0,0138) \Rightarrow A = 100$
Αδρανή: $B(0,09) = 290(0,0155) \Rightarrow B = 50$
 $C = A + B \Rightarrow C = 100 + 50 \Rightarrow C = 150$

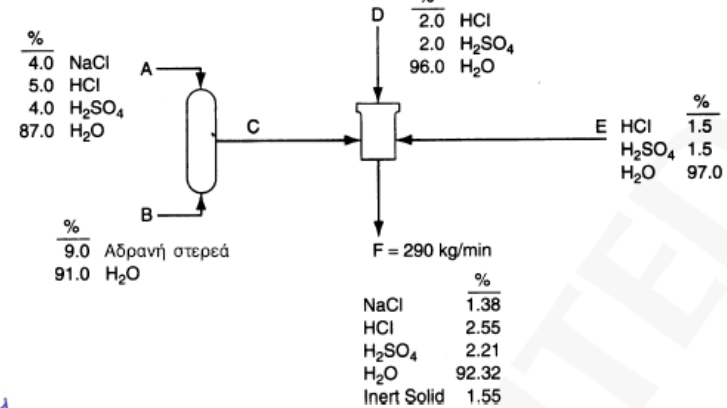
Ολικό
Γεώμετρο

$C + D + E = F \Rightarrow 150 + D + E = 290 \Rightarrow D + E = 140 \quad (1)$

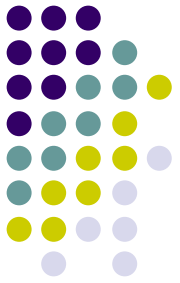
Γεώμετρο
H₂SO₄: ~~$100(0,04) = D(0,02) + E(0,015) \quad (2)$~~

$(1), (2) \Rightarrow \begin{cases} D = 60 \\ E = 80 \end{cases}$

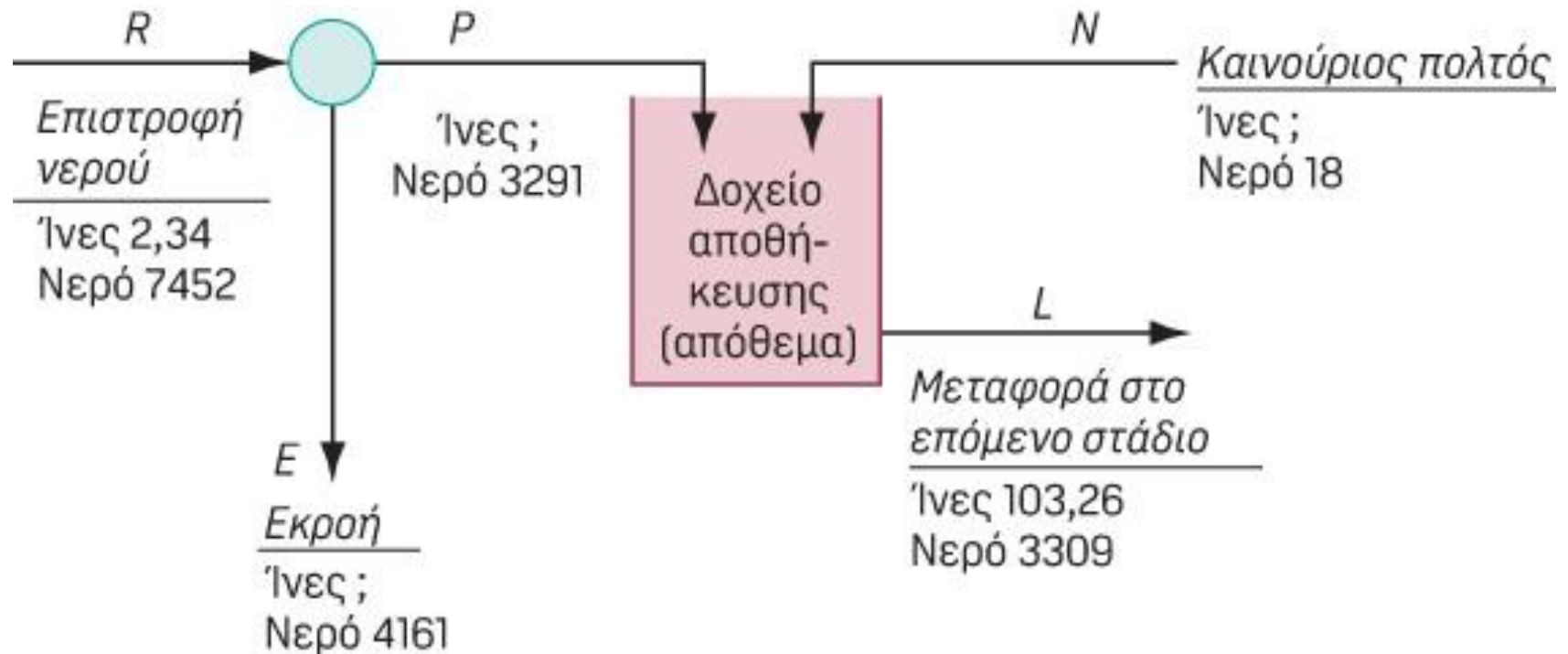
$100(0,04) + 2(0,02) + E(0,015) = 290 \cdot (0,0221) \quad (2)$



Πρόβλημα 5.2.4

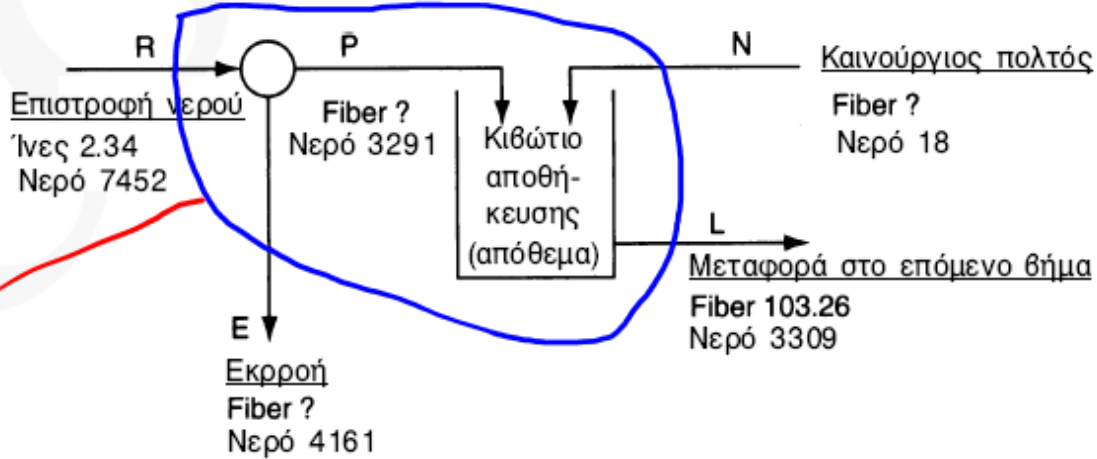


Σε μία μηχανή λεπτού χαρτιού (Σχήμα P11.13), το ρεύμα N περιέχει 85 % ίνες. Υπολογίστε όλες τις άγνωστες τιμές των ινών (όλες οι τιμές στο σχήμα είναι σε kg) σε kg για κάθε ρεύμα.





Λύση 1



Διαχωρισμός

$$\text{Total : } R = E + P$$

$$\text{YVES : } 2,34 = X_E + X_P$$

$$\text{H}_2\text{O : } 7452 = 4161 + 3291$$

$$X_P = 1,26$$

Κιβώτιο Αποθήκευσης

$$\text{Total : } P + N = L$$

$$\text{YVES : } X_P + X_N = 103,26$$

$$\text{H}_2\text{O : } 3291 + 18 = 3309$$

Ολικό Ισοζύγιο

$$\text{Total : } R + N = E + L$$

$$\text{YVES : } 2,34 + X_N = X_E + 103,26 \Rightarrow X_E = 1,08$$

$$\text{H}_2\text{O : } 7452 + 18 = 4161 + 3309$$

Επίσης

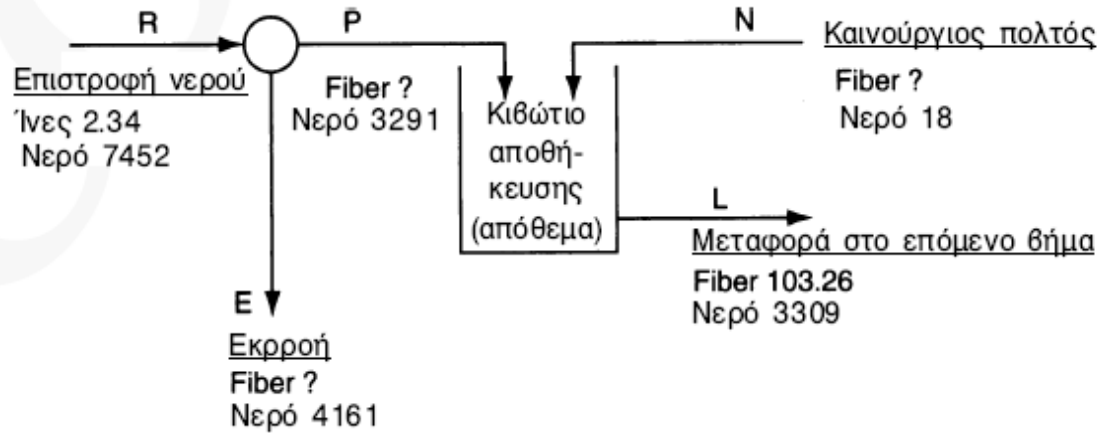
$$N(0,85) = X_N$$

$$N(0,15) = 18 \Rightarrow N = 120$$

$$\Rightarrow X_N = 0,85(120) \Rightarrow$$

$$X_N = 102$$

Λύση 2



Διαχωρισμός

$$H_2O : 7452 \begin{cases} \rightarrow 3291 = 44\% \text{ (περί P)} \\ \rightarrow 4161 = 56\% \text{ (περί E)} \end{cases}$$

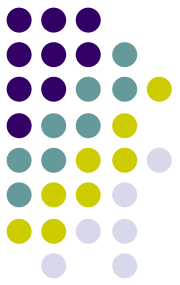
$$Fiber : 2,34 \begin{cases} \rightarrow 44\% = 1,03 \text{ (περί P)} \\ \rightarrow 56\% = 1,31 \text{ (περί E)} \end{cases}$$

Αναφίκεμα

$$P_{Fiber} + N_{Fiber} = L_{Fiber} \Rightarrow$$

$$1,03 + N_{Fiber} = 103,26 \Rightarrow$$

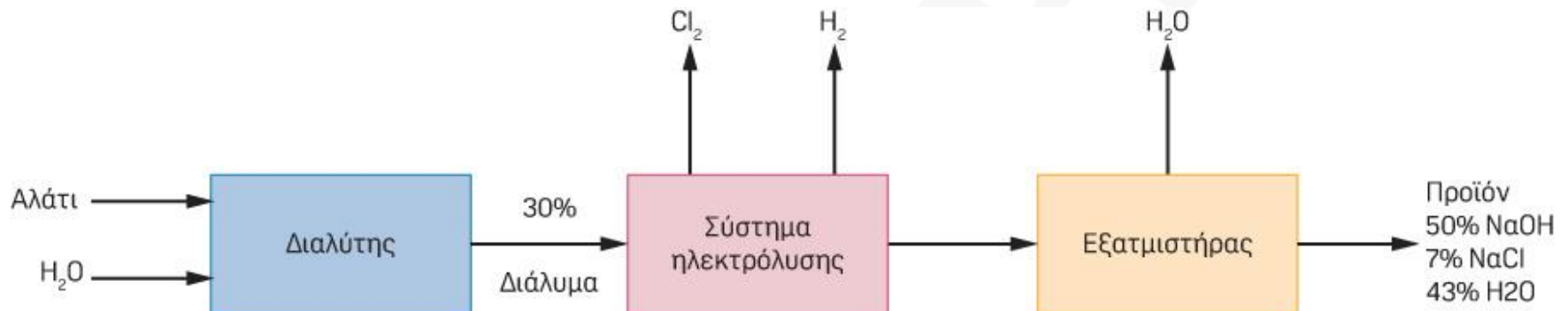
$$N_{Fiber} = 102,23 \text{ kg}$$



Πρόβλημα 6.2.12

Το υδροξείδιο του νατρίου παράγεται συνήθως με ηλεκτρόλυση του κοινού αλατιού. Τα βασικά μέρη του συστήματος φαίνονται στο Σχήμα P11.17.

- (α) Ποιο είναι το ποσοστό μετατροπής του αλατιού σε υδροξείδιο του νατρίου;
- (β) Πόσο αέριο υδροχλώριο παράγεται ανά lb προϊόντος;
- (γ) Ανά lb προϊόντος, πόσο νερό πρέπει να εξατμιστεί στον εξατμιστή;





**ΑΝΑΚΥΚΛΩΣΗ, ΠΑΡΑΚΑΜΨΗ,
ΚΑΘΑΡΙΣΜΟΣ ΚΑΙ ΟΙ ΒΙΟΜΗΧΑΝΙΚΕΣ
ΕΦΑΡΜΟΓΕΣ ΤΩΝ ΙΣΟΖΥΓΙΩΝ
ΜΑΖΑΣ**

Παράγραφοι 5.3, 5.4

12.1 Εισαγωγή

12.2 Ανακύκλωση χωρίς Χημική Αντίδραση

12.3 Ανακύκλωση με Χημική Αντίδραση

12.4 Παράκαμψη και Καθαρισμός

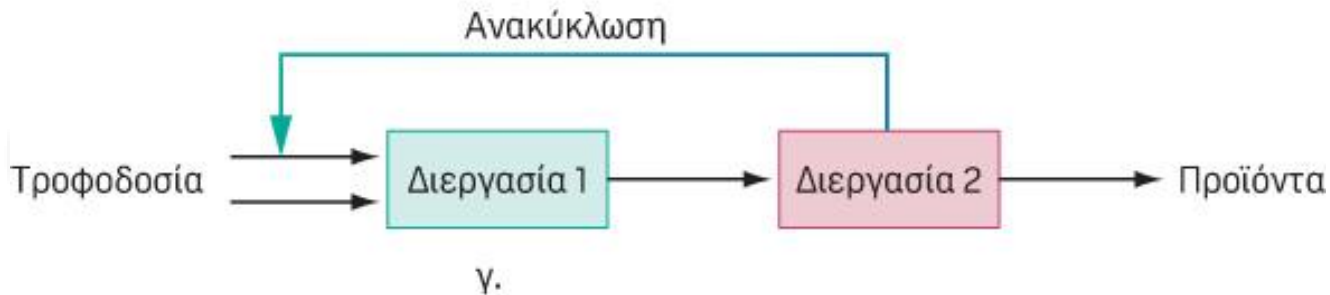
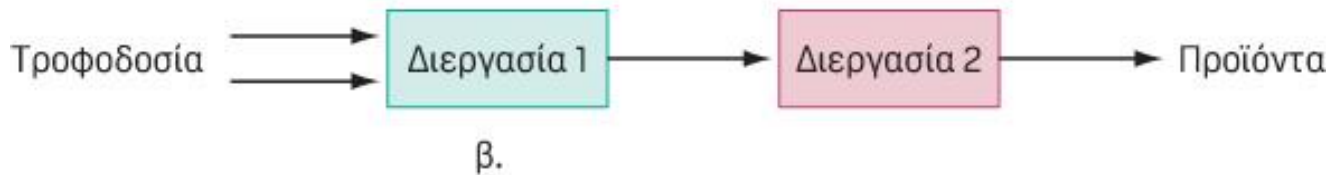
12.5 Οι Βιομηχανικές Εφαρμογές των Ισοζυγίων Μάζας



Στο τέλος του κεφαλαίου αυτού θα πρέπει να μπορείτε:

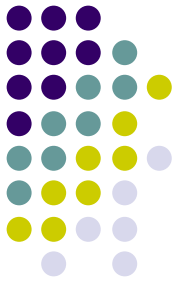
1. Να σχεδιάζετε διαγράμματα ροής για προβλήματα που περιλαμβάνουν ανακύκλωση, παράκαμψη και καθαρισμό.
2. Να εφαρμόζετε την στρατηγική των 10 βημάτων στην επίλυση προβλημάτων μόνιμης κατάστασης (με ή χωρίς χημική αντίδραση) που περιλαμβάνουν ρεύματα ανακύκλωσης, παράκαμψης ή/και καθαρισμού.
3. Να επιλύετε προβλήματα που περιλαμβάνουν έναν ικανοποιητικό αριθμό αλληλοσυνδεόμενων μονάδων διαμορφώνοντας τα κατάλληλα ισοζύγια μάζας.
4. Να χρησιμοποιείτε τις έννοιες της έκτασης αντίδρασης, της ολικής μετατροπής και της χωρίς ανακυκλοφορία μετατροπής στην επίλυση προβλημάτων ανακύκλωσης που περιλαμβάνουν χημικούς αντιδραστήρες.
5. Να εξηγείτε τον σκοπό των ρευμάτων ανακύκλωσης, των ρευμάτων παράκαμψης και των ρευμάτων καθαρισμού.
6. Να σχηματίσετε μία γενική ιδέα για τον τρόπο με τον οποίο τα ισοζύγια μάζας υλικών χρησιμοποιούνται στην βιομηχανία.

Εισαγωγή

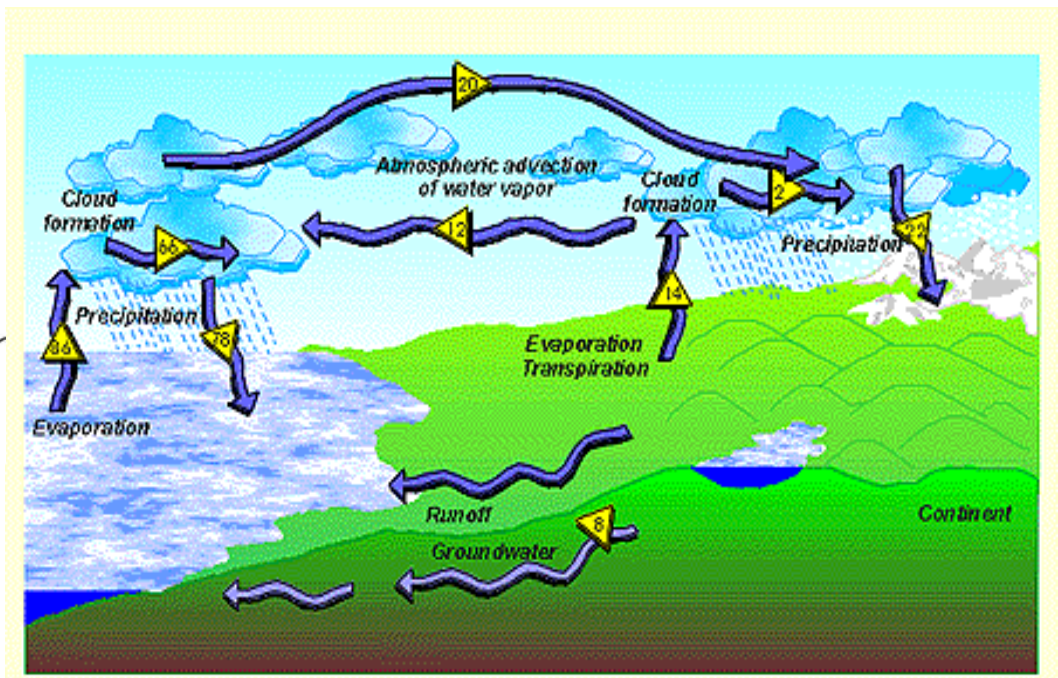
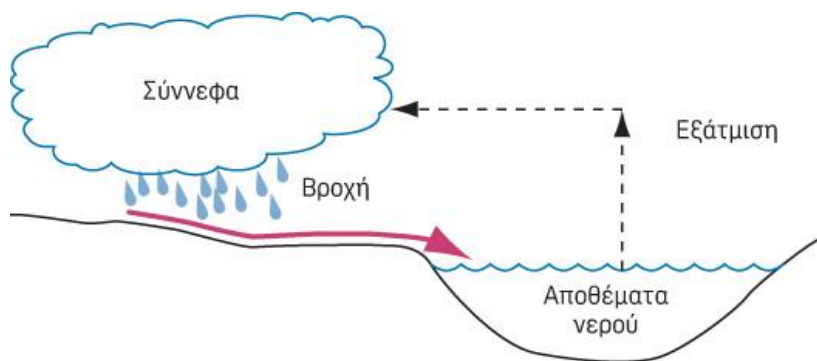
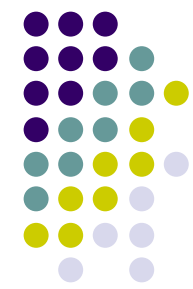
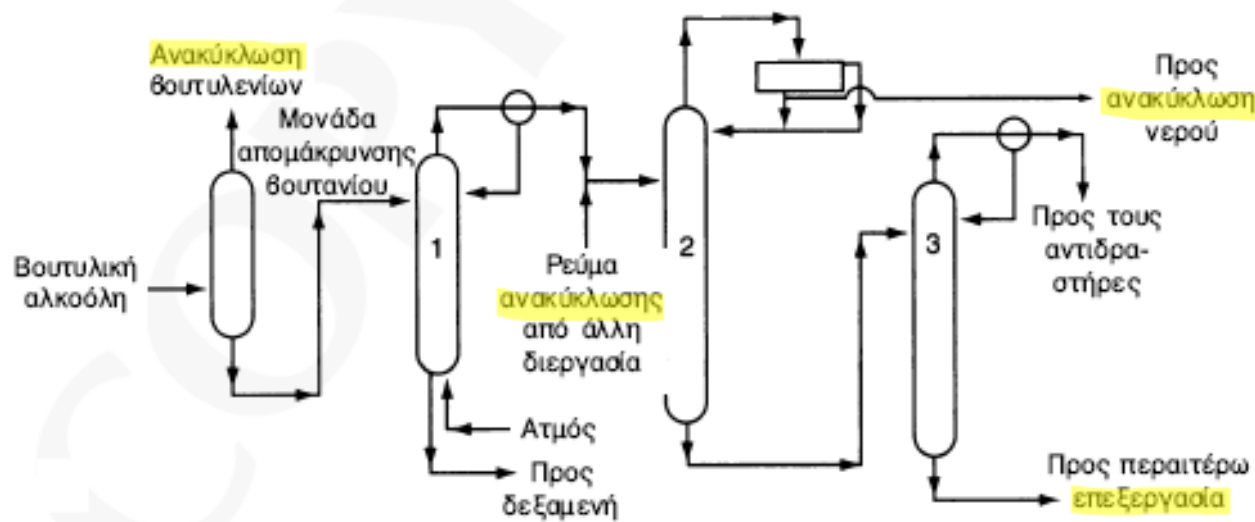


Σχήμα 12.1 Στο Σχήμα 12.1α απεικονίζεται μία απλή μονάδα με ροές σε σειρά, στο 12.1β μία διεργασία με πολλές μονάδες επίσης με ροές σε σειρά, και στο 12.1γ φαίνεται η προσθήκη της ανακύκλωσης.

Διεργασίες με ανακύκλωση στη φύση και στη βιομηχανία



- Υγρασία του αέρα σε διεργασίες ξήρανσης – ανακύκλωση αέρα από την έξοδο του ξηραντήρα
- Αποστακτικές στήλες (ανακυκλοφορία μέρους του αποστάγματος)
- Επαναδιοχέτευση καυσαερίων για βελτίωση ποιότητας καυσαερίων
- Παρακρατήματα σακκόφιλτρων, κυκλώνων, προϊόντων εκτός προδιαγραφών



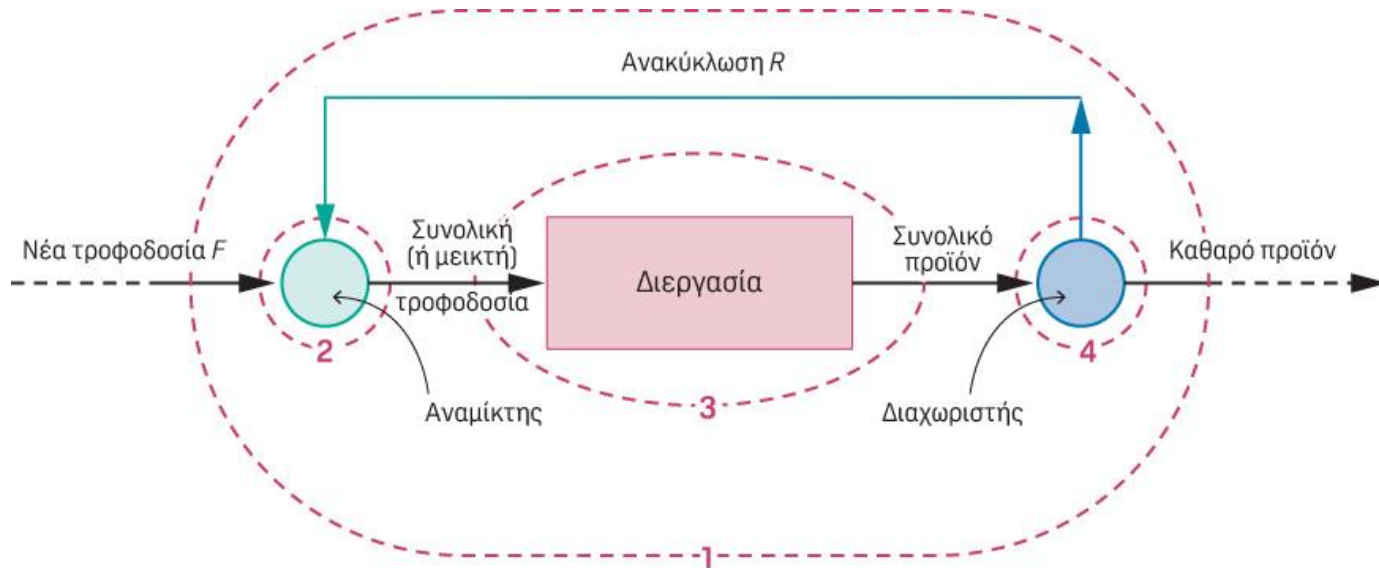
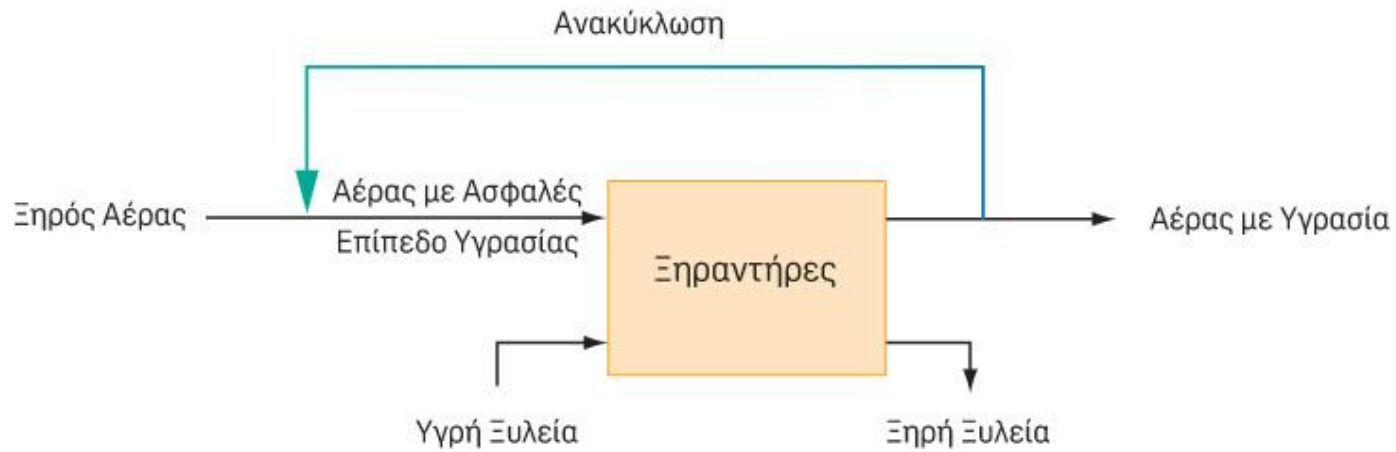
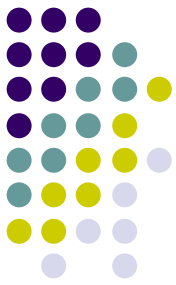
The hydrological cycle model.
 The hydrological cycle model with percentages and directional arrows denoting flow paths. Global average values are shown as percentages.

Παρακάτω παρατίθενται μερικά παραδείγματα των εφαρμογών της ανακύκλωσης των υλικών στις βιομηχανικές διεργασίες.

- 1. Αυξημένη μετατροπή αντιδρώντων.** Η ανακύκλωση των αντιδρώντων πίσω στην τροφοδοσία του αντιδραστήρα αυξάνει σημαντικά την ολική μετατροπή των αντιδρώντων. Για συγκεκριμένα συστήματα η ανακύκλωση επιτρέπει την λειτουργία του αντιδραστήρα σε επίπεδα χαμηλών μετατροπών, με αποτέλεσμα τη βελτίωση της εκλεκτικότητας, ενώ η ανακύκλωση των αντιδρώντων που δεν αντέδρασαν οδηγεί σε υψηλό βαθμό μετατροπής.
- 2. Συνεχής αναγέννηση του καταλύτη.** Οι καταλύτες χρησιμοποιούνται για την αύξηση του ρυθμού των χημικών αντιδράσεων, αλλά η αποτελεσματικότητά τους ελαττώνεται με την χρήση (απενεργοποίηση του καταλύτη). Διεργασίες που χρησιμοποιούν καταλύτες που απενεργοποιούνται με σχετικά μεγάλο ρυθμό μπορεί να απαιτούν την επιτόπου αναγέννηση και ανακύκλωση του καταλύτη. Για παράδειγμα, σε μία διεργασία ρευστοποιημένης καταλυτικής πυρόλυσης (FCC) (Σχήμα 12.4), ο καταλύτης της πυρόλυσης απενεργοποιείται σχεδόν αμέσως κατά την επαφή με την τροφοδοσία του φυσικού αερίου στη θερμοκρασία της αντίδρασης, λόγω του σχηματισμού του κοκ στην επιφάνεια του καταλύτη. Έτσι, ο απενεργοποιημένος καταλύτης μεταφέρεται στον αναγεννητή του καταλύτη όπου το μεγαλύτερο ποσοστό του κοκ καίγεται με σκοπό την αποκατάσταση της ενεργότητας του καταλύτη.
- 3. Κυκλοφορία υγρού λειτουργίας.** Σε πολλές διεργασίες χρησιμοποιείται η κλειστή κυκλοφορία ενός υγρού λειτουργίας για θέρμανση ή ψύξη. Στα συστήματα ψύξης (Σχήμα 12.5), όπως για παράδειγμα τα οικιακά συστήματα κλιματισμού, λαμβάνει χώρα κυκλοφορία ενός ψυκτικού υγρού με έναν συμπιεστή έτσι ώστε το αέριο να απορροφά θερμότητα από τον αέρα του δωματίου ενώ αποβάλλει θερμότητα στην εξωτερική ατμόσφαιρα.



Ανακύκλωση





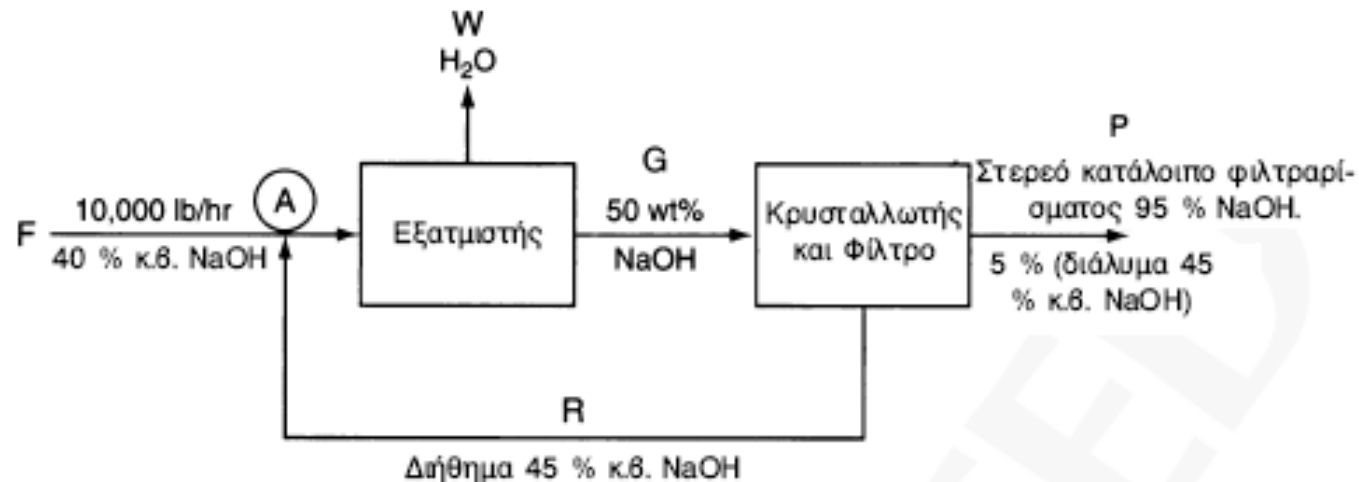
ΠΑΡΑΔΕΙΓΜΑ 12.1 Κρυστάλλωση με συνεχή ροή που Περιλαμβάνει Σύστημα Ανακύκλωσης

Το Σχήμα E12.1α αποτελεί ένα διάγραμμα για την παραγωγή νιφάδων NaOH που χρησιμοποιείται στα νοικοκυριά για τον καθαρισμό βουλωμένων υδραυλικών σωληνώσεων (π.χ. Drano).

Η καθαρή τροφοδοσία της διεργασίας είναι 10,00 lb/hr του υδατικού διαλύματος 40 % NaOH. Η καθαρή τροφοδοσία συνδυάζεται με το ανακυκλούμενο διήθημα από την συσκευή κρυστάλλωσης, και εισάγεται στον εξατμιστή όπου το νερό απομακρύνεται σχηματίζοντας διάλυμα NaOH 50 %, το οποίο με τη σειρά του εισάγεται στην συσκευή κρυστάλλωσης. Η τελευταία παράγει στερεό κατάλοιπο το οποίο αποτελείται από κρυστάλλους NaOH σε ποσοστό 95 % και από διάλυμα NaOH σε ποσοστό 5 % το οποίο είναι διάλυμα NaOH 45 %.

α. Σας ζητείται να υπολογίσετε τον ρυθμό ροής του νερού που απομακρύνεται από τον εξατμιστή, και τον ρυθμό ανακύκλωσης της διεργασίας.

β. Με δεδομένο τον ίδιο ρυθμό παραγωγής νιφάδων NaOH, θεωρήστε ότι το διήθημα δεν ανακυκλώνεται. Ποιος θα πρέπει να είναι τώρα ο συνολικός ρυθμός τροφοδοσίας του NaOH 40%; Θεωρήστε ότι το παραγόμενο διάλυμα από τον εξατμιστή και πάλι περιέχει 50 % NaOH.



Συνολικό ισοζύγιο NaOH

$$(0.4)(10,000) = [0.95 + (0.45)(0.05)]P$$

$$P = 4113 \text{ lb}$$

Συνολικό ισοζύγιο H₂O

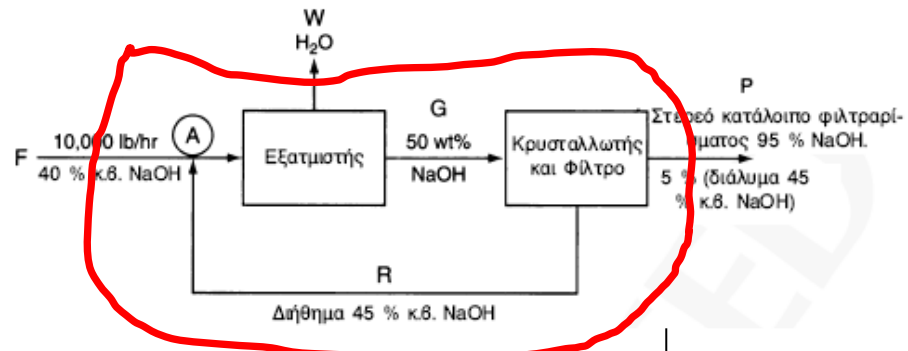
$$(0.6)(10,000) = W + [(0.55)(0.05)](4113)$$

$$W = 5887 \text{ lb}$$

(ή χρησιμοποιήστε το γενικό συνολικό ισοζύγιο $10,000 = 4113 + W$)

Το συνολικό ποσό NaOH που εξέρχεται με το P είναι

$$[(0.95) + (0.45)(0.05)](4113) = 4000 \text{ lb}$$



Ισοζύγιο NaOH στην συσκευή κρυστάλλωσης

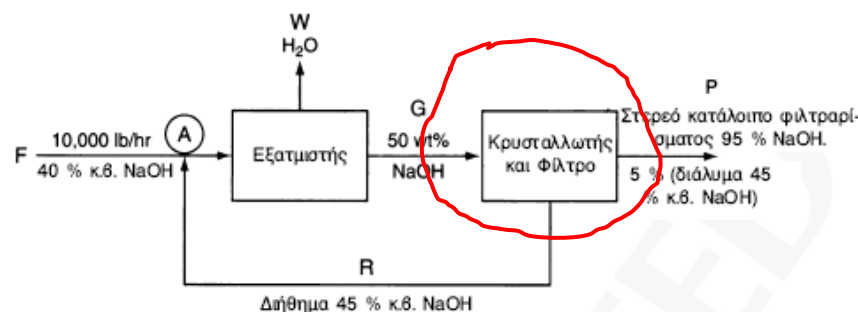
$$0.5G = 4000 + 0.45R$$

Ισοζύγιο H₂O στην συσκευή κρυστάλλωσης

$$0.5G = 113 + 0.55R$$

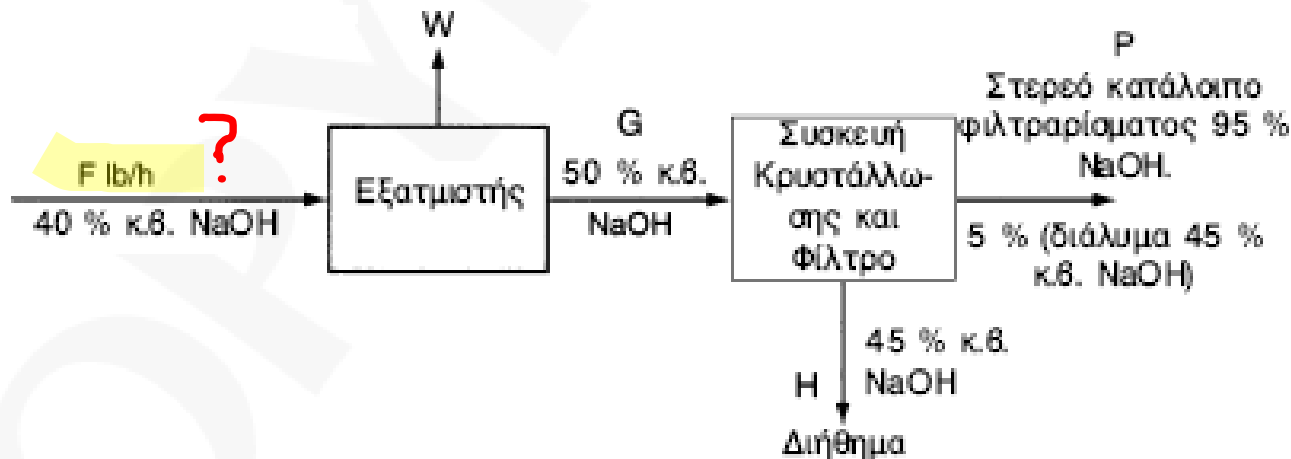
(ή χρησιμοποιήστε το συνολικό ισοζύγιο $G = R + 4113$)

$$R = 38,870 \text{ lb}$$





Τώρα, υποθέστε ότι **δεν γίνεται ανακύκλωση** από την συσκευή κρυστάλλωσης, αλλά η παραγωγή και σύσταση του ρεύματος P παραμένει η ίδια. Τότε, το προϊόν της συσκευής κρυστάλλωσης είναι μόνο το P, όπως φαίνεται και στο Σχήμα E 12.1β. Πως θα πρέπει να προχωρήσετε; Αναγνωρίζετε ότι το πρόβλημα είναι ανάλογο με αυτά που μελετήσατε στο Κεφάλαιο 11;



Η βάση είναι τώρα **P = 4113 lb** (ίδια με την 1 ώρα)

Ισοζύγιο NaOH στην συσκευή κρυστάλλωσης

$$0.5G = [(0.95) + (0.05)(0.45)](4113) + 0.45H$$

Ισοζύγιο H₂O στην συσκευή κρυστάλλωσης

$$0.5G = [(0.05)(0.55)(4113) + 0.55H$$

$$H = 38,870 \text{ lb}$$

Ένα συνολικό ισοζύγιο NaOH θα δώσει το νέο F

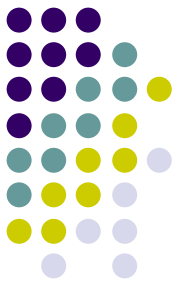
$$0.40F = 0.45(38,870) + 4000$$

$$F = 53,730 \text{ lb}$$

Σημειώστε ότι χωρίς ανακύκλωση, ο ρυθμός της τροφοδοσίας πρέπει να είναι 5.37 φορές μεγαλύτερος από όσο είναι με την εφαρμογή της ανακύκλωσης, για την παραγωγή της ίδιας ποσότητας προϊόντος, χωρίς να ξεχνάμε τον μεγάλο όγκο του διηθήματος που θα έπρεπε να αποτεθεί.

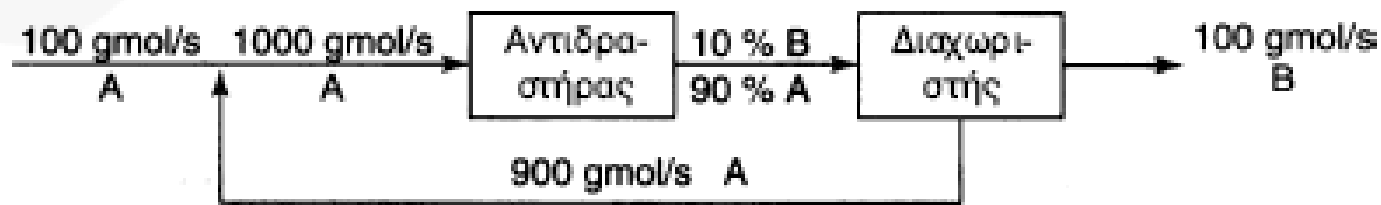


Ανακύκλωση με χημική αντίδραση



12.3 Ανακύκλωση με Χημική Αντίδραση

Η πιο συνηθισμένη περίπτωση ανακύκλωσης σε συστήματα που περιλαμβάνουν χημική αντίδραση, είναι η ανακύκλωση των αντιδρώντων, εφαρμογή που χρησιμοποιείται για την αύξηση της ολικής μετατροπής σε έναν αντιδραστήρα. Το Σχήμα 12.9 απεικονίζει ένα απλό παράδειγμα της αντίδρασης



Σχήμα 12.9 Ένα απλό σύστημα ανακύκλωσης με χημική αντίδραση.

Θα αντιμετωπίσετε δύο τύπους μετατροπής κατά την πραγματοποίηση των αντιδράσεων:

1. Συνολικό κλάσμα μετατροπής:

$$\frac{\text{μάζα (moles) αντιδρώντος στην νέα τροφοδοσία} - \text{μάζα (moles) αντιδρώντος στο προϊόν της συνολικής διεργασίας}}{\text{μάζα (moles) αντιδρώντος στην νέα τροφοδοσία}}$$

2. Κλάσμα μετατροπής σε ένα πέρασμα

$$\frac{\text{μάζα (moles) αντιδρώντος που εισάγεται στον αντιδραστήρα} - \text{μάζα (moles) αντιδρώντος που εξέρχεται από τον αντιδραστήρα}}{\text{μάζα (moles) αντιδρώντος που εισάγεται στον αντιδραστήρα}}$$

Όπως δηλώνει και η ονομασία, η συνολική μετατροπή εξαρτάται μόνο από το τι εισέρχεται και τι εξέρχεται από την συνολική διεργασία, ενώ η μετατροπή σε ένα μόνο πέρασμα εξαρτάται από το τι εισέρχεται και εξέρχεται από τον αντιδραστήρα. Για τον απλό αντιδραστήρα ανακύκλωσης του Σχήματος 12.9, η συνολική μετατροπή είναι 100 %

$$\frac{100 - 0}{100} \times 100 = 100\%$$

ενώ η μετατροπή σε ένα πέρασμα είναι ίση με 10 %

$$\frac{1000 - 900}{1000} \times 100 = 10\%$$



12.4 Παράκαμψη και Καθαρισμός



Δύο άλλοι συνηθισμένοι τύποι ρευμάτων διεργασιών απεικονίζονται στα Σχήματα 12.10 και 12.11.

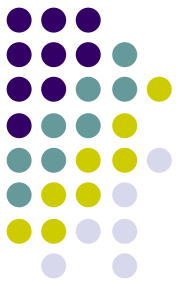
- α.** Ρεύμα **παράκαμψης**-ρεύμα που παρακάμπτει ένα ή περισσότερα ρεύματα της διεργασίας και πηγαίνει κατευθείαν σε ένα από τα επόμενα στάδια που ακολουθούν.
- β.** Ρεύμα **καθαρισμού**-ρεύμα που απομακρύνει από την διεργασία τα συσσωρευμένα αδρανή ή ανεπιθύμητα συστατικά τα οποία διαφορετικά θα μπορούσαν να συγκεντρωθούν στο ρεύμα ανακύκλωσης. (Σχήμα 12.11).



Σχήμα 12.10 Διεργασία με ρεύμα παράκαμψης.

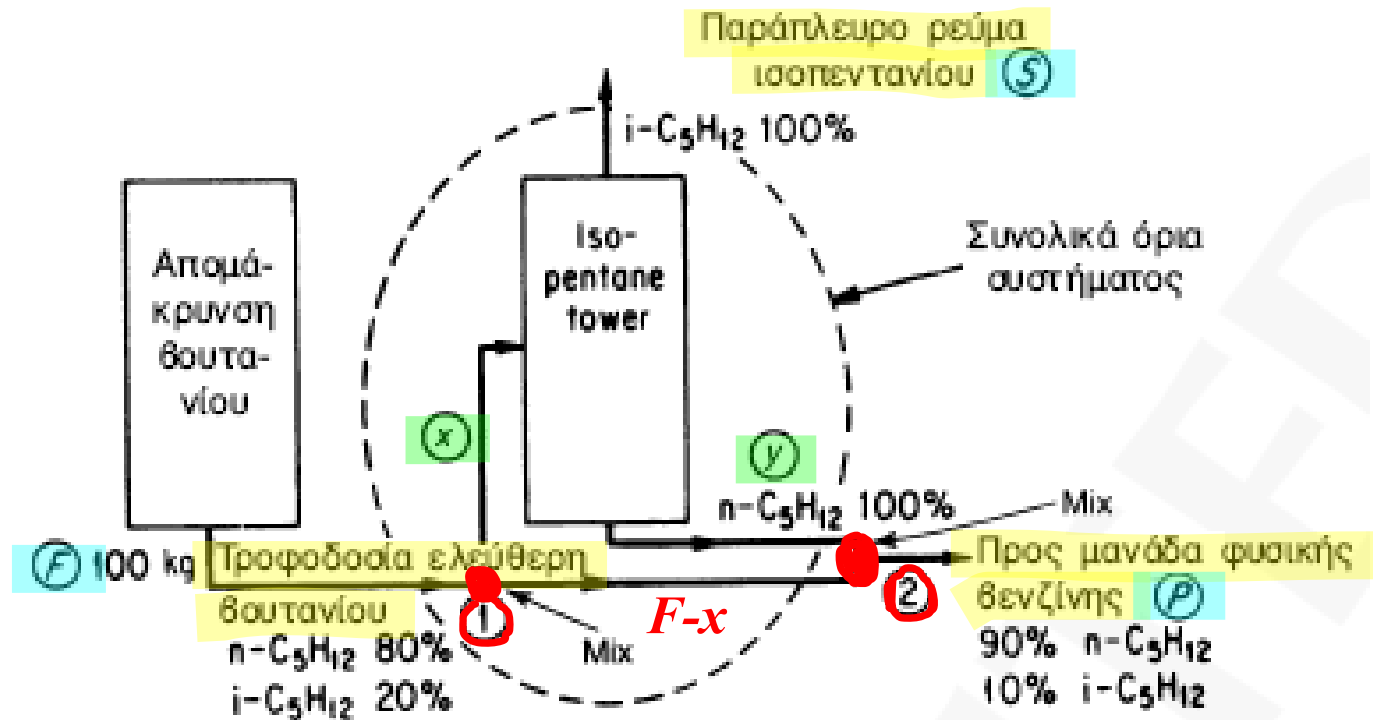


Σχήμα 12.11 Διεργασία με καθαρισμό στο ρεύμα ανακύκλωσης.



ΠΑΡΑΔΕΙΓΜΑ 12.5 Υπολογισμοί για Ρεύματα Παράκαμψης

Στο τμήμα προετοιμασίας της τροφοδοσίας μιας βιομηχανικής μονάδας παραγωγής φυσικής βενζίνης, το ισοπεντάνιο απομακρύνεται από βενζίνη που είναι καθαρή από βουτάνιο. Θεωρείστε για λόγους ευκολίας την απλοποιημένη διεργασία και τα συστατικά που απεικονίζονται στο Σχήμα E12.5. Ποιο κλάσμα της ελεύθερης βουτανίου βενζίνης διέρχεται μέσα από τον πύργο του ισοπεντανίου; Κατά την ανάλυση και την επίλυση του προβλήματος δεν θα αναφερθούν λεπτομερή βήματα. Η διεργασία είναι σε μόνιμη κατάσταση ενώ δεν λαμβάνει χώρα χημική αντίδραση.



α. Ολικά ισοζύγια (κάθε ρεύμα δηλώνεται με τα γράμματα F, S, ή P σε kg)

Συνολικό ισοζύγιο μάζας:

$$\frac{\text{Είσοδος}}{100} = \frac{\text{Έξοδος}}{S+P} \quad (\alpha)$$

Ισοζύγιο για το n-C₅ (συνδετικό συστατικό)

Συνεπώς,

$$\frac{\text{Είσοδος}}{100 (0.80)} = \frac{\text{Έξοδος}}{S (0) + P (0.90)} \quad (\beta)$$

$$P = 100 \left(\frac{0.80}{0.90} \right) = 88.9 \text{ kg}$$

$$S = 100 - 88.9 = 11.1 \text{ kg}$$

β. Ισοζύγιο για τον πύργο του ισοπεντανίου: Έστω x τα kg της ελεύθερης βουτανίου βενζίνης που κατευθύνεται στον πύργο του ισοπεντανίου, και y τα kg του ρεύματος n-C₅H₁₂ που εξέρχεται από τον πύργο του ισοπεντανίου.

Ολικό ισοζύγιο μάζας:

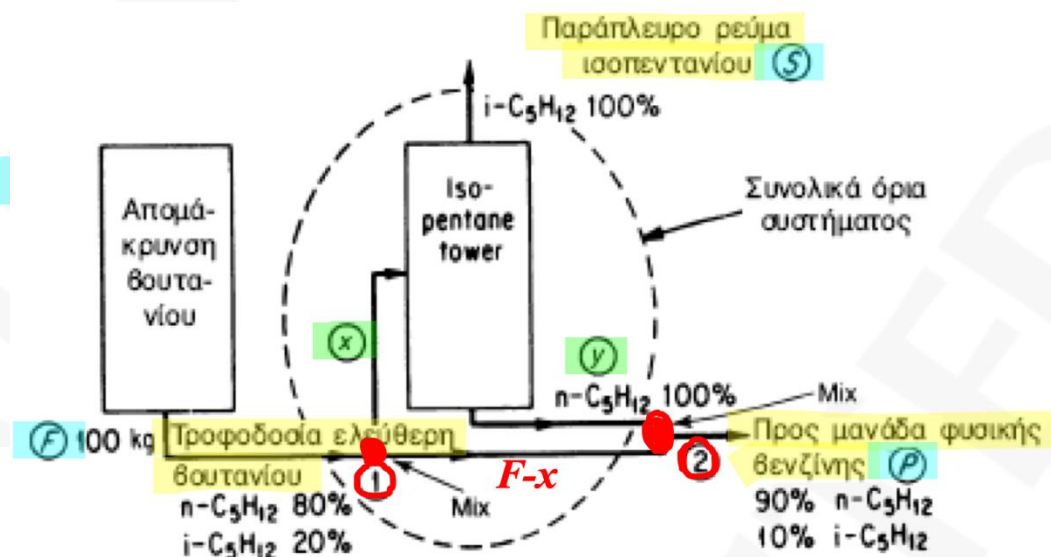
$$\frac{\text{Είσοδος}}{x} = \frac{\text{Έξοδος}}{11.1 + y}$$

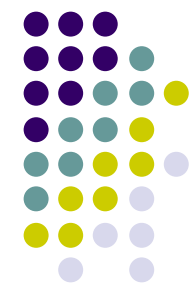
Ισοζύγιο συστατικού για το n-C₅ (συνδετικό συστατικό):

$$x (0.80) = y$$

Συνεπώς, ο συνδυασμός της (γ) και της (δ) δίνει:

$$x = 55.5 \text{ kg}$$





γ. Ισοζύγιο στον κόμβο ανάμιξης 2:

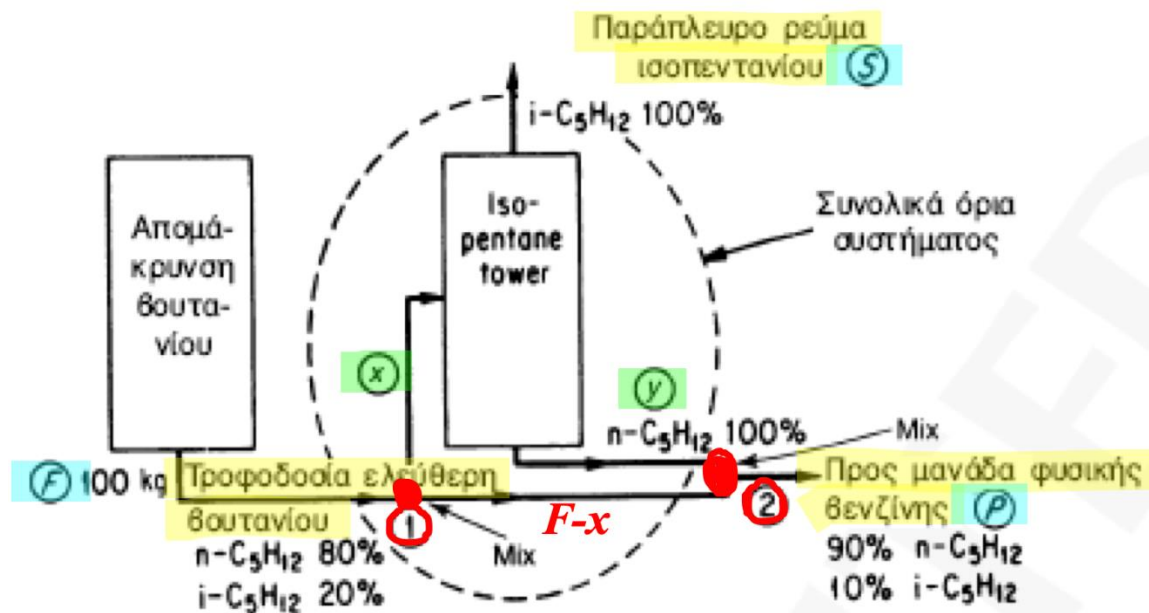
μάζα εισερχόμενη στον κόμβο = μάζα εξερχόμενη από τον κόμβο

Ολικό ισοζύγιο: $(100 - x) + y = 88.9$ (ε)

Συστατικό (iso-C₅): $(100 - x)(0.20) + 0 = 88.9 (0.10)$ (στ)

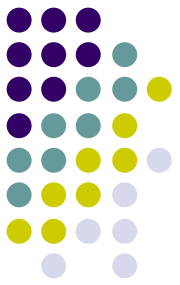
Στην εξίσωση (στ) αποφεύγεται η χρήση του y. Η λύση μας δίνει

$x = 55.5 \text{ kg}$ όπως πριν.



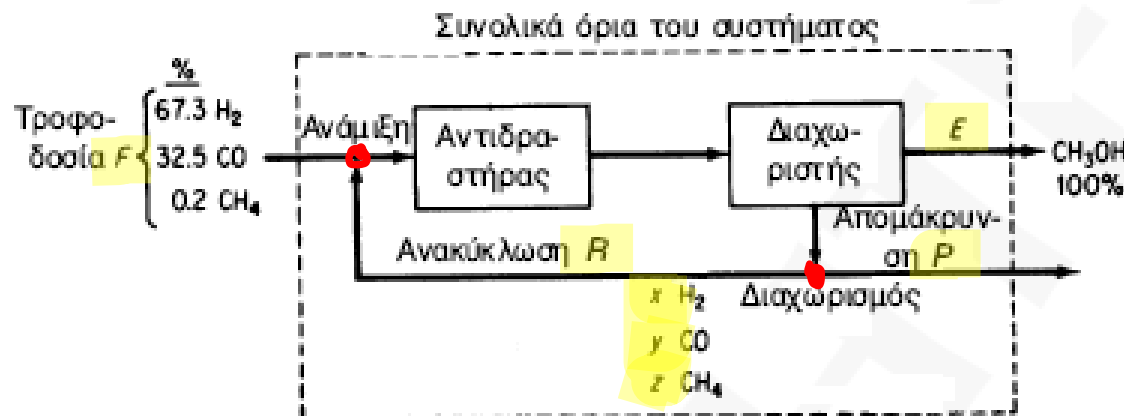
ΠΑΡΑΔΕΙΓΜΑ 12.6 Καθαρισμός

Μεγάλο ενδιαφέρον παρουσιάζει η μετατροπή λιγνίτη σε πιο εύχρηστα υγρά προϊόντα που χρησιμοποιούνται στην παραγωγή χημικών. Δύο κύρια αέρια που μπορούν να παραχθούν σε κατάλληλες συνθήκες από την επιτόπου καύση του λιγνίτη παρουσία ατμού (όπως συμβαίνει συνήθως παρουσία υπόγειων υδάτων), είναι το H_2 και το CO . Μετά από τον καθαρισμό, αυτά τα δύο αέρια μπορούν να συνδυαστούν για την παραγωγή μεθανόλης σύμφωνα με την παρακάτω χημική αντίδραση





Το Σχήμα E12.6 απεικονίζει μία διεργασία μόνιμης κατάστασης για την παραγωγή μεθανόλης. Όλες οι συστάσεις εκφράζονται σε γραμμομοριακά κλάσματα ή επί τοις εκατό. Τα ρεύματα ροής είναι σε moles.

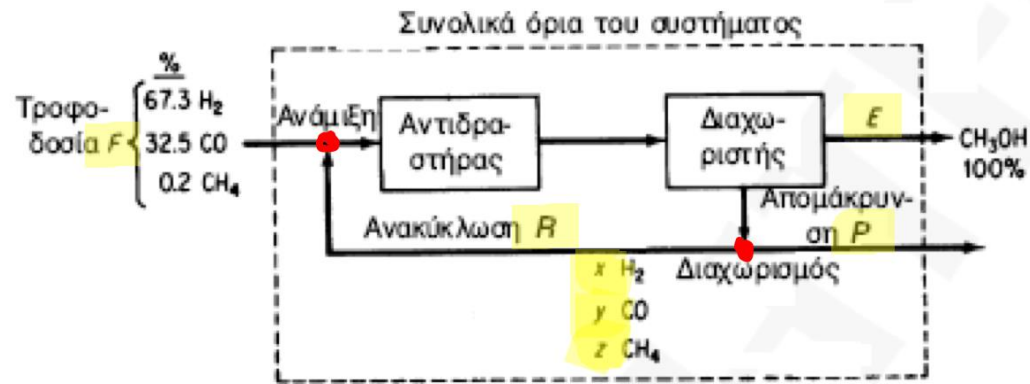


Σχήμα E12.6

Παρατηρήστε στο Σχήμα E12.6 ότι κάποια ποσότητα CH_4 εισέρχεται στην διεργασία, αλλά δεν συμμετέχει στην αντίδραση. Ένα ρεύμα καθαρισμού χρησιμοποιείται για να διατηρεί την συγκέντρωση του CH_4 στην έξοδο από τον διαχωριστή σε συγκέντρωση όχι μεγαλύτερη από 3.2 mol %, και να παρεμποδίζει επίσης την παραγωγή υδρογόνου. Η απευθείας μετατροπή του CO στον αντιδραστήρα είναι 18 %.

Υπολογίστε τα moles που ανακυκλώνονται, τα moles της CH_3OH και της απομάκρυνσης ανά mole τροφοδοσίας, καθώς επίσης και την σύσταση του αερίου που απομακρύνεται.

Βάση : F = 100 mol



Άγνωστοι: χ , ψ , z , E, P, R

$$z \leq 0,032 \text{ (μέγιστο επιτρεπτό CH}_4\text{)} \quad \text{ή} \quad z = 0,032 \quad (1)$$

$$\chi + \psi + z = 1 \quad (2)$$

Συνολικά στοιχειακά ισοζύγια (σε moles)

$$\text{H}_2: \quad 67,3 + 0,2(2) \quad = \quad E(2) + P(\chi + 2z) \quad (3)$$

$$\text{C:} \quad 32,5 + 0,2 \quad = \quad E(1) + P(\psi + z) \quad (4)$$

$$\text{O:} \quad 32,5 \quad = \quad E(1) + P(\psi) \quad (5)$$

Ισοζύγιο CO (είσοδος – έξοδος = κατανάλωση)

$$[32,5 + R\psi] - [\psi(R + P)] = (32,5 + R\psi)(0,18) \quad (6)$$

E	CH ₃ OH	31.25
P	απομάκρυνση	6.25
R	ανακύκλωση	705
x	H ₂	0.768
y	CO	0.200
z	CH ₄	0.032

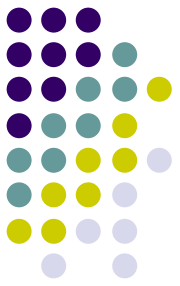
Οι βιομηχανικές εφαρμογές των ισοζυγίων μάζας



- Προσομοιωτές διεργασιών
 - Σχεδιασμό διεργασιών
 - επιλογή κατάλληλων μονάδων επεξεργασίας (π.χ. αναμίκτες, αντιδραστήρες, αποστακτικές στήλες)
 - επιλογή κατάλληλου μεγέθους μονάδων
 - Ανάλυση διεργασιών
 - σύγκριση προβλέψεων για τις μεταβλητές της διεργασίας με χρήση μαθηματικών μοντέλων
 - μετρήσεις κατά τη διάρκεια λειτουργίας της διεργασίας
 - σύγκριση των αποτελεσμάτων, αιτίες προβλημάτων, εναλλακτικές προσεγγίσεις
 - Βελτιστοποίηση διεργασιών
 - Χρήση μοντέλων για τον καθορισμό των συνθηκών λειτουργίας (συστάσεις προϊόντων, θερμοκρασία αντιδραστήρα, ρυθμοί ανακύκλωσης, κτλ.)

Δηλαδή, όλα τα μοντέλα βασίζονται σε ισοζύγια μάζας, είτε λίγα στον αριθμό, είτε πολλά (π.χ. το μοντέλο βελτιστοποίησης για μια μονάδα αιθυλενίου περιέχει πάνω από 150.000 εξισώσεις με ισοζύγια μάζας που αποτελούν το 90 % των εξισώσεων)

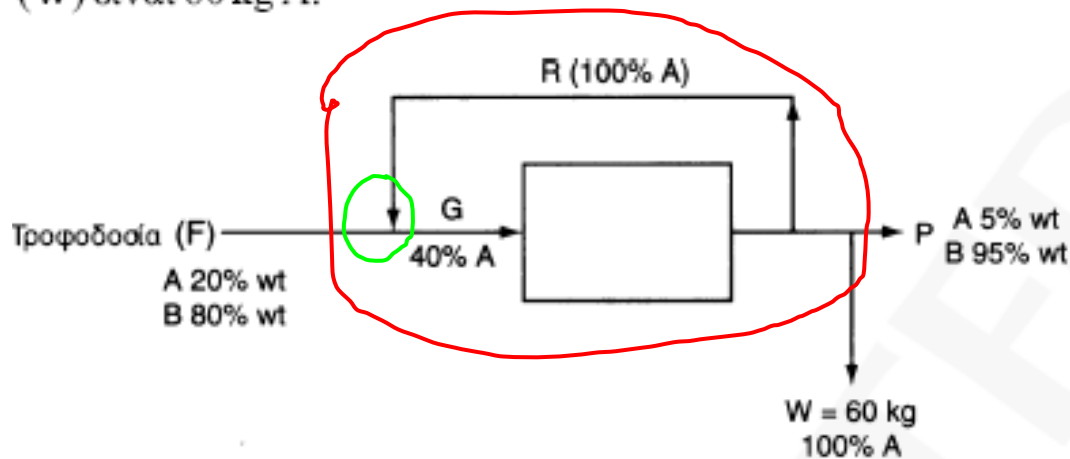
Κλείσιμο ισοζυγίων μάζας σε βιομηχανικές διεργασίες



- «είσοδος» = «έξοδος» (αποδεκτό σφάλμα εισόδου-εξόδου)
- έλλειψη «κλεισίματος» για διάφορους λόγους
 1. Η διεργασία σπάνια λειτουργεί σε μόνιμη κατάσταση. Οι βιομηχανικές διεργασίες σχεδόν πάντοτε βρίσκονται σε κατάσταση ροής, και σπάνια αποκτούν συμπεριφορά μόνιμης κατάστασης με ακρίβεια.
 2. Η ροή και οι μετρήσεις σύστασης εμπεριέχουν μία μεγάλη ποικιλία σφαλμάτων. Κατ' αρχήν οι ενδείξεις των αισθητήρων έχουν θόρυβο (μεταβολές στις μετρήσεις λόγω τυχαίων μεταβολών στις ενδείξεις που δεν ανταποκρίνονται σε μεταβολές της διεργασίας). Οι ενδείξεις των αισθητήρων μπορεί να είναι ανακριβείς για μία μεγάλη ποικιλία λόγων. Για παράδειγμα, ένας αισθητήρας μπορεί να απαιτεί βαθμονόμηση, ή μπορεί να χρησιμοποιήθηκε για κάποια μέτρηση για την οποία δεν έχει σχεδιαστεί.
 3. Ένα σημαντικό συστατικό μπορεί να σχηματίζεται ή να καταναλώνεται μέσα στη διεργασία με αντιδράσεις που ο μηχανικός της διεργασίας δεν έλαβε υπόψη.

Άσκηση

Υπολογίστε τα kg ανακύκλωσης / kg τροφοδοσίας αν το ποσό των αποβλήτων (W) είναι 60 kg A.



[Total] $F = W + P \Rightarrow F = P + 60$

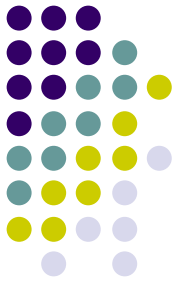
[B] $0,8 F = 0,95 P \Rightarrow 0,8 (P+60) = 0,95 P \Rightarrow P = 320 \Rightarrow F = 380$

[Total] $F + R = G \Rightarrow 380 + R = G$

[B] $0,8 F = 0,6 G \Rightarrow G = 507 \Rightarrow R = 127$

Kg ανακύκλωσης / Kg τροφοδοσίας = 127 / 380 = 0.33 (33%)

Ασκήσεις

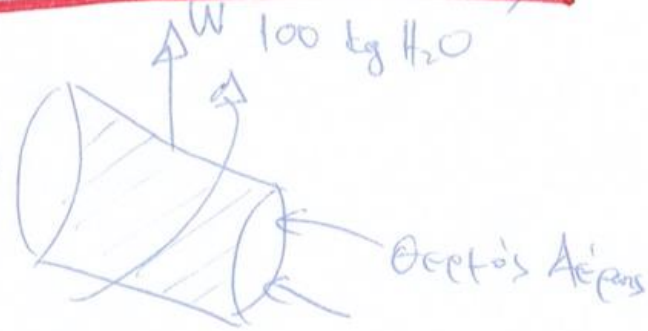


1. Με συνδετικό συστατικό (ξήρανση)
2. Με αραίωση (ιχνηθέτες, tracer gas/liquid)
 - Μέτρηση παροχής ποταμού
 - Μέτρηση ροής φυσικού αερίου σε αγωγό
3. Με ανακύκλωση χωρίς αντίδραση (διαχωρισμός μίγματος 50/50 βενζολίου – τολουολίου)

Με συνδετικό συστατικό (ξήρανση)

1) Με συνδετικό συστατικό (ξήρανση)

A Υγρό
Χαλαρό
80% : H₂O
20% : ΤΖΙ



→ B Ξηράνω
Χαλαρό
40% H₂O
60% ΤΖΙ

Υπολογίστε το βάρος του χαλαρού που προσφορεύεται στο ξηραντήριο

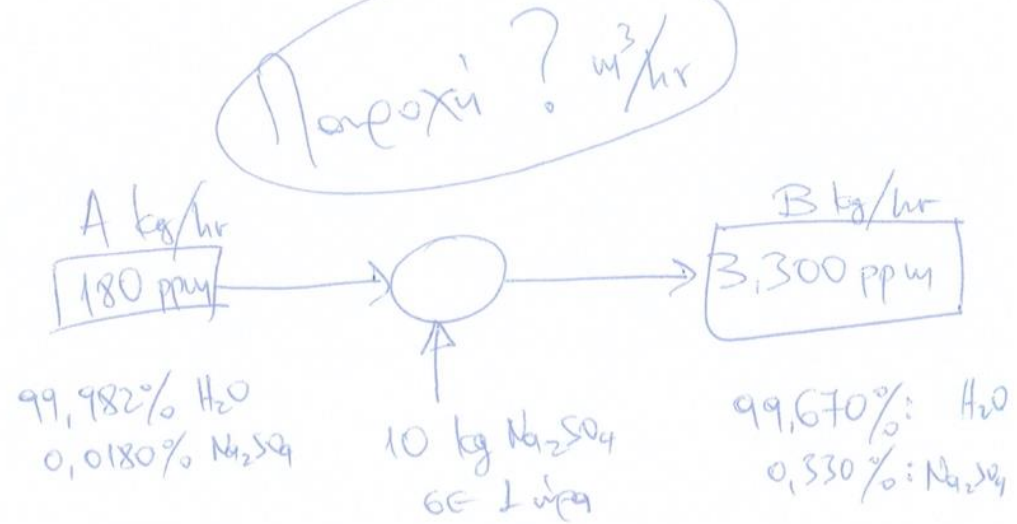
Λύση

Γενικό Ισοζύγιο
Συνδετικό Συστατικό

$$\left. \begin{aligned} A &= B + W \Rightarrow A = B + 100 \\ 0,20 \cdot A &= 0,60 \cdot B \Rightarrow A = 3B \end{aligned} \right\} \Rightarrow$$

$$3B = B + 100 \Rightarrow B = 50 \text{ kg}$$
$$A = 150 \text{ kg}$$

Με αραίωση (παροχή ποταμιού)



Βάση: 1 hr

Μοζόνιο τσίπας

Συν. Συστατ. (H_2O)

$$A + 10 = B$$

$$99,982 \cdot A = 99,670 \cdot B$$

\Rightarrow

$$A = 3194,8 \text{ kg}$$

$$B = 3204,8 \text{ kg}$$

Παροχή 3,195 m^3/hr

Με αραίωση (Ιχνηθέτες)

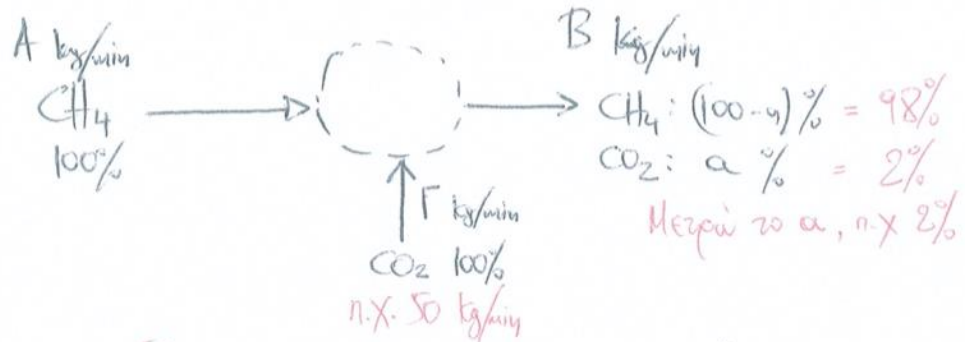
Ο προϊρισμένος βελ, μας ζητά να υπολογίσετε τη ροή σε έναν αγωγό φυσικού αερίου. Επειδή η διάμετρος του αγωγού είναι 1m είναι αδύνατο να διαχειριστείτε το αέριο μέσα από κάποια ενδοτική τήρηση.

Τι κάνετε?

Λύση

Προσθέτουμε ένα αέριο που δεν ανυδραίρε το φυσικό αέριο (CH_4 : 100%) και τερμάτι με συγκέντρωση των αερίων μέσα μιν πληρη ανάλυση των κορσώνει.

Βάση: 1 min



$$\left. \begin{array}{l} A + \overset{50}{\Gamma} = B \\ A \cdot 100 = (100 - a) \cdot B \end{array} \right\} \Rightarrow \left. \begin{array}{l} A + 50 = B \\ 100A = 98B \end{array} \right\} \Rightarrow \underline{\underline{A = 2451 \text{ kg/min}}}$$

$$\begin{aligned}
 2451 \frac{\text{kg}}{\text{min}} &= \frac{2451}{16} \text{ kg-mole/min} = \frac{2451}{16} \times 22.4 \text{ m}^3/\text{min} \\
 &= 3.431 \text{ m}^3/\text{min} = 57 \text{ m}^3/\text{sec}
 \end{aligned}$$