

# **Μελέτες Περιβαλλοντικών Επιπτώσεων**

**Καθηγητής Πολυτεχνείου Κρήτης Κων/νος Τσαγκαράκης**

# Περιβαλλοντική Αδειοδότηση

Για την περιβαλλοντική αδειοδότηση έργων και δραστηριοτήτων του δημόσιου και ιδιωτικού τομέα, εφαρμόζονται οι διατάξεις του ν. 4014/11 «Περιβαλλοντική αδειοδότηση έργων και δραστηριοτήτων. Μια εποπτική εικόνα εμφανίζεται στον παρακάτω σύνδεσμο.

<http://www.ypeka.gr/el-gr/%CE%A0%CE%B5%CF%81%CE%B9%CE%B2%CE%AC%CE%BB%CE%BB%CE%BF%CE%BD/%CE%A0%CE%B5%CF%81%CE%B9%CE%B2%CE%B1%CE%BB%CE%BB%CE%BF%CE%BD%CF%84%CE%B9%CE%BA%CE%AE-%CE%91%CE%B4%CE%B5%CE%B9%CE%BF%CE%B4%CF%8C%CF%84%CE%B7%CF%83%CE%B7/%CE%A0%CE%B5%CF%81%CE%B9%CE%B2%CE%B1%CE%BB%CE%BB%CE%BF%CE%BD%CF%84%CE%B9%CE%BA%CE%AE-%CE%91%CE%B4%CE%B5%CE%B9%CE%BF%CE%B4%CF%8C%CF%84%CE%B7%CF%83%CE%B7-%CE%88%CF%81%CE%B3%CF%89%CE%BD>

# Με τον νόμο 4014/11, εισάγονται εκτός των άλλων και οι εξής καινοτομίες:

- απλοποιούνται και εξορθολογίζονται οι διαδικασίες για την περιβαλλοντική αδειοδότηση των έργων και δραστηριοτήτων και μειώνεται ο απαιτούμενος χρόνος για την έκδοση των σχετικών αποφάσεων.
- μειώνεται ο αριθμός των έργων και δραστηριοτήτων για τα οποία απαιτείται υποβολή και αξιολόγηση Μελέτης Περιβαλλοντικών Επιπτώσεων (ΜΠΕ) προκειμένου να αδειοδοτηθούν περιβαλλοντικά.

- Με τα ΦΕΚ 841/Β/2022 και 3833/2020 όλα τα έργα και οι δραστηριότητες για τα οποία απαιτείται περιβαλλοντική αδειοδότηση έχουν καταταγεί σε δυο κατηγορίες: την **A (η οποία υποδιαιρείται στις υποκατηγορίες A1 και A2)** και την **B** και σε **12 ομάδες κοινές για όλες τις κατηγορίες**. Στην υποκατηγορία A1 κατατάσσονται τα έργα και οι δραστηριότητες που ενδέχεται να προκαλέσουν **πολύ σημαντικές επιπτώσεις** στο περιβάλλον, ενώ στην υποκατηγορία A2 κατατάσσονται τα έργα και οι δραστηριότητες που ενδέχεται να προκαλέσουν **σημαντικές επιπτώσεις** στο περιβάλλον. Η κατηγορία B περιλαμβάνει έργα και δραστηριότητες που χαρακτηρίζονται από **τοπικές και μη σημαντικές επιπτώσεις** στο περιβάλλον.

# Οι ομάδες αυτές είναι οι ακόλουθες:

- ομάδα 1η: Έργα χερσαίων και εναέριων μεταφορών
- ομάδα 2η: Υδραυλικά έργα
- ομάδα 3η: Λιμενικά έργα
- ομάδα 4η: Συστήματα περιβαλλοντικών υποδομών
- ομάδα 5η: Εξορυκτικές δραστηριότητες
- ομάδα 6η: Τουριστικές εγκαταστάσεις και έργα αστικής ανάπτυξης, κτιριακού τομέα, αθλητισμού και αναψυχής
- ομάδα 7η: Πτηνοκτηνοτροφικές εγκαταστάσεις
- ομάδα 8η: Υδατοκαλλιέργειες
- ομάδα 9η: Βιομηχανικές και συναφείς εγκαταστάσεις
- ομάδα 10η: Ανανεώσιμες πηγές ενέργειας
- ομάδα 11η: Μεταφορά ενέργειας, καυσίμων και χημικών ουσιών
- ομάδα 12η: Ειδικά έργα και δραστηριότητες

# Πως μπορείτε να διαπιστώσετε εάν ένα έργο έχει σημαντικές επιπτώσεις;



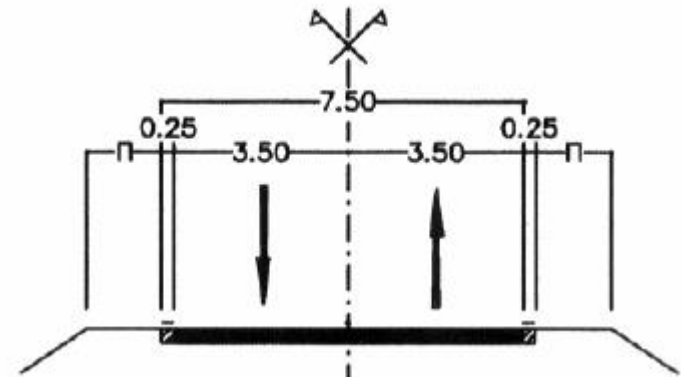
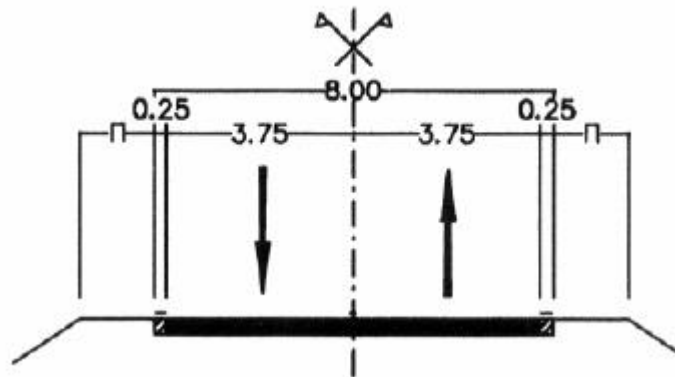
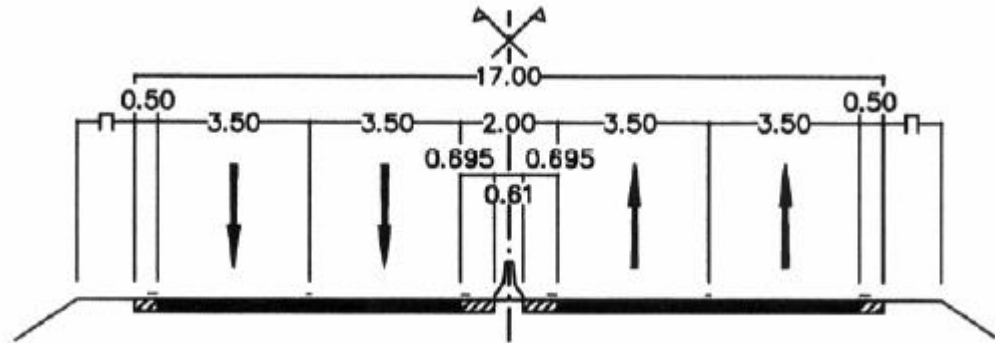
από τα παραρτήματα του ΦΕΚ 2471/Β/2016  
Οδηγίες Μελετών Έργων Οδοποιίας (ΟΜΟΕ)  
Λειτουργική Κατάταξη Οδικού Δικτύου (ΟΜΟΕ-ΛΚΟΔ)

Ομάδα 1 <sup>η</sup> : Έργα χερσαίων και εναέριων μεταφορών						
Έργα οδοποιίας						
α/α	Ομάδα και κατηγορία κατά ΟΜΟΕ ΛΚΟΔ <sup>(1)</sup>	Χαρακτηρισμός	Υποκατηγορία Α1	Υποκατηγορία Α2	Κατηγορία Β	Παρατηρήσεις
1	Α I	Αυτοκινητόδρομος	Το σύνολο			Συμπεριλαμβάνονται τα συνοδά έργα για την κατασκευή (π.χ. εργοτάξια, δανειοθάλαμοι, αποθεσιοθάλαμοι, μηχανολογικός εξοπλισμός κ.λπ.) και τη λειτουργία (π.χ. σταθμοί διοδίων ή εξυπηρέτησης αυτοκινητιστών, κέντρα ελέγχου ή συντήρησης, τεχνικά έργα και εργασίες προστασίας της οδού κ.λπ.)
2		Οδός ταχείας κυκλοφορίας	Το σύνολο			
3	Α II	Οδός μεταξύ νομών/επαρχιών με $L \geq 4$	Το σύνολο			Λ: αριθμός λωρίδων κυκλοφορίας <sup>(1)</sup>
4		Οδός μεταξύ νομών/επαρχιών με $L < 4$		Το σύνολο		
5	Α III	Οδός μεταξύ επαρχιών/οικισμών		Το σύνολο		
6	Α IV	Οδός μεταξύ μικρών οικισμών		Το σύνολο		
7		Συλλεκτήρια οδός		Σε περιοχές δικτύου Natura 2000	Εκτός περιοχών δικτύου Natura 2000	
8	Α V	Δευτερεύουσα οδός		Σε περιοχές δικτύου Natura 2000	Εκτός περιοχών δικτύου Natura 2000	
9		Αγροτική οδός			Το σύνολο	
10	Α VI	Τριτεύουσα οδός			Το σύνολο	
11		Δασική οδός			Το σύνολο	

**Παράδειγμα 1.** Πρόκειται να κατασκευαστεί οδός διπλής κατεύθυνσης με πλάτος Οδοστρώματος 8 μέτρα που θα ενώσει οικισμό Α με οικισμό Β.  
Κατατάξτε το έργο σε κατηγορία

Περισσότερα για τον χαρακτηρισμό των έργων  
ΕΓΚΥΚΛΙΟΣ 41, 18 / 11 / 2005,  
Εξορθολογισμός και τυποποίηση των δομικών και λειτουργικών  
χαρακτηριστικών του οδικού δικτύου της χώρας

Π.χ. Οδός  
μεταξύ  
επαρχιών /  
οικισμών

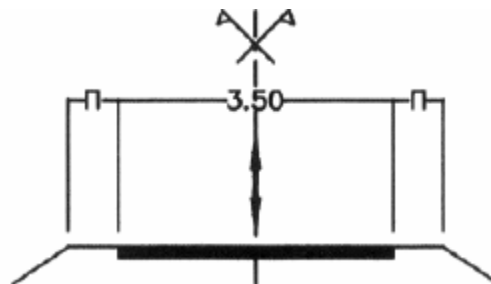
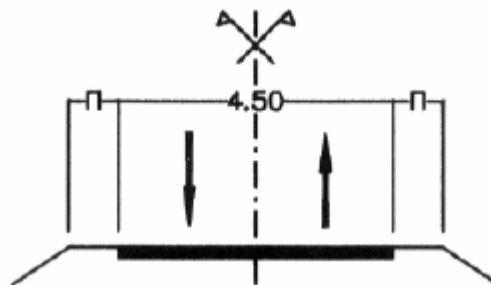


Περισσότερα για τον χαρακτηρισμό των έργων  
ΕΓΚΥΚΛΙΟΣ 41, 18 / 11 / 2005,  
Εξορθολογισμός και τυποποίηση των δομικών και λειτουργικών  
χαρακτηριστικών του οδικού δικτύου της χώρας

Π.χ.

Τριτεύουσα οδός  
(παράπλευρο δίκτυο)

Δασική οδός





# Συνέχεια της Ομάδας 1

## Ομάδα 1<sup>η</sup>: Έργα χερσαίων και εναέριων μεταφορών

### Έργα οδοποιίας

α/α	Ομάδα και κατηγορία κατά ΟΜΟΕ-ΛΚΟΔ	Χαρακτηρισμός	Υποκατηγορία Α1	Υποκατηγορία Α2	Κατηγορία Β	Παρατηρήσεις
12	B I	Αστικός αυτοκινητόδρομος	Το σύνολο			
13	B II	Αστική οδός ταχείας κυκλοφορίας	$\Lambda \geq 4$	$\Lambda < 4$		Λ: αριθμός λωρίδων κυκλοφορίας
14	B III	Αστική αρτηρία		Το σύνολο		
15	B IV	Κύρια συλλεκτήρια οδός			Το σύνολο	
16	Γ III	Αστική αρτηρία		Το σύνολο		Λ: αριθμός λωρίδων κυκλοφορίας
17	Γ IV	Κύρια συλλεκτήρια οδός		Το σύνολο		
18	Δ IV	Συλλεκτήρια οδός			Το σύνολο	
19	Εκσυγχρονισμός, επέκταση, βελτίωση ή τροποποίηση υφιστάμενων έργων οδοποιίας		<p>Παρατήρηση: Ο φορέας του έργου προβαίνει σε κατάταξη του υφιστάμενου έργου βάσει ΟΜΟΕ-ΛΚΟΔ, το αποτέλεσμα της οποίας χρησιμοποιείται για την κατάταξη στις παραπάνω κατηγορίες του παρόντος πίνακα. Εργασίες επί υφιστάμενων έργων οδοποιίας οι οποίες δεν συνιστούν εκσυγχρονισμό, επέκταση, βελτίωση ή τροποποίηση του έργου, όπως ιδίως οι εργασίες συντήρησης (αντικατάσταση ή επιδιόρθωση οδοστρώματος, εγκατάσταση εξοπλισμού ασφάλειας, τοποθέτηση σήμανσης κάθε μορφής ή άλλες εργασίες με σκοπό την επαναφορά του έργου στην αρχική του μορφή), οι σημειακές επεμβάσεις στο σώμα της οδού ή στα πρανή με σκοπό τη βελτίωση της ασφάλειας, ή άλλες εργασίες που δεν μεταβάλλουν τα γεωμετρικά ή λειτουργικά χαρακτηριστικά της οδού, δεν περιλαμβάνονται στην κατάταξη έργων και δραστηριοτήτων και συνακόλουθα δεν υπόκεινται σε περιβαλλοντική αδειοδότηση.</p>			

### Έργα σταθερής τροχιάς

α/α	Είδος έργου	Υποκατηγορία Α1	Υποκατηγορία Α2	Κατηγορία Β	Παρατηρήσεις
20	Σιδηρόδρομοι υπεραστικού ή προαστιακού χαρακτήρα	Το σύνολο			Συμπεριλαμβάνονται οι υποστηρικτικές εγκαταστάσεις (αμαξοστάσια, σταθμοί διαλογής, τερματικοί σταθμοί, τεχνικές βάσεις, συνοριακοί σταθμοί κ.ά.)
21	Μητροπολιτικοί σιδηρόδρομοι (Μετρό)	Το σύνολο			Η σιδηροδρομική σύνδεση βιομηχανικών μονάδων/εγκαταστάσεων αποτελεί σιδηροδρομικό έργο και αδειοδοτείται ως μέρος της ΑΕΠΟ της βιομηχανικής μονάδας/εγκατάστασης, με τη συμφωνη γνώμη του φορέα λειτουργίας του, χωρίς να επηρεάζεται η κατηγοριοποίηση της βιομηχανικής μονάδας/εγκατάστασης.
22	Τροχιόδρομοι (Τραμ)	Εντός νομών Αττικής και Θεσσαλονίκης	Εκτός νομών Αττικής και Θεσσαλονίκης		

# Συνέχεια της Ομάδας 1

## Ομάδα 1<sup>η</sup>: Έργα χερσαίων και εναέριων μεταφορών

### Έργα οδοποιίας

α/α	Ομάδα και κατηγορία κατά ΟΜΟΕ ΛΚΟΔ	Χαρακτηρισμός	Υποκατηγορία Α1	Υποκατηγορία Α2	Κατηγορία Β	Παρατηρήσεις
23		Κρεμαστοί ή σχοινοκίνητοι σιδηρόδρομοι (τελεφερίκ) και παρεμφερή μέσα για τη μεταφορά αποκλειστικά ή κυρίως επιβατών		Το σύνολο		
24		Εκσυγχρονισμός, επέκταση, βελτίωση ή τροποποίηση έργων σταθερής τροχιάς				Παρατήρηση:Εργασίες επί υφιστάμενων έργων σταθερής τροχιάς οι οποίες δεν συνιστούν εκσυγχρονισμό, επέκταση, βελτίωση ή τροποποίηση του έργου, όπως ιδίως οι εργασίες συντήρησης (αντικατάσταση ή επιδιόρθωση υποδομής, εγκατάσταση εξοπλισμού ασφάλειας, τοποθέτηση συστημάτων σήμανσης/ειδοποίησης κάθε μορφής ή άλλες εργασίες με σκοπό την επαναφορά του έργου στην αρχική λειτουργική μορφή), οι σημειακές επεμβάσεις ή άλλες εργασίες που δεν μεταβάλλουν τα γεωμετρικά ή λειτουργικά χαρακτηριστικά του έργου, ανακαίνιση σταθμών, και λαμβάνουν χώρα εντός της ζώνης κατάληψης, δεν περιλαμβάνονται στην κατάταξη έργων και δραστηριοτήτων και συνακόλουθα δεν υπόκεινται σε περιβαλλοντική αδειοδότηση.

# Συνέχεια της Ομάδας 1

## Έργα εναέριων μεταφορών

a/a	Είδος έργου	Υποκατηγορία A1	Υποκατηγορία A2	Κατηγορία Β	Παρατηρήσεις
25	Αερολιμένες εμπορικής και επιβατικής κίνησης	Το σύνολο			
26	Αεροδρόμια σε υδάτινες επιφάνειες (υδατοδρόμια)		Οι περιπτώσεις υδατοδρομίων που δεν υπάγονται στην κατηγορία Β	<p>α) Υδατοδρόμια με προεκτιμώμενο αριθμό κινήσεων ανά ημέρα μικρότερο των 25 και εκτός περιοχής Natura.</p> <p>β) Υδατοδρόμια με προεκτιμώμενο αριθμό κινήσεων ανά ημέρα από 25 έως και 40, εφόσον πληρούται το κριτήριο ακουστικής απόστασης (βλ. παρατήρηση 1) και εκτός περιοχής Natura.</p>	<p>1) Κριτήριο ακουστικής απόστασης: κάθε άκρο του κεντρικού υδατοδιαδρόμου απέχει τουλάχιστον 1000 m από το πλησιέστερο εκ των θεσμοθετημένων ορίων οικιστικής ανάπτυξης όπως ΓΠΣ, σχεδίων πόλης, οικισμών κ.λπ. για τα οποία υπάρχει σχετική απόφαση καθορισμού ορίων και όρων δόμησης, καθώς και από ακουστικά ευαίσθητους δέκτες όπως εγκαταστάσεις υγείας και εκπαίδευσης (σχολεία, νοσοκομεία κ.λπ.), γηροκομεία, οίκοι τυφλών και συναφή ιδρύματα και χώροι πολιτιστικών/κοινωνικών εκδηλώσεων (ανοικτά θέατρα, συνεδριακά κέντρα κ.λπ.)</p> <p>2) Υδατοδρόμια της κατηγορίας Β που υπερβαίνουν τον προεκτιμώμενο αριθμό κινήσεων (βάσει του οποίου κατετάγησαν στην εν λόγω κατηγορία) για τουλάχιστον δέκα ημέρες ενός έτους ή για τουλάχιστον επτά ημέρες δύο συνεχόμενων ετών, οφείλουν με ευθύνη του φορέα λειτουργίας τους να προβούν σε νέα περιβαλλοντική αδειοδότηση κατηγορίας Α2. Έως την έκδοση της ΑΕΠΟ, ισχύουν οι ΠΠΔ και με ευθύνη του φορέα λειτουργίας του υδατοδρομίου διεξάγονται αντιπροσωπευτικές μετρήσεις θορύβου στο πλέον οχλούμενο από τη λειτουργία του σημείου εντός των ορίων ή επί των δεκτών που αναφέρθηκαν στο κριτήριο ακουστικής απόστασης.</p>
27	Αεροδρόμια χρήσης αερολεσχών		Το σύνολο		
28	Ελικοδρόμια (ως μεμονωμένες εγκαταστάσεις)		Όταν περιλαμβάνουν εγκαταστάσεις συντήρησης ή εφοδιασμού	Όταν δεν περιλαμβάνουν εγκαταστάσεις συντήρησης ή εφοδιασμού	Δεν περιλαμβάνονται τα ελικοδρόμια επί κτιριακών ή άλλων εγκαταστάσεων (νοσοκομεία, ξενοδοχεία, βιομηχανίες, θαλάσσιες εξέδρες κ.ά.), τα οποία εξετάζονται ως μέρος της εγκατάστασης
29	Πεδία απογείωσης - προσγείωσης αεραθλητικών μέσων			Το σύνολο	

# Συνέχεια της Ομάδας 1

## Συνδυασμένες μεταφορές και λοιπά συγκοινωνιακά έργα

α/α	Είδος έργου	Υποκατηγορία Α1	Υποκατηγορία Α2	Κατηγορία Β	Παρατηρήσεις
30	Εμπορευματικά κέντρα (κατά την έννοια του Ν.3333/2005, Α' 91, όπως εκάστοτε ισχύει)	Το σύνολο			Περιλαμβάνονται οι εσωτερικές εγκαταστάσεις αποθήκευσης, διαχείρισης και μεταφόρτωσης εμπορευμάτων
31	Σταθμοί φορτηγών αυτοκινήτων για φορτοεκφόρτωση εμπορευμάτων (εμπορευματικοί σταθμοί αυτοκινήτων)	$\Omega E > 50.000 \text{ m}^2$	$\Omega E > 10.000 \text{ m}^2$ και $\Omega E \leq 50.000 \text{ m}^2$	$\Omega E > 800 \text{ m}^2$ και $\Omega E \leq 10.000 \text{ m}^2$	Σταθμοί κατά τις έννοιες του ΠΔ 79/2004 (Α' 62) ΩΕ: Ωφέλιμη επιφάνεια κάλυψης (συνολική)
32	Σταθμοί υπεραστικών λεωφορείων	$AE > 3.000.000$ (4 <sup>η</sup> και 5 <sup>η</sup> κατηγορία ΠΔ 79/2004)	$AE \geq 150.000$ και $AE < 3.000.000$ (2 <sup>η</sup> και 3 <sup>η</sup> κατηγορία ΠΔ 79/2004)	$AE \geq 50.000$ και $AE < 150.000$	ΑΕ: Αριθμός επιβατών που επιβιβάζονται ή αποβιβάζονται ετησίως Περιλαμβάνονται οι Σταθμοί Διεθνών Λεωφορειακών Γραμμών
33	Οργανωμένοι χώροι στάθμευσης, φύλαξης και ελέγχου φορτηγών οχημάτων	Για οχήματα με επικίνδυνα φορτία	Για οχήματα χωρίς επικίνδυνα φορτία ή κενά φορτίου και με $E \geq 50$ στρέμματα	Για οχήματα χωρίς επικίνδυνα φορτία ή κενά φορτίου και με $10 \leq E < 50$ στρέμματα	Δεν περιλαμβάνονται οι χώροι στάθμευσης περιορισμένης διάρκειας που αποτελούν μέρος των αυτοκινητοδρόμων Ε: Εμβαδό χώρου

**Παράδειγμα 2.** Πρόκειται να κατασκευαστεί Σταθμός Υπεραστικών Λεωφορείων με αναμενόμενο ετήσιο επιβιβαζόμενων επιβατών 120.000. Κατατάξτε το έργο σε κατηγορία.

**Παράδειγμα 2α.** Πρόκειται να κατασκευαστεί σύνθετο έργο που περιλαμβάνει: α. Σταθμό Υπεραστικών Λεωφορείων με αναμενόμενο ετήσιο επιβιβαζόμενων επιβατών 180.000, β. Σταθμός φορτηγών αυτοκινήτων ωφέλιμης επιφάνειας κάλυψης  $60,000 \text{ m}^2$  και οργανωμένο χώρο στάθμευσης 50 επιβατικών λεωφορείων. Κατατάξτε το έργο σε κατηγορία.

Συνδυασμένες μεταφορές και λοιπά συγκοινωνιακά έργα					
α/α	Είδος έργου	Υποκατηγορία Α1	Υποκατηγορία Α2	Κατηγορία Β	Παρατηρήσεις
30	Εμπορευματικά κέντρα (κατά την έννοια του Ν.3333/2005, Α' 91, όπως εκάστοτε ισχύει)	Το σύνολο			Περιλαμβάνονται οι εσωτερικές εγκαταστάσεις αποθήκευσης, διαχείρισης και μεταφόρτωσης εμπορευμάτων
31	Σταθμοί φορτηγών αυτοκινήτων για φορτοεκφόρτωση εμπορευμάτων (εμπορευματικοί σταθμοί αυτοκινήτων)	$\Omega E > 50.000 \text{ m}^2$	$\Omega E > 10.000 \text{ m}^2$ και $\Omega E \leq 50.000 \text{ m}^2$	$\Omega E > 800 \text{ m}^2$ και $\Omega E \leq 10.000 \text{ m}^2$	Σταθμοί κατά τις έννοιες του ΠΔ 79/2004 (Α' 62) ΩΕ: Ωφέλιμη επιφάνεια κάλυψης (συνολική)
32	Σταθμοί υπεραστικών λεωφορείων	$A E > 3.000.000$ (4 <sup>η</sup> και 5 <sup>η</sup> κατηγορία ΠΔ 79/2004)	$A E \geq 150.000$ και $A E < 3.000.000$ (2 <sup>η</sup> και 3 <sup>η</sup> κατηγορία ΠΔ 79/2004)	$A E \geq 50.000$ και $A E < 150.000$	ΑΕ: Αριθμός επιβατών που επιβιβάζονται ή αποβιβάζονται ετησίως Περιλαμβάνονται οι Σταθμοί Διεθνών Λεωφορειακών Γραμμών
33	Οργανωμένοι χώροι στάθμευσης, φύλαξης και ελέγχου φορτηγών οχημάτων	Για οχήματα με επικίνδυνα φορτία	Για οχήματα χωρίς επικίνδυνα φορτία ή κενά φορτίου και με $E \geq 50$ στρέμματα	Για οχήματα χωρίς επικίνδυνα φορτία ή κενά φορτίου και με $10 \leq E < 50$ στρέμματα	Δεν περιλαμβάνονται οι χώροι στάθμευσης περιορισμένης διάρκειας που αποτελούν μέρος των αυτοκινητοδρόμων Ε: Εμβαδό χώρου

**Παράδειγμα 2α.** Πρόκειται να κατασκευαστεί σύνθετο έργο που περιλαμβάνει:

α. Σταθμό Υπεραστικών Λεωφορείων με αναμενόμενο ετήσιο επιβιβαζόμενων επιβατών **180.000**,

β. Σταθμός φορτηγών αυτοκινήτων ωφέλιμης επιφάνειας κάλυψης **60,000 μ<sup>2</sup>** και

γ. Οργανωμένο χώρο στάθμευσης 50 επιβατικών λεωφορείων.

Κατατάξετε το έργο σε κατηγορία.

γ:  $10,000/50=200 \text{ μ}^2/\text{λεωφορείο}$ , ....max B

$\text{Max}\{A2+A1+\leq B\}= A1$

Άρθρο 1, Παρ. 5. Ν4014/2011 «Έργο ή δραστηριότητα που περιλαμβάνει επί μέρους έργα ή δραστηριότητες, κατατάσσεται στην υποκατηγορία του επί μέρους έργου ή δραστηριότητας με τις σημαντικότερες επιπτώσεις στο περιβάλλον και συνεπώς στην υψηλότερη υποκατηγορία.»

# Ομάδα 2

## Ομάδα 2<sup>η</sup>: Υδραυλικά έργα

α/α	Είδος έργου ή δραστηριότητας	Υποκατηγορία A1	Υποκατηγορία A2	Κατηγορία B	Παρατηρήσεις
1	Φράγματα και αναβαθμοί εντός κοίτης υδατορεμάτων (εφεξής «φράγματα»), κάθε είδους και χρήσης, όπως: ταμίευσης, εκτροπής, μερισμού, υδροληψίας λιμνοδεξαμενών, υδροληψίας υδροηλεκτρικών έργων, αντιπλημμυρικής προστασίας, θυροφράγματα κλπ	Μέγιστο ύψος φράγματος (H) > 50m	Οι περιπτώσεις που υπολείπονται αυτών της υποκατηγορίας A1 και της κατηγορίας B, υπο την επιφύλαξη των παρατηρήσεων (δ) και (ε) του παρόντος είδους	<p>α) <math>1,5 \text{ m} &lt; H \leq 5 \text{ m}</math> εμβαδόν λεκάνης απορροής φράγματος <math>(E) \leq 50 \text{ km}^2</math>, εάν το σώμα του φράγματος είναι εκτός περιοχής Natura 2000, και επιπλέον τεκμαίρεται απουσία ιχθυοπανίδας<sup>(iii)</sup></p> <p>β) <math>1,5 \text{ m} &lt; H \leq 2,5 \text{ m}</math> και <math>E \leq 25 \text{ km}^2</math>, εάν το σώμα του φράγματος είναι εντός περιοχής Natura 2000, και τεκμαίρεται απουσία ιχθυοπανίδας</p> <p>γ) <math>1,5 \text{ m} &lt; H \leq 5 \text{ m}</math> εάν <math>(E) \leq 20 \text{ km}^2</math> και το φράγμα κατασκευάζεται στα πλαίσια έργων ορεινής υδρονομίας εκτελούμενων από τη Δασική Υπηρεσία</p>	<p>α) Ως προς την έννοια του υδατορέματος, εφαρμόζονται οι ορισμοί των παραγράφων 1 και 2 του άρθρου 1 του Ν.4258/2014 (ΦΕΚ Α'94). Επιπλέον για τους σκοπούς της παρούσας Απόφασης στον όρο υδατορέματα συμπεριλαμβάνονται και οι πλεύσιμοι ποταμοί καθώς και οι τεχνητοί κλάδοι υδατορεμάτων. Σε περίπτωση αμφιβολίας περί του χαρακτήρα τμήματος του υδρογραφικού δικτύου ως υδατορέματος ή όχι, αποφαινεται σχετικώς η οικεία Δ/ση Υδάτων της Αποκεντρωμένης Διοίκησης.</p> <p>β) Ως H λαμβάνεται η μέγιστη υψομετρική διαφορά μεταξύ στέψης φράγματος ή τεχνητού τοιχώματος και του εδάφους αμέσως κατάντη του εξωτερικού πόδα του, όπως προβλέπεται να διαμορφωθεί μετά την υλοποίηση του έργου.</p> <p>γ) Για το σκοπό της κατάταξης έργων του παρόντος είδους, απουσία ιχθυοπανίδας τεκμαίρεται εάν η οικεία Υπηρεσία Αλιείας, ή η Δασική Υπηρεσία (για υδατόρεμα αρμοδιότητάς της), ή ο Φορέας Διαχείρισης της περιοχής εάν υφίσταται, βεβαιώνει την απουσία ιχθυοπανίδας στο τμήμα του υδατορέματος από 1km κατάντη έως 1km ανάντη του φράγματος.</p> <p>δ) Εάν <math>H \leq 1,5 \text{ m}</math> και το έργο δεν εμπίπτει σε καμία των περιπτώσεων (α), (β) και (γ) της κατηγορίας B ως προς τα λοιπά κριτήρια κατάταξης, το έργο κατατάσσεται στην υποκατηγορία A2. Εάν <math>H \leq 1,5 \text{ m}</math> και το έργο εμπίπτει σε οποιαδήποτε των περιπτώσεων (α), (β) και (γ) της κατηγορίας B ως προς τα λοιπά κριτήρια κατάταξης, το έργο δεν κατατάσσεται βάσει του παρόντος είδους.</p> <p>ε) Τα κριτήρια κατάταξης του παρόντος είδους εξετάζονται συνδυαστικά με αυτά των έργων της παρούσας ομάδας με α/α 2 (ταμιευτήρες) και α/α 3 (υδροληψία από υδατορέματα).<sup>(iv)</sup></p>

**Παράδειγμα 3.** Πρόκειται να κατασκευαστεί φράγμα υδροληψίας υδροηλεκτρικού έργου, με υψομετρική διαφορά μεταξύ στέψης του υδροφράγματος και κατάντη 25 μέτρα, το εμβαδό λεκάνης απορροής είναι 60 Km<sup>2</sup>. Κατατάξτε το έργο σε κατηγορία.

# Ομάδα 2, συνέχεια

Ομάδα 2<sup>η</sup>: Υδραυλικά έργα

α/α	Είδος έργου ή δραστηριότητας	Υποκατηγορία Α1	Υποκατηγορία Α2	Κατηγορία Β	Παρατηρήσεις
2	Έργα ταμίευσης υδάτων (εφεξής «ταμιευτήρες»), όπως: ταμιευτήρες φραγμάτων, λιμνοδεξαμενές, ομβροδεξαμενές και υδατοδεξαμενές κλπ	Μικτός όγκος ταμιευτήρα στη στάθμη υπερχείλισης $(V) > 10.000.000 \text{ m}^3$ ή Μέγιστο ύψος εξωποτάμιου τοιχώματος (h), ταμιευτήρα $> 20\text{m}$	α) Ταμιευτήρας εκτός περιοχών Natura 2000: $10.000.000 \text{ m}^3 \geq V > 100.000 \text{ m}^3$ και $20\text{m} \geq h > 5\text{m}$ β) Ταμιευτήρας εντός περιοχής Natura 2000: $10.000.000 \text{ m}^3 \geq V > 10.000 \text{ m}^3$ και $20\text{m} \geq h > 5\text{m}$	$h \leq 5\text{m}$ και α) Ταμιευτήρας εκτός περιοχών Natura 2000 $100.000 \text{ m}^3 \geq V > 10.000 \text{ m}^3$ β) Ταμιευτήρας εντός περιοχής Natura 2000: $10.000 \text{ m}^3 \geq V > 2.000 \text{ m}^3$	α) Ως h λαμβάνεται η μέγιστη υψομετρική διαφορά μεταξύ του τεχνητού τοιχώματος του ταμιευτήρα και του εδάφους αμέσως κατάντη του εξωτερικού πόδα αυτού, όπως θα διαμορφωθεί μετά την υλοποίηση του έργου. Σε περιπτώσεις ταμιευτήρων που κατασκευάζονται υπό τη στάθμη του εδάφους $h = 0$ . β) Τα κριτήρια κατάταξης του παρόντος είδους εξετάζονται συνδυαστικά με αυτά των ειδών της παρούσας ομάδας με α/α 1 (φράγματα) και α/α 3 (υδροληψία από υδατορέματα). γ) Τα κριτήρια ύψους τοιχώματος δεν λαμβάνονται υπόψη για ταμιευτήρες με $V \leq 2.000 \text{ m}^3$ .
3	Υδροληψία ή εκτροπή νερού από υδατορέματα με οποιονδήποτε τρόπο (εφεξής «υδροληψία από υδατορέματα»), όπως: με φράγμα ταμίευσης ή ανάσχεσης, ρουφράκτη, διάφραγμα υπό την κοίτη, άντληση κλπ	Ποσότητα νερού προς απόληψη ή εκτροπή $(V) > 10.000.000 \text{ m}^3/\text{έτος}$	α) Υδροληψία εκτός περιοχής Natura 2000: $10.000.000 \text{ m}^3/\text{έτος} \geq V > 500.000 \text{ m}^3/\text{έτος}$ β) Υδροληψία εντός περιοχής Natura 2000: $10.000.000 \text{ m}^3/\text{έτος} \geq V > 50.000 \text{ m}^3/\text{έτος}$	α) Υδροληψία εκτός περιοχής Natura 2000: $500.000 \text{ m}^3/\text{έτος} \geq V > 20.000 \text{ m}^3/\text{έτος}$ β) Υδροληψία εντός περιοχής Natura 2000: $50.000 \text{ m}^3/\text{έτος} \geq V > 10.000 \text{ m}^3/\text{έτος}$	α) Ως προς την έννοια του υδατορέματος ισχύει η παρατήρηση (α) του είδους με α/α 1 (φράγματα) της παρούσας ομάδας. β) Τα κριτήρια κατάταξης του παρόντος είδους εξετάζονται συνδυαστικά με αυτά των ειδών της παρούσας ομάδας με α/α 1 (φράγματα) και α/α 2 (ταμιευτήρες). γ) Τα υπόψη κριτήρια δεν εφαρμόζονται στην περίπτωση εκτροπής νερού για τη λειτουργία υδροηλεκτρικών έργων, όταν αυτό επιστρέφεται στο ίδιο υδατόρεμα ή σε υδατόρεμα στο οποίο συμβάλλει αυτό. δ) Τα υπόψη κριτήρια δεν εφαρμόζονται στην περίπτωση εκτροπής νερού, για την τροφοδότηση μονάδων υδατοκαλλιέργειας (Ομάδα 8, α/α. 5), όταν αυτό επιστρέφεται στο ίδιο υδατόρεμα ή σε υδατόρεμα στο οποίο συμβάλλει αυτό.

# Ομάδα 2, συνέχεια

## Ομάδα 2<sup>η</sup>: Υδραυλικά έργα

α/α	Είδος έργου ή δραστηριότητας	Υποκατηγορία Α1	Υποκατηγορία Α2	Κατηγορία Β	Παρατηρήσεις
4	Υδροληψία από λίμνες	Ποσότητα νερού προς απόληψη (V) > 5.000.000 m <sup>3</sup> /έτος	<p>α) Λίμνη εκτός περιοχών Natura 2000: 5.000.000 m<sup>3</sup>/έτος ≥ V &gt; 250.000 m<sup>3</sup>/έτος</p> <p>β) Λίμνη εντός περιοχής Natura 2000: 5.000.000 m<sup>3</sup>/έτος ≥ V &gt; 25.000 m<sup>3</sup>/έτος</p>	<p>α) Λίμνη εκτός περιοχών Natura 2000: 250.000 m<sup>3</sup>/έτος ≥ V &gt; 10.000 m<sup>3</sup>/έτος</p> <p>β) Λίμνη εντός περιοχής Natura 2000: 25.000 m<sup>3</sup>/έτος ≥ V &gt; 2.500 m<sup>3</sup>/έτος</p>	<p>α) Για το σκοπό της κατάταξης έργων και δραστηριοτήτων του παρόντος είδους, ως λίμνες θεωρούνται και οι υφιστάμενοι ταμιευτήρες με V ≥ 5.000.000 m<sup>3</sup>, σε περίπτωση: i) που η απόληψη αποσκοπεί σε χρήση που δεν είχε προβλεφθεί (ως προς το είδος ή την ποσότητα) κατά την περιβαλλοντική αδειοδότηση του ταμιευτήρα, ή ii) έχουν παρέλθει περισσότερα από είκοσι (20) έτη από την πρώτη πλήρωση του ταμιευτήρα.</p> <p>β) Στις λοιπές περιπτώσεις υφισταμένων ταμιευτήρων, και σε περίπτωση που η απόληψη αποσκοπεί σε χρήση που δεν είχε προβλεφθεί κατά την περιβαλλοντική αδειοδότηση τους, το έργο αντιμετωπίζεται ως υδροληψία από υδατόρεμα (είδος με α/α 3 της παρούσας ομάδας).</p>
5	Υδρομαστεύσεις πηγών	Ποσότητα νερού προς απόληψη (V) > 10.000.000 m <sup>3</sup> /έτος	<p>α) Θέση υδρομάστευσης εκτός περιοχής Natura 2000: 10.000.000 m<sup>3</sup>/έτος ≥ V &gt; 100.000 m<sup>3</sup>/έτος</p> <p>β) Θέση υδρομάστευσης εντός περιοχής Natura 2000: 10.000.000 m<sup>3</sup>/έτος ≥ V &gt; 50.000 m<sup>3</sup>/έτος</p>	<p>α) Θέση υδρομάστευσης εκτός περιοχής Natura 2000: 100.000 m<sup>3</sup>/έτος ≥ V &gt; 10.000 m<sup>3</sup>/έτος</p> <p>β) Θέση υδρομάστευσης εντός περιοχής Natura 2000: 50.000 m<sup>3</sup>/έτος ≥ V &gt; 5.000 m<sup>3</sup>/έτος</p>	<p>α) Συμπεριλαμβάνονται και έργα εκμετάλλευσης πηγών με υποθαλάσσια εκδήλωση.</p> <p>β) Για το σκοπό της κατάταξης έργων και δραστηριοτήτων της παρούσας ομάδας, ως υδρομάστευση πηγής θεωρούνται τα έργα δέσμευσης νερού που κατασκευάζονται είτε στη θέση εκδήλωσής της (καλλιέργεια πηγής με δέσμευση νερού) είτε μέχρι απόσταση 200m κατάντη αυτών (πχ αναβαθμοί, διαφράγματα ή φρέατα συγκέντρωσης στην κοίτη του ρέματος που τροφοδοτείται από την πηγή). Επιπλέον ως υδρομαστεύσεις θεωρούνται και οι υδρογεωτρήσεις που ανορύσσονται εντός ακτίνας 200m από την εκδήλωση πηγής, όταν τεκμαίρεται βάσει της σχετικής υδρογεωλογικής μελέτης ότι αντλούν από τον υδροφόρο σχηματισμό τροφοδοσίας της πηγής.</p>



Ομάδα 2<sup>η</sup>: Υδραυλικά έργα

α/α	Είδος έργου ή δραστηριότητας	Υποκατηγορία Α1	Υποκατηγορία Α2	Κατηγορία Β	Παρατηρήσεις
6	Υδρογεωτρήσεις και φρέατα κάθε χρήσης (εφεξής «υδρογεωτρήσεις»)	Ποσότητα νερού προς απόληψη (V) > 10.000.000m <sup>3</sup> /έτος	<p>α) 10.000.000 m<sup>3</sup>/έτος ≥ V &gt; 300.000 m<sup>3</sup>/έτος, εάν η υδρογεώτρηση:</p> <p>i) Ευρίσκεται εκτός των ορίων υγροτοπικών εκτάσεων</p> <p>και</p> <p>ii) Απέχει από όρια λιμνών περισσότερο των 1.000m</p> <p>και</p> <p>iii) Απέχει από τη θάλασσα περισσότερο των 1.000m ασχέτως υψόμετρου της, ή ευρίσκεται σε υψόμετρο μεγαλύτερο των +300m ασχέτως απόστασης από τη θάλασσα</p> <p>β) 10.000.000 m<sup>3</sup>/έτος ≥ V &gt; 150.000 m<sup>3</sup>/έτος, εάν οποιαδήποτε από τις ως άνω προϋποθέσεις δεν ισχύει</p>	<p>α) 300.000 m<sup>3</sup>/έτος ≥ V &gt; 100.000 m<sup>3</sup>/έτος, και:</p> <p>i) Ευρίσκεται εκτός των ορίων υγροτοπικών εκτάσεων</p> <p>και</p> <p>ii) Απέχει από όρια λιμνών περισσότερο των 1.000m</p> <p>και</p> <p>iii) Απέχει από τη θάλασσα περισσότερο των 1.000m ασχέτως υψόμετρου της, ή ευρίσκεται σε υψόμετρο μεγαλύτερο των +300m ασχέτως απόστασης από τη θάλασσα</p> <p>β) 150.000 m<sup>3</sup>/έτος ≥ V &gt; 50.000 m<sup>3</sup>/έτος, εάν οποιαδήποτε από τις ως άνω προϋποθέσεις δεν ισχύει</p>	<p>α) Η απόσταση από τη θάλασσα ή τα όρια λίμνης υπολογίζεται, για τους σκοπούς της παρούσας, βάσει του πλέον πρόσφατου χάρτη ΓΥΣ ή ισοδύναμου.</p> <p>β) Ως υγροτοπικές εκτάσεις, για το σκοπό της κατάταξης υδρογεωτρήσεων, θεωρούνται οι περιοχές που έχουν καθορισθεί από κανονιστικές διατάξεις ως Απολύτου Προστασίας της Φύσης ή Προστασίας της Φύσης, και επιπλέον εμπεριέχουν εκτάσεις υγροτοπικού χαρακτήρα σύμφωνα με τις εν λόγω διατάξεις ή σχετική Ειδική Περιβαλλοντική Μελέτη.</p> <p>γ) Σε περίπτωση που το έργο αποτελείται από ομάδα υδρογεωτρήσεων, τα κριτήρια που αφορούν τη θέση αυτών εν σχέσει με τη θάλασσα, λίμνες και υγροτοπικές εκτάσεις εφαρμόζονται για έκαστη υδρογεώτρηση, ενώ ως V θεωρείται η ποσότητα που λαμβάνεται από το σύνολο των υδρογεωτρήσεων του έργου.</p> <p>δ) Σε περίπτωση υδρογεώτρησης κατηγορίας Β που ευρίσκεται εντός περιοχής με εγκεκριμένο σχέδιο διαχείρισης του υδατικού δυναμικού της, η υδρογεώτρηση εξαιρείται από τη διαδικασία περιβαλλοντικής αδειοδότησης.</p> <p>ε) Δεν θεωρούνται ως υδρογεωτρήσεις για το σκοπό της παρούσας:</p> <p>i) Οι γεωτρήσεις που ανορύσσονται αποκλειστικά για την εξυπηρέτηση έργων εμπλουτισμού υπόγειων υδροφορέων.</p> <p>ii) Οι ερευνητικές υδρογεωτρήσεις, υπό την προϋπόθεση ότι εκτελούνται από ή για λογαριασμό δημόσιου φορέα που εκ του νόμου έχει δικαίωμα διεξαγωγής υδρογεωλογικών ερευνών, ή για τη διερεύνηση των υδρογεωλογικών συνθηκών στην περιοχή υλοποίησης έργων και δραστηριοτήτων άλλου είδους από το παρόν (πχ οδοί, φράγματα, μεταλλευτικές και λατομικές δραστηριότητες κλπ). Σε περίπτωση που ανορυχθείσα ερευνητική υδρογεώτρηση θα χρησιμοποιηθεί για την εξυπηρέτηση κάποιας χρήσης νερού, κατατάσσεται βάσει των κριτηρίων της παρούσας, και αδειοδοτείται περιβαλλοντικά ως προς τυχόν υπολειπόμενες κατασκευαστικές εργασίες και τη λειτουργία της.</p> <p>iii) Οι υδρογεωτρήσεις που ανορύσσονται εντός ζώνης εκτεινόμενης από τη θάλασσα έως και απόστασης 50m από τη γραμμή αιγιαλού, και αποσκοπούν στην άντληση θαλασσινού νερού αποκλειστικά για την εξυπηρέτηση έργων ή δραστηριοτήτων της Ομάδας 8 «Υδατοκαλλιέργειες» (πχ ιχθυογεννητικοί σταθμοί) του Παραρτήματος VIII της παρούσας. Οι εν λόγω υδρογεωτρήσεις ακολουθούν την κατηγοριοποίηση των έργων και δραστηριοτήτων της Ομάδας 8 που εξυπηρετούν.</p>

**Παράδειγμα 4.** Πρόκειται να κατασκευαστεί υδρογεώτρηση δυναμικότητας 350.000 μ<sup>3</sup>/έτος σε απόσταση 5 Κμ από θάλασσα, δεν βρίσκεται σε περιοχή με εγκεκριμένο σχέδιο διαχείρισης υδατικού δυναμικού.

# Ομάδα 2, συνέχεια

Ομάδα 2<sup>η</sup>: Υδραυλικά έργα

α/α	Είδος έργου ή δραστηριότητας	Υποκατηγορία Α1	Υποκατηγορία Α2	Κατηγορία Β	Παρατηρήσεις
7	Αγωγοί μεταφοράς νερού κάθε είδους και χρήσης, όπως: κλειστοί αγωγοί μεταφοράς νερού (συμπεριλαμβανομένου και του θερμού) ή αποχέτευσης ομβρίων, διώρυγες, τάφροι, σήραγγες μεταφοράς υδάτων κλπ		Συνολικού ισοδύναμου μήκους (ΣL) > 20.000m	20.000m ≥ ΣL > 2.000m	<p>α) Ως ισοδύναμο μήκος (L) τμήματος αγωγού εσωτερικής (καθαρής) διατομής (S) <math>\leq 0,05 \text{ m}^2</math> λαμβάνεται το πραγματικό μήκος του επί το λόγο S/0,05, όπου ως S λαμβάνεται η αδιάστατη τιμή της διατομής (υπολογισμένης σε <math>\text{m}^2</math>). Αγωγοί με εσωτερική διάμετρο μικρότερη ή ίση των 120mm τοποθετούμενοι επιφανειακώς, δεν κατατάσσονται.</p> <p>β) Ως L τμήματος αγωγού με <math>0,05 \text{ m}^2 &lt; S \leq 1 \text{ m}^2</math> λαμβάνεται το πραγματικό του μήκος πολλαπλασιαζόμενο με τους ακόλουθους κατά περίπτωση συντελεστές, εφαρμοζόμενους σωρευτικά σε περίπτωση που το τμήμα εμπίπτει σε περισσότερες της μίας περιπτώσεις:</p> <p>αα) Επί 2 για τμήματα εκτός οδών και ερεισμάτων τους.  ββ) Επί 2 για τμήματα εντός περιοχών Natura 2000.  γγ) Επί 1,5 για τμήματα κλειστών αγωγών επιφανειακών ή εντός θάλασσας, ή ανοικτών αγωγών (μη καλυμμένες τάφροι, διώρυγες, υδραύλακες κλπ).  δδ) Επί 3 για τμήματα εντός αιγιαλού.</p> <p>γ) Ως L τμήματος αγωγού με <math>S &gt; 1 \text{ m}^2</math> λαμβάνεται η υπολογιζόμενη σύμφωνα με την παρατήρηση (β) τιμή, επί το διπλάσιο της αδιάστατης τιμής της S (υπολογισμένης σε <math>\text{m}^2</math>).</p> <p>δ) Σε περίπτωση που τμήμα αγωγού οδεύει εντός ευρείας κοίτης υδατορέματος, τυχόν ύπαρξη οδού την οποία ακολουθεί δεν λαμβάνεται υπόψη για τους σκοπούς της παρούσας.</p> <p>ε) Το ΣL υπολογίζεται με άθροιση των L των επιμέρους τμημάτων.</p> <p>στ) Σε περιπτώσεις αρδευτικών ή (απο)στραγγιστικών δικτύων, τα υπόψη κριτήρια εφαρμόζονται μόνο για τους κύριους αγωγούς τους, ήτοι στα αρδευτικά δίκτυα για τους αγωγούς προσαγωγής από την υδροληψία προς τις δεξαμενές ή ελλείψει αυτών προς τα δίκτυα διανομής, και στα (απο)στραγγιστικά δίκτυα για τους τελικούς συλλεκτήριους αγωγούς.</p> <p>ζ) Οι κλειστοί υπόγειοι αγωγοί εντός ρυμοτομικού ή πολεοδομικού σχεδίου ή εγκεκριμένων ορίων οικισμών, καθώς και οι αγωγοί που αποτελούν τμήματα εγκαταστάσεων κάθε είδους και ευρίσκονται εντός του γηπέδου τους, δεν κατατάσσονται και δεν λαμβάνονται υπόψη στο ΣL.</p> <p>η) Οι αγωγοί ομβρίων που υποκαθιστούν ανοικτή κοίτη υδατορέματος, συμπεριλαμβανομένων και αυτών εντός περιοχών της παρατήρησης (ζ), κατατάσσονται ως αντιπλημμυρικά έργα.</p> <p>θ) Οι αγωγοί ακαθάρτων και επεξεργασμένων λυμάτων δεν περιλαμβάνονται στο υπόψη είδος, αλλά συμπαράσφύρονται από την κατάταξη των έργων της Ομάδας 4 με τα οποία συνδέονται.</p>

# Ομάδα 2, συνέχεια

Ομάδα 2 <sup>η</sup> : Υδραυλικά έργα					
α/α	Είδος έργου ή δραστηριότητας	Υποκατηγορία Α1	Υποκατηγορία Α2	Κατηγορία Β	Παρατηρήσεις
8	Σύστημα ύδρευσης της πρωτεύουσας	Το σύνολο			<p>α) Αφορά στο σύνολο των υφιστάμενων και μελλοντικών επιμέρους έργων του συστήματος, όπως ταμιευτήρες (Ευήνου, Μόρνου, Μαραθώνα), υδροληψίας από τη λίμνη Υλίκη, συνεισφέρουσες υδρογεωτρήσεις, υδραγωγεία, εγκαταστάσεις επεξεργασίας νερού κλπ, συμπεριλαμβανομένων και των τμημάτων του συστήματος που αποσκοπούν στην εξυπηρέτηση περιοχών εκτός της πρωτεύουσας.</p> <p>β) Δεν λαμβάνονται υπόψη ως επιμέρους έργα του υπόψη συστήματος, όσα δεν κατατάσσονται στην κατηγορία Α.</p> <p>γ) Έργα υδροληψίας, μεταφοράς και επεξεργασίας νερού τα οποία λαμβάνουν νερό από τις πηγές υδροληψίας του υπόψη συστήματος (ταμιευτήρες, Υλίκη, γεωτρήσεις), συμπαρασύρονται από την κατάταξη του τελευταίου ασχέτως εάν χρησιμοποιούν υποδομές του ή όχι, υπό την προϋπόθεση ότι κατατάσσονται στην κατηγορία Α.</p>
9	Αρδευτικά και (απο)στραγγιστικά έργα, έργα αγροτικού αναδάσμου, και συναφή έργα		<p>α) Έκταση εκτός περιοχής Natura 2000: μικτό εμβαδόν περιοχής έργου (E) &gt; 5.000 στρέμματα (στρ.)</p> <p>β) Έκταση εντός περιοχής Natura 2000: E &gt; 2.000 στρ.</p>	<p>α) Έκταση εκτός περιοχής Natura 2000: 5.000 στρ. ≥ E &gt; 500 στρ.</p> <p>β) Έκταση εντός περιοχής Natura 2000: 2.000 στρ. ≥ E &gt; 50 στρ.</p>	<p>α) Σε περίπτωση που το έργο περιλαμβάνει και (απο)στραγγιστικά έργα εντός έκτασης που έχει χαρακτηριστεί ως υδροτοπικού χαρακτήρα, κατά την έννοια που αναφέρεται στην παρατήρηση του είδους με α/α 10 (αποξηραντικά έργα) της παρούσας ομάδας, κατηγοριοποιείται βάσει του τελευταίου είδους.</p> <p>β) Σε περίπτωση που το έργο περιλαμβάνει και χρησιμοποίηση ακαλλιέργητης γης ή ημιφυσικών εκτάσεων για εντατική γεωργική καλλιέργεια, τα κριτήρια κατάταξης του παρόντος είδους εξετάζονται συνδυαστικά με αυτά του είδους με α/α 11 της παρούσας ομάδας.</p>
10	Αποξηραντικά έργα	Το σύνολο			Αφορά στην αποξήρανση εκτάσεων που έχουν χαρακτηριστεί ως υδροτοπικού χαρακτήρα από εγκεκριμένη Ειδική Περιβαλλοντική Μελέτη ή κανονιστικές διατάξεις προστασίας της περιοχής, ή που σημειώνονται στους πλέον πρόσφατους χάρτες ΓΥΣ ως εκτάσεις που περιέχουν μόνιμες ή εποχιακές υδατοσυλλογές (πχ λίμνες, λιμνοθάλασσες, έλη, αλυκές).

# Ομάδα 2, συνέχεια

Ομάδα 2 <sup>η</sup> : Υδραυλικά έργα					
α/α	Είδος έργου ή δραστηριότητας	Υποκατηγορία Α1	Υποκατηγορία Α2	Κατηγορία Β	Παρατηρήσεις
11	Έργα για τη χρησιμοποίηση ακαλλιέργητης γης ή ημιφυσικών περιοχών για εντατική γεωργική καλλιέργεια	Μικτό εμβαδόν περιοχής έργου (E) > 10.000 στρ.	α) Έκταση εκτός περιοχής Natura 2000: μικτό εμβαδόν περιοχής έργου 10.000 στρ. $\geq E > 1.000$ στρ. β) Έκταση εντός περιοχής Natura 2000: E $\leq 10.000$ στρ.	Έκταση εκτός περιοχής Natura 2000 και E $\leq 1.000$ στρ.	Σε περίπτωση που το έργο περιλαμβάνει και (απο)στραγγιστικά έργα εντός έκτασης που έχει χαρακτηριστεί ως υδροτοπικού χαρακτήρα, κατά την έννοια που αναφέρεται στην παρατήρηση του είδους με α/α 10 (αποξηραντικά έργα) της παρούσας ομάδας, κατηγοριοποιείται βάσει του τελευταίου είδους.
12	Έργα τεχνητού εμπλουτισμού υπογείων υδάτων	α) Διατιθέμενη ποσότητα νερού (V) > 10.000.000 m <sup>3</sup> /έτος, εάν τα ποιοτικά χαρακτηριστικά του διατιθέμενου νερού το καθιστούν κατάλληλο για πόση μετά από επεξεργασία β) V > 5.000.000 m <sup>3</sup> /έτος εάν τα ποιοτικά χαρακτηριστικά του διατιθέμενου νερού δεν το καθιστούν κατάλληλο για πόση μετά από επεξεργασία, και επιπλέον το νερό δεν προέρχεται από επεξεργασμένα λύματα ή υγρά απόβλητα	α) 10.000.000 m <sup>3</sup> /έτος $\geq V > 500.000$ m <sup>3</sup> /έτος, εάν τα ποιοτικά χαρακτηριστικά του διατιθέμενου νερού το καθιστούν κατάλληλο για πόση μετά από επεξεργασία β) V $\leq 5.000.000$ m <sup>3</sup> /έτος, εάν τα ποιοτικά χαρακτηριστικά του διατιθέμενου νερού δεν το καθιστούν κατάλληλο για πόση μετά από επεξεργασία	Οι περιπτώσεις που υπολείπονται αυτών της κατηγορίας Α	α) Η διάθεση επεξεργασμένων λυμάτων ή υγρών αποβλήτων σε υπόγειο υδροφόρο κατατάσσεται βάσει των προβλεπόμενων στην ομάδα 4 της παρούσας Απόφασης. β) Το V αφορά στην ποσότητα που διατίθεται συνολικά σε έναν υπόγειο υδροφόρο σχηματισμό, συμπεριλαμβανομένων και τυχόν υφιστάμενων έργων εμπλουτισμού του.
13	Έργα πρόληψης ή αντιμετώπισης της υφαλμύρισης των υπογείων υδάτων, χωρίς τεχνητό εμπλουτισμό τους, όπως έργα δημιουργίας τεχνητού φραγμού προς την πηγή της υφαλμύρισης		Το σύνολο		

# Ομάδα 2, συνέχεια

Ομάδα 2<sup>η</sup>: Υδραυλικά έργα

α/α	Είδος έργου ή δραστηριότητας	Υποκατηγορία Α1	Υποκατηγορία Α2	Κατηγορία Β	Παρατηρήσεις
14	Έργα (επανα)πλημμυρισμού εδαφών	Εμβαδόν έκτασης προς επαναπλημμυρισμό (E) > 10.000 στρ.	10.000 στρ. ≥ E > 200 στρ.	200 στρ. ≥ E > 10 στρ.	Τα κριτήρια κατάταξης του παρόντος είδους εξετάζονται συνδυαστικά με αυτά του είδους της παρούσας ομάδας με α/α 2 (ταμιευτήρες). Επιπλέον εάν προβλέπονται και έργα υδροληψίας από διάφορες πηγές ή και αγωγοί μεταφοράς νερού συνεξετάζονται και τα κριτήρια κατάταξης αυτών (πχ είδη με α/α 1, α/α 3, α/α 4, α/α 5, α/α 6 και α/α 7 της παρούσας ομάδας).
15α	Αντιπλημμυρικά έργα και έργα διευθέτησης της ροής των υδάτων (εφεξής «αντιπλημμυρικά έργα»), όπως: διαμόρφωση διατομής με επένδυση ή μη, κατασκευή ή ενίσχυση αναχωμάτων, κάλυψη υδατορέματος, κατασκευή τεχνητού κλάδου, άρση προσχώσεων από μη διευθετημένο τμήμα υδατορέματος κλπ	<p>α) Επί τμήματος υδατορέματος με εμβαδόν λεκάνης απορροής (E) &gt; 250 km<sup>2</sup> εντός ορίων περιοχής Natura 2000</p> <p>β) Επί τμήματος υδατορέματος με E &gt; 250 km<sup>2</sup> εντός: Νομού Αττικής (πλην νήσων και περιοχής Τροιζηνίας) και Νομού Θεσσαλονίκης</p>	Οι περιπτώσεις που δεν ανήκουν στην υποκατηγορία Α1 και την κατηγορία Β	<p>α) Επί τμήματος υδατορέματος με 5 km<sup>2</sup> ≥ E ≥ 1 km<sup>2</sup> εκτός ορίων ρυμοτομικού ή πολεοδομικού σχεδίου και εγκεκριμένων ορίων οικισμών, ή με 5 km<sup>2</sup> ≥ E ≥ 0,5 km<sup>2</sup> εάν εισέρχεται εντός των ως άνω ορίων, και εφόσον:</p> <p>i) Δεν περιλαμβάνει κάλυψη υδατορέματος και</p> <p>ii) Ευρίσκεται εκτός περιοχών Natura 2000</p> <p>(Εάν δεν καλύπτονται αμφότερες οι ανωτέρω προϋποθέσεις το έργο κατατάσσεται στην υποκατηγορία Α2)</p> <p>β) Επί τμήματος μικρού υδατορέματος, κατά την έννοια της παραγ. 2 του άρθρου 1 του Ν.4258/2014 (ΦΕΚ Α' 94)</p>	<p>α) Ως προς την έννοια του υδατορέματος ισχύει η παρατήρηση (α) του είδους με α/α 1 (φράγματα) της παρούσας ομάδας.</p> <p>β) Το εμβαδόν της λεκάνης απορροής υπολογίζεται με αφετηρία το κατάντη όριο του αντιπλημμυρικού έργου και για το σύνολο της ανάντη του ορίου λεκάνης απορροής.</p> <p>γ) Σε περίπτωση που το έργο περιλαμβάνει και φράγματα, αναβαθμούς ή ουδούς εντός κοίτης υδατορεμάτων για την κατάταξη του εξετάζονται συνδυαστικά και τα κριτήρια του είδους με α/α 1 (φράγματα) της παρούσας ομάδας.</p> <p>δ) Δεν συμπεριλαμβάνεται στο παρόν είδος η άρση προσχώσεων από διευθετημένο τμήμα υδατορέματος, όπως ορίζεται στο είδος με α/α 15β της παρούσας ομάδας.</p> <p>ε) Δεν περιλαμβάνονται στα έργα και δραστηριότητες της παρούσας Απόφασης η συντήρηση και αποκατάσταση υφιστάμενων αντιπλημμυρικών έργων και η απομάκρυνση απορριμμάτων, μπαζών ή βλάστησης από την κοίτη υδατορεμάτων, και συνακόλουθα δεν απαιτείται περιβαλλοντική αδειοδότησή τους.</p> <p>στ) Τα αντιπλημμυρικά έργα που υλοποιούνται προς εξυπηρέτηση της εγκάρσιας διάσχισης υδατορεμάτων από έργα άλλου είδους (πχ οδογέφυρες, υδατογέφυρες, σίφωνες κλπ), συμπαρασύρονται από την κατάταξη των τελευταίων ακόμη κι αν είναι χαμηλότερη του αντιπλημμυρικού έργου, υπό την προϋπόθεση ότι τα αντιπλημμυρικά έργα δεν εκτείνονται σε μήκος κοίτης που υπερβαίνει τα 500m εάν το έργο που διασχίζει το υδατόρεμα είναι υποκατηγορίας Α2, ή τα 100m εάν το τελευταίο είναι κατηγορίας Β ή δεν κατατάσσεται. Σε περίπτωση που η ανωτέρω προϋπόθεση δεν ισχύει, λαμβάνεται υπόψη και η κατάταξη του αντιπλημμυρικού έργου, και το συνολικό έργο κατατάσσεται βάσει του επιμέρους έργου με την υψηλότερη κατάταξη.</p>

# Ομάδα 2, συνέχεια

## Ομάδα 2<sup>η</sup>: Υδραυλικά έργα

α/α	Είδος έργου ή δραστηριότητας	Υποκατηγορία Α1	Υποκατηγορία Α2	Κατηγορία Β	Παρατηρήσεις
15β	Άρση προσχώσεων από διευθετημένο τμήμα υδατορέματος.		<p>α) Επί τμήματος υδατορέματος με εμβαδόν λεκάνης απορροής (E) &gt; 20 km<sup>2</sup> εντός ορίων περιοχής Natura 2000</p> <p>β) Επί τμήματος υδατορέματος με E &gt; 100 km<sup>2</sup>, εκτός ορίων περιοχών Natura 2000</p>	Οι περιπτώσεις που δεν ανήκουν στην υποκατηγορία Α2	<p>α) Για τους σκοπούς της παρούσας, ως διευθετημένα τμήματα υδατορέματος θεωρούνται αυτά στα οποία έχουν εκτελεσθεί αντιπλημμυρικά έργα (είδος με α/α 15α), συμπεριλαμβανομένων των τεχνητών κλάδων υδατορέματος, με εξαίρεση: παλαιότερες εργασίες άρσης προσχώσεων, την κατασκευή μεμονωμένων προβόλων, και την κατασκευή αναχωμάτων που περικλείουν ή ορίζουν την ευρεία κοίτη, άνευ εκτέλεσης λοιπών έργων διευθέτησης.</p> <p>β) Για τους σκοπούς της παρούσας, ως άρση προσχώσεων από διευθετημένο τμήμα υδατορέματος θεωρείται η απομάκρυνση των φερτών υλών που έχουν αποτεθεί στον πυθμένα του, προς αποκατάσταση πλήρως ή εν μέρει της διατομής και μηκοτομής που προβλέπεται από το σχεδιασμό της διευθέτησης, άνευ μεταβολής της οριζοντιογραφικής χάραξης. Σε περίπτωση που οι ως άνω προϋποθέσεις δεν ισχύουν το έργο κατατάσσεται ως έργο του είδους με α/α 15α.</p> <p>γ) Το παρόν είδος αφορά άρση προσχώσεων που εκτελείται μετά την ολοκλήρωση του έργου της διευθέτησης, και δεν προβλέπονται από εν ισχύ Απόφαση έγκρισης περιβαλλοντικών όρων (ΑΕΠΟ) έργου άλλου είδους (πχ αντιπλημμυρικό έργο, φράγμα). Σε περίπτωση που οι εργασίες άρσης προσχώσεων προβλέπονται από ΑΕΠΟ έργου άλλου είδους, εκτελούνται βάσει των προβλέψεων της τελευταίας, χωρίς να απαιτείται ξεχωριστή περιβαλλοντική αδειοδότησή τους.</p> <p>δ) Δεν συμπεριλαμβάνεται στα έργα και δραστηριότητες της παρούσας Απόφασης η άρση προσχώσεων: αα) από τμήματα υδατορέματος που έχουν τη μορφή κλειστού αγωγού ή των οποίων ο πυθμένας είναι επενδεδυμένος με σκυρόδεμα, και ββ) κάτω από τεχνικά έργα διάβασης υδατορεμάτων (οδικές ή σιδηροδρομικές γέφυρες, υδατογέφυρες κλπ), συμπεριλαμβανομένου του τμήματος συναρμογής με την εκατέρωθεν κοίτη, και συνακόλουθα δεν απαιτείται περιβαλλοντική αδειοδότησή τους.</p> <p>ε) Ισχύουν για το παρόν είδος και οι παρατηρήσεις του είδους με α/α 15α «αντιπλημμυρικά έργα».</p>

# Ομάδα 2, συνέχεια

Ομάδα 2<sup>η</sup>: Υδραυλικά έργα

α/α	Είδος έργου ή δραστηριότητας	Υποκατηγορία Α1	Υποκατηγορία Α2	Κατηγορία Β	Παρατηρήσεις
16	Έργα εκβολής υδατορεμάτων εισερχόμενα εντός της θάλασσας	α) Μήκος έργου εκβολής (L) > 250 m, εάν η θαλάσσια περιοχή και η ακτή είναι εκτός περιοχής Natura 2000 β) L > 150 m, εάν η θαλάσσια περιοχή ή η ακτή είναι εντός περιοχής Natura 2000	α) 250 m $\geq$ L > 10m, εάν η θαλάσσια περιοχή και η ακτή είναι εκτός περιοχής Natura 2000 β) L $\leq$ 150 m εάν η θαλάσσια περιοχή ή η ακτή είναι εντός περιοχής Natura 2000	Οι περιπτώσεις που δεν ανήκουν στην κατηγορία Α	α) Το μήκος L υπολογίζεται με αφετηρία τη γραμμή αιγιαλού. β) Για την κατάταξη των έργων εκβολής που αποτελούν κατάληξη αντιπλημμυρικών έργων λαμβάνεται υπόψη και η κατάταξη των τελευταίων, και το συνολικό έργο κατατάσσεται σύμφωνα με το είδος με την υψηλότερη κατάταξη.
17	Έργα εκβολής ανοικτών ή κλειστών αγωγών (τάφροι, αγωγοί ομβρίων κλπ), συμπεριλαμβανομένων των αγωγών διάθεσης λυμάτων, εισερχόμενα εντός της θάλασσας		α) L $\geq$ 100 m, εάν η θαλάσσια περιοχή και η ακτή είναι εκτός περιοχής Natura 2000 β) L $\geq$ 50 m εάν η θαλάσσια περιοχή ή η ακτή είναι εντός περιοχής Natura 2000	Οι περιπτώσεις που δεν ανήκουν στην κατηγορία Α	α) Το μήκος L υπολογίζεται με αφετηρία τη γραμμή αιγιαλού. β) Για την κατάταξη των έργων εκβολής ανοικτών ή κλειστών αγωγών λαμβάνεται υπόψη και η κατάταξη των έργων στα οποία ανήκουν οι τελευταίοι (πχ είδη με α/α 9, α/α 10, α/α 7), και το συνολικό έργο κατατάσσεται σύμφωνα με το είδος με την υψηλότερη κατάταξη. γ) Το είδος αφορά έργα που περιλαμβάνουν εκτεταμένες μόνιμες κατασκευές επί του αιγιαλού ή του θαλάσσιου πυθμένα προς προστασία της λειτουργίας τους από ακτομηχανικά φαινόμενα (πχ μείωση διατομής τους λόγω προσάμμωσης ή διάβρωσης), όπως: επενδεδυμένες τάφροι (πχ με λίθους ή σκυρόδεμα), τάφροι περιβαλλόμενες από τεχνητούς ή φυσικούς ογκολίθους, ή εγκιβωτισμός του τμήματος εκροής εντός κατασκευής από σκυρόδεμα προεξέχουσας από τον πυθμένα. Τα έργα εκροής αγωγών που περιλαμβάνουν μόνο αγωγό και μικρής κλίμακας συνοδές διατάξεις και διαμορφώσεις αιγιαλού και θαλάσσιου πυθμένα, όπως: δοκοί έδρασης, αγκυρώσεις στον πυθμένα, εκσκαφή αιγιαλού και πυθμένα για την τοποθέτηση του αγωγού, δεν εμπίπτουν στα έργα του υπόψη είδους, αλλά κατατάσσονται βάσει του είδους με α/α 7 της 2 <sup>ης</sup> Ομάδας δ) Σε περίπτωση που τα έργα εκβολής αποτελούν κατάληξη ανοικτών ή κλειστών αγωγών που υποκαθιστούν κοίτη υδατορέματος, τα έργα εκβολής κατατάσσονται ως έργα εκβολής υδατορεμάτων.

# Ομάδα 2, συνέχεια

Ομάδα 2 <sup>η</sup> : Υδραυλικά έργα					
α/α	Είδος έργου ή δραστηριότητας	Υποκατηγορία Α1	Υποκατηγορία Α2	Κατηγορία Β	Παρατηρήσεις
18	Αναχώματα πέριξ λιμνών ή υγροτόπων	α) Συνολικό μήκος (ΣΛ) > 10.000 m, εάν το ανάχωμα είναι εκτός περιοχής Natura 2000 β) ΣΛ > 5.000 m, εάν το ανάχωμα είναι εντός περιοχής Natura 2000	α) 10.000 m ≥ ΣΛ > 1.000m εάν το ανάχωμα είναι εκτός περιοχής Natura 2000 β) ΣΛ ≤ 5.000 m, εάν το ανάχωμα είναι εντός περιοχής Natura 2000	Οι περιπτώσεις που δεν ανήκουν στην κατηγορία Α	α) Ως ΣΛ λαμβάνεται το μήκος αναχώματος που απαιτείται για την επίτευξη του σκοπού της αντιπλημμυρικής προστασίας της περιοχής της οποίας η προστασία επιδιώκεται, ανεξαρτήτως εάν ζητείται η περιβαλλοντική αδειοδότηση τμήματος του αναχώματος. β) Σε περίπτωση εργασιών επί υφισταμένων αναχωμάτων ως ΣΛ λαμβάνεται το μήκος του συνόλου των αναχωμάτων, ανεξαρτήτως του μήκους του τμήματος όπου θα εκτελεσθούν εργασίες.
19	Έργα αντιμετώπισης της διάβρωσης εδαφών (όπως κορμοδέματα, κλαδοπλέγματα, φράκτες από συρματόπλεγμα και ξύλινους πασσάλους, τοίχοι από λιθοδομή, έργα ορεινής υδρονομίας, αναβαθμοί συγκράτησης φερτών υλών κλπ)		Εκτελούμενα εντός περιοχής Natura 2000, σε έκταση εμβαδού (E) >5.000 στρεμμάτων (στρ.)	α) Εκτελούμενα εντός περιοχής Natura 2000 σε έκταση με 5.000 στρ. ≥ E > 500 στρ. β) Εκτελούμενα εκτός περιοχών Natura 2000 σε έκταση με E >1.000 στρ.	α) Σε περίπτωση που το έργο περιλαμβάνει και έργα των ειδών με α/α 1, 15α και 15β, τα κριτήρια κατάταξης του παρόντος είδους εξετάζονται συνδυαστικά μ' αυτά των ως άνω ειδών. β) Σε περίπτωση που τμήμα του έργου εμβαδού μεγαλύτερου των 500 στρ. εκτελείται εντός περιοχής Natura 2000 και το υπόλοιπο εκτός, το έργο κατατάσσεται ως εκτελούμενο εντός περιοχής Natura 2000. Εάν το εντός της περιοχής Natura 2000 τμήμα του έργου έχει εμβαδό μικρότερο ή ίσο των 500 στρ., το έργο κατατάσσεται ως εκτελούμενο εκτός περιοχής Natura 2000. Σε κάθε περίπτωση για τον υπολογισμό του E αθροίζονται τα εμβαδά των εντός και εκτός της περιοχής Natura 2000 τμημάτων. γ) Οι φυτεύσεις που διεξάγονται προς αντιμετώπιση της διάβρωσης εδαφών, και τα δασοτεχνικά έργα που υλοποιούνται σε αναδασωτές εκτάσεις δεν συμπεριλαμβάνονται στα έργα και δραστηριότητες της παρούσας Απόφασης, και συνακόλουθα δεν απαιτείται η περιβαλλοντική αδειοδότησή τους, με εξαίρεση τις περιπτώσεις που περιλαμβάνουν έργα των ειδών με α/α 1, 15 και 15α, οπότε κατατάσσονται με βάση την κατάταξη των ως άνω ειδών.
20	Κατασκευές μεμονωμένων προβόλων εντός υδατορεμάτων		Το σύνολο, εάν είναι εντός περιοχής Natura 2000, και αφορούν αντιμετώπιση διάβρωσης σε μήκος μεγαλύτερο των 100m	Οι περιπτώσεις που υπολείπονται αυτών της κατηγορίας Α	Οι ουδοί προστασίας και οι ιρλανδικές διαβάσεις δεν κατατάσσονται στο παρόν είδος.



# Ομάδα 2, συνέχεια

Ομάδα 2 <sup>η</sup> : Υδραυλικά έργα					
α/α	Είδος έργου ή δραστηριότητας	Υποκατηγορία Α1	Υποκατηγορία Α2	Κατηγορία Β	Παρατηρήσεις
21	Εγκαταστάσεις επεξεργασίας νερού προς πόση («διυλιστήρια νερού»)		$C > 2.000.000 \text{ m}^3/\text{έτος}$	$2.000.000 \text{ m}^3/\text{έτος} \geq C > 100.000 \text{ m}^3/\text{έτος}$	<p>α) Δεν αφορά εγκαταστάσεις αφαλάτωσης.</p> <p>β) Η δυναμικότητα αναφέρεται στο προς επεξεργασία (εισερχόμενο) νερό.</p> <p>γ) Για τα διυλιστήρια νερού της ΕΥΔΑΠ ισχύουν τα προβλεπόμενα για το είδος με α/α 8 (σύστημα ύδρευσης της πρωτεύουσας) της παρούσας ομάδας.</p>
22	Επένδυση εδαφών προς στεγανοποίησή τους		<p>α) Εμβαδόν έκτασης προς επένδυση (E) <math>&gt; 25.000 \text{ m}^2</math>, εάν είναι εκτός περιοχής Natura 2000</p> <p>β) <math>E &gt; 5.000 \text{ m}^2</math>, εάν είναι εντός περιοχής Natura 2000</p>	<p>α) Εμβαδόν έκτασης προς <math>25.000 \text{ m}^2 \geq E &gt; 5.000 \text{ m}^2</math>, εάν είναι εκτός περιοχής Natura 2000</p> <p>β) <math>5.000 \text{ m}^2 \geq E &gt; 1.000 \text{ m}^2</math>, εάν είναι εντός περιοχής Natura 2000</p>	<p>α) Αφορά στεγανοποίηση εδαφών, συμπεριλαμβανομένων και κοιτών υδατορεμάτων, στα πλαίσια της υλοποίησης: φραγμάτων, ταμιευτήρων (πχ ομβροδεξαμενών), έργων υδροληψίας από υδατορέματα (συμπεριλαμβανομένων και υδροληψιών υδροηλεκτρικών έργων) και υδρομαστεύσεων πηγών (είδη με α/α 1, 2, 3 και 5 της παρούσας ομάδας). Δεν προσμετρώνται στο E οι εκτάσεις που ευρίσκονται εντός εξωποτάμιων ταμιευτήρων.</p> <p>β) Τα κριτήρια κατάταξης του παρόντος είδους εξετάζονται συνδυαστικά μ' αυτά των αναφερόμενων στην προηγούμενη παρατήρηση ειδών, αναλόγως του σκοπού που εξυπηρετεί η επένδυση του εδάφους.</p> <p>γ) Το υπόψη είδος δεν αφορά επένδυση κοίτης υδατορεμάτων στα πλαίσια αντιπλημμυρικών έργων (είδος με α/α 15 της παρούσας ομάδας), ούτε έργα στεγανοποίησης χωρίς επένδυση εδαφών, όπως σιμεντέσεις στεγανοποίησης ταμιευτήρων ή υποβάθρου φραγμάτων.</p>

# Ομάδα 3

## Ομάδα 3<sup>η</sup>: Λιμενικά έργα

α/α	Είδος έργου	Υποκατηγορία A1	Υποκατηγορία A2	Κατηγορία Β	Παρατηρήσεις
1	Εμπορικοί και επιβατικοί λιμένες <sup>(α)</sup>	Λιμένες διεθνούς ενδιαφέροντος ή εθνικής σημασίας <sup>(β)</sup> ή νέοι λιμένες με $L^{(γ)} \geq 150$ m	Λιμένες μείζονος ενδιαφέροντος ή τοπικής σημασίας <sup>(β)</sup> ή νέοι λιμένες με $L < 150$ m		(α) Λιμένας κατά την έννοια του ν. 2971/2001 (Α' 285), όπως ισχύει. (β) Σύμφωνα με την κ.υ.α. υπ' αρ. 8315.2/02/07/2007 «Κατάταξη Λιμένων» (Β' 202), όπως ισχύει. (γ) L: Ολικό μήκος πλοίου σχεδιασμού
2	α) Λιμένες και λιμενικές εγκαταστάσεις εξυπηρέτησης βιομηχανικών δραστηριοτήτων (π.χ. εξυπηρέτηση βιομηχανικών εγκαταστάσεων, διακίνηση καυσίμων, πετροχημικών ή χημικών προϊόντων, διακίνηση τοξικών και επικινδύνων φορτίων, διακίνηση λατομικών υλικών κ.ά.)	Για εξυπηρέτηση σκαφών με $L \geq 150$ m ή εντός περιοχών δικτύου Natura 2000	Για εξυπηρέτηση σκαφών με $L < 150$ m		L: Ολικό μήκος πλοίου σχεδιασμού  Λιμενικά έργα που εξυπηρετούν ναυπηγοεπισκευαστική δραστηριότητα εντός του χώρου της, δεν συνιστούν βιομηχανικό λιμένα και αποτελούν μέρος του ναυπηγείου, του οποίου την κατάταξη ακολουθούν.
	β) Μεμονωμένα αγκυροβόλια - (Διατάξεις παραβολής στην ανοιχτή θάλασσα, χωρίς προστασία από εξωτερικά λιμενικά έργα) διακίνησης υγρών καυσίμων, μέσω υποθαλάσσιων αγωγών		Το σύνολο		Εκτός λιμενικών εγκαταστάσεων
3	Τουριστικοί λιμένες σκάφων αναψυχής (μαρίνες, καταφύγια, αγκυροβόλια)	$\Delta \geq 200$ σκάφη	$\Delta < 200$ σκάφη		Δ: Δυναμικότητα Λ: Έκταση λιμενολεκάνης
4	Λιμένες εξυπηρέτησης αλιευτικών σκάφων ή μικτής χρήσης με άλλα σκάφη π.χ. ημερόπλοια, εξυπηρέτησης ναυαθλητικών δραστηριοτήτων, ιχθυόσκαλες και συναφείς εγκαταστάσεις	$\Lambda \geq 50.000$ m <sup>2</sup> ή $M \geq 1.000$ m	$\Lambda < 50.000$ m <sup>2</sup> ή $M < 1.000$ m		M: Συνολικό μήκος μώλων και κρηπιδωμάτων  Το έργο με α/α 4 αφορά σε αυτόνομο και μεμονωμένο έργο. Εάν αποτελεί τμήμα ευρύτερου λιμένα ακολουθεί την κατάταξη του λιμένα.
5	Μεμονωμένες πλωτές εξέδρες με ή χωρίς προβλήτα σύνδεσης με την ακτή			Εντός περιοχών δικτύου Natura 2000	Χρήση μόνο πλωτών στοιχείων. Δεν αφορά εξυπηρέτηση σκαφών
6	Μεμονωμένες προβλήτες		Με έργα βαρύτητας ή επί πασσάλων και με $L \geq 30$ m	Επί πασσάλων και με $L < 30$ m ή ξύλινες ή πλωτές	Αφορά σε προβλήτες εκτός λιμενικών εγκαταστάσεων  L: Ολικό μήκος

# Ομάδα 3

Ομάδα 3<sup>η</sup>: Λιμενικά έργα

α/α	Είδος έργου	Υποκατηγορία A1	Υποκατηγορία A2	Κατηγορία Β	Παρατηρήσεις
7	Μεμονωμένες ράμπες ανέλκυσης και καθέλκυσης σκαφών			Το σύνολο	Οι κάθε είδους διατάξεις ανέλκυσης και καθέλκυσης σκαφών που εξυπηρετούν ναυπηγοεπισκευαστική δραστηριότητα εντός του χώρου της, αποτελούν μέρος του ναυπηγείου και ακολουθούν την κατάταξή του
8	Έργα προστασίας ακτής από διάβρωση ή προστασίας παράκτιων υποδομών: (α) εντός της θάλασσας και σε απόσταση από την ακτή, (β) επί της ακτογραμμής παράλληλα, (γ) επί της ακτογραμμής κάθετα (δ) αναχώματα προστασίας χερσαίων εκτάσεων από κατάκλυση	Τα (α), (β), (γ) είδη έργων ή συνδυασμός των (α), (β), (γ) έργων με $M \geq 500$ m ή εντός περιοχών δικτύου Natura 2000, ανεξαρτήτου μήκους παρέμβασης	Τα (α), (β), (γ) είδη έργων ή συνδυασμός των (α), (β), (γ) έργων με $M < 500$ m εκτός περιοχών Natura 2000		M: Συνολικό μήκος παρέμβασης (υφιστάμενα έργα προστίθενται στο νέο έργο για την κατάταξή του).
9	Έργα ανάπλασης και διαμόρφωσης ακτής α) πεζόδρομοι, ποδηλατόδρομοι κ.λ.π. μήκους $M_a$ β) εμπλουτισμός/προσάμμιση ακτής μήκους $M_b$	$M_b \geq 500$ m	$M_a \geq 500$ m $200 \leq M_b < 500$ m	$M_a < 500$ m $M_b < 200$ m	$M_a$ : Συνολικό μήκος παρέμβασης στην ακτή (υφιστάμενα έργα προστίθενται στο νέο έργο για την κατάταξή του). $M_b$ : Συνολικό μήκος παρέμβασης Χωρίς υποστηρικτικά παράκτια έργα
10	Δίαυλοι ναυσιπλοΐας	$M \geq 2.000$ m	$M < 2.000$ m		M: Συνολικό μήκος παρέμβασης Εφόσον εξυπηρετούν λιμένα/λιμενική εγκατάσταση ακολουθούν την κατηγορία αυτού.
11	α) Τεχνητοί ύφαλοι στον πυθμένα της θάλασσας β) Ελεύθερα τεχνητά υποβρύχια αξιοθέατα (N. 4688/2020)			Το σύνολο	Για την ανάπτυξη της θαλάσσιας βιοποικιλότητας ή/και την εν γένει βελτίωση της ελκυστικότητας του υποβρύχιου τοπίου με τη διαμόρφωση καταδυτικών αξιοθέατων.
12	α) Ανάκτηση εδαφών από τη θάλασσα β) Ανάκτηση εδαφών από λίμνες	$E \geq 20.000$ m <sup>2</sup> $E \geq 5.000$ m <sup>2</sup> ή εντός περιοχής Natura 2000	$E < 20.000$ m <sup>2</sup> $E < 5.000$ m <sup>2</sup> και εκτός περιοχών Natura 2000		E: Ανακτούμενη έκταση
13	Εσωτερικές πλωτές οδοί και λιμένες για την κυκλοφορία στις εσωτερικές πλωτές οδούς	Έργα που επιτρέπουν τη διέλευση σκαφών άνω των 1350 τόνων	Έργα που επιτρέπουν τη διέλευση σκαφών 300 έως 1350	Έργα που επιτρέπουν τη διέλευση σκαφών μικρότερα 300 τόνων και κάτω	

**Παράδειγμα 5.** Πρόκειται να κατασκευαστεί μαρίνα 150 σκαφών αναψυχής, συνοδευόμενη από ράμπα ανέλκυσης και καθέλκυσης σκαφών μήκους 50 μέτρων.

# Ομάδα 4

## Ομάδα 4<sup>η</sup> – Συστήματα περιβαλλοντικών υποδομών\*

α/α	Είδος έργου ή δραστηριότητας	Υποκατηγορία A1	Υποκατηγορία A2	Κατηγορία Β	Παρατηρήσεις
1	Εγκαταστάσεις που εκτελούν εργασίες D και R <sup>(β)</sup> , μεμονωμένες ή συνδυασμένες) σε επικίνδυνα απόβλητα, πλην των αναφερομένων στους α/α 2, 3, 4 και στην Ομάδα 9. <sup>(γ)</sup> , <sup>(δ)</sup> , <sup>(ε)</sup>	Το σύνολο εκτός των αναφερομένων στην υποκατηγορία A2	<p>1. Εγκαταστάσεις αποστείρωσης – απολύμανσης «μολυσματικών αποβλήτων υγειονομικών μονάδων»</p> <p>2. Εγκαταστάσεις επεξεργασίας επικινδύνων αποβλήτων (εργασίες D8, D9, D13, D14, R2, R3, R4, R5, R6, R7, R8, R9, R11, R12) με δυναμικότητα μικρότερη από 20 t/ημ</p>		<p>(α) Επικίνδυνα απόβλητα κατά την έννοια της παρ. 2 του άρθρου 3 του ν. 4819/2021</p> <p>(β) Εργασίες D και R κατά την έννοια των Παραρτημάτων I και II της Οδηγίας του Μέρους Β του ν. 4819/2021.</p> <p>(γ) Οι εγκαταστάσεις επεξεργασίας επικινδύνων αποβλήτων εντός βιομηχανικών μονάδων και λοιπών εγκαταστάσεων, κατηγορίας A1, A2 και Β, δεν κατηγοριοποιούνται ξεχωριστά (ισχύει η κατηγοριοποίηση της βιομηχανικής μονάδας ή εγκατάστασης) με την επιφύλαξη της παρατήρησης (δ).</p> <p>(δ) Οι βιομηχανικές μονάδες και λοιπές εγκαταστάσεις κατηγορίας A2 και Β που διαθέτουν εγκαταστάσεις επεξεργασίας επικινδύνων αποβλήτων (εργασίες D1, D5, D10, R1) κατατάσσονται στην κατηγορία A1.</p> <p>(ε) Εξαιρούνται οι εργασίες με σκοπό την εξυγίανση – αποκατάσταση ρυπασμένων χώρων που πραγματοποιούνται επιτόπου. Για τις περιπτώσεις αυτές εφαρμόζεται το άρθρο 12 της ΚΥΑ 13588/725/2006.</p>
2	Υγειονομική ταφή επικινδύνων αποβλήτων (εργασία D1, D5)	Το σύνολο			Εξαιρούνται οι εργασίες υγειονομικής ταφής με σκοπό την εξυγίανση – αποκατάσταση ρυπασμένων χώρων που πραγματοποιούνται επιτόπου. Για τις περιπτώσεις αυτές εφαρμόζεται το άρθρο 12 της ΚΥΑ 13588/725/2006.
3	Εγκαταστάσεις αποθήκευσης και μεταφόρτωσης επικινδύνων αποβλήτων (εργασία R12, R13, D13, D15) εξαιρουμένης της προσωρινής αποθήκευσης, εν αναμονή της συλλογής στο χώρο παραγωγής των αποβλήτων.	$Q \geq 500 \text{ tn}$	$Q < 500 \text{ tn}$		Q: Ολική αποθηκευτική ικανότητα

# Ομάδα 4, συνέχεια

Ομάδα 4 <sup>η</sup> – Συστήματα περιβαλλοντικών υποδομών*					
α/α	Είδος έργου ή δραστηριότητας	Υποκατηγορία Α1	Υποκατηγορία Α2	Κατηγορία Β	Παρατηρήσεις
4	Εγκαταστάσεις αποτέφρωσης ή συναποτέφρωσης (επικινδύνων και μη) αποβλήτων (εργασίες R1, D10)	α) Q>3.500 t/ έτος επικινδύνων αποβλήτων ή β) Q>30.000 t/ έτος μη επικινδύνων αποβλήτων	Εγκαταστάσεις που δεν κατατάσσονται στην υποκατηγορία Α1		<p>Q: εισερχόμενη ποσότητα αποβλήτων</p> <p>α) Εγκαταστάσεις αποτέφρωσης ή συναποτέφρωσης κατά την έννοια του άρθρου 3 (σημεία 40, 41) της ΚΥΑ 36060/1155/Ε.103/2013.</p> <p>β) Οι εργασίες R1 δεν είναι απαραίτητο να συνοδεύονται από διάθεση D1. Οι εγκαταστάσεις αυτές όταν περιλαμβάνουν και εργασίες D1, αποτελούν ΟΕΔΑ.</p> <p>γ) Οι εγκαταστάσεις αποτέφρωσης ή συναποτέφρωσης αποβλήτων που εμπίπτουν στο πεδίο εφαρμογής του Κεφαλαίου IV της ΚΥΑ 36060/2013 και λειτουργούν εντός βιομηχανικών μονάδων και λοιπών εγκαταστάσεων, δεν κατηγοριοποιούνται ξεχωριστά, εφόσον εξυπηρετούν τις ανάγκες της κύριας δραστηριότητας (ισχύει η κατηγοριοποίηση της βιομηχανικής μονάδας ή εγκατάστασης), με την επιφύλαξη της παρατήρησης (δ).</p> <p>δ) Βιομηχανικές και λοιπές εγκαταστάσεις κατηγορίας Β που διαθέτουν μονάδες αποτέφρωσης ή συναποτέφρωσης αποβλήτων οι οποίες εξυπηρετούν τις ανάγκες της κύριας δραστηριότητας και εμπίπτουν στο πεδίο εφαρμογής του Κεφαλαίου IV της ΚΥΑ 36060/2013 κατατάσσονται στην υποκατηγορία Α2 (τα ως άνω αναφερόμενα αφορούν και τις βιομηχανικές μονάδες οι οποίες χρησιμοποιούν απόβλητα ως σύνηθες ή συμπληρωματικό καύσιμο)</p>
5	Ολοκληρωμένες Εγκαταστάσεις Διαχείρισης Αποβλήτων (ΟΕΔΑ)	Κατατάσσονται σύμφωνα με το επιμέρους έργο υψηλότερης υποκατηγορίας και νοούνται τα πάση φύσεως έργα και δραστηριότητες διαχείρισης, επεξεργασίας και διάθεσης απορριμμάτων όπως: ΕΜΑΚ, Μονάδες Θερμικής Επεξεργασίας, ΧΥΤΑ, ΣΜΑ, Μονάδες Επεξεργασίας Στραγγισμάτων, Μονάδες Συλλογής και Αξιοποίησης παραγομένου βιοαερίου κ.α.)			

# ΟΔΗΓΙΑ 2008/98/ΕΚ ΤΟΥ ΕΥΡΩΠΑΪΚΟΥ ΚΟΙΝΟΒΟΥΛΙΟΥ ΚΑΙ ΤΟΥ ΣΥΜΒΟΥΛΙΟΥ

της 19ης Νοεμβρίου 2008 για τα απόβλητα και την κατάργηση ορισμένων οδηγιών

## ΠΑΡΑΡΤΗΜΑ Ι

### ΕΡΓΑΣΙΕΣ ΔΙΑΘΕΣΗΣ - DISPOSAL OPERATIONS [D]

- D 1** Εναπόθεση εντός ή επί του εδάφους (π.χ. χώρος υγειονομικής ταφής, κλπ.)
- D 2** Επεξεργασία σε χερσαίο χώρο (π.χ. βιοαποδόμηση υγρών αποβλήτων ή απόρριψη ιλύος στο έδαφος κλπ.)
- D 3** Έγχυση σε βάθος (π.χ. έγχυση αντλήσιμων αποβλήτων σε φρέατα, σε θόλους άλατος, ή σε φυσικά γεωλογικά ρήγματα κλπ.)
- D 4** Τελμάτωση (π.χ. έκχυση υγρών αποβλήτων ή ιλύων σε φρέατα, μικρές λίμνες ή λεκάνες κλπ.)
- D 5** Ειδικά διευθετημένοι χώροι υγειονομικής ταφής (π.χ. τοποθέτηση σε χωριστές στεγανές κυψελοειδείς κατασκευές, επικαλυμμένες και στεγανοποιημένες τόσο μεταξύ τους όσο και σε σχέση με το περιβάλλον κλπ.)
- D 6** Απόρριψη σε υδάτινο σώμα εκτός από θάλασσα/ωκεανό
- D 7** Απόρριψη σε θάλασσα/ωκεανό συμπεριλαμβανομένης της ταφής στο θαλάσσιο βυθό
- D 8** Βιολογική επεξεργασία που δεν προσδιορίζεται σε άλλο σημείο του παρόντος Παραρτήματος, από την οποία προκύπτουν τελικές ενώσεις ή μίγματα που διατίθενται με κάποια από τις εργασίες D 1 ως D 12
- D 9** Φυσικοχημική επεξεργασία που δεν προσδιορίζεται σε άλλο σημείο του παρόντος Παραρτήματος, από την οποία προκύπτουν ενώσεις ή μίγματα που διατίθενται με κάποια από τις εργασίες D 1 ως D 12 (π.χ. εξάτμιση, ξήρανση, αποτέφρωση κλπ.)
- D 10** Αποτέφρωση στην ξηρά
- D 11** Αποτέφρωση στη θάλασσα
- D 12** Μόνιμη αποθήκευση (π.χ. τοποθέτηση κιβωτίων σε ορυχείο κλπ.)
- D 13** Ανάδευση ή ανάμιξη πριν από την υποβολή σε κάποια από τις εργασίες D 1 ως D 12
- D 14** Ανασυσκευασία πριν από την υποβολή σε κάποια από τις εργασίες D 1 ως D 13
- D 15** Αποθήκευση εν αναμονή υποβολής σε μια από τις εργασίες D 1 ως D 14 (εκτός από προσωρινή αποθήκευση, εν 30 αναμονή συλλογής, στον τόπο παραγωγής των αποβλήτων)

# ΟΔΗΓΙΑ 2008/98/ΕΚ ΤΟΥ ΕΥΡΩΠΑΪΚΟΥ ΚΟΙΝΟΒΟΥΛΙΟΥ ΚΑΙ ΤΟΥ ΣΥΜΒΟΥΛΙΟΥ

της 19ης Νοεμβρίου 2008 για τα απόβλητα και την κατάργηση ορισμένων οδηγιών

## ΠΑΡΑΡΤΗΜΑ ΙΙ

### ΕΡΓΑΣΙΕΣ ΑΝΑΚΤΗΣΗΣ - RECOVERY OPERATIONS [R]

- R 1** Χρήση κυρίως ως καύσιμο ή ως άλλο μέσο παραγωγής ενέργειας
- R 2** Ανάκτηση/αποκατάσταση διαλυτών
- R 3** Ανακύκλωση/ανάκτηση οργανικών ουσιών που δεν χρησιμοποιούνται ως διαλύτες (συμπεριλαμβανομένης της κομποστοποίησης και άλλων διαδικασιών βιολογικού μετασχηματισμού)
- R 4** Ανακύκλωση/ανάκτηση μετάλλων και μεταλλικών ενώσεων
- R 5** Ανακύκλωση/ανάκτηση άλλων ανόργανων υλικών
- R 6** Αναγέννηση οξέων ή βάσεων
- R 7** Ανάκτηση προϊόντων που χρησιμεύουν για τη δέσμευση των ρύπων
- R 8** Ανάκτηση προϊόντων από καταλύτες
- R 9** Αναδιύλιση πετρελαίου ή άλλες επαναχρησιμοποιήσεις πετρελαίου
- R 10** Επεξεργασία σε χερσαίο χώρο από την οποία προκύπτει όφελος για τη γεωργία ή οικολογικές βελτιώσεις
- R 11** Χρήση αποβλήτων που προκύπτουν από τις εργασίες R 1 ως R 10
- R 12** Ανταλλαγή αποβλήτων για να υποβληθούν σε κάποια από τις εργασίες R 1 ως R 11
- R 13** Αποθήκευση αποβλήτων εν αναμονή υποβολής σε κάποια από τις εργασίες R 1 ως R 12 (εκτός από προσωρινή αποθήκευση, εν αναμονή συλλογής, στον τόπο παραγωγής των αποβλήτων)

# ΟΔΗΓΙΑ 2008/98/ΕΚ ΤΟΥ ΕΥΡΩΠΑΪΚΟΥ ΚΟΙΝΟΒΟΥΛΙΟΥ ΚΑΙ ΤΟΥ ΣΥΜΒΟΥΛΙΟΥ

της 19ης Νοεμβρίου 2008 για τα απόβλητα και την κατάργηση ορισμένων οδηγιών

## ΠΑΡΑΡΤΗΜΑ ΙΙΙ

### ΙΔΙΟΤΗΤΕΣ ΤΩΝ ΑΠΟΒΛΗΤΩΝ ΠΟΥ ΤΑ ΚΑΘΙΣΤΟΥΝ ΕΠΙΚΙΝΔΥΝΑ - PROPERTIES OF WASTE WHICH RENDER IT HAZARDOUS [H]

- H1** «Κρηκτικό»: ουσίες και παρασκευάσματα που μπορούν να εκραγούν όταν έλθουν σε επαφή με φλόγα ή που είναι περισσότερο ευαίσθητες στις κρούσεις και τις τριβές από το δινιτροβενζόλιο.
- H2** «Οξειδωτικό»: ουσίες και παρασκευάσματα τα οποία, όταν έλθουν σε επαφή με άλλες ουσίες, ιδίως εύφλεκτες ουσίες, παρουσιάζουν ισχυρή εξώθερμο αντίδραση.
- H3-A** «Πολύ εύφλεκτο»:
- ουσίες και παρασκευάσματα σε υγρή κατάσταση, των οποίων το σημείο ανάφλεξης είναι κατώτερο των 21 °C (συμπεριλαμβανομένων εξαιρετικά εύφλεκτων υγρών), ή
  - ουσίες και παρασκευάσματα που μπορεί να θερμανθούν και τελικά να αναφλεγούν στον αέρα σε κανονική θερμοκρασία χωρίς έξωθεν παροχή ενέργειας, ή
  - ουσίες και παρασκευάσματα σε στερεά κατάσταση, που μπορούν να αναφλεγούν εύκολα μετά από σύντομη επίδραση πηγής ανάφλεξης και που εξακολουθούν να φλέγονται ή να καίονται μετά την απόσυρση της πηγής ανάφλεξης, ή
  - ουσίες και παρασκευάσματα σε αέρια κατάσταση που αναφλέγονται στον αέρα υπό συνήθη πίεση, ή
  - ουσίες και παρασκευάσματα που, όταν έλθουν σε επαφή με το νερό ή με υγρό αέρα, παράγουν εξαιρετικά αναφλέξιμα αέρια σε επικίνδυνες ποσότητες.
- H3-B** «Εύφλεκτο»: υγρές ουσίες και παρασκευάσματα των οποίων το σημείο ανάφλεξης είναι τουλάχιστον 21 °C και δεν υπερβαίνει τους 55 °C.
- H4** «Ερεθιστικό»: ουσίες και παρασκευάσματα μη διαβρωτικά που ερχόμενα σε άμεση επαφή παρατεταμένη ή επαναλαμβανόμενη με το δέρμα ή τους βλεννογόνους δύνανται να προκαλέσουν φλεγμονή.
- H5** «Επιβλαβές»: ουσίες και παρασκευάσματα των οποίων η εισπνοή, κατάποση ή εισχώρηση στο δέρμα είναι δυνατόν να συνεπάγεται περιορισμένους κινδύνους.



# ΟΔΗΓΙΑ 2008/98/ΕΚ ΤΟΥ ΕΥΡΩΠΑΪΚΟΥ ΚΟΙΝΟΒΟΥΛΙΟΥ ΚΑΙ ΤΟΥ ΣΥΜΒΟΥΛΙΟΥ

της 19ης Νοεμβρίου 2008 για τα απόβλητα και την κατάργηση ορισμένων οδηγιών

## ΠΑΡΑΡΤΗΜΑ ΙΙΙ

### ΙΔΙΟΤΗΤΕΣ ΤΩΝ ΑΠΟΒΛΗΤΩΝ ΠΟΥ ΤΑ ΚΑΘΙΣΤΟΥΝ ΕΠΙΚΙΝΔΥΝΑ

- H6** «Τοξικό»: ουσίες και παρασκευάσματα (περιλαμβανομένων πολύ τοξικών ουσιών και παρασκευασμάτων) των οποίων η εισπνοή, κατάποση ή εισχώρηση στο δέρμα είναι δυνατόν να συνεπάγεται σοβαρούς κινδύνους για την υγεία, παροδικού ή χρόνιου χαρακτήρα, ή ακόμη και το θάνατο.
- H7** «Καρκινογόνο»: ουσίες ή παρασκευάσματα οι οποίες, με εισπνοή, κατάποση ή εισχώρηση στο δέρμα μπορούν να προκαλέσουν καρκίνο ή να αυξήσουν τη συχνότητά του.
- H8** «Διαβρωτικό»: ουσίες και παρασκευάσματα οι οποίες, όταν έλθουν σε επαφή με ζωντανούς ιστούς, μπορούν να τους καταστρέψουν.
- H9** «Μολυσματικό»: ουσίες και παρασκευάσματα που περιέχουν ανθεκτικούς μικροοργανισμούς ή τις τοξίνες τους, οι οποίοι είναι γνωστό ή υπάρχουν σοβαροί λόγοι να πιστεύεται ότι προκαλούν ασθένειες στον άνθρωπο ή σε άλλους ζώντες οργανισμούς.
- H10** «Τοξικό για την αναπαραγωγή»: ουσίες ή παρασκευάσματα των οποίων η εισπνοή, κατάποση ή εισχώρηση στο δέρμα, μπορεί να προκαλέσει μη κληρονομικές συγγενείς δυσμορφίες ή να αυξήσει τη συχνότητα εμφάνισής τους.
- H11** «Μεταλλαξογόνο»: ουσίες ή παρασκευάσματα των οποίων η εισπνοή, κατάποση ή εισχώρηση στο δέρμα, μπορεί να προκαλέσει κληρονομικά γενετικά ελαττώματα ή να αυξήσει τη συχνότητα εμφάνισής τους.
- H12** Απόβλητα που εκλύουν τοξικό ή πολύ τοξικό αέριο, όταν έλθουν σε επαφή με το νερό, τον αέρα ή με ένα οξύ.
- H13** «Ευαισθητοποιητικό»: ουσίες και παρασκευάσματα τα οποία διά της εισπνοής, κατάποσης ή απορρόφησης μέσω του δέρματος, μπορούν να προκαλέσουν αντίδραση του οργανισμού (υπερευαισθητοποίηση) τέτοια ώστε, με περαιτέρω έκθεση σε αυτή την ουσία ή το παρασκεύασμα, να προκαλούνται χαρακτηριστικές επιβλαβείς αντιδράσεις.
- H14** «Οικοτοξικό»: απόβλητα που παρουσιάζουν ή είναι δυνατόν να παρουσιάσουν άμεσο ή μελλοντικό κίνδυνο για έναν ή περισσότερους τομείς του περιβάλλοντος
- H15** Απόβλητα ικανά μετά από διάθεση, να δημιουργήσουν, με οποιοδήποτε μέσο, άλλη ουσία, π.χ. προϊόν έκπλυσης. 33

# Ομάδα 4 συνέχεια

## Ομάδα 4<sup>η</sup> – Συστήματα περιβαλλοντικών υποδομών\*

α/α	Είδος έργου ή δραστηριότητας	Υποκατηγορία A1	Υποκατηγορία A2	Κατηγορία B	Παρατηρήσεις
6	Εγκαταστάσεις που εκτελούν εργασίες D και R σε μη επικινδύνα απόβλητα, εκτός αστικών στερεών αποβλήτων. Δεν περιλαμβάνονται: - οι εργασίες R3, R12, R13, D13 και D15 - οι αναφερόμενες στους α/α 16, 17 - οι αναφερόμενες στην Ομάδα 9 της παρούσας και στη ΚΥΑ οικ. 92108/1045/Φ.15/2020 (Β' 3833) - τυχόν επεξεργασία εντός βιομηχανικών μονάδων που έχουν άλλη κύρια βιομηχανική δραστηριότητα		Το σύνολο		Οι εγκαταστάσεις επεξεργασίας μη επικινδύνων αποβλήτων εντός βιομηχανικών μονάδων και λοιπών εγκαταστάσεων, δεν κατηγοριοποιούνται ξεχωριστά (ισχύει η κατηγοριοποίηση της βιομηχανικής μονάδας ή εγκατάστασης).
7α	Εγκαταστάσεις αποθήκευσης στερεών μη επικινδύνων αποβλήτων (εργασίες R12, R13, D13, D15), πλην των αναφερόμενων στους α/α 8, 9		$Q \geq 150$ t/ημ	$20$ t/ημ < $Q$ < $150$ t/ημ	Q: ημερήσια ποσότητα εισερχομένων αποβλήτων Σε περίπτωση που σε μια εγκατάσταση πραγματοποιείται αποκλειστικά αποθήκευση παλαιών μετάλλων ή/και Οχημάτων στο Τέλος του Κύκλου Ζωής (ΟΤΚΖ), τότε αυτή εμπίπτει στο είδος με α/α 9 της 12 <sup>ης</sup> Ομάδας
7β	Εγκαταστάσεις μεταφόρτωσης (ΣΜΑ) στερεών μη επικινδύνων αποβλήτων συμπεριλαμβανομένων και των σύμμεικτων		$Q \geq 100$ t/ημ	$20$ t/ημ < $Q$ < $100$ t/ημ  Οι χώροι υποδοχής κινητών μονάδων ΣΜΑ στερεών μη επικινδύνων αποβλήτων με $20$ t/ημ < $Q$ < $100$ t/ημ	Q: ημερήσια ποσότητα εισερχομένων στερεών μη επικινδύνων αποβλήτων συμπεριλαμβανομένων και των σύμμεικτων  α) Η παραμονή των αποβλήτων σε εγκαταστάσεις μεταφόρτωσης (ΣΜΑ) στερεών μη επικινδύνων αποβλήτων δεν πρέπει να ξεπερνά τις 24 ώρες  β) Περιλαμβάνονται και οι κινητές μονάδες ΣΜΑ. Οι κινητές μονάδες ΣΜΑ είναι αυτές που περιλαμβάνουν τη χρήση διατάξεων συμπίεσης αποβλήτων επί οχημάτων με άδεια κυκλοφορίας.
8	Εγκαταστάσεις αποθήκευσης σύμμεικτων αστικών στερεών αποβλήτων (εργασίες D13, D14 και D15)		$Q \geq 50$ t/ημ	α) $2$ t/ημ < $Q$ < $50$ t/ημ β) Οι χώροι υποδοχής κινητών μονάδων δεματοποίησης	Q: ημερήσια ποσότητα εισερχομένων αποβλήτων  π.χ. δεματοποιημένα αστικά στερεά απόβλητα

# Ομάδα 4 συνέχεια

Ομάδα 4 <sup>η</sup> – Συστήματα περιβαλλοντικών υποδομών*					
α/α	Είδος έργου ή δραστηριότητας	Υποκατηγορία Α1	Υποκατηγορία Α2	Κατηγορία Β	Παρατηρήσεις
9α	Εγκαταστάσεις αποθήκευσης χωριστών ρευμάτων αποβλήτων υλικών που προορίζονται για ανακύκλωση και προέρχονται από τα αστικά στερεά απόβλητα μετά από διαλογή στην πηγή, όπως χαρτί, γυαλί, πλαστικό, αλουμίνιο κ.λπ. (εργασίες R13)		α) $Q \geq 1.000 \text{ t}$ εκτός ορίων οικισμών και πόλεων  β) $Q \geq 200 \text{ t}$ εντός ορίων οικισμών και πόλεων	α) $20 \text{ t} < Q < 1.000 \text{ t}$ εκτός ορίων οικισμών και πόλεων  β) $Q < 200 \text{ t}$ εντός ορίων οικισμών και πόλεων	Q: Ικανότητα αποθήκευσης  Κύρια δραστηριότητα η αποθήκευση (R13). Μπορεί συμπληρωματικά να υλοποιούνται κάποιες εργασίες R12, δηλ. δεματοποίηση / συμπίεση (συμπαγοποίηση) ή /και διαλογή στην περίπτωση αστοχιών με χρήση ή μη ταινιοδρόμου
9β	Πράσινα Σημεία (ΠΣ) συμπεριλαμβανομένων των Κέντρων Ανακύκλωσης, Εκπαίδευσης, Διαλογής στην Πηγή (ΚΑΕΔΙΣΠ)			Το σύνολο πλην των Γωνιών Ανακύκλωσης	Q: Ικανότητα αποθήκευσης  α) Μπορεί να περιλαμβάνουν δεματοποίηση /συμπύεση (συμπαγοποίηση) και στην περίπτωση αστοχιών χειροδιαλογή  β) Το κριτήριο της περιβαλλοντικής κατάταξης Q: αποθηκευτική ικανότητα αφορά σε όλα τα είδη ΠΣ όπως ορίζονται στο άρθρο 29 του Ν.4819/2021.  γ) Οι Γωνιές Ανακύκλωσης δεν απαιτούν περιβαλλοντική αδειοδότηση
9γ	Κέντρα διαλογής / ταξινόμησης Αποβλήτων Ηλεκτρικού και Ηλεκτρονικού Εξοπλισμού (ΑΗΗΕ) – Συμπεριλαμβάνονται εγκαταστάσεις προετοιμασίας για επαναχρησιμοποίηση των ΑΗΗΕ		α) $Q \geq 1000 \text{ t}$ εκτός ορίων οικισμών και πόλεων  β) $Q \geq 200 \text{ t}$ εντός ορίων οικισμών και πόλεων	α) $20 \text{ t} < Q < 1000 \text{ t}$ εκτός ορίων οικισμών και πόλεων  β) $Q < 200 \text{ t}$ εντός ορίων οικισμών και πόλεων	Q: Ικανότητα αποθήκευσης  Περιλαμβάνει την αποθήκευση σύμφωνα με τις απαιτήσεις του Παραρτήματος VIII της ΚΥΑ η.π. 23615/651/Ε.103/2014 (ΦΕΚ 1184Β).
10α	Εγκαταστάσεις ανάκτησης υλικών από μη επικίνδυνα σύμμεικτα αστικά απόβλητα μέσω μηχανικής διαλογής (εργασίες R12)		$Q \geq 50 \text{ t/ημ}$	$Q < 50 \text{ t/ημ}$	Q: ημερήσια ποσότητα εισερχομένων αποβλήτων Μπορεί να συμπεριλαμβάνει και την παραγωγή δευτερογενούς καυσίμου

# Ομάδα 4 συνέχεια

Ομάδα 4<sup>n</sup> – Συστήματα περιβαλλοντικών υποδομών\*

α/α	Είδος έργου ή δραστηριότητας	Υποκατηγορία A1	Υποκατηγορία A2	Κατηγορία B	Παρατηρήσεις
10β	Εγκαταστάσεις ανάκτησης υλικών από μη επικίνδυνα σύμμεικτα ανακυκλώσιμα απόβλητα μέσω μηχανικής ή/και χειρωνακτικής διαλογής (ΚΔΑΥ) (εργασίες R12)		Σταθερές μονάδες με $Q \geq 50$ t/ημ	α) Σταθερές μονάδες με $Q < 50$ t/ημ  β) Οι χώροι υποδοχής κινητών μονάδων με $Q < 50$ t/ημ	Q: ημερήσια ποσότητα εισερχομένων αποβλήτων Μπορεί να συμπεριλαμβάνει και την παραγωγή δευτερογενούς καυσίμου  Κινητές μονάδες νοούνται οι μονάδες των οποίων οι ηλεκτρομηχανολογικές διατάξεις φέρονται επί οχημάτων με άδεια κυκλοφορίας, και δεν παραμένουν στο χώρο υποδοχής πέραν του έτους
11	Εγκαταστάσεις επεξεργασίας μη επικίνδυνων αποβλήτων (εργασία R3) α) Παραγωγή βιοαερίου β) Πυρόλυση ή Αεριοποίηση	α) $Q \geq 100.000$ t/έτος β) $Q \geq 50.000$ t/έτος	α) $Q < 100.000$ t/έτος β) $Q < 50.000$ t/έτος		Q: Ετήσια παροχή αποβλήτων προς επεξεργασία.  Η πυρόλυση αεριοποίηση εφόσον αποτελεί εργασία R1 κατατάσσεται στον α/α 4 της Ομάδας 4.
12α	Εγκαταστάσεις παραγωγής εδαφοβελτιωτικών ή και οργανοχουμικών λιπασμάτων (εργασία R3) από στερεά μη επικίνδυνα απόβλητα (εκτός των αστικών στερεών αποβλήτων) ή βιομάζα		$Q \geq 50$ t/ημ	$1 \leq Q < 50$ t/ημ	Q: ημερήσια ποσότητα εισερχομένων αποβλήτων  Στερεό θεωρείται το απόβλητο ή η βιομάζα με μέγιστο ποσοστό υγρασίας 40%
12β	Εγκαταστάσεις παραγωγής εδαφοβελτιωτικών ή και οργανοχουμικών λιπασμάτων (εργασία R3) από υγρά μη επικίνδυνα απόβλητα	$Q \geq 20$ t/ημ	$Q < 20$ t/ημ		Q: ημερήσια ποσότητα εισερχομένων αποβλήτων  Υγρό θεωρείται το απόβλητο ή η βιομάζα με ποσοστό υγρασίας μεγαλύτερο του 40%
13	Εγκαταστάσεις επεξεργασίας (ανάκτησης και διάθεσης) αστικών στερεών αποβλήτων (εργασίες R3, R10, R12, D8, D9, D13),	α) εκτός Natura $Q \geq 15.000$ t/έτος  β) εντός Natura	α) εκτός Natura $Q < 15.000$ t/έτος		Q: ετήσια ποσότητα εισερχομένων αποβλήτων. Μπορεί να συμπεριλαμβάνει και την παραγωγή δευτερογενούς καυσίμου SRF/RDF. Οι εργασίες ανάκτησης δεν είναι απαραίτητο να συνοδεύονται από διάθεση (D). Οι εγκαταστάσεις αυτές όταν περιλαμβάνουν και εργασίες D1 κατατάσσονται ως ΟΕΔΑ.

# Ομάδα 4 συνέχεια

Ομάδα 4 <sup>η</sup> – Συστήματα περιβαλλοντικών υποδομών*					
α/α	Είδος έργου ή δραστηριότητας	Υποκατηγορία Α1	Υποκατηγορία Α2	Κατηγορία Β	Παρατηρήσεις
14	Υγειονομική ταφή μη επικινδύνων αστικών στερεών υπολειμμάτων ή αποβλήτων (ΧΥΤΥ ή ΧΥΤΑ) (εργασίες D1, D5)	α) εκτός Natura Q ≥ 150.000 t/έτος  β) εντός Natura Q ≥ 50.000 t/έτος	α) εκτός Natura Q < 150.000 t/έτος  β) εντός Natura Q < 50.000 t/έτος		Q: ετήσια ποσότητα εισερχομένων αποβλήτων
15	Εγκαταστάσεις παραγωγής εδαφοβελτιωτικών – κομπόστ από προδιαλεγμένο ή διαχωρισμένο οργανικό κλάσμα αστικών στερεών αποβλήτων σε βιομηχανικά κτίρια ή άλλες κατάλληλες κατασκευές, π.χ. τύπου θερμοκηπίου, μη στεγασμένες κ.λπ. (εργασία R3).	Q ≥ 20 t/ημ	15 t/ημ ≤ Q < 20 t/ημ	1 t/ημ ≤ Q < 15 t/ημ	Q: ημερήσια ποσότητα εισερχομένων αποβλήτων.
16	Εγκαταστάσεις επεξεργασίας ΑΕΚΚ (εργασία R5, R12 και R13)		Μονάδες με P ≥ 200 kW	Μονάδες με P < 200 kW	P: ισχύς  Σε περίπτωση κινητής μονάδας, αδειοδοτείται η λειτουργία της στην θέση προσωρινής εγκατάστασης της ίδιας.  Κινητές μονάδες επεξεργασίας ΑΕΚΚ νοούνται οι μονάδες των οποίων οι ηλεκτρομηχανολογικές διατάξεις φέρονται επί οχημάτων με άδεια κυκλοφορίας και δεν παραμένουν στο χώρο υποδοχής πέραν του έτους
17	Οργανωμένοι χώροι διάθεσης αδρανών υλικών και καταλοίπων από την επεξεργασία ΑΕΚΚ (εργασία D1) ή/και ΟΕΔΑ ΑΕΚΚ		Το σύνολο		Εξαιρούνται οι αποθεσιοθάλαμοι έργων υποδομής
18	Εγκαταστάσεις καύσης νεκρών ζώων εκτροφής (εργασία D10)		Το σύνολο		Εγκαταστάσεις καύσης εντός πτηνοκτηνοτροφικών και υδατοκαλλιεργητικών μονάδων ακολουθούν την κατάταξη των μονάδων αυτών.

# Ομάδα 4 συνέχεια

Ομάδα 4<sup>η</sup> – Συστήματα περιβαλλοντικών υποδομών\*

α/α	Είδος έργου ή δραστηριότητας	Υποκατηγορία Α1	Υποκατηγορία Α2	Κατηγορία Β	Παρατηρήσεις
19	Εγκαταστάσεις επεξεργασίας αστικών λυμάτων (πόλεων και οικισμών) με διάθεση επεξεργασμένων υγρών σε επιφανειακό υδάτινο αποδέκτη ή τη θάλασσα	$\Pi \geq 100.000$	$\Pi < 100.000$		<p>Π: Μονάδες Ισοδύναμου Πληθυσμού (ΜΙΠ)</p> <p>α) Συμπαράσφρονται με την εγκατάσταση επεξεργασίας λυμάτων (ΕΕΛ):</p> <ul style="list-style-type: none"> <li>- οι κεντρικοί αποχετευτικοί αγωγοί εκτός σχεδίου πόλεων και ορίων οικισμών</li> <li>- οι αγωγοί διάθεσης επεξεργασμένων λυμάτων</li> </ul> <p>β) Οι ΕΕΛ ιδιωτικών πολεοδομήσεων, οικοδομικών συνεταιρισμών, τουριστικών εγκαταστάσεων κ.λπ. συμπαράσφρονται από τις αντίστοιχες δραστηριότητες</p> <p>γ) Για το εσωτερικό δίκτυο αποχέτευσης δεν απαιτείται περιβαλλοντική αδειοδότηση</p>

# Ομάδα 4 συνέχεια

## Ομάδα 4<sup>η</sup> – Συστήματα περιβαλλοντικών υποδομών\*

α/α	Είδος έργου ή δραστηριότητας	Υποκατηγορία Α1	Υποκατηγορία Α2	Κατηγορία Β	Παρατηρήσεις
20	Εγκαταστάσεις επεξεργασίας αστικών λυμάτων (πόλεων και οικισμών) με διάθεση επεξεργασμένων υγρών στο έδαφος (π.χ. για εμπλουτισμό υπόγειου υδροφορέα ή για άρδευση) ή για αστική – βιομηχανική χρήση α) άμεσος εμπλουτισμός υπόγειου υδροφορέα i) για υδατικά συστήματα που εμπίπτουν στο αρθ.7 του Π.Δ. 51/2007 ii) για υδατικά συστήματα που δεν εμπίπτουν στο αρθ.7 του Π.Δ. 51/2007 β) έμμεσος εμπλουτισμός υπόγειου υδροφορέα i) για υδατικά συστήματα που εμπίπτουν στο αρθ.7 του Π.Δ. 51/2007 ii) για υδατικά συστήματα που δεν εμπίπτουν στο αρθ.7 του Π.Δ. 51/2007 γ) στο έδαφος (άρδευση) ή για αστική – βιομηχανική χρήση	Το σύνολο	Το σύνολο		Π: Μονάδες Ισοδύναμου Πληθυσμού (ΜΙΠ) α) Τα υπόψη κριτήρια αφορούν σε πόλεις και οικισμούς και όχι σε μεμονωμένα κτίρια?. β) Συμπαράσφρονται με την εγκατάσταση επεξεργασίας λυμάτων (ΕΕΛ): - οι κεντρικοί αποχετευτικοί αγωγοί εκτός σχεδίου πόλεων και ορίων οικισμών - οι αγωγοί διάθεσης επεξεργασμένων λυμάτων γ) Οι ΕΕΛ ιδιωτικών πολεοδομήσεων, οικοδομικών συνεταιρισμών, τουριστικών εγκαταστάσεων κ.λπ. συμπαράσφρονται από τις αντίστοιχες δραστηριότητες δ) Άμεσος εμπλουτισμός θεωρείται αυτός μέσω γεωτρήσεων υπό πίεση ή με βαρύτητα σε επιλεγμένες θέσεις γεωτρήσεων, σύμφωνα με την ΚΥΑ 145116/2011 (Β' 354). ε) Έμμεσος εμπλουτισμός θεωρείται αυτός με διήθηση διαμέσου στρώματος εδάφους, σύμφωνα με την ΚΥΑ 145116/2011 (Β' 354) στ) Για την κατάσταση των έργων σε υποκατηγορία λαμβάνεται υπόψη και ο εναλλακτικός αποδέκτης? ζ) Για το εσωτερικό δίκτυο αποχέτευσης δεν απαιτείται περιβαλλοντική αδειοδότηση
21	Πλωτές εγκαταστάσεις επεξεργασίας υγρών αποβλήτων (εργασίες D και R)	Το σύνολο			
22α	Αποθήκευση μη επικίνδυνων υγρών αποβλήτων αστικού τύπου σε στεγανές δεξαμενές (εργασίες D15, R13)				
22β	Αποθήκευση μη επικίνδυνων υγρών αποβλήτων μη αστικού τύπου σε στεγανές δεξαμενές (εργασίες D15, R13)				
23	Μεμονωμένες εγκαταστάσεις επεξεργασίας ιλύος από εγκαταστάσεις επεξεργασίας αστικών λυμάτων πόλεων και οικισμών ή υγρών μη επικίνδυνων αποβλήτων (εργασίες D2, D4, D8, D9, D13, R3, R10, R12)		Το σύνολο		

**Παράδειγμα 6.** Πρόκειται να κατασκευαστεί εγκατάσταση επεξεργασίας αστικών λυμάτων οικισμού 2.250 ισοδύναμου πληθυσμού με διάθεση των υγρών σε παρακείμενες δενδρώδεις καλλιέργειες. Κατατάξτε το έργο σε κατηγορία

# Ομάδα 5

Ομάδα 5<sup>η</sup>: Εξορυκτικές και συναφείς δραστηριότητες\*

α/α	Είδος έργου	Υποκατηγορία A1	Υποκατηγορία A2	Κατηγορία Β	Παρατηρήσεις
1	Εξόρυξη στερεών ενεργειακών ορυκτών και ερευνητικές γεωτρήσεις για την ανεύρεση στερεών ενεργειακών ορυκτών	Το σύνολο			
2	Εξόρυξη μεταλλευμάτων και ερευνητικές γεωτρήσεις για ανεύρεση μεταλλευμάτων	Το σύνολο			
3	Εξόρυξη βιομηχανικών ορυκτών, μαρμάρων και σχιστολιθικών πλακών	Επιφανειακή εκμετάλλευση: α) $E \geq 250$ στρέμματα β) $E \geq 150$ στρέμματα και εντός περιοχών δικτύου Natura 2000 Υπόγεια εκμετάλλευση εντός περιοχών δικτύου Natura 2000	Επιφανειακή εκμετάλλευση: α) $150 < E < 250$ στρέμματα και εκτός περιοχών δικτύου Natura 2000 β) $E < 150$ στρέμματα Υπόγεια εκμετάλλευση: εκτός περιοχών δικτύου Natura 2000		E: έκταση χώρου επέμβασης
4	Εξόρυξη αδρανών υλικών	$E \geq 250$ στρέμματα	$E < 250$ στρέμματα		
5	Δανειοθάλαμοι αδρανών και γαιωδών ή άλλων εδαφικών υλικών αποκλειστικά για τις ανάγκες έργων υποδομής				- Ακολουθούν την κατηγορία του έργου που εξυπηρετούν - Για τους δανειοθαλάμους που εξυπηρετούν έργα υποκατηγορίας A1 ισχύουν οι προβλέψεις του άρθρου 7 παρ 3 του Ν4014/11
6	Αμμοληψίες που δεν εμπίπτουν στην κατηγορία των αδρανών υλικών		Το σύνολο		

\* Στις εξορυκτικές δραστηριότητες συμπεριλαμβάνονται και οι εγκαταστάσεις επιφανείας και επεξεργασίας που τις συνοδεύουν. Σε περίπτωση που οι εγκαταστάσεις επιφανείας και επεξεργασίας δεν συνοδεύουν συγκεκριμένη εξορυκτική δραστηριότητα αδειοδοτούνται ανεξάρτητα.



# Ομάδα 5 συνέχεια

Ομάδα 5<sup>η</sup>: Εξορυκτικές και συναφείς δραστηριότητες

α/α	Είδος έργου	Υποκατηγορία A1	Υποκατηγορία A2	Κατηγορία B	Παρατηρήσεις
7	Άντληση υδρογονανθράκων και ερευνητικές γεωτρήσεις για ανεύρεση υδρογονανθράκων	Το σύνολο			
8	Γεωτρήσεις για εκμετάλλευση γεωθερμικών πεδίων και ερευνητικές για ανεύρεση γεωθερμικών πεδίων		Υψηλής θερμοκρασίας	Χαμηλής θερμοκρασίας	
9	Ερευνητικές γεωτρήσεις για ανεύρεση ορυκτών (πλην των αναφερομένων στους α/α 1, 2, 7 και 8)			Το σύνολο	Δεν περιλαμβάνονται οι ερευνητικές γεωτρήσεις των γεωτεχνικών μελετών/ερευνών
10	Άλλες ερευνητικές εργασίες (εκτός γεωτρήσεων) που προκαλούν μακροπρόθεσμη αλλοίωση στο έδαφος ή στον πυθμένα θαλασσών ή λιμνών			Το σύνολο	Δεν περιλαμβάνονται στα έργα και δραστηριότητες της παρούσας απόφασης, και συνακόλουθα δεν υπόκεινται σε υποχρέωση περιβαλλοντικής αδειοδότησης, οι ερευνητικές εργασίες που δεν προκαλούν μακροπρόθεσμη αλλοίωση στο έδαφος ή στον πυθμένα, όπως οι γεωφυσικές διασκοπήσεις (περιλαμβανόμενων των «σεισμικών ερευνών», των βαρυτομετρικών ή μαγνητομετρικών ερευνών κ.ά.), οι δειγματοληψίες για γεωχημικές αναλύσεις κ.λπ.
11	Εγκαταστάσεις διαχείρισης εξορυκτικών αποβλήτων	α) Το σύνολο εφόσον ο φορέας διαχείρισης της εγκατάστασης είναι απλός φορέας διαχείρισης(**) β) Το σύνολο εφόσον ο φορέας διαχείρισης της εγκατάστασης είναι μικτός φορέας διαχείρισης (**) και η εγκατάσταση ταξινομείται στην κατηγορία A(**)	Εγκαταστάσεις που δεν ταξινομούνται στην κατηγορία A(**) και εφόσον ο φορέας διαχείρισης της εγκατάστασης είναι 'μικτός' φορέας		(**) κατά την Κ.Υ.Α. 39624/2209/103/2009 (Β' 2076)
12	Γεωτρήσεις μεγάλου βάθους για την αποθήκευση πυρηνικών αποβλήτων	Το σύνολο			

**Παράδειγμα 7.** Πρόκειται να πραγματοποιηθούν 5 ερευνητικές γεωτρήσεις για την ανεύρεση υδρογονανθράκων. Κατατάξτε το έργο σε κατηγορία

# Ομάδα 6

Ομάδα 6<sup>η</sup>: Τουριστικές εγκαταστάσεις και έργα αστικής ανάπτυξης, κτιριακού τομέα, αθλητισμού και αναψυχής

## Τουριστικές εγκαταστάσεις

α/α	Είδος έργου	Υποκατηγορία A1	Υποκατηγορία A2	Κατηγορία Β	Παρατηρήσεις
1	Σύνθετα τουριστικά καταλύματα	Το σύνολο			
2	Κύρια ξενοδοχειακά καταλύματα σε περιοχές εκτός σχεδίων πόλεων και εκτός ορίων οικισμών	α) Εκτός περιοχών δικτύου Natura 2000 K > 800  β) Εντός περιοχών δικτύου Natura 2000 :K > 300	α) Εκτός περιοχών δικτύου Natura 2000 100 < K ≤ 800  β) Εντός περιοχών δικτύου Natura 2000 50 < K ≤ 300	α) Εκτός περιοχών δικτύου Natura 2000 K ≤ 100  β) Εντός περιοχών δικτύου Natura 2000 K ≤ 50	K: Αριθμός κλινών
3	Κύρια ξενοδοχειακά καταλύματα σε περιοχές εντός σχεδίων πόλεων και εντός ορίων οικισμών			K > 120	
4	Κύρια ξενοδοχειακά καταλύματα σε οικισμούς που έχουν χαρακτηριστεί ως παραδοσιακοί			K > 40	
5	Οργανωμένες τουριστικές κατασκηνώσεις, χώροι στάθμευσης τροχόσπιτων και λοιπές κατασκηνώσεις		α) Εκτός περιοχών δικτύου Natura 2000 A > 800  β) Εντός περιοχών δικτύου Natura 2000: A > 300	α) Εκτός περιοχών Natura 2000: A ≤ 800  β) Εντός περιοχών Natura 2000: A ≤ 300	A: Δυναμικότητα σε άτομα
6	Μη κύρια ξενοδοχειακά καταλύματα σε περιοχές εκτός σχεδίων πόλεων και εκτός ορίων οικισμών			K > 20	K: Αριθμός κλινών

**Παράδειγμα 8.** Πρόκειται να κατασκευαστεί εντός σχεδίου πόλεως και εντός παραδοσιακού οικισμού Ξενοδοχειακό κατάλυμα δυναμικότητας 400 κλινών. Κατατάξτε το έργο σε κατηγορία.

# Ομάδα 6 συνέχεια

Ομάδα 6<sup>η</sup>: Τουριστικές εγκαταστάσεις και έργα αστικής ανάπτυξης, κτιριακού τομέα, αθλητισμού και αναψυχής

## Ειδικές τουριστικές υποδομές

α/α	Είδος έργου	Υποκατηγορία Α1	Υποκατηγορία Α2	Κατηγορία Β	Παρατηρήσεις
7	Χιονοδρομικά κέντρα και οι υποστηρικτικές αυτών εγκαταστάσεις		Το σύνολο		
8	Γήπεδα golf και οι υποστηρικτικές αυτών εγκαταστάσεις		Το σύνολο		
9	Συνεδριακά κέντρα		Εκτός σχεδίων πόλεων και εκτός ορίων οικισμών $A > 500$	α) Εκτός σχεδίων πόλεων και εκτός ορίων οικισμών και $200 \leq A \leq 500$  β) Εντός σχεδίων πόλεων και εντός ορίων οικισμών και $A \geq 500$	A: Δυναμικότητα σε συνέδρους
10	Εγκαταστάσεις ιαματικού τουρισμού (όπως υδροθεραπευτήρια, θαλασσοθεραπευτήρια κ.α.) και οι υποστηρικτικές αυτών εγκαταστάσεις		Το σύνολο		
11	Λοιπές εγκαταστάσεις ειδικής τουριστικής υποδομής πλην των αναφερομένων στους α.α. 7, 8, 9, 10 και 18		Το σύνολο		
12	Ξενώνες νεότητας, ξενώνες ειδικών ομάδων ατόμων, γηροκομεία κ.λπ.		Εκτός σχεδίων πόλεων και εκτός ορίων οικισμών $A > 200$	α) Εκτός σχεδίων πόλεων και εκτός ορίων οικισμών $20 < A \leq 200$  β) Εντός σχεδίων πόλεων ή εντός ορίων οικισμών $A > 50$	A: Δυναμικότητα σε άτομα
13	Δασικά χωριά			$A > 20$	A: Δυναμικότητα σε άτομα

# Ομάδα 6 συνέχεια

Ομάδα 6<sup>η</sup>: Τουριστικές εγκαταστάσεις και έργα αστικής ανάπτυξης, κτιριακού τομέα, αθλητισμού και αναψυχής

Έργα αστικής ανάπτυξης, κτιριακού τομέα, αθλητισμού και αναψυχής

α/α	Είδος έργου	Υποκατηγορία Α1	Υποκατηγορία Α2	Κατηγορία Β	Παρατηρήσεις
14	Εγκαταστάσεις υγειονομικής περίθαλψης, όπως νοσοκομεία, κλινικές κ.ά.		$K > 300$	$50 < K \leq 300$	K: αριθμός κλινών
15	Εγκαταστάσεις εκπαίδευσης		$E \geq 75$	$20 \leq E < 75$	E: συνολική έκταση γηπέδου (στρέμματα)
16	Γήπεδα και αθλητικές εγκαταστάσεις με κερκίδες (ανοικτά ή κλειστά)	$\Theta \geq 20.000$	$5.000 \leq \Theta < 20.000$	α) Εκτός περιοχής δικτύου Natura 2000 $500 \leq \Theta < 5.000$ β) Εντός περιοχής δικτύου Natura 2000 $\Theta < 5.000$	Θ: συνολικός αριθμός θεατών
17	Γήπεδα και αθλητικές εγκαταστάσεις χωρίς κερκίδες (ανοικτά ή κλειστά)			Το σύνολο	
18	A) Θεματικά πάρκα (συμπεριλαμβάνονται τα ψυχαγωγικά θεματικά πάρκα της ΚΥΑ 16793/2009, όπως ισχύει, οι ζωολογικοί κήποι, κ.λπ..)	α) Εντός περιοχής δικτύου Natura 2000 $E \geq 50$ β) Εκτός περιοχής δικτύου Natura 2000 $E \geq 100$	α) Εντός περιοχής δικτύου Natura 2000 $10 \leq E < 50$ β) Εκτός περιοχής δικτύου Natura 2000 $20 \leq E < 100$	Περιπτώσεις που δεν κατατάσσονται στην κατηγορία Α	E: συνολική έκταση πάρκου (στρέμματα)
	B) Καταδυτικά πάρκα κατά την έννοια του Ν.4688/2020		Εφόσον περιλαμβάνουν πόντιση τεχνητών ογκωδών υποβρύχιων αξιοθέατων, όπως πλοίων, ναυαγίων, πλωτών ναυπηγημάτων ή άλλων ογκωδών τεχνητών κατασκευών	Περιπτώσεις που δεν κατατάσσονται στην κατηγορία Α	
19	Αίθουσες θεάτρου, κινηματογράφου, συναυλιών ή συνδυασμός αυτών		$\Theta \geq 2.000$	$500 \leq \Theta < 2.000$	Θ: συνολικός αριθμός θεατών

# Ομάδα 6 συνέχεια

Ομάδα 6<sup>η</sup>: Τουριστικές εγκαταστάσεις και έργα αστικής ανάπτυξης, κτιριακού τομέα, αθλητισμού και αναψυχής

Έργα αστικής ανάπτυξης, κτιριακού τομέα, αθλητισμού και αναψυχής

α/α	Είδος έργου	Υποκατηγορία Α1	Υποκατηγορία Α2	Κατηγορία Β	Παρατηρήσεις
20	Πολιτιστικές εγκαταστάσεις και Εκθεσιακά Κέντρα (πολιτιστικά κέντρα, μουσεία, στεγασμένοι εκθεσιακοί χώροι κ.ά.)	$E \geq 30.000$	$10.000 \leq E < 30.000$	α) Εκτός περιοχής δικτύου Natura 2000 $3.000 \leq E < 10.000$ β) Εντός περιοχής δικτύου Natura 2000 $1.500 \leq E < 10.000$	E: συνολική δόμηση (m <sup>2</sup> ) (σύνολο κύριων και βοηθητικών χώρων).
21	Κτίρια γραφείων		$E \geq 25.000$	$10.000 \leq E < 25.000$	E: συνολική δόμηση (m <sup>2</sup> ) (σύνολο κύριων και βοηθητικών χώρων).
22	Εμπορικά κέντρα, υπεραγορές (super markets), πολυκαταστήματα (στεγασμένοι χώροι σε έναν ή περισσότερους ορόφους),	$E \geq 30.000$	$5.000 \leq E < 30.000$	$2.000 \leq E < 5.000$	E: συνολική δόμηση (m <sup>2</sup> ) (σύνολο κύριων και βοηθητικών χώρων).-Οι βοηθητικοί χώροι δεν προσμετρώνται όταν έχουν χρήση η οποία κατατάσσεται αυτοτελώς.
23	Κτίρια χώρων στάθμευσης αυτοκινήτων (Υπόγεια ή Υπέργεια)	$\Theta \geq 3.000$	$500 \leq \Theta < 3.000$	$200 \leq \Theta < 500$	Θ: συνολικός αριθμός θέσεων στάθμευσης
24	Εγκαταστάσεις χονδρικού εμπορίου: κρεαταγορές, ιχθυαγορές, λαχαναγορές (στεγασμένοι και ημιστεγασμένοι χώροι)		$E \geq 10.000$	$2.000 \leq E < 10.000$	E: συνολική έκταση (m <sup>2</sup> )
25	Ιδιωτικές πολεοδομήσεις και οικοδομικοί συνεταιρισμοί	Το σύνολο			Η συγκεκριμένη κατηγοριοποίηση έχει εφαρμογή μέχρι την ολοκλήρωση της κατασκευής των έργων εσωτερικής υποδομής.
26	Εφαρμογή του Σχεδίου Ολοκληρωμένης Ανάπτυξης (ΣΟΑ) του Μητροπολιτικού Πόλου Ελληνικού - Αγίου Κοσμά, σύμφωνα με τον ν. 4062/2012, όπως τροποποιήθηκε με τον ν. 4574/2018 (Α' 191).	Το σύνολο			Η παρούσα κατηγοριοποίηση αφορά αποκλειστικά την ανάπτυξη του ΣΟΑ Ελληνικού όπως αυτό περιγράφεται στον ν. 4062/2012, όπως τροποποιήθηκε με τον ν. 4574/2018 (Α' 191) και χωρίς να έχουν εφαρμογή οι διατάξεις της

# Ομάδα 7

Ομάδα 7 <sup>η</sup> : Πτηνοκτηνοτροφικές εγκαταστάσεις					
α/α	• Είδος έργου	Υποκατηγορία Α1	Υποκατηγορία Α2	Κατηγορία Β	Παρατηρήσεις
1	Εγκαταστάσεις εκτροφής κοτόπουλων πάχυνσης	$\Theta \geq 187.500$	$18.000 < \Theta < 187.500$	$300 \leq \Theta \leq 18.000$	$\Theta$ : θέσεις πάχυνσης 1 ισοδύναμο ζώο = 250 κοτόπουλα πάχυνσης
2	Εγκαταστάσεις εκτροφής ωοτόκων ορνίθων	$\Theta \geq 112.500$	$12.000 < \Theta < 112.500$	$200 < \Theta \leq 12.000$	$\Theta$ : θέσεις ωοτόκων ορνίθων 1 ισοδύναμο ζώο = 150 ωοτόκες όρνιθες
3	Εγκαταστάσεις εκτροφής χοίρων πάχυνσης (άνω των 30 kg)	$\Theta \geq 6.000$	$600 < \Theta < 6.000$	$25 < \Theta \leq 600$	$\Theta$ : θέσεις χοίρων πάχυνσης 1 ισοδύναμο ζώο = 8 χοίροι πάχυνσης
4	Εγκαταστάσεις εκτροφής χοιρομητέρων (με τα παράγωγά τους μέχρι βάρους 30 kg)	$\Theta \geq 2.250$	$350 < \Theta < 2.250$	$15 < \Theta \leq 350$	$\Theta$ : θέσεις χοιρομητέρων 1 ισοδύναμο ζώο = 3 χοιρομήτρες με τα παράγωγά τους
5	Εγκαταστάσεις εκτροφής χοιρομητέρων (με τα παράγωγά τους μέχρι τελικής πάχυνσης)	$\Theta \geq 750$	$150 < \Theta < 750$	$8 < \Theta \leq 150$	$\Theta$ : θέσεις χοιρομητέρων 1 ισοδύναμο ζώο = 1 χοιρομήτερα με τα παράγωγά της Τελικό Ζ.Β.: 580Kg
6	Εγκαταστάσεις εκτροφής άλλων πτηνών (χήνες, ινδιάνοι, ορτύκια, πέρδικες, στρουθοκάμηλοι, φασιανοί κ.λπ.)		$I \geq 30$	$1 < I < 30$	I: ισοδύναμα ζώα 1 ισοδύναμο ζώο = 100 πάπιες ή 100 ινδιάνοι ή 3.000 ορτύκια ή 1.000 πέρδικες ή 40 στρουθοκάμηλοι ανεξαρτήτως ηλικίας ή 250 φασιανοί
7	Εγκαταστάσεις εκτροφής κουνελιών – λαγών		$K \geq 1.000$	$50 < K < 1.000$	K: αριθμός κονικλομητέρων ή λαγομητέρων με τα παράγωγά τους 1 ισοδύναμο ζώο = 50 κονικλομητέρες ή λαγομητέρες με τα παράγωγά τους
8	Εγκαταστάσεις εκτροφής αιγοπροβάτων		Εντός περιοχών Natura: $A \geq 1.600$  Εκτός περιοχών Natura: $A \geq 2.750$	Εντός περιοχών Natura: $300 \leq A < 1.600$  Εκτός περιοχών Natura: $600 \leq A < 2.750$	A: αριθμός αιγοπροβάτων 1 ισοδύναμο ζώο = 50 αιγοπρόβατα

# Ομάδα 7 συνέχεια

Ομάδα 7<sup>η</sup>: Πτηνοκτηνοτροφικές εγκαταστάσεις

α/α	• Είδος έργου	Υποκατηγορία Α1	Υποκατηγορία Α2	Κατηγορία Β	Παρατηρήσεις
9	Εγκαταστάσεις εκτροφής βοοειδών (μοσχάρια πάχυνσης, αγελάδες κ.λπ.)		Εντός περιοχών Natura: I $\geq 150$ Εκτός περιοχών Natura: I $\geq 200$	Εντός περιοχών Natura: $10 \leq I < 150$ Εκτός περιοχών Natura: $20 \leq I < 200$	I: ισοδύναμο ζώα 1 ισοδύναμο ζώο = 2 μοσχάρια πάχυνσης ή 1 αγελάδα γαλακτοπαραγωγής ή 2 αγελάδες ελεύθερης βοσκής
10	Εκτροφή άλλων ζώων (ιπποειδή, μινκ, αλεπούδες, σκύλοι, τσιντσιλά κ.λπ.)		$I \geq 100$	$5 < I < 100$	I: ισοδύναμο ζώα 1 ισοδύναμο ζώο = 1 ίππος ή 50 ενήλικα μινκ ή 15 αλεπούδες ή 15 σκύλοι ανεξαρτήτως ηλικίας ή 60 ενήλικα τσιντσιλά
11	Εκτροφή σαλιγκαριών			Το σύνολο	
12	Μικτές μονάδες	$I \geq 750$	$110 < I < 750$	$8 < I \leq 110$	I: ισοδύναμο ζώα, ως άθροισμα των επιμέρους ισοδυναμιών των εκτρεφόμενων ειδών
13	Πρωτοεμφανιζόμενες εκτροφές και μονάδες εκτροφής μη ενδημικών ειδών	Το σύνολο			
14	Εκκολαπτήρια			Το σύνολο	Ισοδύναμο ζώο = 1
15	Εγκαταστάσεις εκτροφής νεοσσών αυγοπαραγωγής για παραγωγή πουλάδων	$\Theta \geq 120.000$	$33.000 < \Theta < 120.000$	$550 < \Theta \leq 33.000$	$\Theta$ : Θέσεις ωτοκόων ορνίθων 1 ισοδύναμο ζώο = 400 πουλάδες ωτοκίας
16	Εγκαταστάσεις εκτροφής νεοσσών πουλερικών απόδοσης για εμπορία ως οικόσιτα	$I \geq 400$	$110 \leq I < 400$	$8 < I < 110$	I: ισοδύναμο ζώο 1 ισοδύναμο ζώο = $(2200 / \text{τελικό ζων βάρος}) * 250$

Εγκαταστάσεις καύσης νεκρών ζώων εκτροφής (κλίβανοι αποτέφρωσης) που λειτουργούν εντός πτηνοκτηνοτροφικών μονάδων, αδειοδοτούνται περιβαλλοντικά μαζί με τις πτηνοκτηνοτροφικές μονάδες.

**Παράδειγμα 9.** Πρόκειται να κατασκευαστεί εγκατάσταση εκτροφής κοτόπουλων δυναμικότητας 12.000 θέσεων πάχυνσης. Κατατάξτε το έργο σε κατηγορία.

**Παράδειγμα 10.** Πρόκειται να κατασκευαστεί μεικτή εγκατάσταση εκτροφής

α. κοτόπουλων δυναμικότητας 12.000 θέσεων πάχυνσης.

β. 5.000 φασιανών και

γ. 60 Χοιρομητέρων με τα παράγωγά τους (άνω των 30 κιλών)

Κατατάξτε το έργο σε κατηγορία.

# Ομάδα 8

## Ομάδα 8<sup>η</sup>: Υδατοκαλλιέργειες

α/α	Είδος έργου	Υποκατηγορία Α1	Υποκατηγορία Α2	Κατηγορία Β	Παρατηρήσεις
1	Πάσης φύσεως ιχθυογεννητικοί σταθμοί και εκκολαπτήρια		Περιπτώσεις που δεν κατατάσσονται στην κατηγορία Β	Εντός καθορισμένων ΠΟΑΥ	ΠΟΑΥ: Περιοχές Οργανωμένης Ανάπτυξης Υδατοκαλλιεργειών
2	Εκτροφή θαλάσσιων ιχθύων		- Εκτός καθορισμένων ΠΟΑΥ - Εντός καθορισμένων ΠΟΑΥ: $\Delta \geq 500$	Εντός καθορισμένων ΠΟΑΥ και για εκτός περιοχών Natura 2000 $\Delta < 500$	Δ: Δυναμικότητα, σε τόνους ανά έτος
3	Εκτροφή προστατευόμενων ειδών (τόνος κ.λπ.)	Το σύνολο			
4	Εκτροφή καρκινοειδών και μαλακίων		Περιπτώσεις που δεν κατατάσσονται στην κατηγορία Β	Εντός καθορισμένων ΠΟΑΥ και $\Delta < 200$	
5	Εκτροφή ειδών γλυκού νερού (πέστροφες κ.λπ.)		- Εντός περιοχών Natura 2000: το σύνολο - Εκτός περιοχών Natura 2000: $\Delta \geq 200$	Περιπτώσεις που δεν κατατάσσονται στην υποκατηγορία Α2	
6	Εκτροφή αμφίβιων			Το σύνολο	
7	Πρωτοεμφανιζόμενες τεχνολογίες εκτροφής ή/και Πρωτοεμφανιζόμενα είδη	Το σύνολο			
8	Εκτροφή μη ενδημικών ειδών	Εντός περιοχών Natura 2000	Εκτός περιοχών Natura 2000		
9	Εκτατικές εκτροφές σε ανοικτές υδάτινες εκτάσεις (λιμνοθάλασσες, εκβολές ποταμών κ.λπ.)			Το σύνολο	
10	Καλλιέργεια ειδών υδρόβιας χλωρίδας (Spirulina, κ.λπ.)			Το σύνολο	

Εγκαταστάσεις καύσης νεκρών ψαριών (κλίβανοι αποτέφρωσης) που λειτουργούν σε χερσαίες εγκαταστάσεις υδατοκαλλιεργητικών μονάδων, αδειοδοτούνται περιβαλλοντικά μαζί με τις υδατοκαλλιεργητικές μονάδες



# Ομάδα 9

## Δευκρινιστικό Υπόμνημα

- i) Η αναφερόμενη δραστηριότητα στη στήλη «είδος έργου ή δραστηριότητας» νοείται ότι αποτελεί την κύρια δραστηριότητα της εγκατάστασης.
- ii) Ο αριθμός μορίων, που αναφέρεται σε ορισμένα είδη δραστηριοτήτων του Πίνακα 1, προκύπτει από τον Πίνακα 4 του Παραρτήματος ΙΧ της παρούσας απόφασης, ανάλογα με τις συνθήκες του φυσικού περιβάλλοντος, τη θέση και τις τυχόν νομικές δεσμεύσεις της περιοχής εγκατάστασης της δραστηριότητας
- iii) Όπου τα όρια υπαγωγής σε κατηγορίες δραστηριοτήτων εκφράζονται υπό μορφή ημερήσιας ποσότητας (σε t/d), αυτά αφορούν τη μέγιστη παραγωγική ικανότητα της εγκατάστασης (δυναμικότητα) και αναφέρονται σε λειτουργία της δραστηριότητας επί 24 ώρες ημερησίως εκτός εάν υφίστανται περιορισμοί λόγω ειδικότερων ρυθμίσεων.
- iv) Δραστηριότητες, που υπάγονται στο Παράρτημα Ι της ΚΥΑ 36060/1155/Ε.103(ΦΕΚ 1450/Β/2013), κατατάσσονται στην Α κατηγορία (Α1 ή Α2 ανάλογα με το μέγεθος) και δεν εφαρμόζεται σ' αυτές το σύστημα μοριοδότησης του Παραρτήματος ΙΧ της απόφασης αυτής.
- v) Κινητές εγκαταστάσεις που εξυπηρετούν άλλο έργο ή δραστηριότητα, θεωρούνται συνοδές του έργου ή της δραστηριότητας αυτής και ακολουθούν την κατάταξη του κυρίως έργου ή της δραστηριότητας. Χερσαίες κινητές εγκαταστάσεις που δεν εντάσσονται στην πιο πάνω περίπτωση και παραμένουν στην ίδια θέση για συνεχές διάστημα μικρότερο του ενός έτους δεν εντάσσονται σε κατηγορίες περιβαλλοντικής αδειοδότησης, ενώ αν παραμένουν στην ίδια θέση για συνεχές διάστημα μεγαλύτερο ή ίσο του ενός έτους, νοούνται ως σταθερές εγκαταστάσεις και κατατάσσονται ανάλογα με το είδος της δραστηριότητας
- vi) Σε όσες περιπτώσεις δραστηριοτήτων Β κατηγορίας προβλέπεται ελάχιστο όριο υπαγωγής στην κατηγορία αυτή, οι εγκαταστάσεις με δυναμικότητα ή μέγεθος μικρότερο από το όριο αυτό νοείται ότι απαλλάσσονται από την υποχρέωση υπαγωγής σε ΠΠΔ.
- vii) Η αποθήκευση πρώτων και βοηθητικών υλών ή/και προϊόντων ή/και αποβλήτων (εφόσον χρησιμοποιούνται ως πρώτες ή βοηθητικές ύλες) δεν κατηγοριοποιείται ξεχωριστά εφόσον εξυπηρετεί αποκλειστικά τις ανάγκες της παραγωγικής διαδικασίας μιας δραστηριότητας.

Μεθοδολογία κατάταξης στην υποκατηγορία Α2 ή στην κατηγορία Β του Ν. 4014/2011 (Α' 209), των έργων ή δραστηριοτήτων του Παραρτήματος ΙΧ της παρούσας, που δεν περιλαμβάνονται στο Παράρτημα Ι της ΚΥΑ 36060/1155/Ε.103 (ΦΕΚ 1450/Β/2013)

### 1. Κριτήρια κατάταξης έργων ή δραστηριοτήτων στην υποκατηγορία Α2 ή στην κατηγορία Β.

#### 1.1. Κριτήρια επιλογής για κατάταξη βιομηχανικών και συναφών έργων ή δραστηριοτήτων πλην των αναφερόμενων στον Πίνακα 1 του Παραρτήματος Ι της ΚΥΑ οικ. 92108/1045/Φ.15/2020 (Β 3833).

Με την παρούσα απόφαση θεσπίζεται μια ομάδα κριτηρίων (με βάση τα κριτήρια του Παραρτήματος ΙΙΙ της Οδηγίας 85/337/ΕΟΚ, όπως ισχύει, τα οποία ενσωματώθηκαν στο εθνικό δίκαιο και περιλαμβάνονται στο Παράρτημα Ι του Ν.4014/2011) επιλογής μεταξύ των κατηγοριών Α2 και Β βιομηχανικών έργων ή δραστηριοτήτων του Παραρτήματος ΙΙ της ίδιας Οδηγίας, δηλαδή υπαγωγής ή μη στη διαδικασία Εκτίμησης Περιβαλλοντικών Επιπτώσεων (ΕΠΕ). Η ομάδα αυτή περιλαμβάνει τα ακόλουθα πέντε κριτήρια:

- α) Είδος έργου ή δραστηριότητας.
- β) Μέγεθος έργου ή δραστηριότητας.
- γ) Χρήσεις γης.
- δ) Ευαισθησία και αφομοιωτική ικανότητα φυσικού περιβάλλοντος.
- ε) Έκταση περιβαλλοντικών επιπτώσεων.

Η διασύνδεση των πιο πάνω πέντε κριτηρίων με τα κριτήρια του Παραρτήματος Ι του Ν.4014/2011 παρουσιάζεται στον Πίνακα 2.

**Πίνακας 2: Διασύνδεση των κριτηρίων κατάταξης στην υποκατηγορία A2 ή στην κατηγορία B με τα κριτήρια του Παραρτήματος I του Ν.4014/2011.**

α/α	Κριτήρια κατάταξης	Αντίστοιχα κριτήρια παραρτήματος I του Ν. 4014/2011 που ενσωματώνονται στο ειδικό κριτήριο κατάταξης	Αναφορά στο Παρ. I του Ν.4014/11
α	β	γ	δ
1	Είδος έργου ή δραστηριότητας	Χρήση φυσικών πόρων Παραγωγή αποβλήτων Ρύπανση και οχλήσεις Κίνδυνος ατυχημάτων Μέγεθος και πολυπλοκότητα επιπτώσεων Πιθανότητα επιπτώσεων Διάρκεια, συχνότητα και αναστρεψιμότητα επιπτώσεων	Παράγ. 1 Παράγ. 1 Παράγ. 1 Παράγ. 1 Παράγ. 3 Παράγ. 3 Παράγ. 3
2	Μέγεθος έργου ή δραστηριότητας	Μέγεθος έργου ή δραστηριότητας	Παράγ. 1
3	Χρήσεις γης	Υπάρχουσα χρήση γης Συσώρευση με άλλα έργα	Παράγ. 2 Παράγ. 1
4	Ευαισθησία και αφομοιωτική ικανότητα φυσικού περιβάλλοντος	Πλούτος, ποιότητα και αναγεννητική ικανότητα φυσικών πόρων της περιοχής, ιδιαίτερα για: - Παράκτιες περιοχές - Ορεινές και δασικές περιοχές - Προστατευόμενες περιοχές του Ν.3937/ 2011 (Προστασία Βιοποικιλότητας), όπως ισχύει. - Περιοχές, όπου καταστρατηγούνται τα περιβαλλοντικά πρότυπα της εθνικής νομοθεσίας. - Τοπία ιστορικής, πολιτιστικής ή αρχαιολογικής σημασίας.	Παράγ. 2 Παράγ. 2 Παράγ. 2 Παράγ. 2 Παράγ. 2
5	Έκταση περιβαλλοντικών επιπτώσεων	Έκταση των επιπτώσεων (περιοχή και μέγεθος θιγόμενου πληθυσμού). Διασυνωριακός χαρακτήρας επιπτώσεων. Πυκνοκατοικημένες περιοχές.	Παράγ. 3 Παράγ. 3 Παράγ. 2

# Ομάδα 9

## 1.2. Υποκριτήρια κατάταξης έργων ή δραστηριοτήτων

Η χρήση των προαναφερθέντων κριτηρίων (στήλη β του Πίνακα 2) δεν αρκεί πάντοτε για να καλύψει όλες τις περιπτώσεις, που σχετίζονται με τα αντίστοιχα κριτήρια του Παραρτήματος Ι του Ν.4014/2011. Ειδικότερα, με εξαίρεση:

- το κριτήριο 1 (είδος έργου ή δραστηριότητας) που λόγω της εξειδίκευσης των έργων ή δραστηριοτήτων, που κατονομάζονται στους σχετικούς πίνακες κατάταξης της ελληνικής νομοθεσίας εσωκλείει σχεδόν μονοσήμαντα τα αντίστοιχα κριτήρια του Παραρτήματος Ι του Ν.4014/2011, που αναφέρονται στη στήλη γ του Πίνακα 2 και
- το κριτήριο 2 (μέγεθος έργου ή δραστηριότητας), που αντιστοιχεί μονοσήμαντα σε ένα μόνο κριτήριο του Παραρτήματος Ι του Ν.4014/2011 (στήλη γ του Πίνακα 2),

για όλα τα υπόλοιπα κριτήρια πρέπει να γίνεται κάθε φορά περαιτέρω εξειδίκευση ανάλογα με την περίπτωση. Π.χ. κατά την εφαρμογή του κριτηρίου 3 (Χρήσεις γης) πρέπει να διακριθούν περαιτέρω περιπτώσεις αν το εξεταζόμενο έργο ή δραστηριότητα βρίσκεται εντός περιοχής επιτρεπόμενων συμβατών χρήσεων η όχι, ή εντός οργανωμένου υποδοχέα δραστηριοτήτων ή εντός σχεδίου πόλης κ.λπ.

Για το λόγο αυτό γίνεται διαχωρισμός των ειδικών κριτηρίων της στήλης β του Πίνακα 2 σε υποκριτήρια, που εξειδικεύουν αυτά ανάλογα με την περίπτωση. Τα θεσπιζόμενα υποκριτήρια για κάθε κριτήριο παρουσιάζονται συγκεντρωτικά στον Πίνακα 3.

## 2. Σύστημα μοριοδότησης ανά υποκριτήριο

### 2.1. Γενικά

Για να καταστεί δυνατή η κατάταξη στην υποκατηγορία Α2 ή κατηγορία Β, των υποκείμενων σε διαδικασία επιλογής έργων ή δραστηριοτήτων της Ομάδας 9 του Παραρτήματος ΙΧ της παρούσας απόφασης, καθιερώνεται η εφαρμογή ενός συστήματος παροχής μορίων σε κάθε υποκριτήριο των κριτηρίων, με απώτερο στόχο κάθε έργο ή δραστηριότητα που εξετάζεται για κατάταξη, να βαθμολογείται τελικά με ένα συνολικό αριθμό μορίων, βάσει των οποίων θα αποφασίζεται η τελική κατάταξη του έργου ή της δραστηριότητας.

Όσα περισσότερα μόρια συγκεντρώνει το έργο ή η δραστηριότητα, τόσο πιο αναλυτική και ευρεία θα είναι η αντιμετώπισή του από πλευράς περιβαλλοντικής αδειοδότησης και κατά συνέπεια τόσο μεγαλύτερο το ενδεχόμενο κατάταξής του στην υποκατηγορία Α2, που συνεπάγεται υπαγωγή του έργου ή της δραστηριότητας στη διαδικασία ΕΠΕ.

Τα θεσπιζόμενα μόρια για κάθε υποκριτήριο δεν είναι όλα ίσα μεταξύ τους, αλλά αυτά υιοθετούνται έτσι, ώστε να προκύπτει μια σχετική μεσοσταθμική μοριοδότηση κάθε έργου ή δραστηριότητας, ανάλογα με τη σημαντικότητα του εκάστοτε υποκριτηρίου.

### 2.2. Μοριοδότηση κριτηρίων

Στον Πίνακα 4 παρουσιάζονται τα μόρια που αντιστοιχίζονται σε κάθε υποκριτήριο των κριτηρίων. Τα μόρια αυτά διαφοροποιούνται για κάθε υποκριτήριο, ανάλογα με την περιβαλλοντική βαρύτητα του αντίστοιχου υποκριτηρίου, αλλά παραμένουν ίδια για όλες τις περιπτώσεις έργων ή δραστηριοτήτων (ανεξάρτητα από το είδος ή το μέγεθος του έργου ή δραστηριότητας), που αναφέρονται στο ίδιο πάντοτε υποκριτήριο.

Διευκρινίζεται ότι ακόμη και αν ένα έργο ή δραστηριότητα εμπίπτει σε περισσότερα υποκριτήρια της ίδιας ομάδας κριτηρίων, επιλέγεται το αυστηρότερο υποκριτήριο και λαμβάνονται υπόψη τα μόρια που αντιστοιχούν μόνο στο υποκριτήριο αυτό και όχι το άθροισμα των μορίων όλων των υποκριτηρίων της ίδιας ομάδας κριτηρίων στα οποία εμπίπτει το έργο ή η δραστηριότητα. Π.χ. αν το έργο βρίσκεται σε περιοχή που εμπίπτει ταυτόχρονα στα υποκριτήρια 2.2 (Περιοχές του Ν. 3937/11 για τις οποίες δεν έχει εκδοθεί ειδική ΚΥΑ ή ΠΔ προστασίας) και 2.6 (Θεσμοθετημένες περιοχές ιστορικής, πολιτιστικής ή αρχαιολογικής σημασίας) του Πίνακα 3, τότε το έργο αυτό θα μοριοδοτηθεί με 100 μόρια για την ομάδα κριτηρίων με α/α 2, που αντιστοιχεί στο υποκριτήριο 2.2 και όχι με 180 που αντιστοιχούν στο άθροισμα των υποκριτηρίων 2.2 και 2.6.

Ο συνολικός μέγιστος αριθμός μορίων, βάσει του Πίνακα 4, προκύπτει όταν κάποιο έργο ή δραστηριότητα εμπίπτει ταυτόχρονα στα υποκριτήρια 1.3 (70 μόρια), 2.2 (100 μόρια) και 3.1 (80 μόρια), δηλαδή συγκεντρώνει αθροιστικά 250 μόρια.

Στο κάτω μέρος του Πίνακα 4 αναγράφονται ο μέγιστος και ο ελάχιστος δυνατός αριθμός μορίων των ομάδων κριτηρίων 1, 2 και 3. Τα στοιχεία αυτά προκύπτουν βάσει του Πίνακα 4, ως εξής

- Μέγιστη δυνατή μοριοδότηση βάσει κριτηρίων 1, 2 και 3 =  $70 + 100 + 80 = 250$  (αντιστοιχούν στα υποκριτήρια 1.3, 2.2 και 3.1)
- Ελάχιστη δυνατή μοριοδότηση βάσει κριτηρίων 1, 2 και 3 =  $10 + 10 + 10 = 30$  (αντιστοιχούν στα υποκριτήρια 1.1, 2.8 και 3.7).

# Ομάδα 9

## **3. Διαδικασία κατάταξης έργων ή δραστηριοτήτων στην υποκατηγορία A2 ή στην κατηγορία B**

Για την κατάταξη ενός έργου ή δραστηριότητας στην υποκατηγορία A2 ή κατηγορία B ακολουθούνται τα εξής βήματα:

- i) Ο ενδιαφερόμενος επιλέγει καταρχήν από τον Πίνακα 1 του Παραρτήματος ΙΧ το είδος και το μέγεθος του έργου ή της δραστηριότητας, που αφορούν την περίπτωση που τον ενδιαφέρει
- ii) Ακολούθως από τον Πίνακα 4 του Παραρτήματος ΙΧ επιλέγει τα υποκριτήρια που αφορούν το έργο/τη δραστηριότητα που τον ενδιαφέρει.
- iii) Τα μόρια που αντιστοιχούν σε κάθε ομάδα κριτηρίων αθροίζονται.
- iv) Με βάση το άθροισμα των μορίων που συγκεντρώνει το έργο/η δραστηριότητα από τα κριτήρια του Πίνακα 4 και το μέγεθος της εγκατάστασης εντοπίζεται στον Πίνακα 1 του Παραρτήματος ΙΧ η περίπτωση που ανταποκρίνεται στη συγκεκριμένη εγκατάσταση. Εάν η προκύπτουσα περίπτωση εμπίπτει στη στήλη A2, η δραστηριότητα υπάγεται στην υποκατηγορία A2.
- v) Εάν η δραστηριότητα δεν εντοπίζεται στις αντίστοιχες περιπτώσεις της στήλης A2 του Πίνακα 1 του Παραρτήματος ΙΧ, τότε κατατάσσεται στην κατηγορία B.

## Ομάδα 9

Η κατηγοριοποίηση δεν ορίζεται μόνο από το είδος και τη δυναμικότητα/μεγέθους του έργου, αλλά και από τα ιδιαίτερα χαρακτηριστικά της **θέσης του έργου**. Στη νομοθεσία αυτό εκφράζεται με μόρια. Ο συνδυασμός αυτών των δύο και πιθανών άλλες νομοθετικές ρυθμίσεις καθορίζουν την τελική κατάταξη του έργου.

Υπάρχουν 3 κριτήρια

1. Χρήσεις γης
2. Ευαισθησία και αφομοιωτική ικανότητα φυσικού περιβάλλοντος και
3. Έκταση περιβαλλοντικών επιπτώσεων

Βλέπε ΥΑ 37674 (ΦΕΚ 2471/14–8–2016), Πίνακας 4, σ. 26831.

**Πίνακας 4: Μοριοδότηση βάσει λοιπών κριτηρίων πλην μεγέθους και είδους δραστηριότητας**

α/α	Κριτήρια	α/α	Υποκριτήρια	Μόρια
α	β	γ	δ	ε
1	Χρήσεις γης	1.1	Επιχειρηματικά Πάρκα και Οργανωμένοι Υποδοχείς Μεταποιητικών και Επιχειρηματικών Δραστηριοτήτων σύμφωνα με τις διατάξεις του Ν.3982/2011 (ΦΕΚ Α'143)	10
		1.2	Συσώρευση με άλλα έργα ή δραστηριότητες (περιοχές άτυπης επαγγελματικής συγκέντρωσης) σύμφωνα με τις διατάξεις του Ν.3982/2011 (ΦΕΚ Α'143)	30
		1.3	Γεωργική γη υψηλής παραγωγικότητας	70
		1.4	Γεωργική γη που δεν έχει χαρακτηριστεί ως υψηλής παραγωγικότητας	40
		1.5	Εκτός σχεδίου πόλης ή οικισμού και εκτός ΓΠΣ	40
		1.6	Εντός εγκεκριμένου Ρυθμιστικού, ΓΠΣ, ΖΟΕ, ΣΧΟΑΠ ή λοιπών σχεδίων καθορισμού χρήσεων γης κ.λπ. όπου προβλέπεται η χρήση	20
		1.7	Όπου από το χωροταξικό ή πολεοδομικό σχεδιασμό (εγκεκριμένα Ρυθμιστικά, ΓΠΣ, ΖΟΕ, ΣΧΟΑΠ ή λοιπά σχέδια καθορισμού χρήσεων γης) προβλέπονται μεταβατικές ή άλλες διατάξεις για τη διατήρηση υφιστάμενων μονάδων	50
		1.8	Καμία από τις παραπάνω περιπτώσεις	10
2	Ευαισθησία και αφομοιωτική ικανότητα φυσικού περιβάλλοντος	2.1	Περιοχές του Ν. 3937/11 για τις οποίες οι χρήσεις γης ρυθμίζονται με ειδική ΚΥΑ ή ΠΔ (κατ'εξουσιοδότηση του Ν.3937/11 ή το Ν.1650/86) και όπου προβλέπεται η χρήση	60
		2.2	Περιοχές του Ν. 3937/11 για τις οποίες δεν έχει εκδοθεί ειδική ΚΥΑ ή ΠΔ προστασίας	100
		2.3	Θεσμοθετημένοι υγρότοποι	80
		2.4	Παράκτια ζώνη 350 μέτρων εκτός σχεδίου πόλης και εκτός ειδικών ευμενέστερων ρυθμίσεων π.χ. ΖΟΕ, ΓΠΣ, ΣΧΟΑΠ κ.λπ.	60
		2.5	Δάση και δασικές περιοχές σύμφωνα με τη δασική νομοθεσία	80
		2.6	Θεσμοθετημένες περιοχές ιστορικής, πολιτιστικής ή αρχαιολογικής σημασίας.	80
		2.7	Διάθεση αποβλήτων σε ευαίσθητους αποδέκτες ή αποδέκτες όπου ήδη καταστρατηγούνται τα περιβαλλοντικά πρότυπα της κοινοτικής ή εθνικής νομοθεσίας	80
		2.8	Καμία από τις πιο πάνω περιπτώσεις	10
3	Έκταση περιβαλλοντικών επιπτώσεων	3.1	Πιθανότητα διασυνωριακών επιπτώσεων	80
		3.2	Εντός σχεδίου πόλης ή ορίων οικισμού με συντελεστή δόμησης $\geq 0,8$	60
		3.3	Εντός σχεδίου πόλης ή ορίων οικισμού με συντελεστή δόμησης $< 0,8$	50
		3.4	Σε απόσταση $\leq 100$ m από το εγκεκριμένο σχέδιο πόλης ή από οικισμό προ του '23	40
		3.5	Σε απόσταση $> 100$ m και $\leq 500$ m από το εγκεκριμένο σχέδιο πόλης ή από οικισμό προ του '23	30
		3.6	Σε απόσταση $> 500$ m από το εγκεκριμένο σχέδιο πόλης ή από οικισμό προ του '23	10
		3.7	Καμία από τις πιο πάνω περιπτώσεις	10
	Σύνολο μοριοδότησης			
	Μέγιστη δυνατή μοριοδότηση βάσει κριτηρίων 1, 2 και 3			250
	Ελάχιστη δυνατή μοριοδότηση βάσει κριτηρίων 1, 2 και 3			30

**Ομάδα 9<sup>η</sup>: Βιομηχανικές δραστηριότητες και συναφείς εγκαταστάσεις πλην των αναφερόμενων στον Πίνακα 1 του Παραρτήματος Ι της ΚΥΑ οικ. 92108/1045/Φ.15/2020 (Β 3833)**

Για τις βιομηχανικές και συναφείς δραστηριότητες που δεν κατατάσσονται δυνάμει της κοινής υπουργικής απόφασης με Αριθμ. οικ. 92108/1045/Φ.15/2020 (ΦΕΚ 3833/Β' 9.9.2020), ισχύουν τα παρακάτω:

Πίνακας 1: Βιομηχανικές δραστηριότητες και συναφείς εγκαταστάσεις					
α/α	Είδος έργου ή δραστηριότητας	Υποκατηγορία Α1	Υποκατηγορία Α2	Κατηγορία Β	Παρατηρήσεις
<i>Παραγωγή ηλεκτρικής ενέργειας</i>					
1	Εγκαταστάσεις παραγωγής ηλεκτρικής ενέργειας με στερεά καύσιμα πλην βιομάζας	> 100 MW	≤ 100 MW		Η δυναμικότητα αναφέρεται σε ονομαστική θερμική ισχύ
2	Εγκαταστάσεις παραγωγής ηλεκτρικής ενέργειας με υγρά καύσιμα, πλην βιοκαυσίμων	> 200 MW	200 - 20 MW ή > 15 MW & > 90 μόρια ή ≤ 15 MW & > 150 μόρια	Οι δραστηριότητες που δεν υπάγονται στην κατηγορία Α	Η δυναμικότητα αναφέρεται σε ονομαστική θερμική ισχύ. Εξαιρούνται τα εφεδρικά Ηλεκτροπαραγωγά Ζεύγη τα οποία εμπίπτουν στις διατάξεις της παρ. 11(β) του άρθρου 132 του Ν. 4001/2011 (Α' 179) και στις διατάξεις του Ν.2244/1994 (Α' 168) όπως τροποποιημένος ισχύει και της ΥΑ Δ5-ΗΛ/Γ/Φ6/οικ25131/7-2-2009 (Β' 2442)
3	Εγκαταστάσεις παραγωγής ηλεκτρικής ενέργειας με αέρια καύσιμα, πλην βιοαερίων	> 300 MW	300 - 20 MW ή > 10 MW & > 90 μόρια ή ≤ 10 MW & > 150 μόρια	Οι δραστηριότητες που δεν υπάγονται στην κατηγορία Α	Η δυναμικότητα αναφέρεται σε ονομαστική θερμική ισχύ. Εξαιρούνται τα εφεδρικά Ηλεκτροπαραγωγά Ζεύγη τα οποία εμπίπτουν στις διατάξεις της παρ. 11(β) του άρθρου 132 του Ν. 4001/2011 (Α' 179) και στις διατάξεις του Ν.2244/1994 (Α' 168) όπως τροποποιημένος ισχύει και της ΥΑ Δ5-ΗΛ/Γ/Φ6/οικ25131/7-2-2009 (Β' 2442)
4	Εγκαταστάσεις συμπαραγωγής ηλεκτρισμού και θερμότητας υψηλής απόδοσης (ΣΗΘΥΑ)	> 50 MW	50 - 10 MW ή > 5 MW & > 90 μόρια ή ≤ 5 MW & > 150 μόρια	Οι δραστηριότητες που δεν υπάγονται στην κατηγορία Α	Η δυναμικότητα αναφέρεται σε αποδιδόμενη ηλεκτρική ισχύ

# Ομάδα 9

## Διάφορες εγκαταστάσεις

5	Εγκαταστάσεις αποθήκευσης μ.α.κ.		> 30.000 m <sup>3</sup>	30.000 m <sup>3</sup> - 5.000 m <sup>3</sup>	<p>Τα όρια αναφέρονται στον όγκο του αποθηκευτικού χώρου.</p> <p>Δεν περιλαμβάνονται:</p> <p>1. Οι αποθήκες που εμπίπτουν στις διατάξεις του Ν. 3982/2011 (περιλαμβάνονται στους α/α 203-207 της ΚΥΑ με αριθμ. 92108/1045/Φ.15 - ΦΕΚ 3833B/2020)</p> <p>2. Οι αποθήκες που εμπίπτουν στις διατάξεις του Ν. 4302/2014 (περιλαμβάνονται στους α/α 10 και 11 του Πίνακα 1 του Παραρτήματος ΙΧ της παρούσας)</p>
6	Πυρηνικοί σταθμοί και άλλοι πυρηνικοί αντιδραστήρες, συμπεριλαμβανομένης της αποξήλωσης ή του παροπλισμού αυτών (εκτός από τις ερευνητικές μονάδες για την παραγωγή και μετατροπή σχάσιμων και αναπαραγωγίμων υλικών, με ανώτατη διαρκή θερμική ισχύ κάτω του 1 kW)	Το σύνολο			Οι πυρηνικοί σταθμοί και οι άλλοι πυρηνικοί αντιδραστήρες παύουν να χαρακτηρίζονται ως τέτοιοι όταν όλα τα πυρηνικά καύσιμα και τα άλλα ραδιενεργά μολυσμένα στοιχεία αφαιρεθούν μονίμως από τον τόπο της εγκατάστασης
7	Προετοιμασία για επαναχρησιμοποίηση χρησιμοποιημένων συσκευασιών (βαρέλια, δεξαμενές κλπ.)			Το σύνολο	Περιλαμβάνεται η πλήση πλωτών φραγμάτων για την αντιμετώπιση θαλάσσιας ρύπανσης
8	Πρώτη επεξεργασία/εμπλουτισμός μεταλλεύματος		> 300 t/ημέρα ή >150 t/ημέρα & > 90 μόρια ή ≤ 150 t/ημέρα & > 150 μόρια	Οι δραστηριότητες που δεν υπάγονται στην κατηγορία Α	
9	Συνεργεία, φανοποιεία, πλυντήρια, λιπαντήρια οχημάτων (φορτηγών, αυτοκινήτων και μοτοσυκλετών), μη οδικών κινητών μηχανημάτων. Περιλαμβάνονται τα συνεργεία επισκευής και συντήρησης αγροτικών μηχανημάτων και μηχανημάτων έργων			Το σύνολο	



# Ομάδα 9

## Εγκαταστάσεις και δραστηριότητες εφοδιαστικής

Εγκαταστάσεις και δραστηριότητες εφοδιαστικής					
10	Κέντρα Αποθήκευσης και Διανομής με ή χωρίς ψύξη ή κατάψυξη		$V > 200.000 \text{ m}^3$ κτιρίου για αποθήκευση ξηρού φορτίου.	$V \leq 200.000 \text{ m}^3$ κτιρίου για αποθήκευση ξηρού φορτίου.	Αφορά σε Κέντρα Αποθήκευσης και Διανομής (ΚΑΔ) κατά την έννοια του Ν. 4302/2014.
			$V > 30.000 \text{ m}^3$ όγκου αποθήκευσης ψυκτικού φορτίου ανεξάρτητα από την ύπαρξη και τον όγκο μείζονος κτιριακής υποδομής αποθήκευσης ξηρού φορτίου	$2.000 < V \leq 30.000 \text{ m}^3$ όγκου αποθήκευσης ψυκτικού φορτίου για κτιριακές υποδομές αμιγούς χρήσης αποθήκευσης υπό ψύξη.  $2.000 < V \leq 30.000 \text{ m}^3$ όγκου αποθήκευσης ψυκτικού φορτίου υπό τη προϋπόθεση ότι αυτός βρίσκεται εντός της κτιριακής υποδομής αποθήκευσης που δεν υπερβαίνει τα $200.000 \text{ m}^3$ .	<p>V: Ο όγκος του κτιρίου που αδειοδοτείται πολεοδομικά και προορίζεται για αποθήκευση χωρίς να περιλαμβάνονται χώροι γραφείων και λοιπές υποδομές. Χώροι πρόψυξης ή χώροι προθαλάμων, διαδρόμων, εργαστηρίων κ.α. υπό ψύξη, στους οποίους γίνεται προετοιμασία των προϊόντων για αποθήκευση υπό ψύξη δεν προμετρώνται στον V.</p> <p>Εάν στο ΚΑΔ ασκούνται συμπληρωματικές δραστηριότητες και κατατάσσονται σε υψηλότερη κατηγορία από αυτή που προκύπτει βάσει του V, το συνολικό έργο κατατάσσεται στην υψηλότερη κατηγορία</p>
11	Κέντρα αποθήκευσης και διανομής ανοικτού τύπου εναπόθεσης εμπορευματοκιβωτίων (containers)		$E > 50.000 \text{ m}^2$ επιφάνεια γηπέδου αποθήκευσης containers	$E \leq 50.000 \text{ m}^2$ επιφάνεια γηπέδου αποθήκευσης containers	E: Η επιφάνεια του γηπέδου που αδειοδοτείται και προορίζεται για αποθήκευση containers, συμπεριλαμβανομένων και των επιφανειών των κτιρίων τεχνικής υποστήριξης (χώροι γραφείων, χώροι υγιεινής και ασφάλειας προσωπικού, λοιπές υποστηρικτικές υποδομές, κ.α.).
12	Κέντρα διανομής τσιμέντου		Το σύνολο		

# Ομάδα 9

## Εγκαταστάσεις και δραστηριότητες εφοδιαστικής

Εγκαταστάσεις και δραστηριότητες εφοδιαστικής					
10	Κέντρα Αποθήκευσης και Διανομής με ή χωρίς ψύξη ή κατάψυξη		$V > 200.000 \text{ m}^3$ κτιρίου για αποθήκευση ξηρού φορτίου.	$V \leq 200.000 \text{ m}^3$ κτιρίου για αποθήκευση ξηρού φορτίου.	Αφορά σε Κέντρα Αποθήκευσης και Διανομής (ΚΑΔ) κατά την έννοια του Ν. 4302/2014.
			$V > 30.000 \text{ m}^3$ όγκου αποθήκευσης ψυκτικού φορτίου ανεξάρτητα από την ύπαρξη και τον όγκο μείζονος κτιριακής υποδομής αποθήκευσης ξηρού φορτίου	$2.000 < V \leq 30.000 \text{ m}^3$ όγκου αποθήκευσης ψυκτικού φορτίου για κτιριακές υποδομές αμιγούς χρήσης αποθήκευσης υπό ψύξη.  $2.000 < V \leq 30.000 \text{ m}^3$ όγκου αποθήκευσης ψυκτικού φορτίου υπό τη προϋπόθεση ότι αυτός βρίσκεται εντός της κτιριακής υποδομής αποθήκευσης που δεν υπερβαίνει τα $200.000 \text{ m}^3$ .	<p>V: Ο όγκος του κτιρίου που αδειοδοτείται πολεοδομικά και προορίζεται για αποθήκευση χωρίς να περιλαμβάνονται χώροι γραφείων και λοιπές υποδομές. Χώροι πρόψυξης ή χώροι προθαλάμων, διαδρόμων, εργαστηρίων κ.α. υπό ψύξη, στους οποίους γίνεται προετοιμασία των προϊόντων για αποθήκευση υπό ψύξη δεν προμετρώνται στον V.</p> <p>Εάν στο ΚΑΔ ασκούνται συμπληρωματικές δραστηριότητες και κατατάσσονται σε υψηλότερη κατηγορία από αυτή που προκύπτει βάσει του V, το συνολικό έργο κατατάσσεται στην υψηλότερη κατηγορία</p>
11	Κέντρα αποθήκευσης και διανομής ανοικτού τύπου εναπόθεσης εμπορευματοκιβωτίων (containers)		$E > 50.000 \text{ m}^2$ επιφάνεια γηπέδου αποθήκευσης containers	$E \leq 50.000 \text{ m}^2$ επιφάνεια γηπέδου αποθήκευσης containers	E: Η επιφάνεια του γηπέδου που αδειοδοτείται και προορίζεται για αποθήκευση containers, συμπεριλαμβανομένων και των επιφανειών των κτιρίων τεχνικής υποστήριξης (χώροι γραφείων, χώροι υγιεινής και ασφάλειας προσωπικού, λοιπές υποστηρικτικές υποδομές, κ.α.).
12	Κέντρα διανομής τσιμέντου		Το σύνολο		



# ΕΦΗΜΕΡΙΔΑ ΤΗΣ ΚΥΒΕΡΝΗΣΕΩΣ ΤΗΣ ΕΛΛΗΝΙΚΗΣ ΔΗΜΟΚΡΑΤΙΑΣ

9 Σεπτεμβρίου 2020

ΤΕΥΧΟΣ ΔΕΥΤΕΡΟ

Αρ. Φύλλου 3833

## ΑΠΟΦΑΣΕΙΣ

Αριθμ. οικ. 92108/1045/Φ.15

Κατάταξη στις κατηγορίες της παρ. 1 του άρθρου 1 του ν. 4014/2011 (Α' 209), των μεταποιητικών και συναφών δραστηριοτήτων που προβλέπονται στις διατάξεις της υπό στοιχεία 3137/191/Φ.15/21-3-2012 (Β' 1048) κοινής υπουργικής απόφασης, όπως ισχύει, σύμφωνα με τις προβλέψεις της παρ. 9α του άρθρου 20 του ν. 3982/2011 (Α' 143).

6. Του ν. 4014/2011 «Περιβαλλοντική αδειοδότηση έργων και δραστηριοτήτων, ρύθμιση αυθαιρέτων σε συνάρτηση με δημιουργία περιβαλλοντικού ισοζυγίου και άλλες διατάξεις αρμοδιότητας Υπουργείου Περιβάλλοντος» (Α' 209) και ειδικότερα το άρθρο 1 αυτού, όπως ισχύει.

7. Του ν. 3937/2011 «Διατήρηση της βιοποικιλότητας και άλλες διατάξεις» (Α' 60).

8. Του ν. 3199/2003 «Προστασία και διαχείριση των υδάτων - Εναρμόνιση με την Οδηγία 2000/60/ΕΚ του Ευρωπαϊκού Κοινοβουλίου και του Συμβουλίου της 23ης Οκτωβρίου 2000» (Α' 280) με τον οποίο (και με τις κανονιστικές του πράξεις, κατ' εξουσιοδότηση αυτού),

## Ομάδα 9

**Πίνακας 4: Μοριοδότηση βάσει λοιπών κριτηρίων πλην μεγέθους και είδους δραστηριότητας**

α/α	Κριτήρια	α/α	Υποκριτήρια	Μόρια
α	β	γ	δ	ε
1	Χρήσεις γης	1.1	Επιχειρηματικά Πάρκα και Οργανωμένοι Υποδοχείς Μεταποιητικών και Επιχειρηματικών Δραστηριοτήτων σύμφωνα με τις διατάξεις του νόμου 3982/2011 (Α'143)	-30
		1.2	Άτυπη βιομηχανική συγκέντρωση που χρήζει περιβαλλοντικής και λειτουργικής εξυγίανσης σύμφωνα με τις διατάξεις του Ν.3982/2011 (άρθρο 56, παρ. 1 Ν. 3982/11, Α'143)	30
		1.3	Η δραστηριότητα εγκαθίσταται σε γεωργική γη υψηλής παραγωγικότητας βάσει γνωμοδότησης ΠΕΧΩΠ κατ'εφαρμογή των προβλέψεων της ΚΥΑ αριθμ. 168040/2010 (Β'1528) και η δραστηριότητα δεν συμπεριλαμβάνεται σε αυτές της παρ. 1 του άρθρου 5 του Ειδικού Χωροταξικού Πλαισίου για τη Βιομηχανία (με χωροθετική εξάρτηση από αγροτικές πρώτες ύλες)	70
		1.4	Γεωργική γη που δεν έχει χαρακτηριστεί ως υψηλής παραγωγικότητας βάσει γνωμοδότησης ΠΕΧΩΠ	40
		1.5	Εκτός σχεδίου πόλης ή οικισμού και εκτός ΤΠΣ/ΕΠΣ, όπου δεν υφίσταται εγκεκριμένο πολεοδομικό σχέδιο (οποιοδήποτε επιπέδου πολεοδομικού σχεδιασμού)	40
		1.6	Χώρος Υποδοχής του Ν.3982/2011(Α 143), ή Εντός εγκεκριμένου Ρυθμιστικού, Γενικού Πολεοδομικού Σχεδίου, Ζώνη Οικιστικού Ελέγχου, Σχεδίου Χωρικής και Οικιστικής Οργάνωσης Ανοικτών Πόλεων ή λοιπών σχεδίων καθορισμού χρήσεων γης κ.λ.π. όπου προβλέπεται η χρήση, πέραν των ανωτέρω	-10
		1.7	Όπου από το χωροταξικό ή πολεοδομικό σχεδιασμό (εγκεκριμένα Ρυθμιστικά, Γενικά Πολεοδομικά Σχέδια, Ζώνες Οικιστικού Ελέγχου, Σχέδια Χωρικής και Οικιστικής Οργάνωσης Ανοικτών Πόλεων ή λοιπά σχέδια καθορισμού χρήσεων γης) προβλέπονται μεταβατικές ή άλλες διατάξεις για τη διατήρηση υφιστάμενων μονάδων	50
		1.8	Ένταξη σε: πόλο ή άξονα ανάπτυξης ή περιοχές εντατικοποίησης ή περιοχές ποιοτικής αναδιάρθρωσης (σε περιφερειακή ενότητα για την οποία από το ΕΧΠ για τη Βιομηχανία δίνεται θετική κατεύθυνση για το συγκεκριμένο βιομηχανικό κλάδο) ή περιοχές στήριξης ή Δραστηριότητες της παραγράφου 2 του άρθρου 5 του ΕΧΠ για τη Βιομηχανία (με χωροθετική εξάρτηση από πρώτες ύλες προερχόμενες από εξόρυξη)	-20
		1.9	Καμία από τις παραπάνω περιπτώσεις	10

# Ομάδα 9

2	Ευαισθησία και αφομοιωτική ικανότητα φυσικού περιβάλλοντος	2.1	Περιοχές του νόμου 3937/ 2011 για τις οποίες οι χρήσεις γης ρυθμίζονται με ειδική κοινή υπουργική απόφαση ή προεδρικό διάταγμα(κατ' εξουσιοδότηση του νόμου 3937/ 2011 ή του νόμου 1650/1986) και όπου προβλέπεται η χρήση	60
		2.2	Περιοχές του νόμου 3937/ 2011 για τις οποίες δεν έχει εκδοθεί ειδική κοινή υπουργική απόφαση ή προεδρικό διάταγμα	100
			προστασίας	
		2.3	Θεσμοθετημένοι υγρότοποι	80
		2.4	Παράκτια ζώνη 500 μέτρων εκτός σχεδίου πόλης και εκτός ειδικών ευμενέστερων ρυθμίσεων π.χ. ΖΟΕ, ΓΠΣ, ΣΧΟΑΠ κ.λπ. Δεν εφαρμόζεται, εάν βρίσκεται σε περιοχή με χρήση γης βιομηχανίας-βιοτεχνίας, ή εάν συμπεριλαμβάνεται στις δραστηριότητες της παρ. 3 του άρθρου 5 του Ειδικού Χωροταξικού Πλαισίου για τη Βιομηχανία (με ανάγκη χωροθέτησης σε άμεση επαφή με θαλάσσιο μέτωπο	60
		2.5	Δάση και δασικές περιοχές σύμφωνα με τη δασική νομοθεσία	80
		2.6	θεσμοθετημένες περιοχές ιστορικής, πολιτιστικής ή αρχαιολογικής σημασίας	80
		2.7	Διάθεση αποβλήτων σε ευαίσθητους αποδέκτες ή αποδέκτες όπου ήδη καταστρατηγούνται τα περιβαλλοντικά πρότυπα της κοινοτικής ή εθνικής νομοθεσίας	80
		2.8	Καμία από τις πιο πάνω περιπτώσεις	10

# Ομάδα 9

3	Έκταση περιβαλλοντικών επιπτώσεων	3.1	Πιθανότητα διασυνοριακών επιπτώσεων	80
		3.2	Εντός σχεδίου πόλης ή ορίων οικισμού με συντελεστή δόμησης $\geq 0,8$	60
		3.3	Εντός σχεδίου πόλης ή ορίων οικισμού με συντελεστή δόμησης $< 0,8$	50
		3.4	Σε απόσταση: $\leq 200\mu$ από οικισμό στάσιμο μετά το 1923 με έως 2000κατ. ή $\leq 500\mu$ από οικισμό προ του 1923 ή από οικισμό μη στάσιμο μετά το 1923 με έως 2000κατ. ή $\leq 700\mu$ από οικισμό μετά το 1923 με 2001 έως 10000κατ. ή $\leq 1000\mu$ από οικισμό μετά το 1923 με πάνω από 10000κατ.	20
		3.5	Ισχύει κάποια εκ των συνθηκών της 3.4 και ο οικισμός είναι αξιόλογος ή παραδοσιακός (Δ'171).	40
		3.6	Πρόσβαση σε Εθνική, Επαρχιακή, Δημοτική Οδό ή σε Αρτηρία/Συλλεκτήρια οδό	20
		3.7	Καμία από τις πιο πάνω περιπτώσεις	10
	Σύνολο μοριοδότησης			
	Μέγιστη δυνατή μοριοδότηση βάσει κριτηρίων 1, 2 και 3			250
	Ελάχιστη δυνατή μοριοδότηση βάσει κριτηρίων 1, 2 και 3			-10

# Ομάδα 9

**ΠΙΝΑΚΑΣ 1: Μεταποιητικές και συναφείς δραστηριότητες**

Πίνακας 1: Ομάδα 9η – Μεταποιητικές και συναφείς δραστηριότητες					
α/α	Είδος Δραστηριότητας	Υποκατηγορία Α1	Υποκατηγορία Α2	Κατηγορία Β	Παρατηρήσεις
<b>Βιομηχανία τροφίμων και ποτών</b>					
1	Σφαγή ζώων και πουλερικών.		Υπαγόμενες στο Παράρτημα Ι της ΚΥΑ 36060/1155/Ε.103 (ΦΕΚ 1450/Β/2013) (περ. 6.4α) ή ≤ 50 t/d & >90 μόρια	Οι δραστηριότητες που δεν υπάγονται στην κατηγορία Α	Οι ποσότητες αναφέρονται στη δυναμικότητα της εγκατάστασης ως προς το βάρος σφαγίων
2	Επεξεργασία, παραγωγή προϊόντων και συντήρηση κρέατος ζώων και πουλερικών (συμπεριλαμβάνεται ο πρώτος τεμαχισμός και η αλλαντοποιία)		Υπαγόμενες στο Παράρτημα Ι της ΚΥΑ 36060/1155/Ε.103 (ΦΕΚ 1450/Β/2013) (περ. 6.4β) ή ≤ 75 t/d & >90 μόρια	Οι δραστηριότητες που δεν υπάγονται στην κατηγορία Α	Οι ποσότητες αναφέρονται στη δυναμικότητα της εγκατάστασης ως προς το βάρος σφαγίων
3	Τυποποίηση κρέατος ζώων και πουλερικών		Υπαγόμενες στο Παράρτημα Ι της ΚΥΑ 36060/1155/Ε.103 (ΦΕΚ 1450/Β/2013) (περ. 6.4β) ή ≤ 75 t/d & >90 μόρια	Οι δραστηριότητες που δεν υπάγονται στην κατηγορία Α	
4	Επεξεργασία και συντήρηση ψαριών, καρκινοειδών και μαλακίων		Υπαγόμενες στο Παράρτημα Ι της ΚΥΑ 36060/1155/Ε.103 (ΦΕΚ 1450/Β/2013) (περ. 6.4β) ή > 50 t/d & > 90 μόρια ή ≤ 50 t/d & > 150 μόρια	Οι δραστηριότητες που δεν υπάγονται στην κατηγορία Α	
5	Επεξεργασία φυκιών και θαλάσσιας χλωρίδας		Υπαγόμενες στο Παράρτημα Ι της ΚΥΑ 36060/1155/Ε.103 (ΦΕΚ 1450/Β/2013) (περ. 6.4β) ή ≤150 t/d & > 150 μόρια	Οι δραστηριότητες που δεν υπάγονται στην κατηγορία Α	Αφορά τον την δραστηριότητα με ΚΑΔ 10.39.3

# Ομάδα 9 συνέχεια

6	<p>Επεξεργασία υποπροϊόντων σφαγής και κατεργασίας κρέατος και αλιευμάτων. Εξαιρείται η θερμική επεξεργασία, με ή χωρίς αποτέφρωση, υποπροϊόντων σφαγής και κατεργασίας κρέατος ζώων, πουλερικών ανεξαρτήτως βαθμού επικινδυνότητας, καθώς και τωνοστεαλεύρων, κρεαταλεύρων, πτηναλεύρων, αιματολεύρων, καθώς και η ανακύκλωση ζωικών απορριμμάτων</p>		<p>Υπαγόμενες στο Παράρτημα Ι της ΚΥΑ 36060/1155/Ε.103 (ΦΕΚ 1450/Β/2013) (περ. 6.4β) ή &gt; 50 t/d &amp; &gt; 90 μόρια ή ≤ 50 t/d &amp; &gt; 150 μόρια</p>	<p>Οι δραστηριότητες που δεν υπάγονται στην κατηγορία Α</p>	<p>Οι ποσότητες αναφέρονται στη δυναμικότητα της εγκατάστασης ως προς την πρώτη ύλη</p>
7	<p>Επεξεργασία υποπροϊόντων σφαγής και κατεργασίας κρέατος και αλιευμάτων, όταν αυτή περιλαμβάνει θερμική επεξεργασία, με ή χωρίς αποτέφρωση, υποπροϊόντων σφαγής και κατεργασίας κρέατος ζώων, πουλερικών και αλιευμάτων ανεξαρτήτως βαθμού επικινδυνότητας, καθώς και των οστεαλεύρων, κρεαταλεύρων, πτηναλεύρων, αιματολεύρων και ιχθυαλεύρων, ή ανακύκλωση ζωικών απορριμμάτων</p>		<p>Υπαγόμενες στο Παράρτημα Ι της ΚΥΑ 36060/1155/Ε.103 (ΦΕΚ 1450/Β/2013) (περ. 6.5) ή ≤ 10 t/d &amp; &gt; 90 μόρια</p>	<p>Οι δραστηριότητες που δεν υπάγονται στην κατηγορία Α</p>	
8	<p>Επεξεργασία και συντήρηση πατατών</p>		<p>Υπαγόμενες στο Παράρτημα Ι της ΚΥΑ 36060/1155/Ε.103 (ΦΕΚ 1450/Β/2013) (περ. 6.4β) ή ≤ 300 t/d &amp; &gt; 90 μόρια</p>	<p>Οι δραστηριότητες που δεν υπάγονται στην κατηγορία Α</p>	<p>Εξαιρούνται τα επαγγελματικά εργαστήρια</p>



# Ομάδα 9 συνέχεια

9	Παραγωγή χυμών φρούτων και λαχανικών και συσκευασία, εάν περιλαμβάνεται ως τμήμα της δραστηριότητας		Υπαγόμενες στο Παράρτημα I της ΚΥΑ 36060/1155/Ε.103 (ΦΕΚ 1450/Β/2013) (περ. 6.4β) ή $\leq 300 \text{ t/d} \ \& \ > 90 \text{ μόρια}$	Οι δραστηριότητες που δεν υπάγονται στην κατηγορία Α	Εξαιρούνται τα επαγγελματικά εργαστήρια
10	Παρασκευή ζαχαρωδών προϊόντων από φρούτα και λαχανικά.		Υπαγόμενες στο Παράρτημα I της ΚΥΑ 36060/1155/Ε.103 (ΦΕΚ 1450/Β/2013) (περ. 6.4β) ή $\leq 300 \text{ t/d}$ και $> 90 \text{ μόρια}$	Οι δραστηριότητες που δεν υπάγονται στην κατηγορία Α.	Η δυναμικότητα αναφέρεται στο παραγόμενο τελικό προϊόν Εξαιρούνται τα επαγγελματικά εργαστήρια
11	Καθαρισμός, επεξεργασία τυποποίηση, και συσκευασία, εάν περιλαμβάνεται ως τμήμα της δραστηριότητας, σταφίδας		Υπαγόμενες στο Παράρτημα I της ΚΥΑ 36060/1155/Ε.103 (ΦΕΚ 1450/Β/2013) (περ. 6.4β) $\leq 300 \text{ t/d} \ \& \ > 90 \text{ μόρια}$	Οι δραστηριότητες που δεν υπάγονται στην κατηγορία Α.	Η συσκευασία σταφίδας ως μεμονωμένη δραστηριότητα περιλαμβάνεται στο είδος με α/α 43 (συσκευασία και τυποποίηση ειδών διατροφής μ.α.κ)
12	Παρασκευή και συσκευασία, εάν περιλαμβάνεται ως τμήμα της δραστηριότητας, διατηρουμένων φρούτων και λαχανικών μ.α.κ Συμπεριλαμβάνονται οι εργασίες απεντόμωσης		Υπαγόμενες στο Παράρτημα I της ΚΥΑ 36060/1155/Ε.103 (ΦΕΚ 1450/Β/2013) (περ. 6.4β) ή $\leq 300 \text{ t/d} \ \& \ > 150 \text{ μόρια}$	Οι δραστηριότητες που δεν υπάγονται στην κατηγορία Α.	
13	Επεξεργασία και συσκευασία, εάν περιλαμβάνεται ως τμήμα της δραστηριότητας, τομάτας		Υπαγόμενες στο Παράρτημα I της ΚΥΑ 36060/1155/Ε.103 (ΦΕΚ 1450/Β/2013) (περ. 6.4β) ή $\leq 300 \text{ t/d} \ \& \ > 90 \text{ μόρια}$	Οι δραστηριότητες που δεν υπάγονται στην κατηγορία Α.	
14	Ελαιοτριβεία (περιλαμβάνεται η παραγωγή πυρηνέλαιου αποκλειστικά με μηχανικά μέσα (repasso))		Υπαγόμενες στο παράρτημα της ΚΥΑ 36060/1155/Ε. 103 (περ.6.4.β) ή $\leq 300 \text{ t/d} \ \& \ > 90 \text{ μόρια}$	Οι δραστηριότητες που δεν υπάγονται στην κατηγορία Α.	
15	Παραγωγή α) εξευγενισμένων ελαίων και λιπών β) μαργαρίνης και		Υπαγόμενες στο Παράρτημα I της ΚΥΑ 36060/1155/Ε.103 (ΦΕΚ 1450/Β/2013) (περ. 6.4β) ή $\leq 300 \text{ t/d} \ \& \ > 150 \text{ μόρια}$	Οι δραστηριότητες που δεν υπάγονται στην κατηγορία Α.	

# Ομάδα 9 συνέχεια

16	Παραγωγή άλλων μη επεξεργασμένων ελαίων και λιπών (συμπεριλαμβάνεται η παραγωγή πυρηνελαίου καθώς και τα σπορελαιουργεία)		Υπαγόμενες στο παράρτημα I της ΚΥΑ 36060/1155/Ε.103 (περ. 6.4β) ή $\leq 300$ t/d & $> 150$ μόρια β) Παραγωγή πυρηνελαίου	Οι δραστηριότητες που δεν υπάγονται στην κατηγορία Α.	Δεν περιλαμβάνεται η διεργασία ξήρανσης ελαιούχων σπόρων (βλ. α/α 17)
17	Ξήρανση ελαιούχων σπόρων, λουπών γεωργικών προϊόντων και φυτικής βιομάζας		Υπαγόμενες στο παράρτημα I της ΚΥΑ 36060/1155/Ε.103 (ΦΕΚ 1450/Β/2013) (περ. 6.4β) ή $> 500$ t/d & $> 90$ μόρια ή $\leq 500$ t/d & $> 150$ μόρια	Οι δραστηριότητες που δεν υπάγονται στην κατηγορία Α.	Περιλαμβάνεται η ξήρανση καπνού και η συμπίεση του αποξηραμένου τελικού προϊόντος
18	Επεξεργασία γάλακτος προς παραγωγή γαλακτοκομικών προϊόντων πλην τυριών		Υπαγόμενες στο παράρτημα I της ΚΥΑ 36060/1155/Ε.103 (ΦΕΚ 1450/Β/2013) (περ. 6.4γ) ή $\leq 200$ t/d & $> 90$ μόρια	Οι δραστηριότητες που δεν υπάγονται στην κατηγορία Α.	Περιλαμβάνεται η παραγωγή πρωτεΐνης γάλακτος από τυρόγαλο  Εξαιρούνται τα επαγγελματικά εργαστήρια
19	Τυροκόμηση γάλακτος		Υπαγόμενες στο παράρτημα I της ΚΥΑ 36060/1155/Ε.103 (ΦΕΚ 1450/Β/2013) (περ. 6.4γ) ή $> 50$ t/d & $> 40$ μόρια ή $\leq 50$ t/d & $> 90$ μόρια	Οι δραστηριότητες που δεν υπάγονται στην κατηγορία Α.	
20	Παραγωγή προϊόντων αλευρομύλων		Υπαγόμενες στο Παράρτημα I της ΚΥΑ 36060/1155/Ε.103 (ΦΕΚ 1450/Β/2013) (περ. 6.4 β) ή $\leq 300$ t/d & $> 150$ μόρια		
21	Παραγωγή αμύλων και προϊόντων αμύλου.		Υπαγόμενες στο Παράρτημα I της ΚΥΑ 36060/1155/Ε.103 (ΦΕΚ 1450/Β/2013) (περ. 6.4β) ή $\leq 300$ t/d & $> 150$ μόρια	Οι δραστηριότητες που δεν υπάγονται στην κατηγορία Α.	
22	Παραγωγή γλυκόζης, σιροπιού γλυκόζης, μαλτόζης, γλουτένης		Υπαγόμενες στο Παράρτημα I της ΚΥΑ 36060/1155/Ε.103 (ΦΕΚ 1450/Β/2013) (περ. 6.4β) ή $\leq 300$ t/d & $> 90$ μόρια	Οι δραστηριότητες που δεν υπάγονται στην κατηγορία Α.	Εξαιρείται η παραγωγή ζάχαρης (βλ. α/α 27)
23	Παραγωγή παρασκευασμάτων ζωοτροφών για ζώα που εκτρέφονται σε ανοικτόματα			Το σύνολο	

# Ομάδα 9 συνέχεια

24	Παραγωγή α) ιχθυοτροφών και β) παρασκευασμάτων ζωοτροφών για ζώα συντροφιάς		Υπαγόμενες στο Παράρτημα I της ΚΥΑ 36060/1155/Ε.103 (ΦΕΚ 1450/Β/2013) (περ. 6.5) ή > 50 t/d & > 90 μόρια ή ≤ 50 t/d & > 150 μόρια	Οι δραστηριότητες που δεν υπάγονται στην κατηγορία Α.	
25	Αρτοποιία και παραγωγή νωπών ειδών ζαχαροπλαστικής			Το σύνολο	Συμπεριλαμβάνεται η παραγωγή ειδών catering. Εξαιρούνται τα επαγγελματικά εργαστήρια
26	Παραγωγή παξιμαδιών, φρυγανιών και μπισκότων Παραγωγή διατηρούμενων ειδών ζαχαροπλαστικής		> 200 t/d & > 150 μόρια	Οι δραστηριότητες που δεν υπάγονται στην κατηγορία Α	Εξαιρούνται τα επαγγελματικά εργαστήρια
27	Παραγωγή ζάχαρης		Το σύνολο		Περιλαμβάνεται η παραγωγή στεβιοζάχαρης
28	Παραγωγή κακάο, σοκολάτας και ζαχαρωτών		Υπαγόμενες στο Παράρτημα I της ΚΥΑ 36060/1155/Ε.103 (ΦΕΚ 1450/Β/2013) (περ. 6.4β) ή ≤ 300 t/d & > 150 μόρια	Οι δραστηριότητες που δεν υπάγονται στην κατηγορία Α	Εξαιρούνται τα επαγγελματικά εργαστήρια
29	Παραγωγή μακαρονιών, λαζανιών, κουσκούς και παρόμοιων αλευρωδών προϊόντων			Το σύνολο	Εξαιρούνται τα επαγγελματικά εργαστήρια
30	Επεξεργασία τσαγιού και καφέ			Το σύνολο	Εξαιρούνται τα επαγγελματικά εργαστήρια
31	Παραγωγή αρτυμάτων και καρυκευμάτων			Το σύνολο	Εξαιρούνται τα επαγγελματικά εργαστήρια
32	Παραγωγή ομογενοποιημένων παρασκευασμάτων διατροφής και διαιτητικών τροφών			Το σύνολο	Εξαιρούνται τα επαγγελματικά εργαστήρια
33	Παραγωγή άλλων ειδών διατροφής μ.α.κ.			Το σύνολο	Εξαιρούνται τα επαγγελματικά εργαστήρια
34	Παραγωγή αποσταγμένων αλκοολούχων ποτών		Υπαγόμενες στο Παράρτημα I της ΚΥΑ 36060/1155/Ε.103 (ΦΕΚ 1450/Β/2013) (περ. 6.4β)	Μη υπαγόμενες στο Παράρτημα I της ΚΥΑ 36060/1155/Ε.103 (ΦΕΚ 1450/Β/2013) (περ. 6.4β).	Η δυναμικότητα αναφέρεται στο παραγόμενο τελικό προϊόν

# Ομάδα 9 συνέχεια

35	Παραγωγή αιθυλικής αλκοόλης από υλικά που υφίστανται ζύμωση		> 50 t/d ή > 30 t/d & > 40 μόρια ή ≤ 30 t/d & > 90 μόρια	Οι δραστηριότητες που δεν υπάγονται στην κατηγορία Α	Η δυναμικότητα αναφέρεται στο παραγόμενο τελικό προϊόν
36	Παραγωγή κρασιού, μηλίτη και κρασιών από άλλα φρούτα.		Υπαγόμενες στο Παράρτημα Ι της ΚΥΑ 36060/1155/Ε.103 (ΦΕΚ 1450/Β/2013) (περ. 6.4β)	Μη υπαγόμενες στο Παράρτημα Ι της ΚΥΑ 36060/1155/Ε.103 (ΦΕΚ 1450/Β/2013) (περ. 6.4β)	Η δυναμικότητα αναφέρεται στο παραγόμενο τελικό προϊόν
37	Παραγωγή άλλων μη αποσταγμένων ποτών που υφίστανται ζύμωση		Υπαγόμενες στο Παράρτημα Ι της ΚΥΑ 36060/1155/Ε.103 (ΦΕΚ 1450/Β/2013) (περ. 6.4β)	Μη υπαγόμενες στο Παράρτημα Ι της ΚΥΑ 36060/1155/Ε.103 (ΦΕΚ 1450/Β/2013) (περ. 6.4β)	Η δυναμικότητα αναφέρεται στο παραγόμενο τελικό προϊόν
38	Ζυθοποιία		> 300 t/d ή > 150 t/d & > 90 μόρια ≤ 150 t/d & > 150 μόρια	Οι δραστηριότητες που δεν υπάγονται στην κατηγορία Α	Η δυναμικότητα αναφέρεται στο παραγόμενο τελικό προϊόν
39	Παραγωγή βύνης		> 300 t/d ή > 150 t/d & > 90 μόρια ≤ 150 t/d & > 150 μόρια	Οι δραστηριότητες που δεν υπάγονται στην κατηγορία Α	Η δυναμικότητα αναφέρεται στο παραγόμενο τελικό προϊόν
40	Παραγωγή αναψυκτικών		Υπαγόμενες στο Παράρτημα Ι της ΚΥΑ 36060/1155/Ε.103 (ΦΕΚ 1450/Β/2013) (περ. 6.4β) ή ≤ 300 t/d & > 150 μόρια	Οι δραστηριότητες που δεν υπάγονται στην κατηγορία Α	Περιλαμβάνεται μόνο η παραγωγή προϊόντων με απλή ανάμειξη ή και συμπύκνωση έτοιμων συστατικών.
41	Παραγωγή και εμφιάλωση νερού			Το σύνολο	Εξαιρούνται τα επαγγελματικά εργαστήρια
42	Παραγωγή πάγου για βιομηχανική χρήση			Το σύνολο	Εξαιρούνται τα επαγγελματικά εργαστήρια παραγωγής παγοκύβων
43	Συσκευασία και τυποποίηση ειδών διατροφής μ.α.κ.		> 100 t/d & > 150 μόρια	Οι δραστηριότητες που δεν υπάγονται στην κατηγορία Α	Εξαιρούνται τα επαγγελματικά εργαστήρια

## Παραγωγή προϊόντων καπνού

44	Παραγωγή προϊόντων καπνού			Το σύνολο	Εξαιρείται η παραγωγή χειροποίητων πούρων
----	---------------------------	--	--	-----------	-------------------------------------------

## Παραγωγή κλωστοϋφαντουργικών υλών και προϊόντων

45	Εκκοκκιστήρια βάμβακος χωρίς σπορελαιουργείο		> 100 t/d	≤ 100 t/d	
46	Προπαρασκευή και νηματοποίηση υφαντικών ινών (συμπεριλαμβάνεται συστροφή και		> 10 t/d ή ≤ 10 t/d & > 150 μόρια	Οι δραστηριότητες που δεν υπάγονται στην κατηγορία Α	

# Ομάδα 9 συνέχεια

47	Κατασκευή ραφοκλωστών			Το σύνολο	Εξαιρούνται τα επαγγελματικά εργαστήρια
48	Υφανση φυτικών, ζωικών και συνθετικών νημάτων			Το σύνολο	Εξαιρούνται τα επαγγελματικά εργαστήρια
49	Τελειοποίηση (φινίρισμα) υφαντουργικών προϊόντων		Υπαγόμενες στο Παράρτημα Ι της ΚΥΑ 36060/1155/Ε.103 (ΦΕΚ 1450/Β/2013) (περ. 6.2) ή ≤ 10 t/d & > 150 μόρια	Οι δραστηριότητες που δεν υπάγονται στην κατηγορία Α	Η δυναμικότητα αναφέρεται στο παραγόμενο τελικό προϊόν
50	Κατασκευή έτοιμων κλωστοϋφαντουργικών ειδών, εκτός από ενδύματα			Το σύνολο	Εξαιρούνται τα επαγγελματικά εργαστήρια
51	Κατασκευή και κλιμιών			Το σύνολο	Εξαιρούνται τα επαγγελματικά εργαστήρια
52	Κατασκευή χονδρών και λεπτών σχοινιών, σπάγκων και διχτυών			Το σύνολο	Εξαιρούνται τα επαγγελματικά εργαστήρια
53	Κατασκευή υφασμάτων και προϊόντων από υφάσματα, εκτός από τα ενδύματα			Το σύνολο	Εξαιρούνται τα επαγγελματικά εργαστήρια
54	Κατασκευή άλλων υφαντουργικών προϊόντων π.δ.κ.α.			Το σύνολο	Εξαιρούνται τα επαγγελματικά εργαστήρια
55	Κατασκευή ειδών καλτσοποιίας απλής πλέξης ή πλέξης κροσέ			Το σύνολο	Εξαιρούνται τα επαγγελματικά εργαστήρια
56	Κατασκευή άλλων πλεκτών ειδών και ειδών πλέξης κροσέ			Το σύνολο	Εξαιρούνται τα επαγγελματικά εργαστήρια
57	Κατασκευή εσωρούχων			Το σύνολο	Εξαιρούνται τα επαγγελματικά εργαστήρια
58	Κατασκευή εξωτερικών ενδυμάτων, ενδυμάτων εργασίας άλλων ενδυμάτων και συναφών εξαρτημάτων ένδυσης μ.α.κ.			Το σύνολο	Εξαιρούνται τα επαγγελματικά εργαστήρια

**Βιομηχανία δέρματος και δερμάτινων ειδών**

59	Κατεργασία και δέψη δέρματος – κατεργασία και βαφή γουναρικών		Υπαγόμενες στο Παράρτημα Ι της ΚΥΑ 36060/1155/Ε.103 (ΦΕΚ 1450/Β/2013) (περ. 6.3) ή > 5 t/d & > 40 μόρια ή ≤ 5 t/d & > 90 μόρια	Οι δραστηριότητες που δεν υπάγονται στην κατηγορία Α	
60	Κατασκευή γούνινων ειδών Κατασκευή τεχνητής γούνας και ειδών από τεχνητή γούνα			Το σύνολο	Εξαιρούνται τα επαγγελματικά εργαστήρια
61	Αποθήκες ακατέργαστων δερμάτων γουναρικών. Ψυγεία συντήρησης δερμάτων και γουναρικών			Το σύνολο	
62	Κατασκευή δερμάτινων ενδυμάτων			Το σύνολο	Εξαιρούνται τα επαγγελματικά εργαστήρια
63	Κατασκευή ειδών ταξιδιού (αποσκευών), τσαντών και παρόμοιων ειδών, ειδών σελοποιίας και σαγματοποιίας			Το σύνολο	Εξαιρούνται τα επαγγελματικά εργαστήρια
64	Κατασκευή υποδημάτων			Το σύνολο	Εξαιρούνται τα επαγγελματικά εργαστήρια

**Βιομηχανία ξύλου και προϊόντων ξύλου**

65	Πριόνισμα και πλάνισμα ξύλου			Το σύνολο	Εξαιρούνται τα επαγγελματικά εργαστήρια. Περιλαμβάνεται η κοπή καυσόξυλων
66	Εμποτισμός ή χημική κατεργασία ξύλου με συντηρητικά ή άλλες ουσίες		Υπαγόμενες στο Παράρτημα Ι της ΚΥΑ 36060/1155/Ε.103 (ΦΕΚ 1450/Β/2013) (περ. 6.10) ή ≤ 75m <sup>3</sup> /d & > 90 μόρια	Οι δραστηριότητες που δεν υπάγονται στην κατηγορία Α	
67	Παραγωγή ξύλινων πετασμάτων (λεπιδόπλακες, μοριοσανίδες, ισοσανίδες)		> 200 m <sup>3</sup> /d ή > 100 m <sup>3</sup> /d & > 150 μόρια	Οι δραστηριότητες που δεν υπάγονται στην κατηγορία Α	Η δυναμικότητα αναφέρεται στο παραγόμενο τελικό προϊόν
68	Κατασκευή ξυλουργικών προϊόντων για την οικοδομική δραστηριότητα			Το σύνολο	Εξαιρούνται τα επαγγελματικά εργαστήρια
69	Κατασκευή ξύλινων εμπορευματοκιβωτίων			Το σύνολο	Εξαιρούνται τα επαγγελματικά εργαστήρια
70	Κατασκευή άλλων προϊόντων από ξύλο ☐ κατασκευή ειδών από φελλό και ειδών			Το σύνολο	Εξαιρούνται τα επαγγελματικά εργαστήρια

# Ομάδα 9 συνέχεια

## Παραγωγή χαρτοπολτού, χάρτου και προϊόντων από χαρτί

71	Παραγωγή πρωτογενούς χαρτοπολτού από ξύλο ή παρόμοια ινώδη υλικά	Το σύνολο			
72	Παραγωγή χαρτοπολτού από ανακύκλωση υλικών		Το σύνολο		
73	Παραγωγή χαρτιού και χαρτονιού		Το σύνολο		
74	Κατασκευή κυματοειδούς χαρτιού και χαρτονιού και εμπορευματοκιβωτίων από χαρτί και χαρτόνι			Το σύνολο	Εξαιρούνται τα επαγγελματικά εργαστήρια
75	Κατασκευή ειδών οικιακής χρήσης και ειδών υγιεινής από χαρτί			Το σύνολο	
76	Κατασκευή ειδών χαρτοπωλείου (χαρτικών)			Το σύνολο	Εξαιρούνται τα επαγγελματικά εργαστήρια
77	Κατασκευή χαρτιού για επενδύσεις τοίχων (ταπετσαρίες)			Το σύνολο	
78	Κατασκευή άλλων ειδών από χαρτί & χαρτόνι			Το σύνολο	

## Εκδοτικές και εκτυπωτικές δραστηριότητες

79	Εκτύπωση εφημερίδων		Υπαγόμενες στο Παράρτημα Ι της ΚΥΑ 36060/1155/Ε.103 (ΦΕΚ 1450/Β/2013) (περ. 6.7)	Μη υπαγόμενες Παράρτημα Ι της ΚΥΑ 36060/1155/Ε.103 (ΦΕΚ 1450/Β/2013) (περ. 6.7)	
80	Εκτύπωση βιβλίων, περιοδικών και λοιπές εκτυπωτικές δραστηριότητες μ.α.κ.		Υπαγόμενες στο Παράρτημα Ι της ΚΥΑ 36060/1155/Ε.103 (ΦΕΚ 1450/Β/2013) (περ. 6.7)	Μη υπαγόμενες Παράρτημα Ι της ΚΥΑ 36060/1155/Ε.103 (ΦΕΚ 1450/Β/2013) (περ. 6.7)	Εξαιρείται η εκτύπωση έντυπου υλικού μέσω εκτυπωτών ηλεκτρονικών υπολογιστών
81	Βιβλιοδεσία και φινίρισμα			Το σύνολο	Εξαιρούνται τα επαγγελματικά εργαστήρια

# Ομάδα 9 συνέχεια

## Παραγωγή οπτάνθρακα, προϊόντων διύλισης πετρελαίου και καυσίμων

83	Παραγωγή προϊόντων οπτανθρακοποίησης (κωκοποίησης) Βιομηχανική μπρικετοποίηση λιθάνθρακα και λιγνίτη	> 1000 t/d	≤ 1000 t/d		Οι ποσότητες αναφέρονται στη δυναμικότητα της εγκατάστασης ως προς την πρώτη ύλη
84	Παραγωγή ξυλοκάρβουνου και στερεών καυσίμων από βιομάζα φυτικής προέλευσης		> 100 t/d	≤ 100 t/d	Εξαιρούνται οι δραστηριότητες που δεν διαθέτουν μηχανολογικό εξοπλισμό.
85	Παραγωγή άλλων στερεών καυσίμων μ.α.κ.		Σύνολο		Εξαιρούνται οι δραστηριότητες που δεν διαθέτουν μηχανολογικό εξοπλισμό.
86	Παραγωγή προϊόντων διύλισης πετρελαίου	Παραγωγή καυσίμων ελαίων και αερίων λιπαντικών ελαίου	Παραγωγή άλλων προϊόντων πετρελαίου		
87	Αεριοποίηση ή υγροποίηση άνθρακα ή/και άλλων καυσίμων	≥ 500 t/d για άνθρακα & ≥ 20 MW για άλλα καύσιμα	<500 t/d για άνθρακα & <20 MW για άλλα καύσιμα		
88	Παραγωγή λιπαντικών ελαίων και συναφών πετρελαιοειδών προϊόντων και ενδιάμεσων α' υλών από αξιοποίηση αποβλήτων ελαίων και πετρελαιοειδών καταλοίπων		Το σύνολο		
89	Παραγωγή ασφαλτομίγματος		Το σύνολο		Εξαιρούνται οι εγκαταστάσεις που εντάσσονται στο άρθρο 7 παρ. 2 του Ν. 4014/11 (ΦΕΚ 209Α)
90	Επεξεργασία ή/και παραγωγή ασφαλτούχων προϊόντων			Το σύνολο	
91	Εγκαταστάσεις για την παραγωγή ή τον εμπλουτισμό πυρηνικών καυσίμων	Το σύνολο			



# Ομάδα 9 συνέχεια

## Παραγωγή προϊόντων από ελαστικό και πλαστικές ύλες

114	Κατασκευή επισώτρων (ελαστικών οχημάτων) και σωλήνων από καουτσούκ αναδόμωση και ανακατασκευή επισώτρων (ελαστικών οχημάτων) από καουτσούκ		> 80 t/d ή $\leq 80 \text{ t/d} \ \& \ > 150$ μόρια	Οι δραστηριότητες που δεν υπάγονται στην κατηγορία Α	Εξαιρούνται τα επαγγελματικά εργαστήρια Η δυναμικότητα αναφέρεται στο παραγόμενο τελικό προϊόν.
115	Κατασκευή άλλων προϊόντων από ελαστικό (καουτσούκ)		> 100 t/d ή $\leq 100 \text{ t/d} \ \& \ > 150$ μόρια	Οι δραστηριότητες που δεν υπάγονται στην κατηγορία Α	Εξαιρούνται τα επαγγελματικά εργαστήρια Η δυναμικότητα αναφέρεται στο παραγόμενο τελικό προϊόν.
116	Κατασκευή πλαστικών προϊόντων		> 100 t/d ή $\leq 100 \text{ t/d} \ \& \ > 150$ μόρια	Οι δραστηριότητες που δεν υπάγονται στην κατηγορία Α	Εξαιρούνται τα επαγγελματικά εργαστήρια Η δυναμικότητα αναφέρεται στο παραγόμενο τελικό προϊόν.
<b>Κατασκευή προϊόντων από μη μεταλλικά ορυκτά</b>					
117	Παραγωγή, μορφοποίηση και κατεργασία γυαλιού (επίπεδου και κοίλου)	-	Παραγωγή και μορφοποίηση	Κατεργασία γυαλιού	Εξαιρούνται τα επαγγελματικά εργαστήρια μορφοποίησης και κατεργασίας γυαλιού με μηχανικές μεθόδους
118	Κατασκευή ιών γυαλιού. Κατασκευή και κατεργασία άλλων ειδών γυαλιού, περιλαμβανομένου του γυαλιού για τεχνικές χρήσεις	-	Παραγωγή και μορφοποίηση	Κατεργασία γυαλιού	Εξαιρούνται τα επαγγελματικά εργαστήρια μορφοποίησης και κατεργασίας γυαλιού με μηχανικές μεθόδους

# Ομάδα 9 συνέχεια

## Κατασκευή μεταλλικών προϊόντων (πλην μηχανημάτων και ειδών εξοπλισμού)

164	Κατασκευή μεταλλικών σκελετών και μερών μεταλλικών σκελετών,			Το σύνολο	Εξαιρούνται τα επαγγελματικά εργαστήρια
165	Κατασκευή μεταλλικών κουφωμάτων			Το σύνολο	Εξαιρούνται τα επαγγελματικά εργαστήρια
166	Κατασκευή μεταλλικών ντεπόζιτων, δεξαμενών και δοχείων			Το σύνολο	Εξαιρούνται τα επαγγελματικά εργαστήρια
167	Κατασκευή σωμάτων και λεβήτων κεντρικής θέρμανσης			Το σύνολο	Εξαιρούνται τα επαγγελματικά εργαστήρια
168	Κατασκευή ατμογεννητριών, με εξαίρεση τους λέβητες ζεστού νερού για την κεντρική θέρμανση			Το σύνολο	Εξαιρούνται τα επαγγελματικά εργαστήρια
169	Σφυρηλάτηση, κοίλανση, ανισόπαχη τύπωση και μορφοποίηση μετάλλων μ.α.κ. με έλαση. Δεν περιλαμβάνεται η κonioμεταλλουργία		> 200 t/d ή > 100 t/d & > 90 μόρια ή ≤ 100 t/d & > 150 μόρια	Οι δραστηριότητες που δεν υπάγονται στην κατηγορία Α	
170	Κonioμεταλλουργία (παραγωγή μεταλλικών αντικειμένων από σκόνες μετάλλου με θερμή επεξεργασία ή υπό πίεση)		> 50 t/d ή > 25 t/d & > 90 μόρια ή ≤ 25 t/d & > 150 μόρια	Οι δραστηριότητες που δεν υπάγονται στην κατηγορία Α	Η δυναμικότητα αναφέρεται στο παραγόμενο τελικό προϊόν

# Ομάδα 9 συνέχεια

## Κατασκευή ηλεκτρικού εξοπλισμού και οπτικών συσκευών

180	Κατασκευή ηλεκτρικών συσσωρευτών, πρωτογενών ηλεκτρικών στοιχείων και πρωτογενών ηλεκτρικών συστοιχιών		> 50 t/d ή > 25 t/d & > 90 μόρια ή ≤ 25 t/d & > 150 μόρια	Οι δραστηριότητες που δεν υπάγονται στην κατηγορία Α	Η δυναμικότητα αναφέρεται σε τελικό προϊόν  Δεν περιλαμβάνεται τήξη-χύτευση και διεργασίες επιφανειακής κατεργασίας μεταλλικών επιφανειών.
181	Κατασκευή : - Μηχανών γραφείου - Ηλεκτρονικών υπολογιστών και λουπού εξοπλισμού πληροφορικής- Ηλεκτροκινητήρων, ηλεκτρογεννητριών και ηλεκτρικών μετασχηματιστών - Συσκευών διανομής και ελέγχου ηλεκτρικού ρεύματος - Φωτιστικού εξοπλισμού και ηλεκτρικών λαμπτήρων - Ηλεκτρικού εξοπλισμού για κινητήρες και οχήματα μ.α.κ. - Λουπού ηλεκτρικού εξοπλισμού μ.α.κ. - Τηλεοπτικών και ραδιοφωνικών δεκτών, συσκευών εγγραφής ή αναπαραγωγής ήχου ή εικόνας, καθώς και των συναφών μερών και εξαρτημάτων			Το σύνολο	Εξαιρούνται τα επαγγελματικά εργαστήρια
182	Κατασκευή μονωμένων συρμάτων και καλωδίων			Το σύνολο	

**Παράδειγμα 11.** Πρόκειται να κατασκευαστεί εγκατάσταση κατασκευής ηλεκτρικών συσσωρευτών δυναμικότητας 30 τόνων ανά ημέρα. Το έργο θα κατασκευαστεί σε γεωργική γη υψηλής παραγωγικότητας και 400 μέτρα από πρόσφατο οικισμό 5000 κατοίκων

# Ομάδα 9 συνέχεια

## Συλλογή, καθαρισμός και διανομή νερού

202	Εγκαταστάσεις αφαλάτωσης θαλασσινού νερού		$> 4.000 \text{ m}^3/\text{d}$ ή $> 2.000 \text{ m}^3/\text{d} \ \& \ > 90 \text{ μόρια}$ ή $\leq 2.000 \text{ m}^3/\text{d} \ \& \ > 150 \text{ μόρια}$	Οι δραστηριότητες που δεν υπάγονται στην κατηγορία Α	Τα όρια αναφέρονται στη δυναμικότητα της εγκατάστασης ως προς την παραγόμενη ποσότητα αφαλατωμένου νερού. Εξαιρούνται οι κινητές εγκαταστάσεις με δυναμικότητα $< 200 \text{ m}^3/\text{d}$
<b>Εγκαταστάσεις αποθήκευσης καυσίμων και χημικών ουσιών και προϊόντων</b>					
203	Χερσαίες εγκαταστάσεις αποθήκευσης πετρελαίου, υγρών καυσίμων και χημικών προϊόντων. Δεν περιλαμβάνεται η αποθήκευση των προϊόντων που εντάσσονται στο είδος με α/α 206	$> 200.000 \text{ m}^3$ ή t	$200.000 - 50.000 \text{ m}^3$ ή $t > 20.000 \text{ m}^3 \ \& \ > 90 \text{ μόρια}$ ή $\leq 20.000 \text{ m}^3$ ή t & $> 150 \text{ μόρια}$	Οι δραστηριότητες που δεν υπάγονται στην κατηγορία Α και η αποθηκευτική ικανότητά τους είναι μεγαλύτερη από 10 t	Τα όρια αναφέρονται σε αποθηκευτική ικανότητα της εγκατάστασης. Τα $\text{m}^3$ ή t αναφέρονται αντίστοιχα στην περίπτωση αποθήκευσης υγρών ή στερεών προϊόντων (πλην στερεών καυσίμων). Περιλαμβάνεται η συσκευασία/ ανασυσκευασία/υποσυσκευασία των αντίστοιχων προϊόντων.
204	Χερσαίες εγκαταστάσεις αποθήκευσης στερεών καυσίμων		$> 50.000 \text{ t}$ ή/και όσες περιλαμβάνουν άλεση άνθρακα και pet coke ή $> 25.000 \text{ t} \ \& \ > 90 \text{ μόρια}$ ή $\leq 25.000 \text{ t} \ \& \ > 150 \text{ μόρια}$	Οι δραστηριότητες που δεν υπάγονται στην κατηγορία Α και η αποθηκευτική ικανότητά τους είναι μεγαλύτερη από 10 t	Τα όρια αναφέρονται σε αποθηκευτική ικανότητα της εγκατάστασης
205	Χερσαίες εγκαταστάσεις αποθήκευσης αερίων καυσίμων και αερίων χημικών προϊόντων. Περιλαμβάνεται η αποθήκευση υγροποιημένου (LNG) και συμπιεσμένου (CNG) φυσικού αερίου. Δεν περιλαμβάνεται η αποθήκευση των προϊόντων που εντάσσονται στο είδος με α/α 206		$> 500 \text{ m}^3$ $> 250 \text{ m}^3 \ \& \ > 90 \text{ μόρια}$ ή $\leq 250 \text{ m}^3 \ \& \ > 150 \text{ μόρια}$	Οι δραστηριότητες που δεν υπάγονται στην κατηγορία Α και η αποθηκευτική ικανότητά τους είναι μεγαλύτερη από $10 \text{ m}^3$	Τα όρια αναφέρονται σε αποθηκευτική ικανότητα της εγκατάστασης. Εξαιρείται η αποθήκευση αερίων σε φιάλες οικιακής χρήσης για λιανικό εμπόριο. Περιλαμβάνεται η εμφιάλωση αερίων καυσίμων και αερίων χημικών προϊόντων.

# Ομάδα 10

## Παράρτημα X

### Ομάδα 10η: Ανανεώσιμες Πηγές Ενέργειας και Μεμονωμένοι Σταθμοί Αποθήκευσης Ενέργειας

a/a	Είδος έργου	Υποκατηγορία A1	Υποκατηγορία A2	Κατηγορία Β	Παρατηρήσεις
1.α	Ηλεκτροπαραγωγή από αιολική ενέργεια στην ξηρά	P > 45 MW ή P > 35 MW και εντός περιοχών δικτύου Natura 2000 ή L ≥ 20 km	6,5 < P ≤ 45 MW και L < 20 km	0,02 < P ≤ 6,5 MW ή P ≤ 0,02 και ισχύει η παρατήρηση Ξ	P: εγκατεστημένη ισχύς Q: Ετήσια παροχή πρώτης ύλης προς επεξεργασία L: μήκος υπόγειας ή εναέριας διασυνδετικής γραμμής μεταφοράς υψηλής τάσης (≥150 kV) Ξ: Σύμφωνα με την παρ. 13 του άρθρου 8 του ν. 3468/2006 όπως τροποποιήθηκε από το άρθρο 3 του ν. 3851/2010 και το άρθρο 126 του Ν.4685/2020, δηλαδή το έργο εγκαθίστανται σε γήπεδο που βρίσκεται σε περιοχή του δικτύου Natura 2000 ή σε παράκτια θέση που απέχει λιγότερο από 100 m από την οριογραμμή του αιγιαλού εκτός βραχονησίδων.
1.β	Ηλεκτροπαραγωγή από αιολική ενέργεια στη θάλασσα από πλωτά και σταθερά αιολικά πάρκα	Το σύνολο		Μεμονωμένες σταθερές διατάξεις μέτρησης αιολικού δυναμικού εντός θαλάσσης.	1. Από την κατάταξη εξαιρούνται: α) τα έργα ΑΠΕ που σύμφωνα με ισχύουσες διατάξεις δεν απαιτούν την έγκριση περιβαλλοντικών όρων (π.χ. φωτοβολταϊκοί σταθμοί και μικρές ανεμογεννήτριες που εγκαθίστανται σε κτίρια ή και άλλες δομικές κατασκευές ή εντός οργανωμένων υποδοχέων βιομηχανικών δραστηριοτήτων ή επί του εδάφους εντός γηπέδων υφιστάμενων βιομηχανικών ή λοιπών επιχειρηματικών δραστηριοτήτων) καθώς και β) οι μεμονωμένες πλωτές διατάξεις μέτρησης αιολικού δυναμικού εντός θαλάσσης. 2. Στην περίπτωση αιολικών σταθμών που εξαιρούνται από περιβαλλοντική αδειοδότηση αλλά με μέγιστο ύψος ανεμογεννητριών άνω των 29 μέτρων, θα πρέπει να προσκομιστεί σύμφωνη γνώμη της ΥΠΑ και του ΓΕΑ συνοδευόμενη από τοπογραφικό διάγραμμα. 3. Τα συνοδά έργα (π.χ. οδοποιία, υποθαλάσσιο ή υπόγειο ή εναέριο δίκτυο διασύνδεσης, υποσταθμοί, συστήματα αποθήκευσης κ.λπ.) ακολουθούν την κατηγορία του κυρίως έργου, εκτός από την περίπτωση που τα συνοδά έργα κατατάσσονται αυτοτελώς σε μεγαλύτερη κατηγορία έργων. Στην περίπτωση αυτή έχει ισχύ η παραγ. 5 του άρθρου 1 του ν. 4014 /2011 όπως εκαστοτε ισχύει. 4. Το συνοδό έργο, δίκτυο διασύνδεσης μέσης τάσης, απαιτείται να υπογειοποιείται εκτός αν τεκμηριώνεται
2.α	Ηλεκτροπαραγωγή από φωτοβολταϊκούς σταθμούς στη στεριά	P ≥ 200 MW ή L ≥ 20 km	10MW < P < 200 MW και L < 20 Km	1 < P ≤ 10 MW ή P ≤ 1 και ισχύει η Ξ	
2.β	Ηλεκτροπαραγωγή από πλωτούς φωτοβολταϊκούς σταθμούς στη θάλασσα ή σε λιμνοδεξαμενές ή τεχνητά υδάτινα σώματα που έχουν δημιουργηθεί σε εξαντλημένες εξορυκτικές εκμεταλλεύσεις	Το σύνολο			

# Ομάδα 10 συνέχεια

	(συμπεριλαμβάνονται εξαντλημένα μεταλλεία, ορυχεία και λατομεία)				<p>στη μελέτη του έργου ότι αυτό δεν καθίσταται εφικτό. Η υπογειοποίηση είναι υποχρεωτική όταν διέρχονται ή γειτνιάζει με προστατευόμενες περιοχές (όπως ΖΕΠ)</p> <p>5.Σε περίπτωση ομαδοποιημένων αιτημάτων του άρθρου 135 του Ν.4685/2020, η κατάταξη γίνεται λαμβάνοντας υπόψη μόνο τη συνολική ισχύ.Στη περίπτωση που τα ομαδοποιημένα αιτήματα αφορούν έργα διαφορετικής τεχνολογίας ΑΠΕ, η κατάταξη γίνεται με βάση τη συνολική ισχύ αυτών στην κατηγορία της τεχνολογίας που οδηγεί στην μεγαλύτερη κατάταξη.</p> <p>5.Ηλεκτροπαραγωγή από σταθμούς βιοαερίου που παράγεται σε ΧΥΤΑ ακολουθεί την κατάταξη του ΧΥΤΑ</p>
3	Ηλεκτροπαραγωγή από ηλιοθερμικούς σταθμούς	$P > 50 \text{ MW}$	$10 < P \leq 50 \text{ MW}$	$1 < P \leq 10$ ή $P \leq 1$ και ισχύει η Ξ	
4	Ηλεκτροπαραγωγή από γεωθερμικούς σταθμούς	$P > 50 \text{ MW}$	$0,5 < P \leq 50\text{-MW}$		
5	Ηλεκτροπαραγωγή από σταθμούς βιορευστών	$P > 10 \text{ MW}$	$P \leq 10 \text{ MW}$		
6	α) Ηλεκτροπαραγωγή με καύση βιοαερίου που έχει παραχθεί από μονάδα αναερόβιας χώνευσης ή Ηλεκτροπαραγωγή με καύση αερίου συνθεσης (syngas) που έχει παραχθεί από μονάδα αεριοποίησης	$P > 10 \text{ MW}$	$P \leq 10 \text{ MW}$		
	β) Εγκαταστάσεις παραγωγής βιοαερίου, από μη επικίνδυνα απόβλητα (εργασία R3), προς παραγωγή ηλεκτρικής ενέργειας	Κατατάσσεται το σύνολο της δραστηριότητας (μονάδα παραγωγής βιοαερίου και ηλεκτροπαραγωγής) σύμφωνα με το παράρτημα IV, ομάδα 4 <sup>η</sup> , α/α 11			
	γ) Εγκαταστάσεις παραγωγής βιοαερίου προς παραγωγή ηλεκτρικής ενέργειας, που χρησιμοποιούν ως πρώτη ύλη ενεργειακά φυτά και ενσιώματα	$Q > 150.000\text{t/έτος}$	$Q \leq 150.000 \text{ t/έτος}$		
7	Ηλεκτροπαραγωγή από σταθμούς καύσης βιομάζας	$P > 10 \text{ MW}$	$P \leq 10 \text{ MW}$		

# Ομάδα 10 συνέχεια

8	Υδροηλεκτρικά έργα	<p>α) <math>P &gt; 15 \text{ MW}</math>          β) <math>V &gt; 2.000.000 \text{ m}^3</math>          γ) Με εκτροπή νερού εκτός της ΛΑΠ του υδατορέματος υδροληψίας          δ) <math>L &gt; 15 \text{ km}</math>, εάν τα υδραυλικά μέρη του έργου (υδροληψία, αγωγός εκτροπής και υδροηλεκτρικός σταθμός) και η λεκάνη κατάκλισης και το τμήμα εκτροπής του υδατορέματος είναι εκτός περιοχής Natura 2000          ε) <math>L &gt; 8 \text{ km}</math>, εάν τα υδραυλικά μέρη του έργου ή η λεκάνη κατάκλισης ή το τμήμα εκτροπής του υδατορέματος, είναι εντός περιοχής Natura 2000</p>	<p><math>P \leq 15 \text{ MW}</math> και <math>V \leq 2.000.000 \text{ m}^3</math> και          α) <math>15 \text{ km} \geq L &gt; 250 \text{ m}</math>, εάν τα υδραυλικά μέρη του έργου και η λεκάνη κατάκλισης και το τμήμα εκτροπής του υδατορέματος είναι εκτός περιοχής Natura 2000          β) <math>L \leq 8 \text{ km}</math>, εάν τα υδραυλικά μέρη του έργου ή η λεκάνη κατάκλισης ή το τμήμα εκτροπής του υδατορέματος, είναι εντός περιοχής Natura 2000          γ) Με εκτροπή νερού σε άλλο υδατόρεμα, εντός της ίδιας ΛΑΠ, πέραν αυτού στο οποίο συμβάλλει το υδατόρεμα υδροληψίας</p>	<p>Οι περιπτώσεις που υπολείπονται αυτών των υποκατηγοριών Α1 και Α2, εκτός των μικρών υδροηλεκτρικών σταθμών με εγκατεστημένη ηλεκτρική ισχύ μικρότερη ή ίση του μισού (0,5) MW που εγκαθίστανται σε δίκτυα ύδρευσης ή άρδευσης ή αποχέτευσης,</p>	<p>α) P: Ισχύς          V: Μικτός όγκος λεκάνης κατάκλισης στη στάθμη υπερχειλίσης          L: Μήκος αγωγού εκτροπής          ΛΑΠ: Φυσική λεκάνη απορροής ποταμού          β) Τα κριτήρια του παρόντος είδους εφαρμόζονται συνδυαστικά με αυτά της κατάταξης του είδους «Φράγματα και αναβαθμοί εντός κοίτης υδατορεμάτων». Τα συνοδά έργα των υδροηλεκτρικών έργων (οδοποιία, γραμμές μεταφοράς ρεύματος κλπ), συμπαρασύρονται από την κατάταξη των τελευταίων.          γ) Σε περίπτωση που υδροηλεκτρικό έργο αποτελεί συνοδό έργο άλλου προτεινόμενου έργου υψηλότερης κατάταξης (π.χ. φράγμα ταμίευσης ή υδροληψία από υδατόρεμα για ύδρευση ή άρδευση) τότε συμπαρασύρεται στην τελευταία.          δ) Σε περίπτωση που το υδροηλεκτρικό έργο αποτελεί συνοδό έργο υφιστάμενου, ή προσαρμόζεται σε υφιστάμενο έργο του οποίου δεν μεταβάλλει τις υδρολογικές παραμέτρους λειτουργίας (ποσότητα προς απόληψη και χρονική περίοδος απόληψης), και επιπλέον <math>L \leq 250 \text{ m}</math>, τότε κατατάσσεται στην κατηγορία Β. Στις εν λόγω περιπτώσεις εάν ο φορέας του υδροηλεκτρικού έργου ταυτίζεται με αυτόν του υφιστάμενου, το πρώτο αδειοδοτείται περιβαλλοντικά ως τροποποίηση του δεύτερου, ενώ εάν οι δύο φορείς δεν ταυτίζονται, το υδροηλεκτρικό έργο είναι δυνατόν να υπαχθεί σε ΠΠΔ, εφόσον το επιθυμεί ο φορέας του, υπό την προϋπόθεση της σύμφωνης γνώμης του φορέα του υφιστάμενου έργου. Ως υφιστάμενο έργο, για τους σκοπούς της παρούσας παρατήρησης θεωρείται το έργο που διαθέτει εν ισχύ ΑΕΠΟ.          ε) Σε περίπτωση υδροληψίας από περισσότερους του ενός κλάδους του ίδιου υδατορέματος, το L υπολογίζεται ως άθροισμα των επιμέρους L.</p>
---	--------------------	------------------------------------------------------------------------------------------------------------------------------------------------------------------------------------------------------------------------------------------------------------------------------------------------------------------------------------------------------------------------------------------------------------------------------------------------------------------------------------------------------------------------------------------------------------------------------------------------------------	------------------------------------------------------------------------------------------------------------------------------------------------------------------------------------------------------------------------------------------------------------------------------------------------------------------------------------------------------------------------------------------------------------------------------------------------------------------------------------------------------------------------------------------------------------------------------------------------------------------	-----------------------------------------------------------------------------------------------------------------------------------------------------------------------------------------------------------------------------------------------------	--------------------------------------------------------------------------------------------------------------------------------------------------------------------------------------------------------------------------------------------------------------------------------------------------------------------------------------------------------------------------------------------------------------------------------------------------------------------------------------------------------------------------------------------------------------------------------------------------------------------------------------------------------------------------------------------------------------------------------------------------------------------------------------------------------------------------------------------------------------------------------------------------------------------------------------------------------------------------------------------------------------------------------------------------------------------------------------------------------------------------------------------------------------------------------------------------------------------------------------------------------------------------------------------------------------------------------------------------------------------------------------------------------------------------------------------------------------------------------------------------------------------------------------------------------------------------------------------------------------------------------------------------------------------------------------------------------------

# Ομάδα 10 συνέχεια

9	Υβριδικά έργα παραγωγής ηλεκτρικής ενέργειας («Υβριδικοί σταθμοί»)	<p>α) Κατηγοριοποιούνται βάσει του επιμέρους έργου τους με την υψηλότερη κατάταξη.</p> <p>β) Στην περίπτωση υβριδικών σταθμών με μέσο αποθήκευσης ενέργειας ταμιευτήρες νερού, κατά την εφαρμογή του κριτηρίου του μικτού όγκου για την κατάταξή τους, λαμβάνεται υπόψη το άθροισμα των μικτών όγκων τους.</p> <p>γ) Στην περίπτωση που οι ταμιευτήρες είναι εξωποτάμιοι, η κατάταξη των έργων υδροληψίας τους γίνεται βάσει της μεγαλύτερης των ακόλουθων τιμών: ποσότητα νερού που λαμβάνεται ετησίως για αναπλήρωση απωλειών νερού, ή το 10% του μικτού όγκου του ταμιευτήρα με το μεγαλύτερο όγκο.</p> <p>δ) Αντλησιοταμιευτικά συγκροτήματα υβριδικών σταθμών με εξωποτάμιοις ταμιευτήρες, δεν κατηγοριοποιούνται ως υδροηλεκτρικά έργα, και ομοίως οι αγωγοί μεταφοράς νερού τους δεν κατηγοριοποιούνται ως αγωγοί εκτροπής.</p> <p>ε) Αντιθέτως αντλησιοταμιευτικά συγκροτήματα υβριδικών σταθμών με εσωποτάμιοις ταμιευτήρες, κατηγοριοποιούνται ως υδροηλεκτρικά έργα, και οι αγωγοί μεταφοράς νερού τους ως αγωγοί εκτροπής.</p>			
10	Μεμονωμένοι Σταθμοί ηλεκτροχημικής αποθήκευσης ηλεκτρικής ενέργειας (μπαταρίες)	P > 200 MW	100 < P ≤ 200 MW	P ≤ 100 MW'	P: ισχύς
11	Μεμονωμένοι Σταθμοί αποθήκευσης ηλεκτρικής ενέργειας εκτός μπαταριών και αντλησιοταμίευσης (πχ υδρογόνο, τετηγμένα άλατα)	Το σύνολο			



# Ομάδα 11

Ομάδα 11 <sup>α</sup> : Μεταφορά ενέργειας, καυσίμων και χημικών ουσιών					
α/α	Είδος έργου	Υποκατηγορία A1	Υποκατηγορία A2	Κατηγορία Β	Παρατηρήσεις
<i>Μεταφορά – διακίνηση καυσίμων και χημικών ουσιών</i>					
1	Αγωγοί καυσίμων εθνικής σημασίας ή ενταγμένοι στα ευρωπαϊκά ή διεθνή δίκτυα και υποστηρικτικές τους εγκαταστάσεις	Το σύνολο			
2	Αγωγοί υγρών καυσίμων και υποστηρικτικές τους εγκαταστάσεις (αντλιοστάσια, μετρητικοί σταθμοί κ.λπ.)	$L \geq 20$ km ή $\Phi \geq 400$ mm	$L < 20$ km		L: συνολικό μήκος. Φ: διάμετρος Δεν περιλαμβάνονται οι αγωγοί εντός εγκαταστάσεων, οι οποίοι αξιολογούνται μαζί με αυτές
3	Αγωγοί αερίων καυσίμων και υποστηρικτικές τους εγκαταστάσεις (σταθμοί μέτρησης και ρύθμισης πίεσης κ.λπ.)	$P > 19$ bar	$4 \leq P \leq 19$ bar εκτός οδικού δικτύου		P: πίεση λειτουργίας  Δεν περιλαμβάνονται οι αγωγοί εντός εγκαταστάσεων, οι οποίοι αξιολογούνται μαζί με αυτές.  Έργα αγωγών με $P \leq 19$ bar, κατά μήκος υφιστάμενου οδικού δικτύου, δεν κατηγοριοποιούνται και ως εκ τούτου δεν αδειοδοτούνται περιβαλλοντικά.
4	Αγωγοί χημικών ουσιών (υγρών και αερίων)	$L \geq 20$ km ή $\Phi \geq 400$ mm	$L < 20$ km		L: συνολικό μήκος. Φ: διάμετρος
5	Υποδομές μεταφοράς και αποθήκευση φυσικού αερίου σε γεωλογικούς σχηματισμούς	Το σύνολο			
6	Υποδομές μεταφοράς και αποθήκευσης ρευμάτων διοξειδίου του άνθρακα σε γεωλογικούς σχηματισμούς κατ' εφαρμογή της οδηγίας 2009/31/ΕΚ: – αγωγοί μεταφοράς, συμπεριλαμβανομένων των συναφών σταθμών ανύψωσης της πίεσης, – τόποι αποθήκευσης, – εγκαταστάσεις δέσμευσης για σκοπούς αποθήκευσης σε γεωλογικούς σχηματισμούς.	Το σύνολο			
7	Σταθμοί υποδοχής υγροποιημένων αερίων καυσίμων	Το σύνολο			Περιλαμβάνονται οι εγκαταστάσεις επαναεριοποίησης

# Ομάδα 11, συνέχεια

Ομάδα 11 <sup>η</sup> : Μεταφορά ενέργειας, καυσίμων και χημικών ουσιών					
α/α	Είδος έργου	Υποκατηγορία A1	Υποκατηγορία A2	Κατηγορία B	Παρατηρήσεις
<i>Μεταφορά – διακίνηση καυσίμων και χημικών ουσιών</i>					
8	Παραγωγή και μεταφορά ατμού και θερμού νερού, με τις συνοδευτικές αυτών εγκαταστάσεις		Το σύνολο		Δεν αφορά ιδιόχρηση και ιδιοκατανάλωση
9	Σταθμοί ανεφοδιασμού οχημάτων με αέρια ή υγρά καύσιμα			Το σύνολο	
<i>Μεταφορά ηλεκτρικής ενέργειας</i>					
10	Εναέριες, υπόγειες και υποβρύχιες γραμμές μεταφοράς ηλεκτρικής ενέργειας με τις συνοδευτικές αυτών εγκαταστάσεις (υποσταθμοί και κέντρα υπερυψηλής τάσης)	T > 150 kV ή L > 20km	50 kV ≤ T ≤ 400 και L ≤ 20km		T: τάση λειτουργίας της γραμμής L: μήκος γραμμής
11	Μεμονωμένα κέντρα υπερυψηλής τάσης και μεμονωμένοι υποσταθμοί επί της επιφάνειας του εδάφους (συμπεριλαμβάνονται και οι επεκτάσεις σε υφιστάμενους υποσταθμούς)		T > 150 kV	50 ≤ T ≤ 150 kV	T: τάση λειτουργίας της γραμμής

# Ομάδα 12

Ομάδα 12 <sup>η</sup> : Ειδικά έργα και δραστηριότητες					
α/α	Είδος έργου	Υποκατηγορία Α1	Υποκατηγορία Α2	Κατηγορία Β	Παρατηρήσεις
1	Επίγεια κέντρα δορυφορικών ζεύξεων	> 20 στρέμματα	≤ 20 στρέμματα		
2	Πάρκα κεραιών	Οι οργανωμένες εκτάσεις υποδοχής κατασκευών κεραιών (πάρκα κεραιών) υπόκεινται στις διαδικασίες που ορίζονται στα άρθρα 31 και 32 του ν. 4635/2019.			
3	Κέντρα εκπομπής – Αναμεταδότες τηλεόρασης ή ραδιοφώνου	EIRP > 100 KW	EIRP ≤ 100 KW		EIRP: Συνολική Ενεργός Ακτινοβολούμενη Ισχύς
4	Radar			Το σύνολο	
5	Κομβικοί σταθμοί κινητής και ασύρματης σταθερής τηλεφωνίας		Το σύνολο		Κομβικός θεωρείται ο σταθμός με 30 και άνω άκρα μικροκυματικών ζεύξεων
6	α) Σταθμοί βάσης κινητής και ασύρματης σταθερής τηλεφωνίας (δεν περιλαμβάνονται συστήματα μικροκυψελών. femtocells, τυποποιημένες κατασκευές κεραιών των ΥΑ 17734/390/12.04.2011 και ΚΥΑ 11926/261/22.03.2011 και εγκαταστάσεις μικρών σταθμών και κατασκευών κεραιών χαμηλής ηλεκτρομαγνητικής περιβαλλοντικής όχλησης, όπως ορίζονται στην ΚΥΑ 27217/505/2013)  β) Σταθμοί Συμπληρωματικών Επίγειων Σκελών Κινητής Δορυφορικής Τηλεφωνίας (συμπεριλαμβανομένων των αεροναυτικών συμπληρωματικών επίγειων σκελών), καθώς και οι σταθμοί αεροναυτικής κινητής τηλεφωνίας		Όταν περιλαμβάνουν συνοδά έργα οδοποιίας ή/και όταν θεμελιώνονται επί του εδάφους περιοχής Natura 2000 και εκτός ορίων οικισμών	Όταν δεν περιλαμβάνουν συνοδά έργα οδοποιίας και δεν θεμελιώνονται επί εδάφους περιοχής Natura 2000 (π.χ. επί νομίμως υφιστάμενου κτιρίου	
7	Κλίνες δοκιμών κινητήρων, στροβίλων ή αεριωθητών		Το σύνολο		
8	Αρχική δάσωση και αποδάσωση με σκοπό μια άλλη μορφή εκμετάλλευσης του εδάφους		Το σύνολο		

# Ομάδα 12, συνέχεια

Ομάδα 12 <sup>η</sup> : Ειδικά έργα και δραστηριότητες					
α/α	Είδος έργου	Υποκατηγορία Α1	Υποκατηγορία Α2	Κατηγορία Β	Παρατηρήσεις
9	Χώροι συγκέντρωσης και διακίνησης παλαιών μετάλλων ή προσωρινής συγκέντρωσης οχημάτων τέλους κύκλου ζωής (ΟΤΚΖ)		Στεγασμένοι ή υπαίθριοι με $E \geq 10.000 \text{ m}^2$	Στεγασμένοι ή υπαίθριοι με $E < 10.000 \text{ m}^2$	E: Συνολικό εμβαδό χώρου (Στεγασμένοι και υπαίθριοι)  Οχήματα: τόσο τα οχήματα που εντάσσονται στο πεδίο εφαρμογής του Π.Δ. 116/2004 (ΦΕΚ 81Α) όσο και τα λοιπά οχήματα, όπως ορίζονται στο Παράρτημα ΙΙ της ΚΥΑ 29949/1841/2009 (ΦΕΚ 2112Β)
10	Χώροι αποθήκευσης και διακίνησης οικοδομικών υλικών που περιλαμβάνουν διακίνηση χύδην υλικών (άμμος, χαλίκι κ.ά.)			α) Εντός σχεδίου πόλης ή β) Εκτός σχεδίου πόλης και $E \geq 5 \text{ στρ.}$	E: εμβαδό χώρου
11	Εγκαταστάσεις μηχανοκίνητου αθλητισμού (αυτοκινητοδρόμια, πίστες αγώνων μοτοσικλετών, go cart κ.ά.)	$L \geq 3,5 \text{ km}$	$L < 3,5 \text{ km}$		L: Μήκος αγωνιστικής διαδρομής
12	Χερσαίες εγκαταστάσεις διαχείμανσης ή/και μικροεπισκευής σκαφών			Το σύνολο	Έργα που δεν υπάγονται στην δραστηριότητα του ναυπηγείου
13	α) Σωφρονιστικά καταστήματα		Χωρητικότητας $A \geq 500$ ατόμων	Χωρητικότητας $50 \leq A < 500$	A: Πλήθος τροφίμων
	β) Δομές των άρθρων 8 και 10 του Ν.4375/2016 όπως ισχύει, του άρθρου 31 του Ν.3907/2011 όπως ισχύει, Υπηρεσιών Ασύλου καθώς και Προαναχωρησιακών Κέντρων Κράτησης Αλλοδαπών καθώς και Δομές Στέγασης Ρομά		Χωρητικότητας $> 5.000$ φιλοξενούμενων ατόμων	α. Χωρητικότητας $\leq 5.000$ φιλοξενούμενων ατόμων  β. Εντός εκτάσεων παραχωρούμενων από το Υπουργείο Εθνικής Άμυνας (ΜΤΑ, Τ.Ε.Θ.Α, Μ.Τ.Ν)	β). Εξαιρούνται ανεξαρτήτως χωρητικότητας οι Δομές των άρθρων 8 και 10 του Ν.4375/2016 όπως ισχύει, του άρθρου 31 του Ν. 3907/2011 όπως ισχύει, Υπηρεσιών Ασύλου καθώς και Προαναχωρησιακών Κέντρων Κράτησης Αλλοδαπών, καθώς και Δομές Στέγασης Ρομά, οι οποίες εξυπηρετούνται από υφιστάμενα εκτός του γηπέδου τους δίκτυα υποδομής (πρόσβασης, ηλεκτροδότησης, ύδρευσης και εγκαταστάσεις συλλογής και διάθεσης ακαθάρτων).
14	α) Νεκροταφεία και συνοδά αυτών έργα και εγκαταστάσεις			$> 10$ στρέμματα	
	β) Κέντρα αποτέφρωσης νεκρών και κέντρα αποτέφρωσης οστών			Το σύνολο	
15	Αποτέφρωση νεκρών ζώων συντροφιάς			Το σύνολο	

# Ομάδα 12, συνέχεια

Ομάδα 12 <sup>η</sup> : Ειδικά έργα και δραστηριότητες					
α/α	Είδος έργου	Υποκατηγορία Α1	Υποκατηγορία Α2	Κατηγορία Β	Παρατηρήσεις
16	Πιλοτικές εγκαταστάσεις: έργα των υποκατηγοριών Α1 και Α2 που εξυπηρετούν αποκλειστικά ή κυρίως ανάπτυξη και δοκιμή νέων μεθόδων ή προϊόντων και δεν χρησιμοποιούνται περισσότερο από δύο έτη		Το σύνολο της υποκατηγορίας Α1	Το σύνολο της υποκατηγορίας Α2	
17	Αλυκές			Εντός περιοχής Natura 2000	

# Ομάδα 12, συνέχεια

Ομάδα 12 <sup>η</sup> : Ειδικά έργα και δραστηριότητες					
α/α	Είδος έργου	Υποκατηγορία Α1	Υποκατηγορία Α2	Κατηγορία Β	Παρατηρήσεις
18	Έργα εξυγίανσης ή βελτίωσης εδαφών		<p>α) Εκτός περιοχών Natura 2000: συνολικό εμβαδόν εκτάσεων επέμβασης (ΣΕ) &gt; 50 στρέμματα (στρ.)</p> <p>β) Εντός περιοχής Natura 2000: ΣΕ &gt; 20 στρ.</p>	<p>α) Εκτός περιοχών Natura 2000:</p> <p>i) ΣΕ ≤ 50 στρ. σε περιοχή εντός περιμέτρου αρδευτικών ή αποστραγγιστικών δικτύων ή αναδασμού</p> <p>ii) 50 στρ. ≥ ΣΕ &gt; 2 στρ. σε περιοχή εκτός περιμέτρου αρδευτικών ή αποστραγγιστικών δικτύων ή αναδασμού</p> <p>β) Εντός περιοχής Natura 2000:</p> <p>i) ΣΕ ≤ 20 στρ. σε περιοχή εντός περιμέτρου αρδευτικών ή αποστραγγιστικών δικτύων ή αναδασμού</p> <p>ii) 20 στρ. ≥ ΣΕ &gt; 2 στρ. σε περιοχή εκτός περιμέτρου αρδευτικών ή αποστραγγιστικών δικτύων ή αναδασμού</p>	<p>α) Αφορά έργα εκτελούμενα σε εκτάσεις μη δασικού χαρακτήρα, που αποσκοπούν στη βελτίωση της απόδοσής τους σε αγροτική χρήση, και περιλαμβάνουν: αα) χωματουργικές εργασίες αντικατάστασης στρώματος εδάφους σε βάθος που υπερβαίνει τα 50cm, ή συνεπαγόμενες μεταβολή της στάθμης του εδάφους μεγαλύτερη των 50cm, είτε ββ) χρήση εγγειοβελτιωτικών υλικών (γύψος, φωσφογύψος κ.λπ.).</p> <p>β) Εάν τα εν λόγω έργα εκτελούνται στο πλαίσιο άλλων ειδών έργων της παρούσας (πχ αρδευτικά ή αποστραγγιστικά έργα, αναδασμό), κατατάσσονται βάσει της κατάταξης των τελευταίων.</p> <p>γ) Σε περίπτωση που έργο θα εκτελεσθεί σε περισσότερα του ενός γήπεδα, γίνεται ομαδοποίηση σε υποέργα περιλαμβάνοντα γήπεδα έκαστο των οποίων απέχει απόσταση μικρότερη ή ίση των 1.000m από ένα τουλάχιστον γήπεδο του ίδιου υποέργου. Εν συνέχεια υπολογίζεται το συνολικό εμβαδόν ΣΕΙ των γηπέδων κάθε υποέργου, και το συνολικό έργο κατατάσσεται βάσει του υποέργου με το υψηλότερο ΣΕΙ. Η απόσταση μεταξύ δύο γηπέδων μετρείται μεταξύ των εγγύτερων σημείων των ορίων τους.</p> <p>δ) Για την υπαγωγή χωματουργικών εργασιών στο παρόν είδος, απαιτείται έγγραφο της οικείας Διεύθυνσης Αγροτικών Υποθέσεων της Αποκεντρωμένης Διοίκησης, στο οποίο βεβαιώνεται η αναγκαιότητα και καταλληλότητά τους προς εξυγίανση ή βελτίωση του εδάφους. Σε περίπτωση μη έκδοσης του εν λόγω εγγράφου για χωματουργικές εργασίες που εισέρχονται σε βάθος μεγαλύτερο των 50 cm, και οι οποίες δεν εκτελούνται στο πλαίσιο άλλων ειδών έργων της παρούσας, αυτές κατατάσσονται ως έργα του είδους με α/α β «Αμμοληψίες που δεν εμπίπτουν στην κατηγορία των λατομείων αδρανών υλικών» της 5<sup>ης</sup> Ομάδας.</p> <p>ε) Εργασίες εξυγίανσης, βελτίωσης, αποκατάστασης και διαμόρφωσης ανάγλυφου στα λιγνιτωρυχεία των περιοχών απολιγνιτοποίησης με σκοπό την απόδοσή τους σε αγροτική χρήση ή τη μετατροπή τους σε έκταση πρασίνου, εντάσσονται στα έργα του παρόντος είδους</p>

# Ομάδα 12, συνέχεια

## Ομάδα 12<sup>η</sup>: Ειδικά έργα και δραστηριότητες

α/α	Είδος έργου	Υποκατηγορία Α1	Υποκατηγορία Α2	Κατηγορία Β	Παρατηρήσεις
19	Υποθαλάσσια καλώδια τηλεπικοινωνιών (ηλεκτρικής, οπτικής ή άλλης μετάδοσης)	L > 15 km	L ≤ 15 km		
20	Κέντρα δεδομένων (Data centers)		P ≥ 20	20 > P ≥ 2	P: Ηλεκτρική ισχύς εγκατάστασης σε MW
21	Εργασίες διαρρύθμισης και αναβάθμισης έργων υποδομής Επιχειρηματικών Πάρκων και Οργανωμένων Υποδοχέων Μεταποιητικών και Επιχειρηματικών Δραστηριοτήτων, όπως ορίζονται στη παραγραφο 4 του άρθρο 41 του ν. 3982/2011, όπως ισχύει	Το σύνολο			Για την περιβαλλοντική αδειοδότηση στο πλαίσιο εφαρμογής του ν. 4458/1965 εφαρμόζονται αναλογικά οι προβλεψεις του ν.3982/2011 και του ν.4014/2011.
22	Εγκαταστάσεις για την επανεπεξεργασία ακτινοβολημένων πυρηνικών καυσίμων	Το σύνολο			
23	Εγκαταστάσεις για την επεξεργασία ακτινοβολημένων πυρηνικών καυσίμων ή αποβλήτων υψηλής ραδιενέργειας	Το σύνολο			
24	Εγκαταστάσεις για την τελική διάθεση ακτινοβολημένων πυρηνικών καυσίμων	Το σύνολο			
25	Εγκαταστάσεις αποκλειστικά για την τελική διάθεση ραδιενεργών αποβλήτων	Το σύνολο			
26	Εγκαταστάσεις αποκλειστικά για την αποθήκευση (η οποία προγραμματίζεται για περισσότερο από 10 έτη) ακτινοβολημένων πυρηνικών καυσίμων, ή ραδιενεργών αποβλήτων σε χώρο διαφορετικό από το χώρο παραγωγής	Το σύνολο			
27	Εγκαταστάσεις επεξεργασίας και αποθήκευσης ραδιενεργών αποβλήτων μη αλλού κατατασσόμενες	Το σύνολο			
28	Επιχειρηματικό/Εμπορευματικό Πάρκο Εφοδιαστικής Εθνικής Εμβέλειας (ν. 4302/2014, όπως ισχύει)	Το σύνολο			

## 1<sup>η</sup> Εργασία

Σκεφτείτε 12 έργα το καθένα από τα οποία εμπίπτει σε μία από τις 12 ομάδες του ΦΕΚ 2471/B/2016. Τέσσερα από αυτά θα πρέπει να εμπίπτουν στην κάθε κατηγορία/υποκατηγορίας (A1, A2, B). Το έργο από την ομάδα 7 θα πρέπει να εμπεριέχει αθροιστικό συνυπολογισμό με ισοδύναμα ζώα. Τουλάχιστον το ένα από αυτά θα πρέπει να εμπεριέχει και τον συνυπολογισμό μορίων (σύμφωνα με τον Πίνακα 4 του ΦΕΚ 2471/B/2016).



# Απάντηση στα παραδείγματα που διατυπώθηκαν στις προηγούμενες διαφάνειες

**Απάντηση 1.** Σύμφωνα με την τυποποίηση της εγκυκλίου 41, 18-11-2005, και το Παράρτημα Ι (σελ. 8398) του ΦΕΚ 841/Β/2022, το έργο εντάσσεται στην κατηγορία Α, επομένως απαιτείται Μελέτη Περιβαλλοντικών Επιπτώσεων. Ειδικότερα, εντάσσεται στην Υποκατηγορία Α2 και αρμόδιες για την αδειοδότηση είναι οι υπηρεσίες περιβάλλοντος της οικείας Αποκεντρωμένης Διοίκησης. Η Απόφαση Έγκρισης Περιβαλλοντικών Όρων (ΑΕΠΟ) εκδίδεται από τον Γενικό Γραμματέα.

**Απάντηση 2.** Σύμφωνα με τον αριθμό των επιβατών όπως αυτοί ορίζονται στο ΠΔ 79/2004 και το Παράρτημα Ι (σελ. 7) ΦΕΚ 841/Β/2022 το έργο εντάσσεται στην κατηγορία Β, επομένως δεν απαιτείται η υποβολή και αξιολόγηση ΜΠΕ, αλλά υπόκεινται σε Πρότυπες Περιβαλλοντικές Δεσμεύσεις (ΠΠΔ) που αποτελούν αναπόσπαστο τμήμα των απαιτούμενων αδειών που προβλέπονται για την κατασκευή, εγκατάσταση και λειτουργία του έργου.

**Απάντηση 3.** Σύμφωνα με τον το Παράρτημα ΙΙ του ΦΕΚ 841/Β/2022, το έργο εντάσσεται στην κατηγορία Α, επομένως απαιτείται Μελέτη Περιβαλλοντικών Επιπτώσεων. Ειδικότερα εντάσσεται στην Υποκατηγορία Α2 γιατί  $50\mu > H > 5\mu$ . Η πληροφορία για το εμβαδό της λεκάνης απορροής είναι αδιάφορη σε σχέση με την κατάταξη του έργου. Αρμόδιες για την αδειοδότηση είναι οι υπηρεσίες περιβάλλοντος της οικείας Αποκεντρωμένης Διοίκησης. Η Απόφαση Έγκρισης Περιβαλλοντικών Όρων (ΑΕΠΟ) εκδίδεται από τον Γενικό Γραμματέα.

# Απάντηση στα παραδείγματα που διατυπώθηκαν στις προηγούμενες διαφάνειες

**Απάντηση 4.** Σύμφωνα με τον το Παράρτημα II του ΦΕΚ 841/Β/2022 το έργο εντάσσεται στην κατηγορία Α, επομένως απαιτείται Μελέτη Περιβαλλοντικών Επιπτώσεων. Ειδικότερα εντάσσεται στην Υποκατηγορία Α2 γιατί  $5.000.000 \mu^3/\acute{\epsilon}\tau\omicron\varsigma > V > 100.000 \mu^3/\acute{\epsilon}\tau\omicron\varsigma$ . Αρμόδιες για την αδειοδότηση είναι οι υπηρεσίες περιβάλλοντος της οικείας Αποκεντρωμένης Διοίκησης. Η Απόφαση Έγκρισης Περιβαλλοντικών Όρων (ΑΕΠΟ) εκδίδεται από τον Γενικό Γραμματέα.

**Απάντηση 5.** Σύμφωνα με τον το Παράρτημα III του ΦΕΚ 841/Β/2022, το υποέργο ράμπα ενέγκυσης και καθέλκυσης σκαφών μήκους 50 μέτρων εντάσσεται στην κατηγορία Β (#7). Το υποέργο μαρίνα σκαφών αναψυχής εντάσσεται στην κατηγορία Α2 (#3). Στην περίπτωση αυτή και τα δύο έργα εντάσσονται συνολικά στην υποκατηγορία Α2, επομένως απαιτείται Μελέτη Περιβαλλοντικών Επιπτώσεων. Αρμόδιες για την αδειοδότηση είναι οι υπηρεσίες περιβάλλοντος της οικείας Αποκεντρωμένης Διοίκησης. Η Απόφαση Έγκρισης Περιβαλλοντικών Όρων (ΑΕΠΟ) εκδίδεται από τον Γενικό Γραμματέα.

**Απάντηση 6.** Σύμφωνα με το Παράρτημα IV (σελ. 23) του ΦΕΚ 841/Β/2022 το έργο εντάσσεται στην κατηγορία Α, επομένως απαιτείται Μελέτη Περιβαλλοντικών Επιπτώσεων. Ειδικότερα εντάσσεται στην Υποκατηγορία Α2 (#20γ) και αρμόδιες για την αδειοδότηση είναι οι υπηρεσίες περιβάλλοντος της οικείας Αποκεντρωμένης Διοίκησης. Η Απόφαση Έγκρισης Περιβαλλοντικών Όρων (ΑΕΠΟ) εκδίδεται από τον Γενικό Γραμματέα.

# Απάντηση στα παραδείγματα που διατυπώθηκαν στις προηγούμενες διαφάνειες

**Απάντηση 7.** Σύμφωνα με το Παράρτημα V του ΦΕΚ 841/Β/2022 το έργο εντάσσεται στην κατηγορία Α, επομένως απαιτείται Μελέτη Περιβαλλοντικών Επιπτώσεων. Επίσης εντάσσεται στην Υποκατηγορία Α1 (#7) και αρμόδια για την αδειοδότηση είναι η Δ/νση Περιβαλλοντικών Αδειοδοτήσεων (ΔΙΠΑ) του ΥΠΕΚΑ. Η Απόφαση Έγκρισης Περιβαλλοντικών Όρων ΑΕΠΟ θα εκδοθεί από τον Υπουργό ΠΕΚΑ.

**Απάντηση 8.** Σύμφωνα με το Παράρτημα VI του ΦΕΚ 841/Β/2022 το έργο εντάσσεται στην κατηγορία Β (#4), επομένως δεν απαιτείται η υποβολή και αξιολόγηση ΜΠΕ, αλλά υπόκεινται σε Πρότυπες Περιβαλλοντικές Δεσμεύσεις (ΠΠΔ) που αποτελούν αναπόσπαστο τμήμα των απαιτούμενων αδειών που προβλέπονται για την κατασκευή, εγκατάσταση και λειτουργία του έργου.

**Απάντηση 9.** Σύμφωνα με το Παράρτημα VII του ΦΕΚ 3833/Β/2020 το έργο εντάσσεται στην κατηγορία Β (#1), επομένως δεν απαιτείται η υποβολή και αξιολόγηση ΜΠΕ, αλλά υπόκεινται σε Πρότυπες Περιβαλλοντικές Δεσμεύσεις (ΠΠΔ) που αποτελούν αναπόσπαστο τμήμα των απαιτούμενων αδειών που προβλέπονται για την κατασκευή, εγκατάσταση και λειτουργία του έργου.

# Απάντηση στα παραδείγματα που διατυπώθηκαν στις προηγούμενες διαφάνειες

**Απάντηση 10.** Σύμφωνα με το Παράρτημα VII του ΦΕΚ 841/Β/2022, το κάθε ένα από τα υποέργα εντάσσεται στην κατηγορία Β (#1, #6 και #4). Όμως σύμφωνα με τον #12 η κατάταξη του έργου προκύπτει από το άθροισμα των ισοδύναμων ζώνων (I), που στην περίπτωση μας είναι 128 Ισοδύναμα ζώα αφού

$I\alpha=12.000/250=48$  Ισοδύναμα ζώα

$I\beta=5.000/250=20$  Ισοδύναμα ζώα

$I\gamma=60/1=60$  Ισοδύναμα ζώα.

Επομένως το μεικτό έργο εντάσσεται στην κατηγορία Α και απαιτείται Μελέτη Περιβαλλοντικών Επιπτώσεων. Ειδικότερα εντάσσεται στην Υποκατηγορία Α2. Αρμόδιες για την αδειοδότηση είναι οι υπηρεσίες περιβάλλοντος της οικείας Αποκεντρωμένης Διοίκησης. Η Απόφαση Έγκρισης Περιβαλλοντικών Όρων (ΑΕΠΟ) εκδίδεται από τον Γενικό Γραμματέα.

**Απάντηση 11.** Σύμφωνα με τον Πίνακα 4 του ΦΕΚ 3833/Β/2020 στο έργο προσδίδονται 70 μόρια λόγω της χρήσης γης, 10 μόρια για την ευαισθησία και αφομοιωτική ικανότητα φυσικού περιβάλλοντος (Καμία από τις πιο πάνω περιπτώσεις) και 20 μόρια εξαιτίας της απόστασης από οικισμό, δηλαδή συνολικά 100 μόρια. Σύμφωνα με τον Πίνακα 1 του παραρτήματος του ΦΕΚ 3833/Β/2020 το έργο εντάσσεται στην κατηγορία Α, επομένως απαιτείται Μελέτη Περιβαλλοντικών Επιπτώσεων. Ειδικότερα εντάσσεται στην Υποκατηγορία Α2 (#180). Αρμόδιες για την αδειοδότηση είναι οι υπηρεσίες περιβάλλοντος της οικείας Αποκεντρωμένης Διοίκησης. Η Απόφαση Έγκρισης Περιβαλλοντικών Όρων (ΑΕΠΟ) εκδίδεται από τον Γενικό Γραμματέα.

# Κανονιστικές διατάξεις του ν. 4014/11, που έχουν εκδοθεί:

- [Υπουργική Απόφαση \(ΥΑ\) με αρ.167563/13 \(ΦΕΚ 964/Β/13\)](#) με την οποία εξειδικεύονται οι διαδικασίες και τα ειδικότερα κριτήρια περιβαλλοντικής αδειοδότησης
- [Προδιαγραφές της Ειδικής Οικολογικής Αξιολόγησης \(ΦΕΚ 2436/Β/2013\)](#) για έργα και δραστηριότητες της κατηγορίας Β του άρθρου 10 του Ν. 4014/2011 (ΦΕΚ Α΄ 209)
- το ΦΕΚ 2471/Β/2016\_κατάταξης των έργων και δραστηριοτήτων σε κατηγορίες/ υποκατηγορίες ανάλογα με τις δυνητικές περιβαλλοντικές τους επιπτώσεις καθώς και σε ομάδες ομοειδών έργων-δραστηριοτήτων .
- [Υπουργική Απόφαση \(ΥΑ\) με αρ. 20741/12 \(ΦΕΚ 1565/Β/12\)](#)
- [Υπουργική Απόφαση \(ΥΑ\) με αρ. 15277/12 \(ΦΕΚ 1077/Β/12\)](#) με την οποία εξειδικεύονται οι διαδικασίες για την ενσωμάτωση στις ΑΕΠΟ και στις ΠΠΔ της έγκρισης επέμβασης σε δάση-δασικές εκτάσεις.
- [Υπουργική Απόφαση \(ΥΑ\) με αρ. 21697/12 \(ΦΕΚ 224/ΥΟΔΔ/12\)](#) συγκρότησης του Κεντρικού Συμβουλίου Περιβαλλοντικής Αδειοδότησης (ΚΕΣΠΑ)
- [Κοινή Υπουργική Απόφαση \(ΚΥΑ\) με αρ. 21398/12 \(ΦΕΚ 1470/Β/12\)](#) για την ίδρυση και λειτουργία ειδικού δικτυακού τόπου για την ανάρτηση των ΑΕΠΟ και των αποφάσεων ανανέωσης/τροποποίησης ΑΕΠΟ.
- [Προδιαγραφές περιεχομένου Αποφάσεων Έγκρισης Περιβαλλοντικών Όρων \(Α.Ε.Π.Ο.\)](#)
- [Εγκύκλιος](#) για τη λειτουργία ειδικού δικτυακού τόπου για την ανάρτηση ΑΕΠΟ σε εφαρμογή του άρθρου 19α του Ν. 4014/2011 (ΦΕΚ Α/209/ 2011).
- Εξειδίκευση των διαδικασιών γνωμοδοτήσεων και τρόπου ενημέρωσης του κοινού και συμμετοχής του ενδιαφερόμενου κοινού στη δημόσια διαβούλευση κατά την περιβαλλοντική αδειοδότηση έργων και δραστηριοτήτων της Κατηγορίας Α΄ ([ΦΕΚ 45/Β/15-1-2014](#)).
- Αντικατάσταση του Παραρτήματος VII του ΦΕΚ 2471/Β/2016 «Κατάταξη δημόσιων και ιδιωτικών έργων και δραστηριοτήτων σε κατηγορίες και υποκατηγορίες σύμφωνα με το άρθρο 1 παράγραφος 4 του Ν. 4014/21.09.2011 (Φ.Ε.Κ. Α΄ 209/2011)» (Β΄ 21), όπως ισχύει ([ΦΕΚ 3089 Β΄ / 4-12-2013](#))
- Εξειδίκευση των περιεχομένων των φακέλων περιβαλλοντικής αδειοδότησης έργων και δραστηριοτήτων της Κατηγορίας Α΄ της απόφασης του Υπουργού Περιβάλλοντος, Ενέργειας και Κλιματικής Αλλαγής, σύμφωνα με το άρθρο 11 του ν. 4014/2011 (Α΄ 209), καθώς και κάθε άλλης σχετικής λεπτομέρειας ([ΦΕΚ 135/Β΄/27-1-2013](#)).

# Πρότυπες Περιβαλλοντικές Δεσμεύσεις

## που έχουν εκδοθεί

Ομάδα	Είδος έργων/δραστηριοτήτων	ΦΕΚ
1	Έργα χερσαίων και εναέριων μεταφορών	<a href="#">ΦΕΚ 2505/B/7-10-2013</a>
2	Υδραυλικά έργα	<a href="#">ΦΕΚ B 3071-03.12.2013</a>
3	Λιμενικά έργα	<a href="#">ΦΕΚ B' 2425/27.9.2013</a>
4	Συστήματα περιβαλλοντικών υποδομών	<a href="#">ΦΕΚ B 3072-03.12.2013</a>
5	Εξορυκτικές δραστηριότητες	<a href="#">ΦΕΚ B' 2001/14.8.2013</a>
6	Τουριστικές εγκαταστάσεις	<a href="#">ΦΕΚ B' 3438/24.12.2013</a>
6	Υγειονομικές μονάδες	<a href="#">ΦΕΚ B' 3266/20.12.2013</a>
6	Εμπορικά κέντρα, χώροι στάθμευσης, αθλητικές εγκαταστάσεις, εκπαίδευση	<a href="#">ΦΕΚ 2507/B/7-10-2013</a>
7	Κτηνο-πτηνοτροφικές εγκαταστάσεις	<a href="#">ΦΕΚ B' 2002/14.8.2013</a>
8	Υδατοκαλλιέργειες	<a href="#">ΦΕΚ B' 2405/26.9.2013</a>
9	Βιομηχανικές δραστηριότητες	<a href="#">ΦΕΚ B' 1275/11.4.2012</a>
9	Μονάδες παραγωγής ηλεκτρικής ενέργειας	<a href="#">ΦΕΚ B' 1987/14.8.2013</a>
9	Συνεργεία αυτοκινήτων	<a href="#">ΦΕΚ B' 2446/30.9.2013</a>
10	Ανανεώσιμες Πηγές Ενέργειας	<a href="#">ΦΕΚ B' 104/24.1.2013</a>
11	Κέντρα υψηλής τάσης και υποσταθμοί	<a href="#">ΦΕΚ B' 1999/14.8.2013</a>
11	Σταθμοί ανεφοδιασμού οχημάτων με καύσιμα	<a href="#">ΦΕΚ B' 2036/22.8.2013</a>
12	Σταθμοί βάσης κινητής τηλεφωνίας	<a href="#">ΦΕΚ B' 1510/4.5.2013</a>
12	Χερσαίες εγκαταστάσεις διαχείμανσης και μικροεπισκευής σκαφών	<a href="#">ΦΕΚ B' 2407/27.9.2013</a>
12	Χώροι συγκέντρωσης και διακίνησης παλαιών μετάλλων ή προσωρινής συγκέντρωσης οχημάτων τέλους κύκλου ζωής	<a href="#">ΦΕΚ B 2932-20.11.2013</a>
12	Χώροι αποθήκευσης και διακίνησης οικοδομικών υλικών που περιλαμβάνουν διακίνηση χύδην υλικών (άμμος, χαλίκι κ.ά.)	<a href="#">ΦΕΚ B 2932-20.11.2013</a>
12	Σωφρονιστικά καταστήματα και κέντρα κράτησης	<a href="#">ΦΕΚ B' 2035/22.8.2013</a>
12	Αλυκές	<a href="#">ΦΕΚ B' 2405/26.9.2013</a>

# Άρθρο 1, Σκοπός των ΠΠΔ

(σε όλες τις δραστηριότητες, με το παρακάτω κείμενο ή παρεμφερές, κοινό σε όλες τις ΠΠΔ)

Σκοπός της παρούσας απόφασης είναι, κατ' εφαρμογή του Άρθρου 36 του Ν. 3982/11 (ΦΕΚ 143/Α/2011), ο καθορισμός των Πρότυπων Περιβαλλοντικών Δεσμεύσεων (ΠΠΔ), κατά κλάδο δραστηριότητας, στην Άδεια Εγκατάστασης – Λειτουργίας ή στην Υπεύθυνη Δήλωση για τις δραστηριότητες που εμπίπτουν στο πεδίο εφαρμογής του Δεύτερου Μέρους του Ν.3982/11 και κατατάσσονται στην Β Κατηγορία του Άρθρου 1 του Ν.4014/11.

Οι Πρότυπες Περιβαλλοντικές Δεσμεύσεις που προβλέπονται στο Άρθρο 8 του Ν. 4014/11 (ΦΕΚ 209/Α/2011) αποτελούν τους ειδικούς τυποποιημένους περιβαλλοντικούς όρους ή δεσμεύσεις του Άρθρου 36, Παρ. 5 του Ν. 3982/2011 και καθορίζονται με την παρούσα.

# (Ομάδα 9) Βιομηχανικές δραστηριότητες

## ΦΕΚ Β' 1275/11.4.2012

Το πρώτο ΦΕΚ για ΠΠΔ που δημοσιεύθηκε (μαζί με αυτό των κεραιών). Συνίσταται σε κατάλογο δεσμεύσεων, που κατά περίπτωση εφαρμόζονται στις κατηγορίες των βιομηχανικών δραστηριοτήτων. Ομαδοποιούνται στις παρακάτω κατηγορίες

**1.Γενικές Δεσμεύσεις**

**2.Κανόνες υγιεινής και ασφάλειας εργαζομένων**

**3.Θόρυβος**

**4.Αέρια Απόβλητα**

**5.Υγρά Απόβλητα**

**6.Στερεά Απόβλητα**

**7.Ειδικές δεσμεύσεις**



# Βιομηχανικές δραστηριότητες - Γενικές δεσμεύσεις

- A1** Η υδροδότηση και η ηλεκτροδότηση της δραστηριότητας να γίνονται από νόμιμα αδειοδοτημένο φορέα ή να έχει τις απαραίτητες άδειες.
- A2** Περιορισμός των τσιμεντοεπικαλύψεων του εδάφους στα απολύτως απαραίτητα για την διακίνηση των αυτοκινήτων ώστε να μην αλλοιωθεί ο ρυθμός απορρόφησης των όμβριων και να αποφευχθεί η πρόκληση δυσμενών για το περιβάλλον φαινομένων, όπως λιμνάζοντα νερά κ.λπ.
- A3** Απαγόρευση χρήσης των ακάλυπτων και κοινόχρηστων χώρων για πάσης φύσεως εργασίες, ούτε για την αποθήκευση πρώτων υλών, προϊόντων και μηχανημάτων χωρίς άδεια. Οι χώροι αυτοί να διατηρούνται καθαροί και απαλλαγμένοι από διάσπαρτα υλικά και απόβλητα (στερεά ή υγρά).
- A4** Τήρηση των απαιτούμενων μέτρων πυρασφαλείας που προβλέπονται από τις σχετικές διατάξεις ή τις εγκεκριμένες μελέτες.
- A5** Οι διάδρομοι κίνησης των οχημάτων να διαβρέχονται ανά τακτά χρονικά διαστήματα, κυρίως κατά τους καλοκαιρινούς μήνες, ώστε να περιορίζεται η έκλυση σκόνης και τα οχήματα βαρέως τύπου που μεταφέρουν υλικά να τα καλύπτουν με κατάλληλο ύφασμα για τη συγκράτηση της σκόνης.
- A6** Απαγόρευση καύσης πάσης φύσεως αποβλήτων/ υλικών είτε υπαίθρια, είτε σε στεγασμένους χώρους
- A7** Ο φορέας υποχρεούται κατά το μήνα Φεβρουάριο κάθε έτους να διαβιβάζει υποχρεωτικά στην Αδειοδοτούσα Αρχή, Ετήσια Έκθεση Παραγωγού Αποβλήτων (ΕΕΠΑ) με στοιχεία για τα απόβλητα που παρήγαγε ή/και διαχειρίστηκε κατά τον προηγούμενο χρόνο. Η έκθεση πρέπει να αναφέρεται τόσο στα επικίνδυνα όσο και στα μη επικίνδυνα απόβλητα. Το προς συμπλήρωση έντυπο της ΕΕΠΑ ο φορέας μπορεί να το προμηθευτεί είτε από Αδειοδοτούσα Αρχή είτε από την ηλεκτρονική διεύθυνση <http://www.ypeka.gr> με βάση τις ΚΥΑ 13588/725/2006 (ΦΕΚ 383/Β), Κοινή Υπουργική Απόφαση 24944/1159/2006 (791/Β) και την Κοινή Υπουργική Απόφαση 50910/2727/2003 (ΦΕΚ 1909/Β) όπως εκάστοτε ισχύουν.
- A8** Απαγορεύεται το μπάζωμα οποιουδήποτε ποταμού, χειμάρρου, ρέματος ή υγροβιότοπου

# Βιομηχανικές δραστηριότητες - Κανόνες υγιεινής και ασφάλειας εργαζομένων

- B1** Πιστή τήρηση των κανόνων υγιεινής και των Υγειονομικών Διατάξεων για την εν λόγω δραστηριότητα.
- B2** Να λαμβάνονται μέτρα για την ατομική υγιεινή και ασφάλεια των εργαζομένων για την προστασία τους κατά την διάρκεια της παραγωγικής διαδικασίας.
- B3** Σωστή λειτουργία, τακτική συντήρηση και καθαρισμός συστημάτων αναρροφήσεως και κατακρατήσεως της σκόνης που δημιουργούνται κατά τη διάρκεια της παραγωγικής διαδικασίας.
- B4** Εκπαίδευση εργαζομένων στην εφαρμογή των σχεδίων έκτακτης ανάγκης.

## Βιομηχανικές δραστηριότητες - Θόρυβος

- Γ1** Να τηρούνται τα όρια θορύβου που αναφέρονται στο Π.Δ. 1180/81 και οι λοιπές διατάξεις περί θορύβου. Ειδικότερα, ο θόρυβος στα όρια του οικοπέδου δεν θα πρέπει να υπερβαίνει τα ..... dB.
- Γ2** Στην περίπτωση που η επιχείρηση χρησιμοποιεί κινητά μηχανήματα σε ανοιχτούς χώρους εντός της επιχείρησης, αυτά θα πρέπει να καλύπτουν τις υποχρεώσεις εφαρμογής της κοινοτικής νομοθεσίας, σχετικά με την εκπομπή θορύβου στο περιβάλλον από εξοπλισμό προς χρήση σε εξωτερικούς χώρους, και συγκεκριμένα της Οδηγίας 2005/88/ΕΚ και του Κανονισμού (ΕΚ) 219/2009 και των εκάστοτε τυχόν αναθεωρήσεών τους.
- Γ3** Στην περίπτωση που η επιχείρηση χρησιμοποιεί οχήματα πάσης φύσης σε ανοιχτούς χώρους εντός της επιχείρησης, πρέπει να λαμβάνεται μέριμνα για την αποφυγή εκπομπών θορύβου τόσο από τεχνικής πλευράς (π.χ. να συντηρούνται επαρκώς τα συστήματα σιγαστήρα εξάτμισης κ.λπ.), όσο και από πλευράς λειτουργικών διαδικασιών. Σε περίπτωση που δε γίνεται δυνατή η ουσιαστική αντιμετώπιση θορύβου τότε θα πρέπει να εφαρμόζονται οι διατάξεις της επόμενης παραγράφου Γ4.
- Γ4** Σε περίπτωση που λόγω λειτουργίας της επιχείρησης διενεργούνται σε ανοιχτούς χώρους εντός της επιχείρησης, εργασίες ή διαδικασίες οι οποίες δημιουργούν συριγμούς, ήχου με τονικότητα, κτυπογενείς θορύβους, κ.λπ. στάθμες θορύβου που δύναται να γίνονται αντιληπτές σε μεγάλη απόσταση χωρίς να μπορούν να ληφθούν ουσιαστικά μέτρα αντιμετώπισης, τότε παρόμοιες εργασίες ή διαδικασίες θα απαγορεύεται να διεξάγονται κατά τη διάρκεια των ωρών κοινής ησυχίας.
- Γ5** Σε περίπτωση που υφίστανται σταθερές μηχανολογικές εγκαταστάσεις που, λόγω λειτουργικών χαρακτηριστικών, προξενούν κραδασμούς ή δονήσεις, τότε τα μηχανήματα αυτά οφείλουν να εδράζονται σε αντικραδασμικά πέλματα ή ειδικές ελαστικές αντιδονητικές στρώσεις προς αποφυγή σχετικών οχλήσεων και διάδοσης εδαφομεταφερόμενου θορύβου.

# Βιομηχανικές δραστηριότητες - Αέρια Απόβλητα

- Δ1** Οι σταθερές εστίες καύσης για τη θέρμανση χώρων και νερού να λειτουργούν με τα καύσιμα και τις προδιαγραφές που καθορίζονται από την Υπουργική Απόφαση 189533/11 (ΦΕΚ 2654/Β) όπως ισχύει. Ενδεικτικά αναφέρεται ότι θα πρέπει να τηρείται θεωρημένο βιβλίο-Μητρώο, όπου καταγράφονται οι συντηρήσεις του καυστήρα.
- Δ2** Τακτικός καθαρισμός και ρύθμιση των καυστήρων, αγωγών καπναερίων (εστία, καπνοδόχος κλπ.) σε συνδυασμό με τακτικές μετρήσεις από αδειούχο συντηρητή, σύμφωνα με την Υπουργική Απόφαση 189533/11 (ΦΕΚ 2654/Β/2011).
- Δ3** Η απαγωγή των καυσαερίων να γίνεται σύμφωνα με το άρθρο 107 του Γ.Ο.Κ., όπως ισχύει, και σε ύψος που να μην δημιουργεί προβλήματα στο περιβάλλον.
- Δ4** Για τα αέρια απόβλητα που προκύπτουν από τη λειτουργία βιομηχανικών λεβήτων, ατμογεννητριών, ελαιοθέρμων και αεροθέρμων με καύσιμο μαζούτ (περιεκτικότητας σε θείο έως 1% – βάσει της με Α.Π. 284/2007 Κοινή Υπουργική Απόφαση (ΦΕΚ 1736/Β/2007)), ντίζελ ή αέριο να τηρούνται τα όρια εκπομπών που καθορίζονται στην Κοινή Υπουργική Απόφαση 11294/1993 (ΦΕΚ 264/Β/1993) όπως ισχύει και να τηρούνται τα απαραίτητα αρχεία συντήρησης.
- Δ5** Να τηρούνται τα όρια του Π.Δ. 1180/81 (ΦΕΚ-293 Α') για τις εκπομπές αερίων αποβλήτων
- Δ6** Να λαμβάνονται όλα τα απαραίτητα μέτρα για την αποφυγή της έκλυσης δυσάρεστων οσμών
- Δ7** Τα μηχανήματα κοπής να διαθέτουν κατάλληλο σύστημα διαβροχής το οποίο θα εμποδίζει την εκπομπή σκόνης.
- Δ8** Να υπάρχει μονάδα αποκονίωσης σε όλα τα στάδια της παραγωγής όπου δημιουργείται σκόνη.
- Δ9** Εφόσον η εγκατάσταση εμπίπτει στο πεδίο εφαρμογής της Κοινής Υπουργικής Απόφασης 11641/1942 (ΦΕΚ 832/Β/2002) όπως ισχύει, περί εκπομπών πτητικών οργανικών ενώσεων (VOC) στην ατμόσφαιρα, οφείλει να συμμορφώνεται με τις διατάξεις αυτής και να υποβάλλει μέχρι τις 30 Απριλίου κάθε έτους το έντυπο συμμόρφωσης. Οι παραγόμενοι ατμοί πτητικών προϊόντων κατά την πλήρωση των δεξαμενών διαλυτών να απάγονται με σύστημα ανάκτησης ή εξισορρόπησης ατμών ή άλλη κατάλληλη διάταξη αντιρρύπανσης.

# Βιομηχανικές δραστηριότητες - Υγρά Απόβλητα

- E1-1** Τα αστικά λύματα από τους χώρους υγιεινής της εγκατάστασης να διοχετεύονται σε εγκατάσταση επεξεργασίας λυμάτων.
- E1-2** Τα αστικά λύματα από τους χώρους υγιεινής της εγκατάστασης να διοχετεύονται σε σύστημα σηπτικής δεξαμενής – απορροφητικού βόθρου, που λειτουργεί σύμφωνα με την Κοινή Υπουργική Απόφαση 145116 (ΦΕΚ 354/Β/2011) όπως ισχύει.
- E1-3** Τα αστικά λύματα από τους χώρους υγιεινής της εγκατάστασης να διοχετεύονται σε στεγανό βόθρο.
- E1-4** Τα αστικά λύματα από τους χώρους υγιεινής της εγκατάστασης να διοχετεύονται σε δίκτυο αποχέτευσης.
- ...
- E3** Τα υγρά απόβλητα που προκύπτουν από την παραγωγική διαδικασία θα οδηγούνται σε σύστημα εδαφοδεξαμενών, μετά από επεξεργασία που περιλαμβάνει λιποσυλλέκτη, εξουδετέρωση και καθίζηση ή άλλη ισοδύναμη επεξεργασία.
- E4** Το τυρόγαλα ή ο ορός λακτόζης που προκύπτουν κατά την παραγωγή του τυριού, είτε θα διατίθενται σε εξειδικευμένες εγκαταστάσεις που το χρησιμοποιούν ως πρώτη ύλη, ή σε μονάδες εκτροφής ζώων ως ζωοτροφή, ή σε κάποιο κεντρικό σύστημα επεξεργασίας αποβλήτων, είτε θα υπόκειται σε περαιτέρω επεξεργασία εντός της μονάδας, για την παραγωγή άλλων προϊόντων.

Να ληφθεί μέριμνα ώστε κατά τη διάρκεια των διαδικασιών πλυσίματος να μη γίνεται διασπορά υγρών αποβλήτων εκτός του χώρου του εργοστασίου, αλλά μέσω αγωγών – καναλιών – υπεδάφίων αγωγών να οδηγούνται στο σύστημα επεξεργασίας.

Σε κάθε περίπτωση, η επεξεργασία τυρογάλακτος και ορού λακτόζης να είναι πάντα σύμφωνη και με την υπ' αρ οικ. 155680/8-3-2005 Εγκύκλιο του Υ.ΠΕ.ΧΩ.Δ.Ε.

Η επιχείρηση, οφείλει να τηρεί αρχείο και να προσκομίζει, αν αυτό της ζητηθεί, στην αρμόδια υπηρεσία της Περιφέρειας, μέσα στο πρώτο εξάμηνο κάθε έτους, τα εξής:

- Τα στοιχεία του παραλήπτη και τον τρόπο παράδοσης του τυρογάλακτος (επεξεργασμένου ή μη) ή του ορού λακτόζης
- Ιδιωτικό συμφωνητικό μεταξύ τυροκομείου και παραλήπτη, στο οποίο θα προσδιορίζεται η ετήσια ποσότητα τυρογάλακτος (επεξεργασμένου ή μη) ή ορού λακτόζης που θα παραδίδεται, καθώς και δελτία αποστολής, με τα οποία να αποδεικνύεται ότι εξασφαλίσθηκε η διάθεσή τους προς τον παραλήπτη
- Ημερήσια δελτία παραλαβής γάλακτος για τυροκόμηση

# Βιομηχανικές δραστηριότητες - Υγρά Απόβλητα

- E2-1** Δεν υπάρχουν υγρά απόβλητα από την παραγωγική διαδικασία.
- E2-2** Τα υγρά απόβλητα της παραγωγικής διαδικασίας, όπως τα νερά έκπλυσης των παραγωγικών μηχανημάτων να διοχετεύονται στο δίκτυο αποχέτευσης μετά από σχετική άδεια ή να οδηγούνται σε στεγανό βόθρο, εφόσον έχει εξασφαλιστεί η τελική διάθεσή τους σε νομίμως λειτουργούντα φορέα.
- E2-3** Τα υγρά απόβλητα μετά την επεξεργασία τους διατίθενται για προγραμματισμένη επαναχρησιμοποίηση για γεωργική χρήση (άρδευση), σύμφωνα με την Κοινή Υπουργική Απόφαση 145116 (ΦΕΚ 354/Β/8-3-2011) και την Κοινή Υπουργική Απόφαση 5673/400/97 (ΦΕΚ 192 /Β'/14.3.1997) όπως ισχύουν.
- E2-4** Τα υγρά απόβλητα μετά την επεξεργασία τους διατίθενται για προγραμματισμένη επαναχρησιμοποίηση για την τροφοδότηση υπόγειων υδροφορέων σύμφωνα με την Κοινή Υπουργική Απόφαση 145116 (ΦΕΚ 354/Β/8-3-2011) και την Κοινή Υπουργική Απόφαση 5673/400/97 (ΦΕΚ 192 /Β'/14.3.1997) όπως ισχύουν.
- E2-5** Τα υγρά απόβλητα μετά την επεξεργασία τους διατίθενται για προγραμματισμένη επαναχρησιμοποίηση για αστική και περιαστική χρήση, σύμφωνα με την Κοινή Υπουργική Απόφαση 145116 (ΦΕΚ 354/Β/8-3-2011) και την Κοινή Υπουργική Απόφαση 5673/400/97 (ΦΕΚ 192 /Β'/14.3.1997) όπως ισχύουν.
- E2-6** Τα υγρά απόβλητα μετά την επεξεργασία τους διατίθενται για προγραμματισμένη επαναχρησιμοποίηση για βιομηχανική χρήση σύμφωνα με την Κοινή Υπουργική Απόφαση 145116 (ΦΕΚ 354/Β/8-3-2011) και την Κοινή Υπουργική Απόφαση 5673/400/97 (ΦΕΚ 192 /Β'/14.3.1997) όπως ισχύουν.
- E2-7** Τα υγρά απόβλητα μετά την επεξεργασία τους διατίθενται για προγραμματισμένη επαναχρησιμοποίηση για τα υδατικά συστήματα του άρθρου 7 του Π.Δ. 51/2007, σύμφωνα με την Κοινή Υπουργική Απόφαση 145116 (ΦΕΚ 354/Β/8-3-2011) και την Κοινή Υπουργική Απόφαση 5673/400/97 (ΦΕΚ 192 /Β'/14.3.1997) όπως ισχύουν.
- E2-8** Τα υγρά απόβλητα μετά την επεξεργασία τους διατίθενται για περιορισμένη άρδευση μέσω υπεδάφιου συστήματος άρδευσης ή τροφοδότηση υπόγειων υδροφορέων που δεν εμπίπτουν στις διατάξεις του άρθρου 7 του Π.Δ. 51/2007, με τους όρους που τίθενται για τους συγκεκριμένους τύπους επαναχρησιμοποίησης με την Κοινή Υπουργική Απόφαση 145116 (ΦΕΚ 354/Β/8-3-2011) όπως ισχύει.

# Βιομηχανικές δραστηριότητες - Υγρά Απόβλητα

- E2-9** Τα υγρά απόβλητα μετά την επεξεργασία τους οδηγούνται για διάθεση σε επιφανειακό υδάτινο αποδέκτη σύμφωνα με τους εξής όρους:
- Τα επεξεργασμένα υγρά απόβλητα διατίθενται σε ..... (καθορίζεται ο αποδέκτης).
  - Οφείλουν να πληρούν τους όρους σχετικά με τις οριακές τιμές για τις μικροβιολογικές, τις συμβατικές και άλλες χημικές παραμέτρους, καθώς και την εκάστοτε κατ' ελάχιστον απαιτούμενη επεξεργασία, που καθορίζονται στην ..... (καθορίζεται η απόφαση για τα όρια εκπομπών στον συγκεκριμένο αποδέκτη από την αρμόδια Υπηρεσία της οικείας Περιφερειακής Ενότητας).
  - Θα πρέπει να λαμβάνονται τουλάχιστον ..... (καθορίζεται ο ελάχιστος αριθμός δειγμάτων αποβλήτων) ανά μήνα (ή έτος) και θα διενεργούνται οι κατάλληλες αναλύσεις σύμφωνα με την ..... (καθορίζεται η απόφαση για τα όρια εκπομπών στον συγκεκριμένο αποδέκτη από την αρμόδια Υπηρεσία της οικείας Περιφερειακής Ενότητας)

# Βιομηχανικές δραστηριότητες - Στερεά Απόβλητα

- Z1** Τα αστικά απορρίμματα που παράγονται να συλλέγονται καθημερινά και να απομακρύνονται σε τακτά διαστήματα από τους κατάλληλους φορείς
- Z2** Η διαχείριση των μη επικίνδυνων στερεών αποβλήτων να γίνεται σύμφωνα με τις διατάξεις της Κοινής Υπουργικής Απόφασης 50910/2727/03 (ΦΕΚ 1909/Β/2003) όπως ισχύει και τον Ν. 4042/2012 (ΦΕΚ 24/Α/2012). Όλα τα μη επικίνδυνα στερεά απόβλητα, που αποθηκεύονται προσωρινά, να παραδίδονται σε φορέα/εργολάβο, ο οποίος πρέπει να διαθέτει άδεια συλλογής και μεταφοράς μη επικίνδυνων αποβλήτων και σύμβαση με τον τελικό αποδέκτη των αποβλήτων. Εφόσον τα απόβλητα παραδίδονται προς διάθεση ή αξιοποίηση (εργασία D ή R) εντός της χώρας, η απόφαση Έγκρισης Περιβαλλοντικών Όρων του τελικού αποδέκτη να επιτρέπει την παραλαβή των εν λόγω αποβλήτων στην εγκατάστασή του. Να τηρούνται τα σχετικά παραστατικά στο αρχείο της εταιρείας.
- ...
- Z4** Η διαχείριση των επικίνδυνων αποβλήτων να γίνεται σύμφωνα με τις διατάξεις των Κοινών Υπουργικών Αποφάσεων 13588/725/28-3-06 (ΦΕΚ 383/Β), 24944/1159/30-6-06 (ΦΕΚ 791/Β), 8668/2-3-07 (ΦΕΚ 287/Β) και τον Ν. 4042/2012 (ΦΕΚ 24/Α) όπως ισχύουν. Να τηρούνται τα σχετικά παραστατικά στο αρχείο της εταιρείας.
- Z5** Για την παράδοση αποβλήτων σε τρίτους, να υπάρχουν τα σχετικά παραστατικά για την παρακολούθηση της περαιτέρω διαχείρισης των αποβλήτων εκτός του γηπέδου της εγκατάστασης. Προκειμένου για επικίνδυνα απόβλητα, να συμπληρώνεται κατάλληλα το “Έντυπο αναγνώρισης για τη συλλογή και μεταφορά επικίνδυνων αποβλήτων” σύμφωνα με τα προβλεπόμενα στις Κοινές Υπουργικές Αποφάσεις 13588/725/06 (ΦΕΚ 383 Β) και Η.Π. 24944/1159/06 (ΦΕΚ 791 Β) όπως ισχύουν
- Z6** Τα πριονίδια μεταφέρονται μέσω συστήματος απορρόφησης σε σιλό αποθήκευσης. Στη συνέχεια είτε επαναχρησιμοποιούνται ως πρώτη ύλη, είτε χρησιμοποιούνται ως καύσιμη ύλη, είτε διατίθενται σε μονάδες εκτροφής ζώων.
- Z7** Τα ρινίσματα και τα ρετάλια των μετάλλων θα συγκεντρώνονται σε ειδικούς κάδους και θα διατίθενται σε εξειδικευμένη εταιρία ανακύκλωσης.



# Βιομηχανικές δραστηριότητες - Στερεά Απόβλητα

- Z3** Η διαχείριση των ρευμάτων αποβλήτων, τα οποία εμπίπτουν στο πεδίο εφαρμογής του Ν. 2939/01 (ΦΕΚ 179/Α/2001), όπως ισχύει, να γίνεται σύμφωνα με τις διατάξεις του παραπάνω νόμου και του αντίστοιχου για κάθε ρεύμα Προεδρικού Διατάγματος ή Κοινής Υπουργικής Απόφασης. Ειδικότερα:
- Οι συσκευασίες διαφόρων υλικών που χρησιμοποιούνται κατά τη λειτουργία της μονάδας, να παραδίδονται σε κατάλληλα αδειοδοτημένο συλλέκτη προς περαιτέρω αξιοποίηση σε εγκεκριμένη εγκατάσταση Σε περίπτωση που η εταιρία εισάγει πλήρεις συσκευασίες πρώτων ή βοηθητικών υλών είναι υπόχρεος διαχειριστής αναφορικά με τις συσκευασίες αυτές. Ως εκ τούτου θα πρέπει να συμβληθεί με εγκεκριμένο σύστημα εναλλακτικής διαχείρισης. Η ίδια υποχρέωση ισχύει για τις συσκευασίες των προϊόντων που διαθέτει στην αγορά.
  - Η συλλογή των προς απόσυρση ειδών ηλεκτρικού και ηλεκτρονικού εξοπλισμού, των χρησιμοποιημένων ηλεκτρικών στηλών και συσσωρευτών και των μεταχειρισμένων ελαστικών οχημάτων να γίνεται μέσω εγκεκριμένων συστημάτων εναλλακτικής διαχείρισης, σύμφωνα με τις διατάξεις αντίστοιχα των Π.Δ. 117/04 (ΦΕΚ 82/Α) όπως τροποποιήθηκε με το Π.Δ. 15/06 (ΦΕΚ 12/Α) και Π.Δ. 109/04 (ΦΕΚ 75/Α) καθώς και της Κοινής Υπουργικής Απόφασης 41624/2057/Ε103/10 (ΦΕΚ 1625/Β) όπως ισχύουν.
  - Τα Απόβλητα Λιπαντικών Ελαίων (ΑΛΕ) από τη συντήρηση και επισκευή του Η/Μ εξοπλισμού του εργοστασίου ή και των οχημάτων της εταιρείας (σε περίπτωση που η αλλαγή λιπαντικών λαδιών αυτών γίνεται εντός του εργοστασίου) να αποθηκεύονται προσωρινά σε στεγανά δοχεία με καπάκι ασφαλείας, τα οποία να φυλάσσονται εντός του γηπέδου του εργοστασίου, σύμφωνα με τα προβλεπόμενα στην Κοινή Υπουργική Απόφαση Η.Π. 24944/1159/06 (ΦΕΚ 791/Β) όπως ισχύει και περιοδικά να παραδίδονται, μέσω κατάλληλα αδειοδοτημένου συλλέκτη, σε εγκεκριμένο σύστημα εναλλακτικής διαχείρισης προς περαιτέρω επεξεργασία, με προτεραιότητα την αναγέννησή τους. Η διαχείρισή τους να γίνεται σύμφωνα με το Π.Δ. 82/2004 (ΦΕΚ 64/Α) όπως ισχύει.
  - Η διαχείριση των ΟΤΚΖ θα πρέπει να γίνεται σύμφωνα με όσα προβλέπονται στο ΠΔ 116/04 (ΦΕΚ 81/Α).
  - Η διαχείριση τω αποβλήτων από εκσκαφές, κατασκευές και κατεδαφίσεις (ΑΕΚΚ) να γίνεται σύμφωνα με όσα προβλέπονται από την Κοινή Υπουργική Απόφαση 36259/1757/Ε103 (ΦΕΚ 1312/Β/2010) όπως ισχύει

# Βιομηχανικές δραστηριότητες - Στερεά Απόβλητα

- Z8** Τα στερεά απόβλητα της παραγωγικής διαδικασίας θα διατίθενται ως εξής:
- Τα φύλλα από την διαλογή των ελιών μπορούν να διατίθενται για χρήση ως ζωοτροφή, για την παραγωγή φυτοχώματος (compost), για την παραγωγή καύσιμης ύλης ή για άλλη εναλλακτική διαχείριση.
  - Οι ελαιοπυρήνες διατίθενται σε πυρηνελαιουργία.
  - Η ιλύς από τον πυθμένα των εδαφοδεξαμενών διατίθεται ως βελτιωτικό εδάφους κατόπιν αναμόχλευσης, εφόσον αφυδατωθεί σε κλίνες ξήρανσης ή με εναλλακτικούς τρόπους διαχείρισης.
  - Η τέφρα που προκύπτει από την καύση του πυρηνόξυλου συλλέγεται και διατίθεται με τα αστικά απορρίμματα της μονάδας, είτε να διατίθεται για τη λίπανση των εδαφών, σύμφωνα με την ισχύουσα νομοθεσία.
- Z9** Τα ακατάλληλα φρούτα θα συγκεντρώνονται σε ειδικούς κάδους και στη συνέχεια θα παραδίδονται σε κτηνοτρόφους ως ζωοτροφή ή θα οδηγούνται σε αδειοδοτημένη εγκατάσταση παραγωγής εδαφοβελτιωτικού ή σε μονάδα παραγωγής βιοαερίου ή σε άλλη ισοδύναμου αποτελέσματος διαχείριση.
- Z10** Τα άδεια δοχεία μελανιών που θα προκύπτουν από την παραγωγική διαδικασία θα τοποθετούνται σε ειδικούς κάδους και θα παραλαμβάνονται από αδειοδοτημένη εταιρία διαχείρισης επικίνδυνων αποβλήτων.
- Z11** Οι ποσότητες αδρανών που προκύπτουν από τις δεξαμενές καθίζησης των υγρών αποβλήτων θα επαναχρησιμοποιούνται σε ανάμιξη με τα υπόλοιπα αδρανή υλικά.
- Z12** Η ιλύς που προκύπτει από την Εγκατάσταση Επεξεργασίας Λυμάτων της επιχείρησης θα διατίθεται:
1. για επαναχρησιμοποίηση στη γεωργία ή τη δασοπονία, σύμφωνα με την Κοινή Υπουργική Απόφαση 80568/4225/1991 (ΦΕΚ 641/Β),
  2. σε αδειοδοτημένη εγκατάσταση παραγωγής εδαφοβελτιωτικού (compost),
  3. για αποκατάσταση τοπίου και εδαφών,
  4. στο Χώρο Υγειονομικής Ταφής Απορριμμάτων .....,
  5. σε άλλη εγκατάσταση επεξεργασίας ιλύος, σύμφωνα με τις κείμενες διατάξεις της νομοθεσίας.

# Βιομηχανικές δραστηριότητες – Ειδικές δεσμεύσεις

- H1** Τήρηση των διατάξεων της Υπουργικής Απόφασης Αιβ/8577/83 περί εργαστηρίων τροφίμων.
- H2** Απαγορεύεται η διάθεση χρησιμοποιημένων λιπαντικών – ελαίων και γαλακτωμάτων στο έδαφος, στα επιφανειακά ύδατα και στο δίκτυο αποχέτευσης.
- H3** Οι δεξαμενές αποθήκευσης υγρών καυσίμων να περιβάλλονται με λεκάνες ασφαλείας, των οποίων η σχεδίαση, η κατασκευή και ο εξοπλισμός να καλύπτει τις απαιτήσεις του Π.Δ. 44/87 (ΦΕΚ 15/Α).
- H4** Τα τεχνικά και λειτουργικά στοιχεία των δεξαμενών και του εξοπλισμού τους να ακολουθούν τις διατάξεις της Κοινής Υπουργικής Απόφασης 34628/85 (ΦΕΚ 799/Β) και Π-7086/Φ5.2/1988 (ΦΕΚ 550/Β) όπως κάθε φορά ισχύουν.
- H5** Η κατασκευή και λειτουργία των δεξαμενών αποθήκευσης βενζινών να ανταποκρίνονται στις τεχνικές διατάξεις του παραρτήματος της Κοινής Υπουργικής Απόφασης οικ.10245/713/97 (ΦΕΚ 311/Β).
- H6** Απαγορεύεται η χρήση υλικών αμιάντου/αμιαντοτσιμέντου σύμφωνα με την Κοινή Υπουργική Απόφαση 82/2003 (ΦΕΚ 1045 Β) όπως ισχύει. Σε περίπτωση παρουσίας αμιάντου/αμιαντοτσιμέντου, που είναι απαραίτητη η απομάκρυνσή του, να πραγματοποιηθεί σύμφωνα με τις διατάξεις της Κοινής Υπουργικής Απόφασης 8243/1113/91 (ΦΕΚ 138/Β) όπως ισχύει
- H7** Μετά την οριστική παύση της λειτουργίας της μονάδας να αποκατασταθεί ο χώρος εγκατάστασής της. Ειδικότερα:
- Οι χώροι διαχείρισης επικίνδυνων αποβλήτων να εξυγιανθούν – αποκατασταθούν σύμφωνα με τα προβλεπόμενα στις Κοινές Υπουργικές Αποφάσεις 13588/725/28-3-06 (ΦΕΚ 383/Β) και 24944/1159/30-6-2006 (ΦΕΚ 791/Β) όπως ισχύουν.
  - Ο μηχανολογικός εξοπλισμός να αξιοποιηθεί κατά το δυνατόν, εν όλω ή εν μέρει, ανακυκλούμενος και σε κάθε περίπτωση διατιθέμενος σύμφωνα με τις ισχύουσες διατάξεις.

## Βιομηχανικές δραστηριότητες – Ειδικές δεσμεύσεις

- H8** Η αποθήκευση χημικών ουσιών θα πρέπει να γίνεται με τέτοιο τρόπο ώστε να μειώνονται οι κίνδυνοι πυρκαγιάς και ρύπανσης του περιβάλλοντος. Θα πρέπει τα χημικά να αποθηκεύονται σε κλειστά βαρέλια, σε όσο το δυνατόν μικρότερες ποσότητες και σύμφωνα με τα προβλεπόμενα στα σχετικά δελτία δεδομένων ασφαλείας. (MSDS)
- H9** Παντός είδους υφάσματα, πανιά, στουπιά, κ.α. που χρησιμοποιούνται στις εγκαταστάσεις τυπογραφίας για τον καθαρισμό των κυλίνδρων να διαχειρίζονται ως επικίνδυνα απόβλητα.
- H10** Για τις εργασίες βαφής θα πρέπει να χρησιμοποιούνται καμπίνες ειδικών προδιαγραφών και τα φίλτρα που χρησιμοποιούνται σε αυτές μετά το τέλος κύκλου ζωής τους και τα δοχεία χρωμάτων και διαλυτών να παραδίδονται σε αδειοδοτημένη εταιρεία διαχείρισης επικινδύνων αποβλήτων σύμφωνα με την διαδικασία της Κοινής Υπουργικής Απόφασης 13588/725/2006 (ΦΕΚ 383/Β), όπως ισχύει, κρατώντας τα σχετικά παραστατικά.
- H11** Οι δεξαμενές αποθήκευσης χημικών και καυσίμων θα πρέπει να βρίσκονται εντός λεκάνης ασφαλείας ικανού όγκου, οι οποίες να είναι κατασκευασμένες για να συγκρατούν ατυχηματικές διαρροές, ώστε να αποφεύγεται η ρύπανση του εδάφους ή/και του υπόγειου υδροφορέα. Οι διαρροές που συγκεντρώνονται στις λεκάνες ασφαλείας θα πρέπει να απομακρύνονται με την κατάλληλη κάθε φορά διαδικασία.

# (Ομάδα 9) Βιομηχανικές δραστηριότητες

## ΦΕΚ Β' 1275/11.4.2012

ΣΤΑΚΟ Δ 2008	Δραστηριότητα	Γενικές Δεσμεύσεις	Κανόνες υγιεινής και ασφάλειας	Θόρυβος	Αέρια Απόβλητα	Υγρά Απόβλητα	Στερεά Απόβλητα	Ειδικές δεσμεύσεις
10.1	Επεξεργασία και συντήρηση κρέατος και παραγωγή προϊόντων κρέατος	A1, A2, A3, A4, A5, A6, A7, A8	B1, B2, B4	Γ1	Δ1, Δ2, Δ3, Δ4, Δ5, Δ6	E1, E2	Z1, Z2, Z3, Z12	H7
10.2	Επεξεργασία και συντήρηση ψαριών, καρκινοειδών και μαλακίων	A1, A2, A3, A4, A5, A6, A7, A8	B1, B2, B4	Γ1	Δ1, Δ2, Δ3, Δ4, Δ5, Δ6,	E1, E2	Z1, Z2, Z3, Z12	H7
10.3	Επεξεργασία και συντήρηση φρούτων και λαχανικών	A1, A2, A3, A4, A5, A6, A7, A8	B1, B2, B4	Γ1	Δ1, Δ2, Δ3, Δ4, Δ5, Δ6,	E1, E2	Z1, Z2, Z3, Z8, Z12	H7
10.4	Παραγωγή φυτικών και ζωικών ελαίων και λιπών	A1, A2, A3, A4, A5, A6, A7, A8	B1, B2, B4	Γ1	Δ1, Δ2, Δ3, Δ4, Δ5, Δ6, Δ9	E1, E2, E3,	Z1, Z2, Z3, Z8, Z9, Z12	H7
10.5	Παραγωγή γαλακτοκομικών προϊόντων	A1, A2, A3, A4, A5, A6, A7, A8	B1, B2, B4	Γ1	Δ1, Δ2, Δ3, Δ4, Δ5, Δ6,	E1, E2, E4	Z1, Z2, Z3, Z12	H7
10.6	Παραγωγή προϊόντων αλευρόμυλων, παραγωγή αμύλων και προϊόντων αμύλου	A1, A2, A3, A4, A5, A6, A7, A8	B1, B2, B3, B4	Γ1, Γ2, Γ3, Γ4, Γ5	Δ1, Δ2, Δ3, Δ4, Δ5, Δ6, Δ8	E1, E2	Z1, Z2, Z3, Z12	H7
10.7	Παραγωγή ειδών αρτοποιίας και αλευρωδών προϊόντων	A1, A2, A3, A4, A5, A6, A7, A8	B1, B2, B3, B4	Γ1, Γ2, Γ3, Γ4, Γ5	Δ1, Δ2, Δ3, Δ4, Δ5, Δ6, Δ8	E1, E2	Z1, Z2, Z3, Z12	H1, H7
10.8	Παραγωγή άλλων ειδών διατροφής	A1, A2, A3, A4, A5, A6, A7, A8	B1, B2, B3, B4	Γ1	Δ1, Δ2, Δ3, Δ4, Δ5, Δ6, Δ8	E1, E2	Z1, Z2, Z3, Z12	H1, H7
10.9	Παραγωγή παρασκευασμένων ζωοτροφών	A1, A2, A3, A4, A5, A6, A7, A8	B1, B2, B3, B4	Γ1, Γ2, Γ3, Γ4, Γ5	Δ1, Δ2, Δ3, Δ4, Δ5, Δ6, Δ8	E1, E2	Z1, Z2, Z3, Z12	H7
11	Ποτοποιία	A1, A2, A3, A4, A5, A6, A7, A8	B1, B2, B4	Γ1	Δ1, Δ2, Δ3, Δ4, Δ6	E1, E2	Z1, Z3, Z12	H1, H7

ΣΤΑΚΟ Δ 2008	Δραστηριότητα	Γενικές Δεσμεύσεις	Κανόνες υγιεινής και ασφάλειας	Θόρυβος	Αέρια Απόβλητα	Υγρά Απόβλητα	Στερεά Απόβλητα	Ειδικές δεσμεύσεις
12	Παραγωγή προϊόντων καπνού	A1, A2, A3, A4, A5, A6, A7, A8	B1, B2, B3, B4	Γ1, Γ2, Γ3, Γ4, Γ5	Δ1, Δ2, Δ3, Δ4, Δ5, Δ6, Δ8	E1, E2	Z1, Z3, Z12	H4, H8
13.1	Προπαρασκευή και νηματοποίηση υφαντικών ινών	A1, A2, A3, A4, A5, A6, A7, A8	B2, B3, B4	Γ1, Γ2, Γ3, Γ4, Γ5	Δ1, Δ2, Δ3, Δ4, Δ5, Δ6, Δ8, Δ9	E1, E2	Z1, Z2, Z3, Z4, Z5, Z12	H4, H7, H8
13.2	Υφανση κλωστοϋφαντουργικών υλών	A1, A2, A3, A4, A5, A6, A7, A8	B2, B3, B4	Γ1, Γ2, Γ3, Γ4, Γ5	Δ1, Δ2, Δ3, Δ4, Δ5, Δ6, Δ8, Δ9	E1, E2	Z1, Z2, Z3, Z4, Z5, Z12	H4, H7, H8
13.3	Τελειοποίηση (φινίρισμα) υφαντουργικών προϊόντων	A1, A2, A3, A4, A5, A6, A7, A8	B2, B3, B4	Γ1, Γ2, Γ3, Γ4, Γ5	Δ1, Δ2, Δ3, Δ4, Δ5, Δ6, Δ8, Δ9	E1, E2	Z1, Z2, Z3, Z4, Z5, Z12	H4, H7, H8
13.9	Κατασκευή άλλων κλωστοϋφαντουργικών προϊόντων	A1, A2, A3, A4, A5, A6, A7, A8	B2, B3, B4	Γ1, Γ2, Γ3, Γ4, Γ5	Δ1, Δ2, Δ3, Δ4, Δ5, Δ6, Δ8, Δ9	E1, E2	Z1, Z2, Z3, Z4, Z5, Z12	H4, H7, H8
14.1	Κατασκευή ειδών ένδυσης, εκτός από γούνινα ενδύματα	A1, A2, A3, A4, A5, A6, A7, A8	B1, B2, B4	Γ1, Γ2, Γ3, Γ4, Γ5	Δ1, Δ2, Δ3, Δ5	E1, E2	Z1, Z2, Z3, Z12	H4, H8
14.2	Κατασκευή γούνινων ειδών	A1, A2, A3, A4, A5, A6, A7, A8	B1, B2, B4	Γ1, Γ2, Γ3, Γ4, Γ5	Δ1, Δ2, Δ3, Δ5, Δ6	E1, E2	Z1, Z2, Z3, Z12	H4, H8
14.3	Κατασκευή πλεκτών ειδών και ειδών πλέξης κροσέ	A1, A2, A3, A4, A5, A6, A7, A8	B1, B2, B4	Γ1, Γ2, Γ3, Γ4, Γ5	Δ1, Δ2, Δ3, , Δ5, Δ6	E1, E2	Z1, Z2, Z3, Z12	H4, H8
15.1	Κατεργασία και δέψη δέρματος· κατασκευή ειδών ταξιδιού (αποσκευών), τσαντών, ειδών σελλοποιίας και σαγματοποιίας· κατεργασία και βαφή γουναρικών	A1, A2, A3, A4, A5, A6, A7, A8	B2, B4	Γ1, Γ2, Γ3, Γ4, Γ5	Δ1, Δ2, Δ3, Δ4, Δ5, Δ6, Δ7, Δ9	E1, E2	Z1, Z2, Z3, Z4, Z5, Z12	H4, H7, H8, H10
15.2	Κατασκευή υποδημάτων	A1, A2, A3, A4, A5, A6, A7, A8	B2, B4	Γ1, Γ2, Γ3, Γ4, Γ5	Δ1, Δ2, Δ3, Δ4, Δ5, Δ6, Δ7, Δ9	E1, E2	Z1, Z2, Z3, Z4, Z5, Z12	H4, H7, H8

ΣΤΑΚΟΔ 2008	Δραστηριότητα	Γενικές Δεσμεύσεις	Κανόνες υγιεινής και ασφάλειας	Θόρυβος	Αέρια Απόβλητα	Υγρά Απόβλητα	Στερεά Απόβλητα	Ειδικές δεσμεύσεις
16.1	Πριόνισμα, πλάνισμα και εμποτισμός ξύλου	A1, A2, A3, A4, A5, A6, A7, A8	B2, B3, B4	Γ1, Γ2, Γ3, Γ4, Γ5	Δ1, Δ2, Δ3, Δ5, Δ6, Δ7, Δ8, Δ9	E1, E2	Z1, Z2, Z3, Z4, Z5, Z6, Z12	H4, H7, H8
16.2	Κατασκευή προϊόντων από ξύλο και φελλό και ειδών καλαθοποιίας και σπαρτοπλεκτικής	A1, A2, A3, A4, A5, A6, A7, A8	B2, B3, B4	Γ1, Γ2, Γ3, Γ4, Γ5	Δ1, Δ2, Δ3, Δ5, Δ6, Δ7, Δ8, Δ9	E1, E2	Z1, Z2, Z3, Z4, Z5, Z6, Z12	H4, H7, H8, H10
17.1	Παραγωγή χαρτοπολτού, κατασκευή χαρτιού και χαρτονιού	A1, A2, A3, A4, A5, A6, A7, A8	B2, B3, B4	Γ1, Γ2, Γ3, Γ4, Γ5	Δ1, Δ2, Δ3, Δ4, Δ5, Δ6, Δ7, Δ8, Δ9	E1, E2	Z1, Z2, Z3, Z12	H4, H7, H8
17.2	Κατασκευή ειδών από χαρτί και χαρτόνι	A1, A2, A3, A4, A5, A6, A7, A8	B2, B3, B4	Γ1, Γ2, Γ3, Γ4, Γ5	Δ1, Δ2, Δ3, Δ4, Δ5, Δ7, Δ8	E1, E2	Z1, Z2, Z3, Z10, Z12	H4, H7, H8
18.1	Εκτυπωτικές και συναφείς δραστηριότητες	A1, A2, A3, A4, A5, A6, A7, A8	B2, B4	Γ1	Δ1, Δ2, Δ3, Δ4, Δ9	E1, E2	Z1, Z3, Z4, Z5, Z10, Z12	H4, H8, H9
18.2	Αναπαραγωγή προεγγεγραμμένων μέσων	A1, A2, A3, A4, A5, A6, A7, A8	B4	Γ1	Δ1, Δ2, Δ3, Δ4, Δ9	E1, E2	Z1, Z3, Z4, Z5, Z10, Z12	H4, H8
19.1	Παραγωγή προϊόντων οπτανθρακοποίησης (κωκοποίησης)	A1, A2, A3, A4, A5, A6, A7, A8	B2, B3, B4	Γ1	Δ1, Δ2, Δ3, Δ4, Δ5, Δ6, Δ7, Δ8	E1, E2	Z1, Z3, Z4, Z5, Z7, Z12	H3, H4, H5, H7
20.1	Παραγωγή βασικών χημικών προϊόντων, λιπασμάτων και αζωτούχων ενώσεων, πλαστικών και συνθετικών υλών σε πρωτογενείς μορφές	A1, A2, A3, A4, A5, A6, A7, A8	B2, B3, B4	Γ1, Γ2, Γ3, Γ4, Γ5	Δ1, Δ2, Δ3, Δ4, Δ5, Δ6, Δ7, Δ8, Δ9	E1, E2	Z1, Z2, Z3, Z4, Z5, Z12	H3, H4, H5, H6, H7, H10
20.2	Παραγωγή παρασιτοκτόνων και άλλων αγροχημικών προϊόντων	A1, A2, A3, A4, A5, A6, A7, A8	B2, B3, B4	Γ1, Γ2, Γ3, Γ4, Γ5	Δ1, Δ2, Δ3, Δ4, Δ5, Δ6, Δ7, Δ8, Δ9	E1, E2	Z1, Z2, Z3, Z4, Z5, Z12	H3, H4, H5, H6, H7, H10
20.3	Παραγωγή χρωμάτων, βερνικιών και παρόμοιων επιχρισμάτων, μελανιών τυπογραφίας και μαστιχών	A1, A2, A3, A4, A5, A6, A7, A8	B2, B3, B4	Γ1	Δ1, Δ2, Δ3, Δ4, Δ5, Δ6, Δ7, Δ8, Δ9	E1, E2	Z1, Z2, Z3, Z4, Z5, Z12	H3, H4, H5, H6, H7, H10
20.4	Παραγωγή σαπουνιών και απορρυπαντικών, προϊόντων καθαρισμού και στίλβωσης, αρωμάτων και παρασκευασμάτων καλλωπισμού	A1, A2, A3, A4, A5, A6, A7, A8	B2, B3, B4	Γ1	Δ1, Δ2, Δ3, Δ4, Δ5, Δ6, Δ7, Δ8, Δ9	E1, E2	Z1, Z2, Z3, Z4, Z5, Z12	H3, H4, H5, H6, H7, H10
20.5	Παραγωγή άλλων χημικών προϊόντων	A1, A2, A3, A4, A5, A6, A7, A8	B2, B3, B4	Γ1, Γ2, Γ3, Γ4, Γ5	Δ1, Δ2, Δ3, Δ4, Δ5, Δ6, Δ7, Δ8, Δ9	E1, E2	Z1, Z2, Z3, Z4, Z5, Z12	H3, H4, H5, H7, H8, H11
20.6	Παραγωγή συνθετικών ινών	A1, A2, A3, A4, A5, A6, A7, A8	B2, B3, B4	Γ1, Γ2, Γ3, Γ4, Γ5	Δ1, Δ2, Δ3, Δ4, Δ5, Δ6, Δ7, Δ8, Δ9	E1, E2	Z1, Z2, Z3, Z4, Z5, Z12	H3, H4, H5, H7, H8

ΣΤΑΚΟΔ 2008	Δραστηριότητα	Γενικές Δεσμεύσεις	Κανόνες υγιεινής και ασφάλειας	Θόρυβος	Αέρια Απόβλητα	Υγρά Απόβλη τα	Στερεά Απόβλητα	Ειδικές δεσμεύσει ς
16.1	Πριόνισμα, πλάνισμα και εμποτισμός ξύλου	A1, A2, A3, A4, A5, A6, A7, A8	B2, B3, B4	Γ1, Γ2, Γ3, Γ4, Γ5	Δ1, Δ2, Δ3, Δ5, Δ6, Δ7, Δ8, Δ9	E1, E2	Z1, Z2, Z3, Z4, Z5, Z6, Z12	H4, H7, H8
16.2	Κατασκευή προϊόντων από ξύλο και φελλό και ειδών καλαθοποιίας και σπαρτοπλεκτικής	A1, A2, A3, A4, A5, A6, A7, A8	B2, B3, B4	Γ1, Γ2, Γ3, Γ4, Γ5	Δ1, Δ2, Δ3, Δ5, Δ6, Δ7, Δ8, Δ9	E1, E2	Z1, Z2, Z3, Z4, Z5, Z6, Z12	H4, H7, H8, H10
21.1	Παραγωγή βασικών φαρμακευτικών προϊόντων	A1, A2, A3, A4, A5, A6, A7, A8	B1, B2, B3, B4	Γ1, Γ2, Γ3, Γ4, Γ5	Δ1, Δ2, Δ3, Δ4, Δ5, Δ6, Δ7, Δ8, Δ9	E1, E2	Z1, Z2, Z3, Z4, Z5, Z12	H4, H5, H7, H8, H11
21.2	Παραγωγή φαρμακευτικών σκευασμάτων	A1, A2, A3, A4, A5, A6, A7, A8	B1, B2, B3, B4	Γ1, Γ2, Γ3, Γ4, Γ5	Δ1, Δ2, Δ3, Δ4, Δ5, Δ6, Δ7, Δ8, Δ9	E1, E2	Z1, Z2, Z3, Z4, Z5, Z12	H4, H5, H7, H8, H11
22.1	Κατασκευή προϊόντων από ελαστικό (καουτσούκ)	A1, A2, A3, A4, A5, A6, A7, A8	B1, B2, B4	Γ1	Δ1, Δ2, Δ3, Δ4, Δ5, Δ7, Δ9	E1, E2	Z1, Z2, Z3, Z4, Z5, Z12	H4, H7, H8
22.2	Κατασκευή πλαστικών προϊόντων	A1, A2, A3, A4, A5, A6, A7, A8	B2, B4	Γ1	Δ1, Δ2, Δ3, Δ4, Δ5	E1, E2	Z1, Z3, Z12	
23.1	Κατασκευή γυαλιού και προϊόντων από γυαλί	A1, A2, A3, A4, A5, A6, A7, A8	B2, B3, B4	Γ1, Γ2, Γ3, Γ4, Γ5	Δ1, Δ2, Δ3, Δ4, Δ5, Δ8	E1, E2	Z1, Z3, Z12	
23.2	Παραγωγή πυρίμαχων προϊόντων	A1, A2, A3, A4, A5, A6, A7, A8	B2, B3, B4	Γ1, Γ2, Γ3, Γ4, Γ5	Δ1, Δ2, Δ3, Δ4, Δ5, Δ8	E1, E2	Z1, Z3, Z12	
23.3	Παραγωγή δομικών υλικών από άργιλο	A1, A2, A3, A4, A5, A6, A7, A8	B2, B3, B4	Γ1, Γ2, Γ3, Γ4, Γ5	Δ1, Δ2, Δ3, Δ4, Δ5, Δ8	E1, E2	Z1, Z3, Z11, Z12	
23.4	Κατασκευή άλλων προϊόντων πορσελάνης και κεραμικής	A1, A2, A3, A4, A5, A6, A7, A8	B2, B3, B4	Γ1, Γ2, Γ3, Γ4, Γ5	Δ1, Δ2, Δ3, Δ4, Δ5, Δ8	E1, E2	Z1, Z3, Z12	
23.5	Παραγωγή τσιμέντου, ασβέστη και γύψου	A1, A2, A3, A4, A5, A6, A7, A8	B2, B3, B4	Γ1, Γ2, Γ3, Γ4, Γ5	Δ1, Δ2, Δ3, Δ4, Δ5, Δ8	E1, E2	Z1, Z3, Z11, Z12	
23.6	Κατασκευή προϊόντων από σκυρόδεμα, τσιμέντο και γύψο	A1, A2, A3, A4, A5, A6, A7, A8	B2, B3, B4	Γ1, Γ2, Γ3, Γ4, Γ5	Δ1, Δ2, Δ3, Δ4, Δ5, Δ8	E1, E2	Z1, Z3, Z11, Z12	



ΣΤΑΚΟΔ 2008	Δραστηριότητα	Γενικές Δεσμεύσεις	Κανόνες υγιεινής και ασφάλειας	Θόρυβος	Αέρια Απόβλητα	Υγρά Απόβλη τα	Στερεά Απόβλητα	Ειδικές δεσμεύσει ς
23.7	Κοπή, μορφοποίηση και τελική επεξεργασία λίθων	A1, A2, A3, A4, A5, A6, A7, A8	B2, B3, B4	Γ1, Γ2, Γ3, Γ4, Γ5	Δ1, Δ2, Δ3, Δ4, Δ5, Δ8	E1, E2	Z1, Z3, Z11, Z12	
24.1	Παραγωγή βασικού σιδήρου και χάλυβα και σιδηροκραμάτων	A1, A2, A3, A4, A5, A6, A7, A8	B2, B3, B4	Γ1	Δ1, Δ2, Δ3, Δ5, Δ8	E1, E2	Z1, Z3, Z7, Z12	
24.2	Κατασκευή χαλύβδινων σωλήνων, αγωγών, κοίλων ειδών με καθορισμένη μορφή και συναφών εξαρτημάτων	A1, A2, A3, A4, A5, A6, A7, A8	B2, B3, B4	Γ1	Δ1, Δ2, Δ3, Δ5, Δ8	E1, E2	Z1, Z3, Z7, Z12	
24.3	Κατασκευή άλλων προϊόντων πρωτογενούς επεξεργασίας χάλυβα	A1, A2, A3, A4, A5, A6, A7, A8	B2, B3, B4	Γ1	Δ1, Δ2, Δ3, Δ5, Δ8	E1, E2	Z1, Z3, Z7, Z12	
24.4	Παραγωγή βασικών πολύτιμων μετάλλων και άλλων μη σιδηρούχων μετάλλων	A1, A2, A3, A4, A5, A6, A7, A8	B2, B3, B4	Γ1	Δ1, Δ2, Δ3, Δ5, Δ8,	E1, E2	Z1, Z3, Z7, Z12	
24.5	Χύτευση μετάλλων	A1, A2, A3, A4, A5, A6, A7, A8	B2, B4	Γ1	Δ1, Δ2, Δ3, Δ5	E1, E2	Z1, Z3, Z7, Z12	
25.1	Κατασκευή δομικών μεταλλικών προϊόντων	A1, A2, A3, A4, A5, A6, A7, A8	B2, B3, B4	Γ1	Δ1, Δ2, Δ3, Δ5, Δ8	E1, E2	Z1, Z3, Z7, Z12	
25.2	Κατασκευή μεταλλικών ντεπόζιτων, δεξαμενών και δοχείων	A1, A2, A3, A4, A5, A6, A7, A8	B2, B3, B4	Γ1	Δ1, Δ2, Δ3, Δ5, Δ8	E1, E2	Z1, Z3, Z7, Z12	H10
25.3	Κατασκευή ατμογεννητριών, με εξαίρεση τους λέβητες ζεστού νερού για την κεντρική θέρμανση	A1, A2, A3, A4, A5, A6, A7, A8	B2, B4	Γ1	Δ1, Δ2, Δ3, Δ5	E1, E2	Z1, Z3, Z7, Z12	
25.4	Κατασκευή όπλων και πυρομαχικών	A1, A2, A3, A4, A5, A6, A7, A8	B2, B3, B4	Γ1, Γ2, Γ3, Γ4, Γ5	Δ1, Δ2, Δ3, Δ5, Δ8	E1, E2	Z1, Z3, Z7, Z12	
25.5	Σφυρηλάτηση, κοίλανση, ανισόπαχη τύπωση και μορφοποίηση μετάλλων με έλαση· κonioμεταλλουργία	A1, A2, A3, A4, A5, A6, A7, A8	B2, B4	Γ1, Γ2, Γ3, Γ4, Γ5	Δ1, Δ2, Δ3, Δ5	E1, E2	Z1, Z3, Z7, Z12	H10
25.6	Κατεργασία και επικάλυψη μετάλλων· μεταλλοτεχνία	A1, A2, A3, A4, A5, A6, A7, A8	B2, B4	Γ1	Δ1, Δ2, Δ3, Δ5	E1, E2	Z1, Z3, Z7, Z12	H10
25.7	Κατασκευή μαχαιροπήρουνων, εργαλείων και σιδηρικών	A1, A2, A3, A4, A5, A6, A7, A8	B2, B3, B4	Γ1	Δ1, Δ2, Δ3, Δ5, Δ8	E1, E2	Z1, Z3, Z7, Z12	H10
25.8	Κατασκευή άλλων ειδών	A1, A2, A3, A4, A5, A6, A7, A8	B2, B3, B4	Γ1	Δ1, Δ2, Δ3, Δ5, Δ8	E1, E2	Z1, Z3, Z7, Z12	H10

ΣΤΑΚΟΔ 2008	Δραστηριότητα	Γενικές Δεσμεύσεις	Κανόνες υγιεινής και ασφάλειας	Θόρυβος	Αέρια Απόβλητα	Υγρά Απόβλη τα	Στερεά Απόβλητα	Ειδικές δεσμεύσει ς
26.1	Κατασκευή ηλεκτρονικών εξαρτημάτων και πλακετών	A1, A2, A3, A4, A5, A6, A7, A8	B2, B4	Γ1	Δ1, Δ2, Δ3, Δ5	E1, E2	Z1, Z3, Z12	
26.2	Κατασκευή ηλεκτρονικών υπολογιστών και περιφερειακού εξοπλισμού	A1, A2, A3, A4, A5, A6, A7, A8	B2, B4	Γ1	Δ1, Δ2, Δ3, Δ5	E1, E2	Z1, Z3, Z12	
26.3	Κατασκευή εξοπλισμού επικοινωνίας	A1, A2, A3, A4, A5, A6, A7, A8	B2, B4	Γ1	Δ1, Δ2, Δ3, Δ5	E1, E2	Z1, Z3, Z12	
26.4	Κατασκευή ηλεκτρονικών ειδών ευρείας κατανάλωσης	A1, A2, A3, A4, A5, A6, A7, A8	B2, B4	Γ1	Δ1, Δ2, Δ3, Δ5	E1, E2	Z1, Z3, Z12	
26.5	Κατασκευή οργάνων και συσκευών μέτρησης, δοκιμών και πλοήγησης· κατασκευή ρολογιών	A1, A2, A3, A4, A5, A6, A7, A8	B2, B4	Γ1	Δ1, Δ2, Δ3, Δ5	E1, E2	Z1, Z3, Z12	
26.6	Κατασκευή ακτινολογικών και ηλεκτρονικών μηχανημάτων ιατρικής και θεραπευτικής χρήσης	A1, A2, A3, A4, A5, A6, A7, A8	B2, B4	Γ1	Δ1, Δ2, Δ3, Δ5	E1, E2	Z1, Z3, Z12	
26.7	Κατασκευή οπτικών οργάνων και φωτογραφικού εξοπλισμού	A1, A2, A3, A4, A5, A6, A7, A8	B2, B4	Γ1	Δ1, Δ2, Δ3, Δ5	E1, E2	Z1, Z3, Z12	
26.8	Κατασκευή μαγνητικών και οπτικών μέσων	A1, A2, A3, A4, A5, A6, A7, A8	B2, B4	Γ1	Δ1, Δ2, Δ3, Δ5	E1, E2	Z1, Z3, Z12	
27.1	Κατασκευή ηλεκτρικών κινητήρων, ηλεκτρογεννητριών, ηλεκτρικών μετασχηματιστών και συσκευών διανομής και ελέγχου του ηλεκτρικού ρεύματος	A1, A2, A3, A4, A5, A6, A7, A8	B2, B4	Γ1	Δ1, Δ2, Δ3, Δ5	E1, E2	Z1, Z3, Z12	
27.2	Κατασκευή ηλεκτρικών στηλών και συσσωρευτών	A1, A2, A3, A4, A5, A6, A7, A8	B2, B4	Γ1	Δ1, Δ2, Δ3, Δ5	E1, E2	Z1, Z3, Z12	
27.3	Κατασκευή καλωδιώσεων και εξαρτημάτων καλωδίωσης	A1, A2, A3, A4, A5, A6, A7, A8	B2, B4	Γ1	Δ1, Δ2, Δ3, Δ5	E1, E2	Z1, Z3, Z12	
27.4	Κατασκευή ηλεκτρολογικού φωτιστικού εξοπλισμού	A1, A2, A3, A4, A5, A6, A7, A8	B2, B4	Γ1	Δ1, Δ2, Δ3, Δ5	E1, E2	Z1, Z3, Z12	
27.5	Κατασκευή οικιακών συσκευών	A1, A2, A3, A4, A5, A6, A7, A8	B2, B4	Γ1	Δ1, Δ2, Δ3, Δ5	E1, E2	Z1, Z3, Z12	
27.9	Κατασκευή άλλου ηλεκτρικού εξοπλισμού	A1, A2, A3, A4, A5, A6, A7, A8	B2, B4	Γ1	Δ1, Δ2, Δ3, Δ5	E1, E2	Z1, Z3, Z12	

ΣΤΑΚΟΔ 2008	Δραστηριότητα	Γενικές Δεσμεύσεις	Κανόνες υγιεινής και ασφάλειας	Θόρυβος	Αέρια Απόβλητα	Υγρά Απόβλητα	Στερεά Απόβλητα	Ειδικές δεσμεύσεις
28.1	Κατασκευή μηχανημάτων γενικής χρήσης	A1, A2, A3, A4, A5, A6, A7, A8	B2, B4	Γ1	Δ1, Δ2, Δ3, Δ5	E1, E2	Z1, Z3, Z7, Z12	
28.2	Κατασκευή άλλων μηχανημάτων γενικής χρήσης	A1, A2, A3, A4, A5, A6, A7, A8	B2, B4	Γ1	Δ1, Δ2, Δ3, Δ5	E1, E2	Z1, Z3, Z7, Z12	
28.3	Κατασκευή γεωργικών και δασοκομικών μηχανημάτων	A1, A2, A3, A4, A5, A6, A7, A8	B2, B4	Γ1	Δ1, Δ2, Δ3, Δ5	E1, E2	Z1, Z3, Z7, Z12	
28.4	Κατασκευή μηχανημάτων μορφοποίησης μετάλλου και εργαλειομηχανών	A1, A2, A3, A4, A5, A6, A7, A8	B2, B4	Γ1	Δ1, Δ2, Δ3, Δ5	E1, E2	Z1, Z3, Z7, Z12	
28.9	Κατασκευή άλλων μηχανημάτων ειδικής χρήσης	A1, A2, A3, A4, A5, A6, A7, A8	B2, B4	Γ1	Δ1, Δ2, Δ3, Δ5	E1, E2	Z1, Z3, Z7, Z12	
29.1	Κατασκευή μηχανοκίνητων οχημάτων	A1, A2, A3, A4, A5, A6, A7, A8	B2, B4	Γ1	Δ1, Δ2, Δ3, Δ5	E1, E2	Z1, Z3, Z7, Z12	
29.2	Κατασκευή αμαξωμάτων για μηχανοκίνητα οχήματα, κατασκευή ρυμουλκούμενων και ημιρυμουλκούμενων οχημάτων	A1, A2, A3, A4, A5, A6, A7, A8	B2, B4	Γ1	Δ1, Δ2, Δ3, Δ5	E1, E2	Z1, Z3, Z7, Z12	
29.3	Κατασκευή μερών και εξαρτημάτων για μηχανοκίνητα οχήματα	A1, A2, A3, A4, A5, A6, A7, A8	B2, B4	Γ1	Δ1, Δ2, Δ3, Δ5	E1, E2	Z1, Z3, Z7, Z12	H10
30	Κατασκευή λοιπού εξοπλισμού μεταφορών	A1, A2, A3, A4, A5, A6, A7, A8	B2, B3, B4	Γ1	Δ1, Δ2, Δ3, Δ5, Δ8	E1, E2	Z1, Z3, Z7, Z12	
31	Κατασκευή επίπλων	A1, A2, A3, A4, A5, A6, A7, A8	B2, B3, B4	Γ1	Δ1, Δ2, Δ3, Δ5, Δ8	E1, E2	Z1, Z3, Z6, Z12	H10

ΣΤΑΚΟ Δ 2008	Δραστηριότητα	Γενικές Δεσμεύσεις	Κανόνες υγιεινής και ασφάλειας	Θόρυβος	Αέρια Απόβλητα	Υγρά Απόβλητα	Στερεά Απόβλητα	Ειδικές δεσμεύσεις
32.1	Κατασκευή κοσμημάτων, πολύτιμων αντικειμένων και συναφών ειδών	A1, A2, A3, A4, A5, A6, A7, A8	B2, B3, B4	Γ1	Δ1, Δ2, Δ3, Δ5, Δ8	E1, E2	Z1, Z3, Z7, Z12	
32.2	Κατασκευή μουσικών οργάνων	A1, A2, A3, A4, A5, A6, A7, A8	B2, B3, B4	Γ1	Δ1, Δ2, Δ3, Δ5, Δ8	E1, E2	Z1, Z3, Z7, Z12	H10
32.3	Κατασκευή αθλητικών ειδών	A1, A2, A3, A4, A5, A6, A7, A8	B2, B4	Γ1, Γ2, Γ3, Γ4, Γ5	Δ1, Δ2, Δ3, Δ5	E1, E2	Z1, Z3, Z12	
32.4	Κατασκευή παιχνιδιών κάθε είδους	A1, A2, A3, A4, A5, A6, A7, A8	B2, B4	Γ1, Γ2, Γ3, Γ4, Γ5	Δ1, Δ2, Δ3, Δ5	E1, E2	Z1, Z3, Z12	
32.5	Κατασκευή ιατρικών και οδοντιατρικών οργάνων και προμηθειών	A1, A2, A3, A4, A5, A6, A7, A8	B1, B2, B4	Γ1	Δ1, Δ2, Δ3, Δ5	E1, E2	Z1, Z3, Z12	
32.9	Μεταποιητικές μεταποιητικές δραστηριότητες π.δ.κ.α.	A1, A2, A3, A4, A5, A6, A7, A8	B2, B4	Γ1	Δ1, Δ2, Δ3, Δ5,	E1, E2	Z1, Z3, Z12	
33.1	Επισκευή μεταλλικών προϊόντων, μηχανημάτων και ειδών εξοπλισμού	A1, A2, A3, A4, A5, A6, A7, A8	B2, B4	Γ1	Δ1, Δ2, Δ3, Δ5	E1, E2	Z1, Z3, Z7, Z12	H10
33.2	Εγκατάσταση βιομηχανικών μηχανημάτων και εξοπλισμού	A1, A2, A3, A4, A5, A6, A7, A8	B2, B4	Γ1	Δ1, Δ2, Δ3, Δ5	E1, E2	Z1, Z3, Z12	
36	Συλλογή, επεξεργασία και παροχή νερού	A1, A2, A3, A4, A5, A6, A7, A8	B2, B4	Γ1	Δ1, Δ2, Δ5	E1, E2	Z1, Z2, Z12	

ΣΤΑΚΟ Δ 2008	Δραστηριότητα	Γενικές Δεσμεύσεις	Κανόνες υγιεινής και ασφάλειας	Θόρυβος	Αέρια Απόβλητα	Υγρά Απόβλητα	Στερεά Απόβλητα	Ειδικές δεσμεύσεις
37	Επεξεργασία λυμάτων	A1, A2, A3, A4, A5, A6, A7, A8	B2, B4	Γ1	Δ1, Δ2, Δ5	E1, E2	Z1, Z2, Z3, Z4, Z5, Z12	
38	Συλλογή, επεξεργασία και διάθεση απορριμμάτων ανάκτηση υλικών	A1, A2, A3, A4, A5, A6, A7, A8	B2, B3, B4	Γ1, Γ2, Γ3, Γ4, Γ5	Δ1, Δ2, Δ5	E1, E2	Z1, Z2, Z3, Z4, Z5, Z12	
39	Δραστηριότητες εξυγίανσης και άλλες υπηρεσίες για τη διαχείριση αποβλήτων	A1, A2, A3, A4, A5, A6, A7, A8	B2, B4	Γ1, Γ2, Γ3, Γ4, Γ5	Δ1, Δ2, Δ5	E1, E2	Z1, Z2, Z3, Z4, Z5, Z12	H11
46.71	Χονδρικό εμπόριο στερεών, υγρών και αέριων καυσίμων και συναφών προϊόντων	A1, A2, A3, A4, A5, A6, A7, A8	B2, B4	Γ1	Δ1, Δ2, Δ5	E1, E2	Z1, Z12	H11
52	Αποθήκευση και υποστηρικτικές προς τη μεταφορά δραστηριότητες	A1, A2, A3, A4, A5, A6, A7, A8	B2, B4	Γ1	Δ1, Δ2, Δ3, Δ5	E1, E2	Z1, Z12	H11
95.1	Επισκευή ηλεκτρονικών υπολογιστών και εξοπλισμού επικοινωνίας	A1, A2, A3, A4, A5, A6, A7, A8	B2, B4	Γ1	Δ1, Δ2, Δ3, Δ5	E1, E2	Z1, Z3, Z12	
95.2	Επισκευή ειδών ατομικής και οικιακής χρήσης	A1, A2, A3, A4, A5, A6, A7, A8	B1, B2, B4	Γ1	Δ1, Δ2, Δ3, Δ5	E1, E2	Z1, Z3, Z12	
96.01	Πλύσιμο και (στεγνό) καθάρισμα κλωστοϋφαντουργικών και γούνινων προϊόντων	A1, A2, A3, A4, A5, A6, A7, A8	B2, B4	Γ1	Δ1, Δ2, Δ5, Δ6, Δ9	E1, E2	Z1, Z2, Z3, Z4, Z5, Z12	

## 2<sup>η</sup> Εργασία

Στον πίνακα που ακολουθεί αναφέρονται 98 έργα. Ένα από αυτά αντιστοιχεί στον αριθμό μητρώου σας (πρώτη στήλη). Ξεκινήστε εντοπίζοντας την αντίστοιχη κατηγορία του ΦΕΚ ΦΕΚ 841/Β/2022 του έργου αυτού. Στη συνέχεια ορίστε μια δυναμικότητα και ότι άλλο απαιτείται ώστε το έργο να εμπίπτει στην κατηγορία Β.

Συντάξτε πλήρες ΕΠΙΣΗΜΟ έγγραφο με τις ΠΠΔ του έργου αυτού. Για τη σύνταξη του εγγράφου αυτού συμβουλευτείτε και τα άλλα ΦΕΚ που αφορούν ΠΠΔ. Επειδή η εργασία αποτελεί άσκηση εξοικείωσης, ότι δεν σας δίνεται (π.χ. τοποθεσία, όνομα Περιφέρειας, κλπ) θα το ορίσετε εσείς.

AM 1	10.1	Επεξεργασία και συντήρηση κρέατος και παραγωγή προϊόντων κρέατος
	2	10.2 Επεξεργασία και συντήρηση ψαριών, καρκινοειδών και μαλακίων
	3	10.3 Επεξεργασία και συντήρηση φρούτων και λαχανικών
	4	10.4 Παραγωγή φυτικών και ζωικών ελαίων και λιπών
	5	10.5 Παραγωγή γαλακτοκομικών προϊόντων
	6	10.6 Παραγωγή προϊόντων αλευρόμυλων, παραγωγή αμύλων και προϊόντων αμύλου
	7	10.7 Παραγωγή ειδών αρτοποιίας και αλευρωδών προϊόντων
	8	10.8 Παραγωγή άλλων ειδών διατροφής
	9	10.9 Παραγωγή παρασκευασμένων ζωοτροφών
	10	11 Ποτοποιία
	11	12 Παραγωγή προϊόντων καπνού
	12	13.1 Προπαρασκευή και νηματοποίηση υφαντικών ινών
	13	13.2 Υφανση κλωστοϋφαντουργικών υλών
	14	13.3 Τελειοποίηση (φινίρισμα) υφαντουργικών προϊόντων
	15	13.9 Κατασκευή άλλων κλωστοϋφαντουργικών προϊόντων
	16	14.1 Κατασκευή ειδών ένδυσης, εκτός από γούνινα ενδύματα
	17	14.2 Κατασκευή γούνινων ειδών
	18	14.3 Κατασκευή πλεκτών ειδών και ειδών πλέξης κροσέ
	19	15.1 Κατεργασία και δέψη δέρματος· κατασκευή ειδών ταξιδιού (αποσκευών), τσαντών, ειδών σελλοποιίας και σαγματοποιίας· κατεργασία και βαφή γουναρικών
	20	15.2 Κατασκευή υποδημάτων
	21	16.1 Πριόνισμα, πλάνισμα και εμποτισμός ξύλου
	22	16.2 Κατασκευή προϊόντων από ξύλο και φελλό και ειδών καλαθοποιίας και σπαρτοπλεκτικής
	23	17.1 Παραγωγή χαρτοπολτού, κατασκευή χαρτιού και χαρτονιού
	24	17.2 Κατασκευή ειδών από χαρτί και χαρτόνι
	25	18.1 Εκτυπωτικές και συναφείς δραστηριότητες
	26	18.2 Αναπαραγωγή προεγγεγραμμένων μέσων
	27	19.1 Παραγωγή προϊόντων οπτανθρακοποίησης (κωκοποίησης)
	28	20.1 Παραγωγή βασικών χημικών προϊόντων, λιπασμάτων και αζωτούχων ενώσεων, πλαστικών και συνθετικών υλών σε πρωτογενείς μορφές
	29	20.2 Παραγωγή παρασιτοκτόνων και άλλων αγροχημικών προϊόντων
	30	20.3 Παραγωγή χρωμάτων, βερνικιών και παρόμοιων επιχρισμάτων, μελανιών τυπογραφίας και μαστιχών
	31	20.4 Παραγωγή σαπουνιών και απορρυπαντικών, προϊόντων καθαρισμού και στίλβωσης, αρωμάτων και παρασκευασμάτων καλλωπισμού
	32	20.5 Παραγωγή άλλων χημικών προϊόντων
	33	20.6 Παραγωγή συνθετικών ινών
	34	21.1 Παραγωγή βασικών φαρμακευτικών προϊόντων
	35	21.2 Παραγωγή φαρμακευτικών σκευασμάτων

36	22.1	Κατασκευή προϊόντων από ελαστικό (καουτσούκ)
37	22.2	Κατασκευή πλαστικών προϊόντων
38	23.1	Κατασκευή γυαλιού και προϊόντων από γυαλί
39	23.2	Παραγωγή πυρίμαχων προϊόντων
40	23.3	Παραγωγή δομικών υλικών από άργιλο
41	23.4	Κατασκευή άλλων προϊόντων πορσελάνης και κεραμικής
42	23.5	Παραγωγή τσιμέντου, ασβέστη και γύψου
43	23.6	Κατασκευή προϊόντων από σκυρόδεμα, τσιμέντο και γύψο
44	23.7	Κοπή, μορφοποίηση και τελική επεξεργασία λίθων
45	24.1	Παραγωγή βασικού σιδήρου και χάλυβα και σιδηροκραμάτων
46	24.2	Κατασκευή χαλύβδινων σωλήνων, αγωγών, κοίλων ειδών με καθορισμένη μορφή και συναφών εξαρτημάτων
47	24.3	Κατασκευή άλλων προϊόντων πρωτογενούς επεξεργασίας χάλυβα
48	24.4	Παραγωγή βασικών πολύτιμων μετάλλων και άλλων μη σιδηρούχων μετάλλων
49	24.5	Χύτευση μετάλλων
50	25.1	Κατασκευή δομικών μεταλλικών προϊόντων
51	25.2	Κατασκευή μεταλλικών ντεπόζιτων, δεξαμενών και δοχείων
52	25.3	Κατασκευή ατμογεννητριών, με εξαίρεση τους λέβητες ζεστού νερού για την κεντρική θέρμανση
53	25.4	Κατασκευή όπλων και πυρομαχικών
54	25.5	Σφυρηλάτηση, κοίλανση, ανισόπαχη τύπωση και μορφοποίηση μετάλλων με έλαση · κονιομεταλλουργία
55	25.6	Κατεργασία και επικάλυψη μετάλλων· μεταλλοτεχνία
56	25.7	Κατασκευή μαχαιροπήρουνων, εργαλείων και σιδηρικών
57	25.9	Κατασκευή άλλων μεταλλικών προϊόντων
58	26.1	Κατασκευή ηλεκτρονικών εξαρτημάτων και πλακετών
59	26.2	Κατασκευή ηλεκτρονικών υπολογιστών και περιφερειακού εξοπλισμού
60	26.3	Κατασκευή εξοπλισμού επικοινωνίας
61	26.4	Κατασκευή ηλεκτρονικών ειδών ευρείας κατανάλωσης
62	26.5	Κατασκευή οργάνων και συσκευών μέτρησης, δοκιμών και πλοήγησης· κατασκευή ρολογιών
63	26.6	Κατασκευή ακτινολογικών και ηλεκτρονικών μηχανημάτων ιατρικής και θεραπευτικής χρήσης
64	26.7	Κατασκευή οπτικών οργάνων και φωτογραφικού εξοπλισμού
65	26.8	Κατασκευή μαγνητικών και οπτικών μέσων
66	27.1	Κατασκευή ηλεκτρικών κινητήρων, ηλεκτρογεννητριών, ηλεκτρικών μετασχηματιστών και συσκευών διανομής και ελέγχου του ηλεκτρικού ρεύματος
67	27.2	Κατασκευή ηλεκτρικών στηλών και συσσωρευτών
68	27.3	Κατασκευή καλωδιώσεων και εξαρτημάτων καλωδίωσης
69	27.4	Κατασκευή ηλεκτρολογικού φωτιστικού εξοπλισμού
70	27.5	Κατασκευή οικιακών συσκευών



71	27.9	Κατασκευή άλλου ηλεκτρικού εξοπλισμού
72	28.1	Κατασκευή μηχανημάτων γενικής χρήσης
73	28.2	Κατασκευή άλλων μηχανημάτων γενικής χρήσης
74	28.3	Κατασκευή γεωργικών και δασοκομικών μηχανημάτων
75	28.4	Κατασκευή μηχανημάτων μορφοποίησης μετάλλου και εργαλειομηχανών
76	28.9	Κατασκευή άλλων μηχανημάτων ειδικής χρήσης
77	29.1	Κατασκευή μηχανοκίνητων οχημάτων
78	29.2	Κατασκευή αμαξωμάτων για μηχανοκίνητα οχήματα, κατασκευή ρυμουλκούμενων και ημιρυμουλκούμενων οχημάτων
79	29.3	Κατασκευή μερών και εξαρτημάτων για μηχανοκίνητα οχήματα
80	30	Κατασκευή λοιπού εξοπλισμού μεταφορών
81	31	Κατασκευή επίπλων
82	32.1	Κατασκευή κοσμημάτων, πολύτιμων αντικειμένων και συναφών ειδών
83	32.2	Κατασκευή μουσικών οργάνων
84	32.3	Κατασκευή αθλητικών ειδών
85	32.4	Κατασκευή παιχνιδιών κάθε είδους
86	32.5	Κατασκευή ιατρικών και οδοντιατρικών οργάνων και προμηθειών
87	32.9	Μεταποιητικές μεταποιητικές δραστηριότητες π.δ.κ.α.
88	33.1	Επισκευή μεταλλικών προϊόντων, μηχανημάτων και ειδών εξοπλισμού
89	33.2	Εγκατάσταση βιομηχανικών μηχανημάτων και εξοπλισμού
90	36	Συλλογή, επεξεργασία και παροχή νερού
91	37	Επεξεργασία λυμάτων
92	38	Συλλογή, επεξεργασία και διάθεση απορριμμάτων ανάκτηση υλικών
93	39	Δραστηριότητες εξυγίανσης και άλλες υπηρεσίες για τη διαχείριση αποβλήτων
94	46.71	Χονδρικό εμπόριο στερεών, υγρών και αέριων καυσίμων και συναφών προϊόντων
95	52	Αποθήκευση και υποστηρικτικές προς τη μεταφορά δραστηριότητες
96	95.1	Επισκευή ηλεκτρονικών υπολογιστών και εξοπλισμού επικοινωνίας
97	95.2	Επισκευή ειδών ατομικής και οικιακής χρήσης
98	96.01	Πλύσιμο και (στεγνό) καθάρισμα κλωστοϋφαντουργικών και γούνινων προϊόντων

# Έγγραφα σχετικά με τις ΠΠΔ θα βρείτε εδώ

<http://greece.eenviper.eu/>

greece.eenviper.eu

INTERNAL SERVE...

English Ελληνικά

Περιφέρεια Κρήτης

Αρχική σελίδα > Σύνδεση

Αρχική σελίδα >

## Η περιβαλλοντική αδειοδότηση στον 21ο αιώνα

*Η έξυπνη χρήση της τεχνολογίας και η αξιοποίηση της πληροφορίας θα μας βοηθήσουν στην αντιμετώπιση των προκλήσεων μπροστά στις οποίες βρίσκεται η κοινωνία, όπως είναι η αλλαγή του κλίματος και η γήρανση του πληθυσμού. Οι Ευρωπαϊκές κυβερνήσεις έχουν δεσμευτεί, ως το 2015 να καταστήσουν διαδεδομένη πραγματικότητα τις εξατομικευμένες, με επίκεντρο το χρήστη, ηλεκτρονικές πλατφόρμες πολλαπλών χρήσεων για την παροχή υπηρεσιών ηλεκτρονικής διακυβέρνησης.*

- Ευρωπαϊκή Επιτροπή (2010): Μια ηλεκτρονική ατζέντα για την Ευρώπη

Το eEnviPer είναι μια ολοκληρωμένη διαδικτυακή πλατφόρμα για την υποβολή και τον έλεγχο αιτημάτων περιβαλλοντικής αδειοδότησης έργων και δραστηριοτήτων και για τη διενέργεια διαβούλευσης επ' αυτών. Καθιστώντας τις διαδικασίες περιβαλλοντικής αδειοδότησης πιο διαφανείς, πιο εύκολα προσβάσιμες και πιο αποτελεσματικές, το eEnviPer θα συμβάλει στη μείωση των περιβαλλοντικών επιπτώσεων των οικονομικών δραστηριοτήτων με οικονομικά αποδοτικό τρόπο. Η υπάρχουσα πλατφόρμα πολλαπλών χρήσεων eEnviPer, η οποία βασίζεται σε λειτουργίες ηλεκτρονικού νέφους, θα εγκατασταθεί και θα δοκιμαστεί σε πέντε Φορείς-πilotους, το διάστημα 2012-2014.

Το έργο υποστηρίζεται από το Πρόγραμμα Υποστηρικτικής Πολιτικής ICT της Ευρωπαϊκής Επιτροπής.

### Τελευταία Νέα

15/12/2013 Συνοπτική παρουσίαση των αρμοδιοτήτων για την υπαγωγή σε Πρότυπες Περιβαλλοντικές Δεσμεύσεις

Χαρτογραφική Εφαρμογή Θέασης Περιβαλλοντικών δεδομένων

Αναζήτηση Περιβαλλοντικών Αδειοδοτήσεων

Βάση πληροφοριών

Έγγραφα

Έργα / Δραστηριότητες

Επιθεωρήσεις

eEnviPer Σύντομο διαδικτυακό ερωτηματολόγιο

### Φόρμες υποβολής

Έκδοση Απόφασης Έγκρισης Περιβαλλοντικών Όρων (Α.Ε.Π.Ο.)

Τροποποίηση Περιβαλλοντικών Όρων /

# http://eprm.ypeka.gr/

← → eprm.ypeka.gr



ΤΙ ΕΙΝΑΙ ΤΟ ΗΠΜ; ΧΡΗΣΤΕΣ ΠΛΕΟΝΕΚΤΗΜΑΤΑ ΥΠΟΣΤΗΡΙΞΗ CREDITS ΕΦΑΡΜΟΓΗ

# ΗΠΜ<sup>✓</sup>

η περιβαλλοντική αδειοδότηση στον 21ο αιώνα

Εγγραφή

ΣΥΝΔΕΣΗ



Τι είναι το Η.Π.Μ.

# ΦΕΚ ΠΠΔ

Τουριστικές εγκαταστάσεις και έργα αστικής ανάπτυξης, κτιριακού τομέα, αθλητισμού και αναψυχής

Εξειδίκευση των διαδικασιών γνωμοδοτήσεων και τρόπου ενημέρωσης του κοινού και συμμετοχής του ενδιαφερόμενου κοινού στη δημόσια διαβούλευση κατά την περιβαλλοντική αδειοδότηση έργων και δραστηριοτήτων της Κατηγορίας Α' ([ΦΕΚ 45/Β/15-1-2014](#)).



Date: 2014.01.15 09:58:07  
File: 45\_B\_15\_1\_2014.pdf  
Reader: Adobe Reader  
(embedded in PDF)  
Location: Athens, Ethniko  
Typografio

581

# ΕΦΗΜΕΡΙΣ ΤΗΣ ΚΥΒΕΡΝΗΣΕΩΣ

## ΤΗΣ ΕΛΛΗΝΙΚΗΣ ΔΗΜΟΚΡΑΤΙΑΣ

ΤΕΥΧΟΣ ΔΕΥΤΕΡΟ

Αρ. Φύλλου 45

15 Ιανουαρίου 2014

### ΑΠΟΦΑΣΕΙΣ

Αριθμ. Οικ.: 1649/45

Εξειδίκευση των διαδικασιών γνωμοδοτήσεων και τρόπου ενημέρωσης του κοινού και συμμετοχής του ενδιαφερόμενου κοινού στη δημόσια διαβούλευση κατά την περιβαλλοντική αδειοδότηση έργων και δραστηριοτήτων της Κατηγορίας Α' της απόφασης του Υπουργού Περιβάλλοντος, Ενέργειας και Κλιματικής Αλλαγής υπ' αριθμ. 1958/2012 (ΦΕΚ Α' 21), σύμφωνα με τα οριζόμενα στο άρθρο 19 παράγραφος 9 του ν. 4014/2011 (ΦΕΚ Α' 209), καθώς και κάθε άλλης σχετικής λεπτομέρειας.

ΟΙ ΥΠΟΥΡΓΟΙ

ριοτήτων των άρθρων 3,4, 5, 6 και 7 του ν. 4014/2011, σύμφωνα με τα οριζόμενα στο άρθρο 2 παράγραφος 13 αυτού, των ειδικών εντύπων των ανωτέρω διαδικασιών, καθώς και κάθε άλλου σχετικού με τις διαδικασίες αυτές θέματος» (ΦΕΚ Β' 964).

8. Το γεγονός ότι από την παρούσα απόφαση δεν προκαλείται δαπάνη σε βάρος του κρατικού προϋπολογισμού, αποφασίζουν:

Άρθρο 1  
Σκοπός

Με την παρούσα απόφαση, εξειδικεύονται, σύμφωνα με το άρθρο 19 παράγραφος 9 του ν. 4014/2011, οι διαδικασίες γνωμοδοτήσεων και τρόπου ενημέρωσης του κοινού και συμμετοχής του ενδιαφερόμενου κοινού στη

# Σκοπός

Εξειδικεύονται, σύμφωνα με το άρθρο 19 παράγραφος 9 του ν. 4014/2011, οι διαδικασίες γνωμοδοτήσεων και τρόπου ενημέρωσης του κοινού και συμμετοχής του ενδιαφερόμενου κοινού στη δημόσια διαβούλευση κατά την περιβαλλοντική αδειοδότηση έργων και δραστηριοτήτων που εντάσσονται στις υποκατηγορίες 1 και 2 της Α΄ Κατηγορίας της υπ' αριθμ. 1958/2012 απόφασης του Υπουργού Περιβάλλοντος, Ενέργειας και Κλιματικής Αλλαγής (ΦΕΚ Β΄ 21), όπως ισχύει.

# Ορισμοί

**Αρμόδια περιβαλλοντική αρχή:** η διοικητική αρχή, η οποία είναι αρμόδια για την περιβαλλοντική αδειοδότηση των έργων και δραστηριοτήτων που υπάγονται στο πεδίο εφαρμογής της παρούσας απόφασης.

**Γνώμη ή Γνωμοδότηση:** η αιτιολογημένη άποψη που διατυπώνουν, εντός των προβλεπόμενων προθεσμιών, οι γνωμοδοτούντες φορείς, στο πλαίσιο των αρμοδιοτήτων τους. Η γνώμη ή η γνωμοδότηση είναι συμβουλευτική, εκτός από τις περιπτώσεις που ειδική διάταξη νόμου ορίζει διαφορετικά.

**Ενημέρωση κοινού:** η διαδικασία που αποβλέπει στην πληροφόρηση του κοινού.

**Δημόσια διαβούλευση:** η διαδικασία που αποβλέπει στην πληροφόρηση του κοινού και στη διατύπωση απόψεων εκ μέρους του ενδιαφερόμενου κοινού, σχετικά με τις επιπτώσεις στο περιβάλλον των έργων ή δραστηριοτήτων του άρθρου 1 της παρούσας απόφασης (1649/45).

**Περιβαλλοντική πληροφορία:** οποιαδήποτε πληροφορία ή στοιχείο που αφορά στην περιβαλλοντική αδειοδότηση των έργων και δραστηριοτήτων του άρθρου 1 της παρούσας απόφασης.

# Περιβαλλοντική πληροφορία

L 41/26

EL

Επίσημη Εφημερίδα της Ευρωπαϊκής Ένωσης

14.2.2003

## ΟΔΗΓΙΑ 2003/4/ΕΚ ΤΟΥ ΕΥΡΩΠΑΪΚΟΥ ΚΟΙΝΟΒΟΥΛΙΟΥ ΚΑΙ ΤΟΥ ΣΥΜΒΟΥΛΙΟΥ

της 28ης Ιανουαρίου 2003

για την πρόσβαση του κοινού σε περιβαλλοντικές πληροφορίες και για την κατάργηση της οδηγίας 90/313/ΕΟΚ του Συμβουλίου

ΤΟ ΕΥΡΩΠΑΪΚΟ ΚΟΙΝΟΒΟΥΛΙΟ ΚΑΙ ΤΟ ΣΥΜΒΟΥΛΙΟ ΤΗΣ ΕΥΡΩΠΑΪΚΗΣ ΕΝΩΣΗΣ,

Έχοντας υπόψη:

τη συνθήκη περί ιδρύσεως της Ευρωπαϊκής Κοινότητας, και ιδίως το άρθρο 175 παράγραφος 1,

την πρόταση της Επιτροπής <sup>(1)</sup>,

τη γνώμη της Ευρωπαϊκής Οικονομικής και Κοινωνικής Επιτροπής <sup>(2)</sup>,

τη γνώμη της Επιτροπής των Περιφερειών <sup>(3)</sup>,

Αποφασίζοντας σύμφωνα με τη διαδικασία του άρθρου 251 της συνθήκης <sup>(4)</sup>, υπό το πρίσμα του κοινού σχεδίου που εγκρίθηκε από την επιτροπή συνδιαλλαγής στις 8 Νοεμβρίου 2002,

Εκτιμώντας τα ακόλουθα:

λον («σύμβαση του Aarhus»). Οι διατάξεις του κοινοτικού δικαίου πρέπει να συμβαδίζουν προς τη σύμβαση αυτή ενόψει της σύναψής της από την Ευρωπαϊκή Κοινότητα.

(6) Προκειμένου να επιτευχθεί μεγαλύτερη διαφάνεια, κρίθηκε σκόπιμη η αντικατάσταση, αντί της τροποποίησης, της οδηγίας 90/313/ΕΟΚ, ώστε οι ενδιαφερόμενοι να έχουν ένα ενιαίο, σαφές και συνεκτικό νομοθετικό κείμενο.

(7) Οι διαφορές μεταξύ των ισχυουσών νομοθεσιών των κρατών μελών σε ό,τι αφορά την πρόσβαση στις περιβαλλοντικές πληροφορίες που κατέχουν οι δημόσιες αρχές είναι δυνατόν να προκαλέσουν ανισότητες εντός της Κοινότητας όσον αφορά την πρόσβαση στις πληροφορίες αυτές ή τους όρους ανταγωνισμού.



# Ορισμοί

## Γνωμοδοτούντες φορείς:

- (α) Οι δημόσιες αρχές, φορείς και υπηρεσίες της κεντρικής, της αποκεντρωμένης διοίκησης και της Περιφέρειας που ορίζονται στα άρθρα 2 παράγραφοι 4, 5 και 11 και 3 παράγραφος 3 του ν. 4014/2011 και εκείνες της παραγράφου 2 του άρθρου 2 της υπ' αριθμ. Η.Π. 11764/653/2006 απόφασης των Υπουργών Εσωτερικών Δημόσιας Διοίκησης και Αποκέντρωσης, Οικονομίας και Οικονομικών, Περιβάλλοντος Χωροταξίας και Δημοσίων Έργων και Δικαιοσύνης «Πρόσβαση του κοινού στις δημόσιες αρχές για την παροχή πληροφοριών σχετικά με το περιβάλλον, σε συμμόρφωση προς τις διατάξεις της Οδηγίας 2003/4/ΕΚ για την πρόσβαση του κοινού σε περιβαλλοντικές πληροφορίες
- (β) Το οικείο Περιφερειακό Συμβούλιο, ή, εφ' όσον το έργο ή η δραστηριότητα εμπίπτει στα όρια περισσότερων Περιφερειών, τα οικεία Περιφερειακά Συμβούλια, το/α οποίο/α λαμβάνει/ουν υπ' όψη τις απόψεις που τυχόν διατυπώνονται από την οικεία Περιφερειακή Επιτροπή Διαβούλευσης που προβλέπεται από το άρθρο 178 ν. 3852/2010 (ΦΕΚ Α' 87). Για τη διατύπωση γνώμης, κάθε Περιφερειακό Συμβούλιο, δύναται να συνεκτιμά επίσης τις γνωμοδοτήσεις των δημοτικών συμβουλίων των Δήμων που υπάγονται στα διοικητικά όριά της οικείας Περιφέρειας, καθώς επίσης και εκείνες των Επιτροπών Ποιότητας Ζωής, των Δημοτικών Επιτροπών Διαβούλευσης και των Συμβουλίων Τοπικής ή Δημοτικής Κοινότητας που προβλέπονται από τα άρθρα 73, 76 και 8 του ν. 3852/2010 (ΦΕΚ Α' 87), αντιστοίχως, και, τέλος, τις απόψεις του ενδιαφερόμενου κοινού.

# Ορισμοί

**Κοινό:** ένα ή περισσότερα φυσικά ή νομικά πρόσωπα, καθώς και οι φορείς (ενώσεις, οργανώσεις, ομάδες αυτών, κλπ.) εκπροσώπησής τους.

**Ενδιαφερόμενο κοινό:** το κοινό που θίγεται ή ενδέχεται να θιγεί ή το κοινό του οποίου διακυβεύονται έννομα συμφέροντα κατά τη διαδικασία λήψης αποφάσεων για την περιβαλλοντική αδειοδότηση ενός έργου ή μιας δραστηριότητας, συμπεριλαμβανομένων και των μη κυβερνητικών οργανώσεων.

## Διαβούλευση

### Άρθρο 5: Διαδικασία Δημοσιοποίησης και Διαβούλευσης Μελέτης Περιβαλλοντικών Επιπτώσεων (ΜΠΕ)

Η αρμόδια περιβαλλοντική αρχή:

- α) καθιστά διαθέσιμο (ανοικτό στην πρόσβαση) τον φάκελο ΜΠΕ στους φορείς του άρθρου 3 εδάφιο 6 περίπτωση (α) που γνωμοδοτούν Παράρτημα Α της παρούσας απόφασης.
- (β) Ενημερώνει το Περιφερειακό Συμβούλιο της οικείας Περιφέρειας ή, εφ' όσον το έργο ή η δραστηριότητα εμπίπτει στα όρια περισσότερων Περιφερειών, τα οικεία Περιφερειακά Συμβούλια για την έναρξη της δημόσιας διαβούλευσης, διαβιβάζει σε αυτό/ά αντίγραφο του φακέλου της ΜΠΕ σε έντυπη και ψηφιακή μορφή και το/α καλεί να διεξαγάγει/ουν την αναφερόμενη στην παράγραφο 5 του παρόντος άρθρου διαδικασία και να γνωμοδοτήσει/ουν

# Διαβούλευση

## Άρθρο 5: Διαδικασία Δημοσιοποίησης και Διαβούλευσης Μελέτης Περιβαλλοντικών Επιπτώσεων (ΜΠΕ)

5. Το/α Περιφερειακό/ά Συμβούλιο/α της/ων οικείας/ων Περιφέρειας/ών, εντός δύο (2) εργασίμων ημερών από την ενημέρωσή του/ους για την έναρξη της δημόσιας διαβούλευσης:

(α) Αναρτά/ούν στην τηρούμενη από την/ις Περιφέρεια/ες ιστοσελίδα, στο/α οικείο/α κατάστημα/τα και δημοσιεύει ανακοίνωση με έξοδα του φορέα του έργου ή της δραστηριότητας σε μια τουλάχιστον ημερήσια νομαρχιακή εφημερίδα από αυτές που περιλαμβάνονται κατ' έτος στον κατάλογο του άρθρου 2 του ν. 3548/2007 (ΦΕΚ Α' 68) ή σε μια καθημερινή εφημερίδα εθνικής εμβέλειας. Η ανακοίνωση αυτή περιλαμβάνει τουλάχιστον τις παρακάτω πληροφορίες:

-τον τίτλο, την υποκατηγορία, την ομάδα....

-τη θέση του έργου ή της δραστηριότητας...

-τον φορέα του έργου ή της δραστηριότητας....

-την αρμόδια για το έργο ή τη δραστηριότητα περιβαλλοντική αρχή.

-την/τις υπηρεσία/ες της/ων Περιφέρειας/ών που είναι αρμόδια/ες

- την ημερομηνία έναρξης και λήξης της δημόσιας διαβούλευσης.

-τις ημερομηνίες έναρξης και λήξης της προθεσμίας για την κατάθεση των απόψεων του ενδιαφερόμενου κοινού.

-γνωστοποίηση της/ων εφημερίδας/ων και του συνδέσμου (link) της ιστοσελίδας όπου γίνεται η δημοσίευση ανακοίνωσης.

## Διαβούλευση

### Άρθρο 5: Διαδικασία Δημοσιοποίησης και Διαβούλευσης Μελέτης Περιβαλλοντικών Επιπτώσεων (ΜΠΕ)

- (β) Καλεί το κοινό να ενημερωθεί και το ενδιαφερόμενο κοινό να εκφράσει τις απόψεις του, σύμφωνα με όσα ειδικότερα ορίζονται στο επόμενο άρθρο, θέτοντας στη διάθεσή του κάθε περιβαλλοντική πληροφορία.
- (γ) Καλεί το/ά οικείο/α δημοτικό/ά συμβούλιο/α, καθώς και την/τις Επιτροπή/ές Ποιότητας Ζωής, την/τις Δημοτική/ές Επιτροπές Διαβούλευσης και τα Συμβούλια Τοπικής ή Δημοτικής Κοινότητας να εκφράσει/ουν την γνώμη του/ους σύμφωνα με το έντυπο υπό στοιχεία **Δ11** που περιλαμβάνεται στο Παράρτημα Α της παρούσας απόφασης.

## Διαβούλευση

### Άρθρο 5: Διαδικασία Δημοσιοποίησης και Διαβούλευσης Μελέτης Περιβαλλοντικών Επιπτώσεων (ΜΠΕ)

Η/Οι οικεία/ες Περιφέρεια/ες διαβιβάζει/ουν μέσα στη νόμιμη προθεσμία στην αρμόδια περιβαλλοντική αρχή πλήρη φάκελο, ο οποίος περιλαμβάνει:

- τη γνωμοδότηση του Περιφερειακού Συμβουλίου ή της Περιφερειακής Επιτροπής Διαβούλευσης του άρθρου 178 του ν. 3852/2010 (ΦΕΚ Α' 87) επί της ΜΠΕ του έργου ή της δραστηριότητας, που συντάσσεται σύμφωνα με το έντυπο υπό στοιχεία Δ10 του Παραρτήματος Α της παρούσας απόφασης
- τις διατυπωθείσες γνώμες του/ων οικείου/ων Δημοτικού/ών Συμβουλίου/ων, της/ων Επιτροπής/ών Ποιότητας Ζωής, της/ων Δημοτικής/ών Επιτροπής/ών Διαβούλευσης, του/ων Συμβουλίου/ων Τοπικής ή Δημοτικής Ενότητας,
- τις συγκεντρωθείσες έγγραφες απόψεις του ενδιαφερόμενου κοινού.**

## Διαβούλευση

### Άρθρο 7: Ενημέρωση του κοινού και συμμετοχή του ενδιαφερόμενου κοινού

Το **κοινό** που **ενημερώνεται** και το **ενδιαφερόμενο κοινό** που **συμμετέχει στη δημόσια διαβούλευση**, έχει το δικαίωμα εντός των προθεσμιών που έχουν οριστεί για τη δημόσια διαβούλευση, **να λάβει γνώση των περιβαλλοντικών πληροφοριών** που αφορούν ένα έργο ή μια δραστηριότητα, απευθυνόμενο είτε στην οικεία Περιφέρεια, είτε στον οικείο Δήμο είτε, τέλος, στην αρμόδια περιβαλλοντική αρχή.

# Διαβούλευση

## Άρθρο 7: Ενημέρωση του κοινού και συμμετοχή του ενδιαφερόμενου κοινού

Εντός της προθεσμίας που έχει ορισθεί για τη δημόσια διαβούλευση, το ενδιαφερόμενο κοινό έχει το δικαίωμα να διατυπώσει εγγράφως τεκμηριωμένες απόψεις και σχόλια, σχετικά με τις επιπτώσεις στο περιβάλλον του υπό αδειοδότηση έργου ή της δραστηριότητας, κάνοντας χρήση του εντύπου υπό στοιχεία Δ11 που περιλαμβάνεται στο Παράρτημα Α της παρούσας. Οι απόψεις αυτές κατατίθενται ή αποστέλλονται ταχυδρομικώς ή ηλεκτρονικώς, κατά προτίμηση, στην αρμόδια υπηρεσία της οικείας Περιφέρειας. Οι κατά τα ανωτέρω απόψεις είναι δυνατόν να υποβάλλονται εγγράφως και μετά τη λειτουργία του ΗΠΜ.



# Διαβούλευση

<b>Δ11</b>	<b>ΕΝΤΥΠΟ ΑΠΟΨΕΩΝ ΕΝΔΙΑΦΕΡΟΜΕΝΟΥ ΚΟΙΝΟΥ</b> <b>ΕΠΙ ΤΗΣ ΜΕΛΕΤΗΣ ΠΕΡΙΒΑΛΛΟΝΤΙΚΩΝ ΕΠΙΠΤΩΣΕΩΝ ΕΡΓΟΥ Η΄ ΔΡΑΣΤΗΡΙΟΤΗΤΑΣ</b> <b>ΚΑΤΗΓΟΡΙΑΣ Α ΓΙΑ ΤΗ ΔΙΑΔΙΚΑΣΙΑ ΔΗΜΟΣΙΑΣ ΔΙΑΒΟΥΛΕΥΣΗΣ</b>
------------	-----------------------------------------------------------------------------------------------------------------------------------------------------------------------------------------

**ΠΡΟΣ:**  
(συμπληρώνεται όνομα αρμόδιας περιβαλλοντικής αρχής)

Ημερομηνία: .....  
Αρ. Πρωτοκόλλου (Εξερχομένου):.....  
Αρ. Πρωτοκόλλου (Εισερχομένου):.....  
Περιβαλλοντική Ταυτότητα (ΠΕΤ)  
έργου ή δραστηριότητας:.....  
  
*(συμπληρώνεται από αρμόδια περιβαλλοντική αρχή)*

<b>1. ΣΤΟΙΧΕΙΑ ΦΥΣΙΚΟΥ ΠΡΟΣΩΠΟΥ</b> (Συμπληρώνεται αν ο υπογράφων το έντυπο εκφράζει τις προσωπικές του απόψεις)
1.1. ΟΝΟΜΑ:
1.2. ΕΠΩΝΥΜΟ:



# Ανακοίνωση – Πρόσκληση Περιφερειακού Συμβουλίου Κεντρικής Μακεδονίας επί Μελέτης Περιβαλλοντικών Επιπτώσεων και διατύπωση απόψεων ενδιαφερόμενου ΚΟΙΝΟΥ

Super User News 03 April 2015 Hits: 447



Ανακοίνωση - Πρόσκληση του Περιφερειακού Συμβουλίου Κεντρικής Μακεδονίας που αφορά τη δραστηριότητα με τίτλο: «Τροποποίηση της Α.Ε.Π.Ο. με Α.Π. 5608/31-7-2012 (ΑΔΑ : Β41ΧΟΡ1Υ-Γ75), προκειμένου να επεκταθεί η δραστηριότητα «Ιχθυοτροφείο πέστροφας», που εγκαταστάθηκε στα αγροτεμάχια 448 και 449 (θέση Μαυρονέρι), του αγροκτήματος Γεωργιανών της Τ.Κ Γεωργιανών, της Δ.Ε. Βέροιας, του Δήμου Βέροιας», (υποκατηγορία Α2 – ομάδα 2Η Υδραυλικά Έργα, με α/α 3), προς ενημέρωση των πολιτών. Διατύπωση γνώμης έως τις 20/04/2015, στα γραφεία της Διεύθυνσης Περιβάλλοντος – Καθαριότητας – Πολιτικής Προστασίας, (Μητροπόλεως 55 – 4ος όροφος) ή μέσω μηνύματος ηλεκτρονικού ταχυδρομείου στο [garani@veria.gr](mailto:garani@veria.gr).

Ο Αντιδήμαρχος  
Καθαριότητας – Ανακύκλωσης – Περιβάλλοντος και Πολιτικής Προστασίας

Παπαδόπουλος Βασίλειος

- ΑΝΑΚΟΙΝΩΣΗ - ΠΡΟΣΚΛΗΣΗ
- ΕΝΤΥΠΟ ΑΠΟΨΕΩΝ ΕΝΔΙΑΦΕΡΟΜΕΝΟΥ ΚΟΙΝΟΥ



## Ανακοίνωση Περιφερειακού Συμβουλίου για τη μελέτη του έργου: Λατομείο Βιομηχανικού Ορυκτού (Χαλαζία) – Εκμετάλλευση σε δημοτική χέρσα έκταση εμβαδού 99.890 m2 στη θέση Ρουδίνα ΔΕ Μελίτης του Δήμου Φλώρινας

📅 14 Οκτωβρίου 2015 📁 [Ανακοινώσεις](#), [Ενημέρωση Πολιτών](#)



Σύμφωνα με τις διατάξεις:

- α. Του Ν. 1650/86 όπως τροποποιήθηκε και ισχύει.
- β. Της ΚΥΑ ΗΠ 37111/2021/26-9-03 (ΦΕΚ 1391/Β/03).
- γ. Του Ν.4014/2011 «Περιβαλλοντική αδειοδότηση έργων και δραστηριοτήτων ....κ.λ.π.».
- δ. Της ΥΑ 1958/2012 «Κατάταξη δημοσίων και ιδιωτικών έργων και δραστηριοτήτων σε κατηγορίες.... κ.λ.π.».

ε. Της υπ' αριθμ οικ.1649/45/2014 ΚΥΑ «Εξειδίκευση των διαδικασιών γνωμοδοτήσεων και τρόπου ενημέρωσης του κοινού ... κ.λ.π.».

ανακοινώνεται ότι στη Γραμματεία του Περιφερειακού Συμβουλίου Δυτικής Μακεδονίας διαβιβάστηκε η μελέτη του έργου:

Τίτλος έργου ή δραστηριότητας:	«Λατομείο Βιομηχανικού Ορυκτού – Χαλαζία – (Εκμετάλλευση) σε δημοτική χέρσα έκταση εμβαδού 99.890 m <sup>2</sup> (Χερσολίβαδο Νο 249 του κτηματολογικού πίνακα Μελίτης – Χώρος Γ) στη θέση Ρουδίνα ΔΕ Μελίτης του Δήμου Φλώρινας.
Υποκατηγορία*:	A2
Ο.Σ.Α. *	5

Δημοφιλή

Πρόσφατα



ιατρικές Ειδικότητες

Ιατρικές Ειδικότητες Τελευταία ενημέρωση 8-10-2015  
Μαΐου 26, 2015



Επιταχύνονται οι διαδικασίες για τη διανομή οικοπέδων στους δικαιούχους στη...  
Οκτωβρίου 19, 2015



Πρόσκληση στην παρουσίαση της πλατφόρμας ηλεκτρονικής διαβούλευσης και των...

Πρόσκληση στην παρουσίαση της πλατφόρμας ηλεκτρονικής διαβούλευσης και των...  
Οκτωβρίου 20, 2015

Επόμενο »

### Φωτογραφίες



# Εξειδίκευση των περιεχομένων των φακέλων περιβαλλοντικής αδειοδότησης έργων και δραστηριοτήτων της Κατηγορίας Α΄



Digitally signed by  
THEODOROS MICHAELIDIS  
Date: 2014.01.27 10:04:03  
EP  
Reason: I am the author  
Location: Athens, Ethniko  
Typografio

1471

## ΕΦΗΜΕΡΙΣ ΤΗΣ ΚΥΒΕΡΝΗΣΕΩΣ ΤΗΣ ΕΛΛΗΝΙΚΗΣ ΔΗΜΟΚΡΑΤΙΑΣ

ΤΕΥΧΟΣ ΔΕΥΤΕΡΟ

Αρ. Φύλλου 135

27 Ιανουαρίου 2014

### ΑΠΟΦΑΣΕΙΣ

Αριθμ. οικ. 170225

Εξειδίκευση των περιεχομένων των φακέλων περιβαλλοντικής αδειοδότησης έργων και δραστηριοτήτων της Κατηγορίας Α΄ της απόφασης του Υπουργού Περιβάλλοντος, Ενέργειας και Κλιματικής Αλλαγής με αρ. 1958/2012 (Β΄ 21) όπως ισχύει, σύμφωνα με το άρθρο 11 του ν. 4014/2011 (Α΄ 209), καθώς και κάθε άλλης σχετικής λεπτομέρειας.

**Ο ΥΠΟΥΡΓΟΣ  
ΠΕΡΙΒΑΛΛΟΝΤΟΣ, ΕΝΕΡΓΕΙΑΣ ΚΑΙ  
ΚΛΙΜΑΤΙΚΗΣ ΑΛΛΑΓΗΣ**

Έχοντας υπόψη:

1. Τις διατάξεις του άρθρου 11 του ν. 4014/2011 «Περιβαλλοντική αδειοδότηση έργων και δραστηριοτήτων, ρύθμιση αυθαιρέτων σε συνάρτηση με δημιουργία περιβαλλοντικού ισοζυγίου και άλλες διατάξεις αρμοδιότητας Υπουργείου Περιβάλλοντος» (Α΄ 209).

άρθρο 1 παράγραφος 4 του Ν.4014/2011 (ΦΕΚ Α΄ 209)» (Β΄ 21), όπως ισχύει.

3. Την με αριθμ. 36060/1155/Ε.103/2013 (Β΄ 1450) κοινή απόφαση των Υπουργών Ανάπτυξης, Ανταγωνιστικότητας, Υποδομών, Μεταφορών και Δικτύων και Περιβάλλοντος, Ενέργειας και Κλιματικής Αλλαγής «Καθορισμός πλαισίου κανόνων, μέτρων και διαδικασιών για την ολοκληρωμένη πρόληψη και τον έλεγχο της ρύπανσης του περιβάλλοντος από βιομηχανικές δραστηριότητες, σε συμμόρφωση προς τις διατάξεις της οδηγίας 2010/75/ΕΕ "περί βιομηχανικών εκπομπών (ολοκληρωμένη πρόληψη και έλεγχος της ρύπανσης)" του Ευρωπαϊκού Κοινοβουλίου και του Συμβουλίου της 24ης Νοεμβρίου 2010».

4. Την με αριθμ. 48416/2037/2011 (Β΄ 2516) κοινή απόφαση των Υπουργών Ανάπτυξης, Ανταγωνιστικότητας και Ναυτιλίας, Περιβάλλοντος, Ενέργειας και Κλιματικής Αλλαγής και Αναπληρωτή Υπουργού Οικονομικών «Μέτρα και όροι για την αποθήκευση διοξειδίου του άνθρακα σε γεωλογικούς σχηματισμούς- Τροποποίηση της υπ' αριθμ. 29457/1511/2005 (Β΄ 992) κοινής υπουργικής

## ΠΑΡΑΡΤΗΜΑ 2

# Βασικές προδιαγραφές Μελετών Περιβαλλοντικών Επιπτώσεων (ΜΠΕ) έργων και δραστηριοτήτων Α΄ Κατηγορίας

### 2. Μη-τεχνική περίληψη

Η μη-τεχνική περίληψη θα πρέπει να αποτελεί αυτοτελές τμήμα και ξεχωριστό τεύχος της ΜΠΕ, στο οποίο θα συνοψίζεται το περιεχόμενο της μελέτης, σε κατά το δυνατόν μη-τεχνική γλώσσα ώστε να είναι κατανοητή στο ευρύ κοινό.

Ειδικότερα, περιγράφονται με συνοπτικό τρόπο και χωρίς εξειδικευμένους τεχνικούς όρους:

- 2.1 Το υπό μελέτη έργο ή δραστηριότητα, περιλαμβανόμενης της γεωγραφικής θέσης και διοικητικής υπαγωγής, καθώς και συνοπτικής περιγραφής βασικών στοιχείων του, όπως αυτά συνοψίζονται στην ενότητα 3.
- 2.2 Οι αποστάσεις του έργου/δραστηριότητας από όρια οικισμών και εγκεκριμένων πολεοδομικών σχεδίων, όρια περιοχών του εθνικού συστήματος προστατευόμενων περιοχών του ν. 3937/2011 (Α΄ 60), δάση και δασικές εκτάσεις, κύριες εγκαταστάσεις κοινωνικής υποδομής (π.χ. εγκαταστάσεις περίθαλψης, εκπαίδευσης, φροντίδας ηλικιωμένων) και κοινής ωφέλειας κ.ά.
- 2.3 Οι σημαντικές περιβαλλοντικές επιπτώσεις που ενδέχεται να προκαλέσει το έργο/δραστηριότητα, οι οποίες παρουσιάζονται επίσης και σε μορφή πινάκων, όπως αυτοί περιγράφονται στην ενότητα 9.14.
- 2.4 Τα μέτρα, οι δράσεις και οι πρωτοβουλίες που προτείνονται για την ενσωμάτωση της περιβαλλοντικής διάστασης στο σχεδιασμό του έργου/δραστηριότητας και γενικότερα για την προστασία του περιβάλλοντος.
- 2.5 Τα οφέλη από την υλοποίηση του έργου/δραστηριότητας, περιλαμβανόμενων των επιδράσεων στην τοπική και εθνική οικονομία.
- 2.6 Οι βιώσιμες εναλλακτικές λύσεις που εξετάστηκαν και μια ένδειξη των κύριων λόγων που συνηγορούν υπέρ της επιλεγείσας λύσης, λαμβάνοντας υπόψη τις περιβαλλοντικές επιπτώσεις

Η μη-τεχνική περίληψη συνοδεύεται από κατάλληλο εποπτικό χάρτη (ενδεικτικά ορθοφωτοχάρτη μεγέθους A4 με ενδείξεις των κυριότερων στοιχείων της περιοχής, επί του οποίου σημειώνεται η θέση του έργου ή της δραστηριότητας).

Σε περιπτώσεις που είναι αναγκαία η εκτίμηση των περιβαλλοντικών επιπτώσεων σε διασυνοριακό πλαίσιο σύμφωνα με τη σύμβαση του Espoo που έχει κυρωθεί με το ν. 2540/1997 (Α' 249), η μη-τεχνική περίληψη υποβάλλεται και στην αγγλική γλώσσα.

Στην περίπτωση που η ΜΠΕ περιλαμβάνει ως παράρτημα Ειδική Οικολογική Αξιολόγηση του άρθρου 10 του ν.4014/2011, στη μη-τεχνική περίληψη περιλαμβάνεται η σύνοψη των συμπερασμάτων του Παραρτήματος 3.2.