

Βασικές αρχές εκτροφής ζώων εργαστηρίου



Χώροι

- ◉ Θάλαμοι συμβατικής στέγασης των ζώων
- ◉ Θάλαμοι στέγασης ζώων με φραγμούς
- ◉ Θάλαμος απομόνωσης νεοεισαγόμενων ζώων
- ◉ Γραφείο προσωπικού και χώρος για αλλαγή ρούχων
- ◉ Μπάνια, τουαλέτες
- ◉ Θάλαμος καθαριότητας με νεροχύτες, πλυντήρια, κλίβανοι υγρής και ξηρής αποστείρωσης, αποτεφρωτικός κλίβανος
- ◉ Αποθήκες ζωοτροφών και αναλώσιμων υλικών
- ◉ Αποθήκη οργάνων
- ◉ Αίθουσες εργαστηρίων και διδασκαλίας
- ◉ Διάδρομοι ανεφοδιασμού και αποκομιδής αποβλήτων
- ◉ Αίθουσες προετοιμασίας των ζώων για το χειρουργείο, πειραματικού χειρουργείου και μετεγχειρητικής παρακολούθησης (όταν συστεγάζεται η μονάδα πειραματισμού)

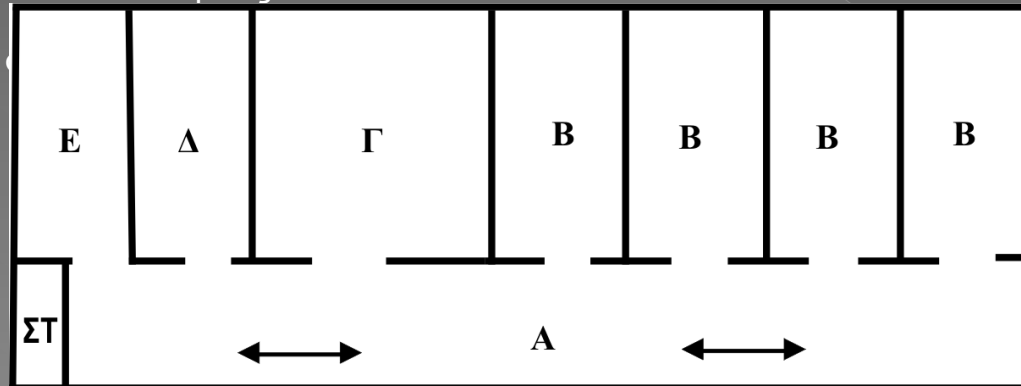
Διάταξη χώρων

Κυκλική ροή εργασιών

- ◉ Βασικοί τύποι διάταξης χώρων

με ένα διάδρομο

- > με δύο διαδρόμους
- > συνδυασμός των 2



Διάταξη χώρων

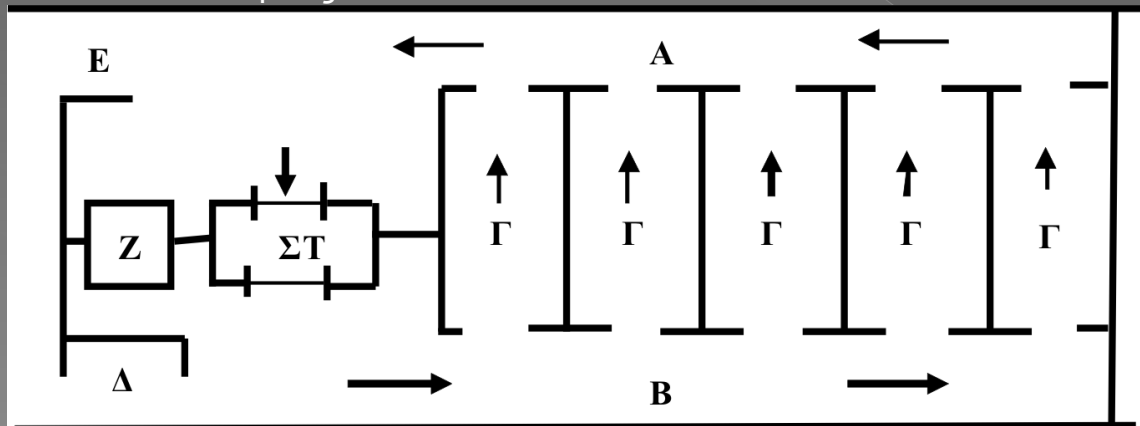
Κυκλική ροή εργασιών

◉ Βασικοί τύποι διάταξης χώρων

> με ένα διάδρομο

με δύο διαδρόμους

> συνδυασμός των 2

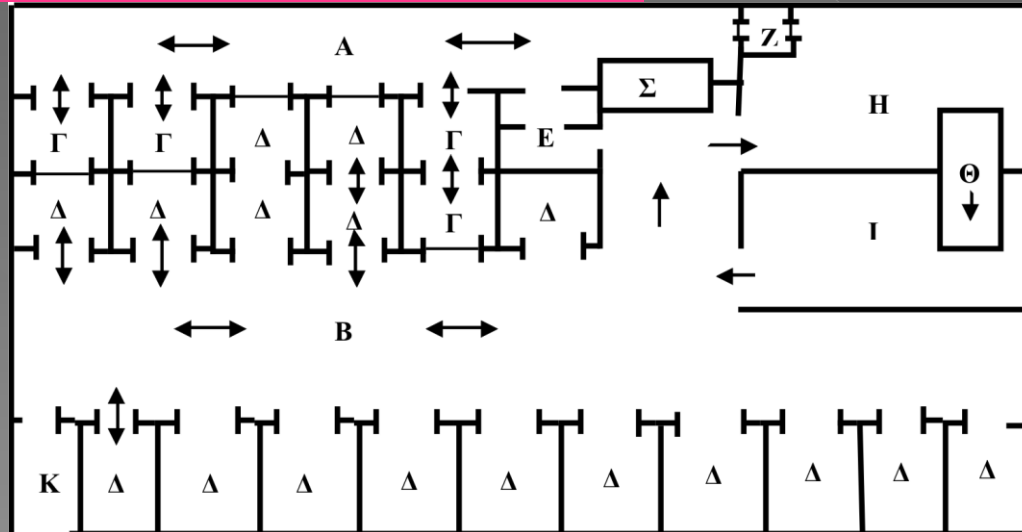


Διάταξη χώρων

Κυκλική ροή εργασιών

- Βασικοί τύποι διάταξης χώρων
 - > με ένα διάδρομο
 - > με δύο διαδρόμους

συνδυασμός των 2



Θάλαμοι στέγασης των ζώων

Θάλαμοι συμβατικής στέγασης των ζώων (Conventional units)

- Θάλαμοι στέγασης ζώων με φραγμούς (Barrier units)
- Θάλαμοι απομόνωσης



Θάλαμοι στέγασης των ζώων

- ◉ Θάλαμοι συμβατικής στέγασης των ζώων (Conventional units)

Θάλαμοι στέγασης ζώων με φραγμούς (Barrier units)

- ◉ Θάλαμοι απομόνωσης



Θάλαμοι στέγασης των ζώων

- ◉ Θάλαμοι συμβατικής στέγασης των ζώων (Conventional units)
- ◉ Θάλαμοι στέγασης ζώων με φραγμούς (Barrier units)

- > **Ζώα ελεύθερα κάθε μικροοργανισμού (Germ-free animals)**

- > Ζώα που φέρουν έναν ή περισσότερους γνωστούς μικροοργανισμούς (Defined flora animals ή Gnotobiotic animals)
- > Ζώα ελεύθερα ειδικών παθογόνων μ.ο. (Specific Pathogen Free animals - SPF animals)



Θάλαμοι στέγασης των ζώων

- ◉ Θάλαμοι συμβατικής στέγασης των ζώων (Conventional units)
- ◉ Θάλαμοι στέγασης ζώων με φραγμούς (Barrier units)
 - > Ζώα ελεύθερα κάθε μικροοργανισμού (Germ-free animals)
 - > Ζώα που φέρουν έναν ή περισσότερους γνωστούς μικροοργανισμούς (Defined flora animals ή Gnotobiotic animals)
 - > Ζώα ελεύθερα ειδικών παθογόνων μ.ο. (Specific Pathogen Free animals - SPF animals)



Θάλαμοι στέγασης των ζώων

- ◉ Θάλαμοι συμβατικής στέγασης των ζώων (Conventional units)
- ◉ Θάλαμοι στέγασης ζώων με φραγμούς (Barrier units)
 - > Ζώα ελεύθερα κάθε μικροοργανισμού (Germ-free animals)
 - > Ζώα που φέρουν έναν ή περισσότερους γνωστούς μικροοργανισμούς (Defined flora animals ή Gnotobiotic animals)
 - > Ζώα ελεύθερα ειδικών παθογόνων μ.ο. (Specific Pathogen Free animals - SPF animals)



Θάλαμοι στέγασης των ζώων

- Θάλαμοι συμβατικής στέγασης των ζώων (Conventional units)
- Θάλαμοι στέγασης ζώων με φραγμούς (Barrier units)

Θάλαμος απομόνωσης

Σε αυτόν διατηρούνται τα νεοεισαγόμενα ζώα. Παρακολουθούνται για πιθανές μεταβολές στην υγεία τους ώστε να αντιμετωπιστεί έγκαιρα πιθανή νόσος και να ελαχιστοποιηθεί ο κίνδυνος μετάδοσης στα υπόλοιπα ζώα ή στον άνθρωπο. Διάρκεια απομόνωσης: 5-60 ημέρες ανάλογα με το είδος

Είδος	Διάρκεια (ημέρες)
Μυς	5-15
Επίμυς	5-15
Γέρβιλος	5-15
Ινδικό χοιρίδιο	5-15
Χάμστερ	5-15
Κουνέλι	20-30
Γάτα	20-30
Σκύλος	20-30
Πρωτεύοντα	40-60

Αίθουσα πειραματικού χειρουργείου



Συνθήκες περιβάλλοντος

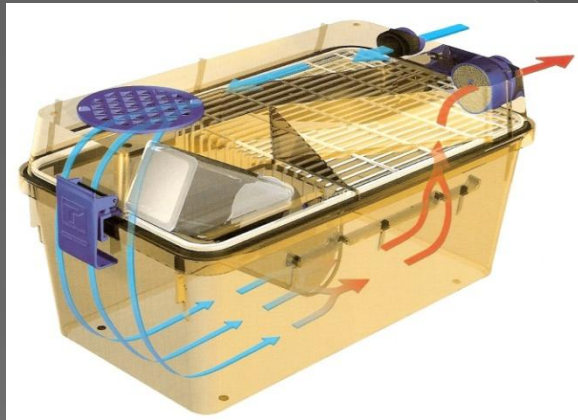
- ◉ Μακρο-περιβάλλον
- ◉ Μικρο-περιβάλλον

Συνθήκες περιβάλλοντος ΚΛΟΥΒΙΑ τρωκτικών



- Υλικό: πολυανθρακικά – ανθεκτικά στον κλιβανισμό
- Σχαρωτό κάλυμμα από ανοξείδωτο χάλυβα με ταϊστρα
- Δάπεδο σχαρωτό ή συμπαγές
- Ποτίστρα ατομική ή αυτόματη
- Στρωμνή: συνήθως ροκανίδι
- Ταμπέλα

Συνθήκες περιβάλλοντος ΚΛΟΥΒΙΑ τρωκτικών – ατομικώς αεριζόμενα – individually ventilated cages (IVC)



Συστοιχία κλωβών με σύστημα ελεγχόμενου αερισμού και φιλτραρίσματος του αέρα ανά κλωβό



Συνθήκες περιβάλλοντος ΚΛΟΥΒΙΑ ΚΟΥΝΕΛΙΩΝ



- Πλαστικό διάτρητο δάπεδο
- Σχάρα συλλογής κοπράνων-ούρων
- Ανοξείδωτη πόρτα
- Ανοξείδωτη ταϊστρα
- Ατομική ποτίστρα



Συνθήκες περιβάλλοντος ΚΛΟΥΒΙΑ ΚΟΥΝΕΛΙΩΝ



- Συστοιχία ανοξείδωτων κλωβών
- Δυνατότητα διαχωρισμού στα δύο του κάθε κλωβού
- Σχαρωτό δάπεδο
- Σύστημα κυλιόμενου διαδρόμου για τη περισυλλογή των ακαθαρσιών

Συνθήκες περιβάλλοντος ΚΛΟΥΒΙΑ εντατικής παρακολούθησης



Συστοιχία κλωβών με :

- θερμαινόμενο δάπεδο
- πόρτα οξυγόνου
- θερμομετρο και υγρασιόμετρο

Συνθήκες περιβάλλοντος ΚΕΛΙΑ



Κλουβί χοίρου/μικρού
μηρυκαστικού



Κελί χοίρων/μικρών μηρυκαστικών

Συνθήκες περιβάλλοντος ΚΛΟΥΒΙΑ

	Μυς	Επίμυς	Χάμστερ	Γέρβιλος	Ινδικό χοιρίδιο	Κουνέλι
ΔΙΑΣΤΑΣΕΙΣ ΚΛΟΥΒΙΩΝ						
Ελάχιστη επιφάνεια δαπέδου <i>Ατομική στέγαση (cm²)</i>	180	350	180	230	600	1 kg: 1400 2 kg: 2000 3 kg: 2500 4 kg: 3000 5 kg: 3600
<i>Περίοδος αναπαραγωγής (m²)</i>						1 kg: 0,30 2 kg: 0,35 3 kg: 0,40 4 kg: 0,45 5 kg: 0,50
<i>Περίοδος γαλουχίας (cm²)</i>	200	800	650	1300 (ζευγάρι)	1200	1 kg: 3000 3 kg: 4000 5 kg: 5000
<i>Ομαδική στέγαση (cm² / ενήλικο ζώο)</i>	80	250	-		1000	
Ελάχιστο ύψος κλουβιού (cm)	12	14	12	15	18	1-2 kg: 30 3 kg: 35 4-5 kg: 40
<i>Περίοδος αναπαραγωγής (cm)</i>						1-2 kg: 30 3 kg: 35 4-5 kg: 40

Οι διαστάσεις των κλωβών ορίζονται στη σχετική νομοθεσία

Συνθήκες περιβάλλοντος Εμπλουτισμός περιβάλλοντος

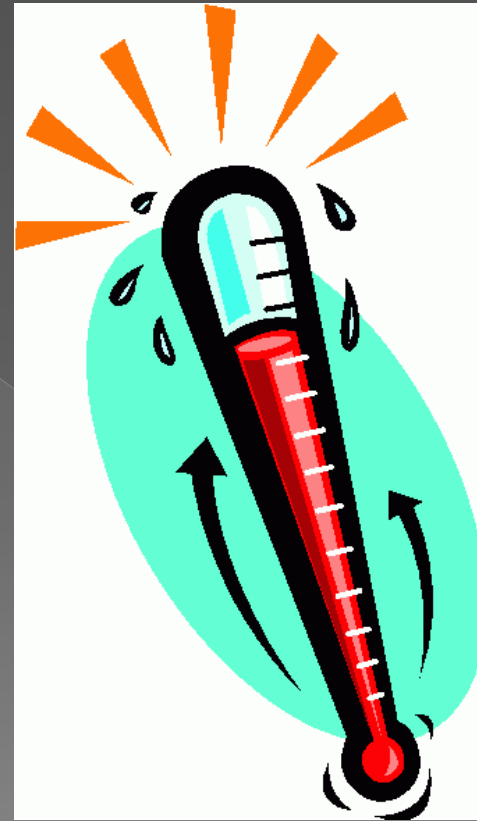


Εντός των κλωβών προβλέπεται η τοποθέτηση κατασκευών προκειμένου να δίνεται η δυνατότητα έκφρασης της φυσιολογικής συμπεριφοράς και να μειώνεται η αγχώδης συμπεριφορά

Συνθήκες περιβάλλοντος

- Θερμοκρασία

Η θερμοκρασία περιβάλλοντος που συστήνεται για κάθε είδος ζώου θα πρέπει να βρίσκεται εντός της θερμοουδέτερης ζώνης του



Συνθήκες περιβάλλοντος

- Σχετική υγρασία

Η διατήρηση της σωστής σχετικής υγρασίας επιδρά στη θερμορυθμιστική ικανότητα του ζώου

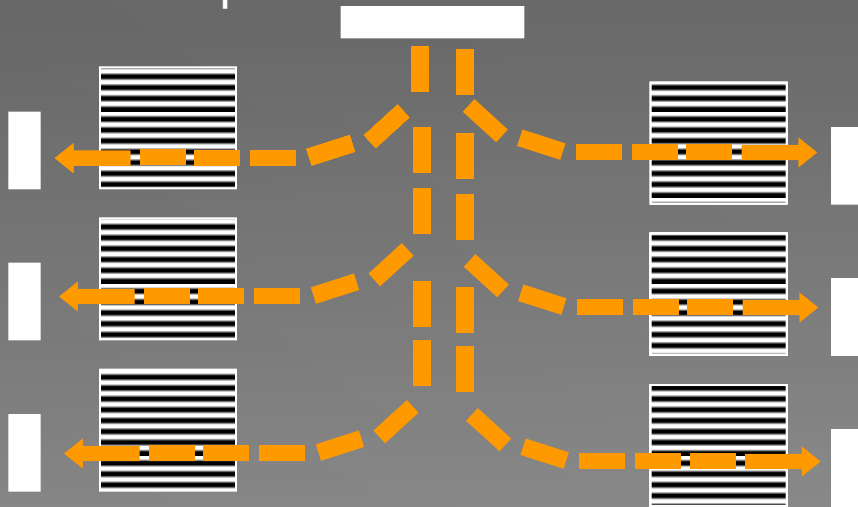


$55 \pm 10 \%$

Συνθήκες περιβάλλοντος

● Αερισμός

Αποφεύγεται η ανακύκλωση του αέρα
Ο αέρας ρέει σε όλο το θάλαμο και ανεξάρτητα σε κάθε κλουβί. Ιδανικά εκκινεί από την οροφή και απάγεται από τα πλευρικά τοιχώματα του θαλάμου



12-20 ανανεώσεις/ώρα

Συνθήκες περιβάλλοντος

◉ Φωτισμός

- Η φωτοπερίοδος ελέγχεται με χρονοδιακόπτες
- Η ένταση είναι συνήθως χαμηλή την «ημέρα»
- Να αποφεύγεται το άναμμα των φώτων κατά τη «νύχτα»

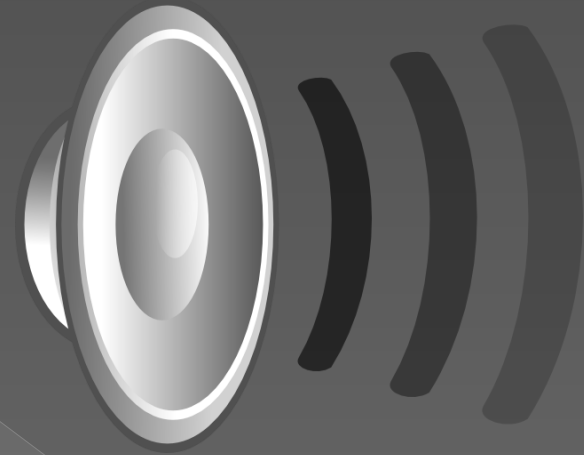


Φωτοπερίοδος 12 ώρες
Ένταση 350-400 lux (60 lux
για τα τρωκτικά)

Συνθήκες περιβάλλοντος

◉ Θόρυβος

- Οι θάλαμοι θα πρέπει να έχουν ηχομόνωση
- Να αποφεύγονται οι απότομοι θόρυβοι



Ένταση < 50 dB

Υγιεινή εγκαταστάσεων

● Καθαριότητα

- Για την καθαριότητα των κλουβιών χρησιμοποιείται ζεστό νερό και απορρυπαντικό
- Χρησιμοποιούνται σταθμοί αλλαγής στρωμνής
- Χρησιμοποιούνται αυτόματα πλυντήρια κλωβών με νερό υψηλής θερμοκρασίας και πίεσης



Υγιεινή εγκαταστάσεων

- **Απολύμανση**

Χρησιμοποιούνται φαινόλες και τα παράγωγά τους, αλδεΐδες, παράγωγα ιωδίου, χλωρίου και αμμωνίου



Υγιεινή εγκαταστάσεων

● Αποστείρωση

Ξηρή αποστείρωση
160° x 45 min



Υγρή αποστείρωση
121° x 15 min
15 psi



Άλλες μέθοδοι:
αιθυλενοξείδιο (γάντια, τραχειοσωλήνες)
φορμαλδεΰδη
ακτινοβολία-γ (σύριγγες, ράμματα)

Τροφή - νερό



- Παρέχεται βιομηχανοποιημένο ισορροπημένο σιτηρέσιο υπό μορφή pellets
- Η ποσότητα της παρεχόμενης τροφής μπορεί να είναι καθορισμένη ή να βρίσκεται αρκετή για κατά βούληση κατανάλωση, ανάλογα με το είδος, την ηλικία ή το πρωτόκολλο

Τροφή - νερό



- Το νερό είναι άφθονο, καθαρό και φρέσκο για κατά βούληση κατανάλωση
- Μπορεί να φιλτράρεται από ειδικά φίλτρα
- Παρέχεται από ατομικές ποτίστρες ή από αυτόματες ποτίστρες με βαλβίδες

ΣΥΛΛΟΓΗ ΣΩΜΑΤΙΚΩΝ ΥΓΡΩΝ

Αιμοληψία

- ◉ Παρακέντηση φλέβας
- ◉ Παρακέντηση αρτηρίας
- ◉ Παρακέντηση αγγείων οφθαλμικού κόγχου
- ◉ Καρδιακή παρακέντηση
- ◉ Αιμοληψία από την ουρά
- ◉ Καθετηριασμός φλέβας ή αρτηρίας
- ◉ Αφαιμάξη

Συνολικός όγκος αίματος : 8% Σ.Β.

Μέγιστος επιτρεπτος συλλεγ. ογκος αίματος:

10% συνολικού όγκου αίματος



ΣΥΛΛΟΓΗ ΣΩΜΑΤΙΚΩΝ ΥΓΡΩΝ

Συλλογή ούρων - κοπράνων

- ◉ Μεταβολικά κλουβιά
- ◉ Καθετηριασμός ουροδόχου κύστης
- ◉ Παρακέντηση ουροδόχου κύστης

- ◉ Άλλα σωματικά υγρά
 - > εγκεφαλονωτιαίο υγρό
 - > χολή
 - > λέμφος
 - > ασκитικό υγρό

