

◀ Εφαρμογή 25 ▶

Τριφασικός Επαγωγικός Κινητήρας : Με Τυλιγμένο Δρομέα (1^ο μέρος)

25.1. Σκοποί της Εφαρμογής – Μαθησιακοί Στόχοι

- Να μπορείτε να εξετάζετε την κατασκευή ενός τριφασικού επαγωγικού κινητήρα με τυλιγμένο δρομέα (*three phase wound rotor induction motor*).
- Να κατανοήσετε τι είναι το ρεύμα διέγερσης, η σύγχρονη ταχύτητα και η ολίσθηση ενός τριφασικού επαγωγικού κινητήρα.
- Να παρατηρήσετε την επίδραση, που έχουν το στρεφόμενο πεδίο και η ταχύτητα του άξονα, στην τάση που επάγεται στα τυλίγματα του δρομέα.

25.2. Εισαγωγή – Θεωρητικές Επεξηγήσεις Λειτουργίας

Ως γνωστόν, οι εταιρείες ηλεκτρισμού παράγουν και μεταφέρουν τριφασική ηλεκτρική ισχύ. Στις οικιακές εγκαταστάσεις, η μονοφασική ισχύς παρέχεται από μία φάση των τριφασικών γραμμών του δικτύου. Οι τριφασικοί (πολυφασικοί) κινητήρες χρησιμοποιούνται συνήθως στη βιομηχανία και στις εταιρείες ηλεκτρισμού, οι οποίες παρέχουν τριφασική ισχύ σε βιομηχανικούς καταναλωτές.

Η δημιουργία ενός στρεφόμενου πεδίου στο στάτη με τη χρήση τριφασικής ισχύος είναι όμοια με την αρχή του συστήματος διαχωρισμένης φάσης ή δύο φάσεων (με λειτουργία πυκνωτή). Στο τριφασικό σύστημα, το στρεφόμενο μαγνητικό πεδίο παράγεται από τρεις φάσεις. Όταν τα τυλίγματα του στάτη ενός τριφασικού κινητήρα είναι συνδεδεμένα σε τριφασική παροχή, τότε κυκλοφορούν ρεύματα σ' αυτά και δημιουργείται ένα στρεφόμενο μαγνητικό πεδίο. Αυτά τα τρία ρεύματα του στάτη δίνουν την άεργο ισχύ, που απαιτείται για τη δημιουργία του στρεφόμενου μαγνητικού πεδίου. Αυτά τα ρεύματα επίσης παρέχουν την ισχύ που, καταναλώνεται μέσα στον κινητήρα σαν απώλειες χαλκού και σιδήρου.

Η ταχύτητα του στρεφόμενου μαγνητικού πεδίου προσδιορίζεται από τη συχνότητα της τριφασικής παροχής και από τον αριθμό των πόλων της μηχανής και όπως αναφέρθηκε στα προηγούμενα, είναι γνωστή ως σύγχρονη ταχύτητα. Η συχνότητα των συστημάτων ηλεκτρικής ενέργειας διατηρείται σταθερή με ακρίβεια από τις εταιρείες ηλεκτρισμού. Επομένως, η σύγχρονη ταχύτητα του πεδίου του στάτη σε rpm παραμένει σταθερή.

Ο τυλιγμένος δρομέας αποτελείται από έναν πυρήνα και από τρία τυλίγματα αντί των αγώγιμων ράβδων του δρομέα κλωβού. Σ' αυτή την περίπτωση, επάγονται ρεύματα στα τυλίγματα αφού είναι βραχυκυκλωμένα τα άκρα τους. Πλην όμως, το πλεονέκτημα του τυλιγμένου δρομέα είναι ότι τα άκρα των τυλιγμάτων του μπορούν να συνδεθούν μέσω των δακτυλίων του σε εξωτερικές αντιστάσεις με αποτέλεσμα να ελέγχεται το ρεύμα που τα διαρρέει.

Το στρεφόμενο πεδίο του στάτη επάγει μια εναλλασσόμενη τάση σε κάθε τύλιγμα του δρομέα. Όταν ο δρομέας είναι σταματημένος, η συχνότητα της τάσης που επάγεται στο δρομέα είναι ίση με εκείνη της πηγής τροφοδοσίας Ε.Ρ. Αν ο δρομέας τεθεί σε περιστροφική κίνηση με κάποιο εξωτερικό μέσο, με την ίδια φορά με το στρεφόμενο πεδίο του στάτη, ο ρυθμός με τον οποίο η μαγνητική ροή τέμνει τα τυλίγματα του δρομέα θα μειωθεί, με αποτέλεσμα να ελαττωθεί η τιμή της επαγόμενης τάσης και η συχνότητά της. Όταν ο δρομέας περιστρέφεται με την ίδια ταχύτητα και στην ίδια κατεύθυνση με το στρεφόμενο πεδίο του στάτη, η επαγόμενη τάση καθώς και η συχνότητά της θα πέσουν στο μηδέν. Αντίθετα, αν ο δρομέας κινείται με σύγχρονη ταχύτητα αλλά σε αντίθετη κατεύθυνση από το στρεφόμενο πεδίο του στάτη, η επαγόμενη τάση καθώς και η συχνότητά της θα έχουν διπλάσιες τιμές από εκείνες που θα είχαν, όταν ο δρομέας ήταν σταματημένος.

Σ' αυτή την Εφαρμογή, αν και ο δρομέας θα κινείται από έναν άλλο κινητήρα, πρέπει να σημειωθεί ότι η ταχύτητα του δρομέα, η επαγόμενη τάση και η συχνότητά της θα είναι ίδια, ακόμα και στην περίπτωση που ο δρομέας περιστρέφονταν μόνος του. Τέλος, ας σημειωθεί ότι η διαφορά μεταξύ της σύγχρονης ταχύτητας και της ταχύτητας του επαγωγικού κινητήρα καλείται ολίσθηση, δηλ. $s = n_s - n$.

25.3. Απαιτούμενος Εργαστηριακός Εξοπλισμός

Εξασφαλίστε την διαθεσιμότητα των παρακάτω εργαστηριακών συσκευών (συμβουλευτείτε το **Παράρτημα Α** σε συνδυασμό με τον κωδικό συσκευής):

α/α	Περιγραφή	Ποσότητα	Κωδικός
1.	Τροφοδοτικό 380 V _{ac} και 220 V _{dc} / 0-220 V _{dc}	1	EMS 8821-25
2.	Επαγωγικός Κινητήρας με Τυλιγμένο Δρομέα	1	EMS 8239- .
3.	Κινητήρας Σ.Ρ.	1	EMS 8211-05
4.	Τριφασικό Βαττόμετρο	1	EMS 8441-25
5.	Αμπερόμετρο Ε.Ρ. 0-1,5 A _{ac}	3	EMS 8428- .
6.	Βολτόμετρο Ε.Ρ. 0-500 V _{ac}	2	EMS 8426-05
7.	Ταχύμετρο Χειρός 0-1500 rpm	1	-

8.	Ιμάντας Μετάδοσης Κίνησης	1	EMS 8942- .
9.	Καλώδια συνδέσεων	-	EMS 8941- .

25.4. Διαδικασίες Διεξαγωγής Πειράματος - Μετρήσεις

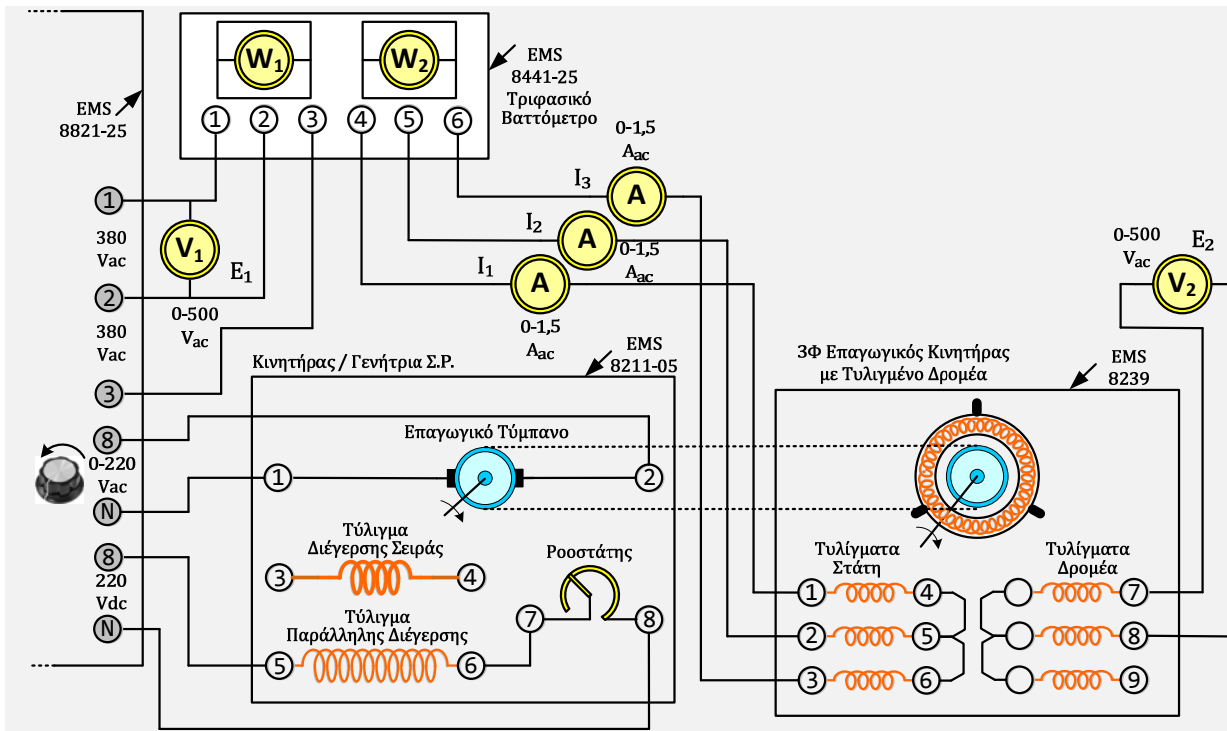


Σ' αυτή την Εφαρμογή υπάρχουν υψηλές τάσεις. Μην κάνετε καμία σύνδεση, όταν η ισχύς είναι εντός. Η ισχύς πρέπει να διακόπτεται μετά από την ολοκλήρωση κάθε μέτρησης.

1. Εξετάστε τη συσκευή του επαγωγικού κινητήρα με τυλιγμένο δρομέα, δίνοντας ιδιαίτερη προσοχή στα τυλίγματα του κινητήρα, στους δακτυλίους, στις ψήκτρες, στις συνδέσεις και στους αγωγούς.
2. Κοιτάζοντας τον κινητήρα από το πίσω μέρος της συσκευής:
 - a. Αναγνωρίστε του τρεις δακτυλίους του δρομέα και τις ψήκτρες.
 - b. Μπορούν να κινηθούν οι ψήκτρες; _____
 - c. Παρατηρήστε ότι τα άκρα των τυλιγμάτων του δρομέα βγαίνουν έξω από μία σχισμή, που υπάρχει στον άξονα του δρομέα και ότι συνδέονται με τους τρεις δακτυλίους.
 - d. Αναγνωρίστε τα τυλίγματα του στάτη. Παρατηρήστε ότι αποτελούνται από πολλές σπείρες και ότι είναι τοποθετημένα γύρω από το στάτη.
 - e. Αναγνωρίστε τα τυλίγματα του δρομέα. Παρατηρήστε ότι αποτελούνται από πολλές σπείρες αγωγού κατά τι μεγαλύτερης διατομής από εκείνη των τυλιγμάτων στάτη και ότι είναι τοποθετημένα γύρω από το δρομέα.
 - f. Παρατηρήστε το διάκενο αέρα μεταξύ του δρομέα και του στάτη.
3. Κοιτάζοντας την πρόσοψη της συσκευής:
 - a. Τα τρία χωριστά τυλίγματα του στάτη είναι συνδεδεμένα στους ακροδέκτες:

	και		.
	και		.
	και		.
 - b. Ποιό είναι το ονομαστικό ρεύμα των τυλιγμάτων του στάτη; _____ A_{ac}
 - c. Ποια είναι η ονομαστική τάση των τυλιγμάτων του στάτη; _____ V_{ac}
 - d. Τα τρία τυλίγματα του δρομέα είναι συνδεδεμένα κατά αστέρα; _____
 - e. Είναι συνδεδεμένα στους ακροδέκτες _____, _____ και _____.
 - f. Ποιά είναι η ονομαστική τάση των τυλιγμάτων του δρομέα; _____
 - g. Ποιό είναι το ονομαστικό ρεύμα των τυλιγμάτων του δρομέα; _____
 - h. Ποιά είναι η ονομαστική ταχύτητα και η ισχύς εξόδου του κινητήρα;

$$n_n = \text{_____ rpm και } P_{out} = \text{_____ W}$$
4. Χρησιμοποιώντας τις συσκευές EMS: κινητήρα/ γεννήτριας Σ.Ρ., κινητήρα με τυλιγμένο δρομέα, τριφασικού βαττόμετρου, τροφοδοτικού, βολτομέτρων και αμπερομέτρων Ε. Ρ., συνδεσμολογήστε το κύκλωμα του **Σχ.25-1**.
- 5.



Σχ. 25-1.

- a. Παρατηρήστε ότι το τύλιγμα παράλληλης διέγερσης του κινητήρα Σ.Ρ. είναι συνδεδεμένο στη σταθερή τάση των 220 V_{dc} , δηλ. στους ακροδέκτες του τροφοδοτικού **8** και **N**. Ο ροοστάτης διέγερσης του κινητήρα πρέπει να είναι γυρισμένος στην πλήρη δεξιόστροφη θέση του, για να δώσει ελάχιστη αντίσταση.
 - b. Παρατηρήστε ότι το τύλιγμα τυμπάνου του κινητήρα Σ.Ρ. είναι συνδεδεμένο στη μεταβλητή έξοδο Σ.Ρ. των $0-220\text{ V}_{dc}$ του τροφοδοτικού, δηλ. στους ακροδέκτες **7** και **N**.
 - c. Παρατηρήστε ότι τα τυλίγματα του στάτη του επαγωγικού κινητήρα με τυλιγμένο δρομέα είναι συνδεδεμένα κατά αστέρα και σε σειρά με τρία αμπερόμετρα και με το βατόμετρο στη σταθερή τριφασική έξοδο του τροφοδοτικού των 380 V_{ac} , δηλ. στους ακροδέκτες **1**, **2** και **3**.
 - d. Παρατηρήστε ότι η πολική τάση των τυλιγμάτων στάτη μετριέται από το βολτόμετρο V_1 , ενώ η πολική τάση των τυλιγμάτων δρομέα μετριέται από το βολτόμετρο V_2 .
- 6.
- a. Ελέγξτε εάν ο μάντας μετάδοσης κίνησης είναι τοποθετημένος και δημιουργεί ζεύξη των δρομέων του επαγωγικού κινητήρα με τυλιγμένο δρομέα και του κινητήρα Σ.Ρ.
 - b. Θέστε εντός το διακόπτη του τροφοδοτικού. Διατηρήστε τον επιλογέα της μεταβλητής τάσης εξόδου στο μηδέν (ο κινητήρας Σ.Ρ. δεν πρέπει να περιστρέφεται).
 - c. Μετρήστε και καταγράψτε τα παρακάτω:

$$E_1 = \underline{\hspace{2cm}} \text{ V}_{ac}, E_2 = \underline{\hspace{2cm}} \text{ V}_{ac}$$

$$P_1 = \underline{\hspace{2cm}} \text{ W}, P_2 = \underline{\hspace{2cm}} \text{ W}$$

$$I_1 = \underline{\hspace{2cm}} A_{ac}, I_2 = \underline{\hspace{2cm}} A_{ac}, I_3 = \underline{\hspace{2cm}} A_{ac}$$

d. Θέστε εκτός το διακόπτη του τροφοδοτικού.

7. Υπολογίστε τα παρακάτω:

a. Φαινόμενη ισχύς =

S =
VA

b. Ενεργός ισχύς =

P =
W

c. Άεργος ισχύς =

Q =
VAr

d. Συντελεστής ισχύος =

σ.ι. =
.

8.

a. Θέστε εντός το διακόπτη του τροφοδοτικού και ρυθμίστε τη μεταβλητή τάση εξόδου Σ.Ρ., για να πετύχετε ταχύτητα κινητήρα 750 rpm .

b. Μετρήστε και καταγράψτε τα παρακάτω:

$$E_1 = \underline{\hspace{2cm}} V_{ac}, E_2 = \underline{\hspace{2cm}} V_{ac}$$

$$P_1 = \underline{\hspace{2cm}} W, P_2 = \underline{\hspace{2cm}} W$$

$$I_1 = \underline{\hspace{2cm}} A_{ac}, I_2 = \underline{\hspace{2cm}} A_{ac}, I_3 = \underline{\hspace{2cm}} A_{ac}$$

c. Είναι η ενεργός ισχύς περίπου ίδια όπως πριν;

9.

a. Αυξήστε τη μεταβλητή τάση εξόδου Σ.Ρ. στα 220 V_{dc} και ρυθμίστε το ροοστάτη διέγερσης, για να πετύχετε ταχύτητα κινητήρα 1500 rpm .

b. Μετρήστε και καταγράψτε τα παρακάτω:

$$E_1 = \underline{\hspace{2cm}} V_{ac}, E_2 = \underline{\hspace{2cm}} V_{ac}$$

$$P_1 = \underline{\hspace{2cm}} W, P_2 = \underline{\hspace{2cm}} W$$

$$I_1 = \underline{\hspace{2cm}} A_{ac}, I_2 = \underline{\hspace{2cm}} A_{ac}, I_3 = \underline{\hspace{2cm}} A_{ac}$$

c. Μηδενίστε την τάση εξόδου του τροφοδοτικού και θέστε εκτός το διακόπτη του.

d. Στις Διαδικασίες 8 και 9 η φορά περιστροφής του δρομέα είναι η ίδια ή αντίθετη από εκείνη του στρεφόμενου πεδίου του στάτη; Εξηγήστε:

10.

a. Εναλλάξτε τις συνδέσεις του τυλίγματος του τυμπάνου του κινητήρα Σ.Ρ., για να αντιστρέψετε τη φορά περιστροφής του. Γυρίστε το ροοστάτη διέγερσης στην πλήρη δεξιόστροφη θέση του.

Δ.8.:	$n_{slip} =$	rpm
Δ.9.:	$n_{slip} =$	rpm
Δ.10.:	$n_{slip} =$	rpm
Δ.11.:	$n_{slip} =$	rpm

4. Υπολογίστε την εκατοστιαία ολίσθηση στις Διαδικασίες 6, 8, 9, 10 και 11.

Δ.6.:	$s =$	%
Δ.8.:	$s =$	%
Δ.9.:	$s =$	%
Δ.10.:	$s =$	%
Δ.11.:	$s =$	%

5. Εξαρτάται η τιμή του ρεύματος των τυλιγμάτων δρομέα αυτού του επαγωγικού κινητήρα, από την ταχύτητα περιστροφής του; _____

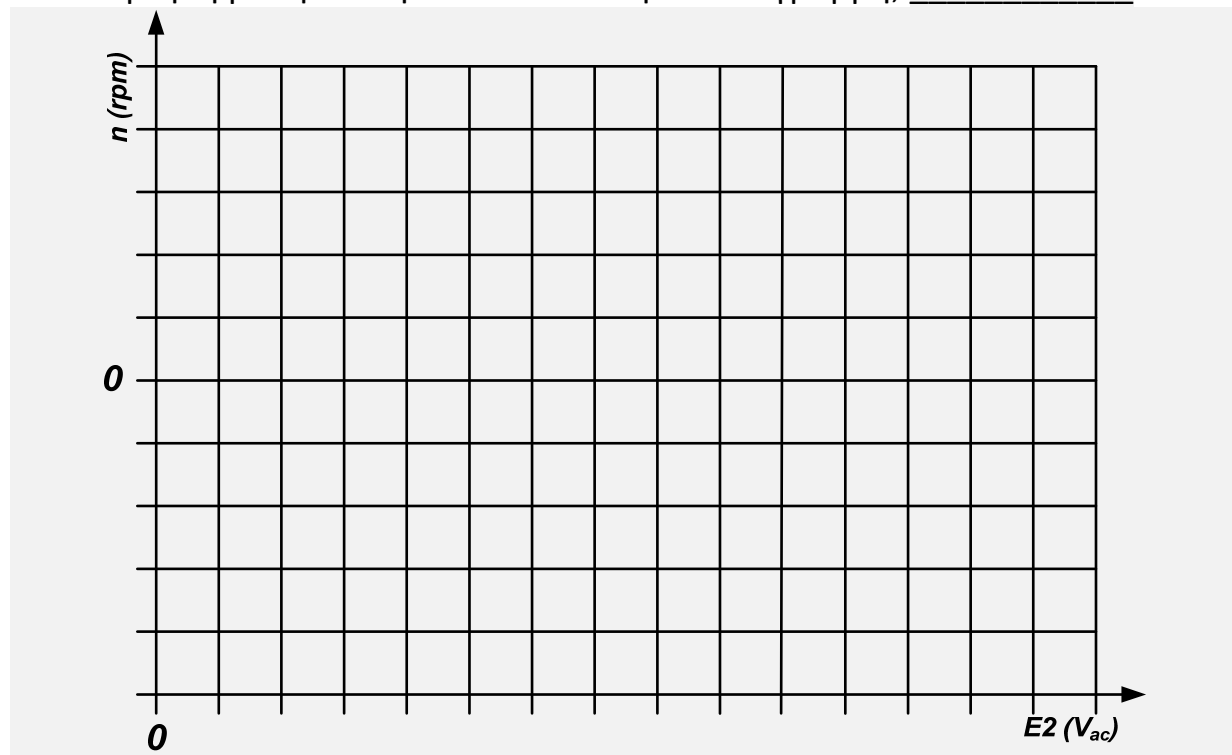
6. Πόση άεργος ισχύς χρειάζεται για τη δημιουργία του μαγνητικού πεδίου αυτού του κινητήρα;

$Q =$	VAr
-------	-----

7. Πόση ενεργός ισχύς χρειάζεται για την τροφοδότηση των απωλειών, που έχουν σχέση με τη δημιουργία του μαγνητικού πεδίου;

$P =$	W
-------	---

8. Στο Σχ.25-2 χαράξτε τη χαρακτηριστική καμπύλη ταχύτητας του δρομέα σε συνάρτηση με την τάση του. Είναι αυτή ευθεία γραμμή; _____



Σχ. 25-2.



(η σελίδα αυτή αφέθηκε σκοπίμως κενή)