

◀ Εφαρμογή 17 ▶

Τριφασική Σύγχρονη Γεννήτρια : Λειτουργία Χωρίς Φορτίο

17.1. Σκοποί της Εφαρμογής – Μαθησιακοί Στόχοι

- Να μπορείτε να εξάγετε, να σχεδιάσετε και να μελετήσετε τη χαρακτηριστική καμπύλη μαγνήτισης (κορεσμού ή καμπύλη ανοιχτού κυκλώματος, OCC) μιας σύγχρονης τριφασικής γεννήτριας.
- Να μπορείτε να εξάγετε, να σχεδιάσετε και να μελετήσετε τη χαρακτηριστική καμπύλη βραχυκύκλωσης (SCC) αυτής της γεννήτριας.

17.2. Εισαγωγή – Θεωρητικές Επεξηγήσεις Λειτουργίας

Θα πρέπει να σημειωθεί προς αποφυγή σύγχυσης ότι στη σχετική βιβλιογραφία συναντώνται οι όροι: γεννήτρια E.P., σύγχρονη γεννήτρια, σύγχρονος εναλλακτήρας ή απλώς εναλλακτήρας και αναφέρονται στον ίδιο τύπο ηλεκτρικής μηχανής. Επειδή οι σύγχρονες γεννήτριες (*synchronous generators*) χρησιμοποιούνται αρκετά περισσότερο από τις επαγωγικές γεννήτριες, όταν χρησιμοποιείται ο όρος «εναλλακτήρας» δηλώνει τριφασική σύγχρονη γεννήτρια. Στο σύγγραμμα αυτό λοιπόν, οι σχετικές Εφαρμογές με εναλλακτήρες, θα χρησιμοποιούν τον όρο «γεννήτρια».

Οι γεννήτριες αποτελούν την κύρια πηγή ηλεκτρικής ενέργειας. Παράγουν τριφασική τάση E.P. της οποίας η συχνότητα εξαρτάται μόνο από την ταχύτητα περιστροφής των αξόνων τους (δρομέων τους) και από τον αριθμό των πόλων τους. Η τιμή της παραγόμενης τάσης μιας γεννήτριας εξαρτάται από την ταχύτητα, το ρεύμα διέγερσής της και το συντελεστή ισχύος του φορτίου της.

Καθώς αυξάνεται το ρεύμα διέγερσης μιας γεννήτριας, ενώ η ταχύτητά της διατηρείται σταθερή, αυξάνουν κατ' αναλογία η μαγνητική ροή και κατά συνέπεια η τάση εξόδου της. Πλην όμως, η μεγάλη αύξηση του ρεύματος διέγερσης οδηγεί τελικά τη μαγνητική ροή σε μια μεγάλη τιμή ικανή να προκαλέσει κορεσμό του σιδηροπυρήνα της γεννήτριας.

Κορεσμός του σιδηροπυρήνα σημαίνει ότι πέρα από ένα σημείο της τιμής του ρεύματος διέγερσής της, η περαιτέρω αύξησή του προκαλεί ελάχιστη αύξηση στη μαγνητική ροή του. Επειδή η παραγόμενη τάση είναι ανάλογη προς την ένταση της μαγνητικής ροής μπορεί αυτή να χρησιμοποιηθεί σαν μέτρο του βαθμού κορεσμού της γεννήτριας.

Τα τρία τυλίγματα μιας σύγχρονης τριφασικής γεννήτριας είναι τοποθετημένα σε ίσα διαστήματα πάνω στο στάτη, με αποτέλεσμα οι αντίστοιχες παραγόμενες τάσεις τους να μην είναι σε φάση αλλά να είναι μετατοπισμένες μεταξύ τους κατά 120° .

Όταν μια γεννήτρια, που λειτουργεί με πλήρη ονομαστική τάση εξόδου, υποστεί ξαφνικά βραχυκύκλωμα τότε αρχικά θα δημιουργηθούν πολύ μεγάλα ρεύματα. Πλην όμως, αυτά τα μεγάλα ρεύματα βραχυκύκλωσης πέφτουν ταχέως σε χαμηλές τιμές σε περίπτωση που διατηρηθεί το βραχυκύκλωμα.

17.3. Απαιτούμενος Εργαστηριακός Εξοπλισμός

Εξασφαλίστε την διαθεσιμότητα των παρακάτω εργαστηριακών συσκευών (συμβουλευτείτε το **Παράρτημα Α** σε συνδυασμό με τον κωδικό συσκευής):

α/α	Περιγραφή	Ποσότητα	Κωδικός
1.	Σύγχρονη Μηχανή (Γεννήτρια)	1	EMS 8249- .
2.	Επαγωγικός Κινητήρας Κλωβού (3Φ)	1	EMS 8229- .
	ή Κινητήρας Συνεχούς Ρεύματος	1	EMS 8211-05
3.	Τροφοδοτικό 0-220 V_{dc} / 0-220 V_{ac}	1	EMS 8821-25
4.	Βολτόμετρα 0-250 V_{ac} / 0-500 V_{ac}	1	EMS 8426-05
5.	Αμπερόμετρα 0-0,3 / 0-1,25 A_{ac}	1	EMS 8412- .
6.	Διακόπτης Συγχρονισμού	1	EMS 8629- .
7.	Ιμάντας Μετάδοσης Κίνησης	1	EMS 8942- .
8.	Καλώδια συνδέσεων	-	EMS 8941- .

17.4. Διαδικασίες Διεξαγωγής Πειράματος - Μετρήσεις



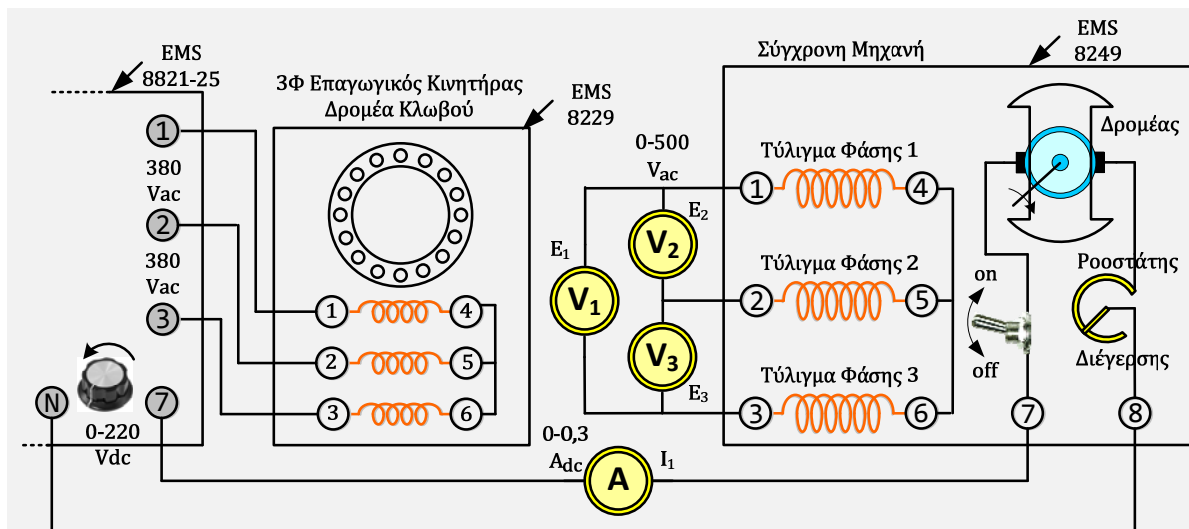
Σ' αυτή την Εφαρμογή υπάρχουν υψηλές τάσεις. Μην κάνετε καμία σύνδεση, όταν η ισχύς είναι εντός. Η ισχύς πρέπει να διακόπτεται μετά από την ολοκλήρωση κάθε μέτρησης.

1. Χρησιμοποιώντας τις συσκευές EMS: σύγχρονης μηχανής, κινητήρα με δρομέα κλωβού (ή κινητήρα Σ.Ρ.), τροφοδοτικού, βολτομέτρων και αμπερομέτρων, συνδεσμολογήστε το κύκλωμα του **Σχ. 17-1.α**. Εάν αντί για επαγωγικό κινητήρα κλωβού έχετε κινητήρα Σ.Ρ., συνδεσμολογήστε το κύκλωμα **Σχ.17-1.β**. Σε κάθε περίπτωση ο κινητήρας θα χρησιμοποιηθεί ως κινητήρια μηχανή της σύγχρονης γεννήτριας. Στην περίπτωση του επαγωγικού κινητήρα η ταχύτητα θα θεωρηθεί σταθερή (δεν μπορεί να ρυθμιστεί). Στην περίπτωση του κινητήρα Σ.Ρ. μπορείτε να ρυθμίζετε την ταχύτητα περιστροφής του άξονά του (βλ. Εφαρμογή 10). Παρατηρήστε ότι ο κινητήρας με δρομέα κλωβού είναι συνδεδεμένος στη σταθερή τριφασική έξοδο του τροφοδοτικού των 380 V_{ac} , δηλ. στους ακροδέκτες **1, 2** και **3** (ή ο κινητήρας Σ.Ρ. στη σταθερή έξοδο των 220 V_{ac} , δηλ. στους ακροδέκτες **8, N**).

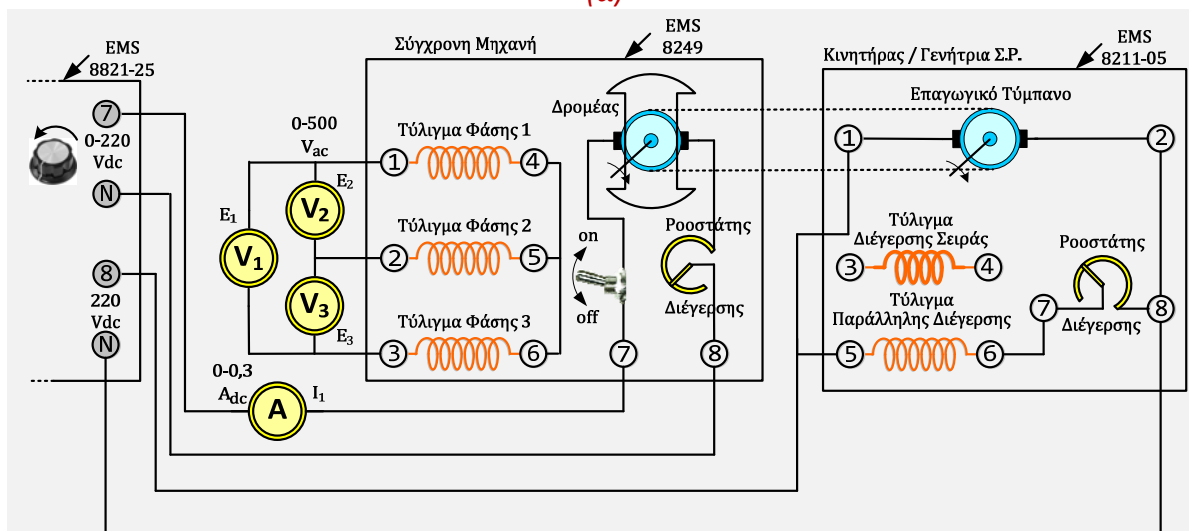
Τέλος, το τύλιγμα του δρομέα της γεννήτριας είναι συνδεδεμένο στη μεταβλητή έξοδο του τροφοδοτικού των 0-220 V_{dc}, δηλ. στους ακροδέκτες 7 και N.

2.

- Ελέγξτε εάν ο μάντας μετάδοσης κίνησης είναι τοποθετημένος και δημιουργεί ζεύξη των δρομέων του κινητήρα και της γεννήτριας.
- Θέστε το ροοστάτη διέγερσης της γεννήτριας στην πλήρη δεξιόστροφη θέση του, για να δώσει μηδενική αντίσταση.
- Θέστε τον επιλογέα του τροφοδοτικού στην πλήρη αριστερόστροφη θέση του, για να δώσει μηδενική τάση Σ.Ρ. στην έξοδό του.



(α)



(β)

Σχ. 17-1.

3.

- Θέστε εντός το διακόπτη του τροφοδοτικού. Ο κινητήρας πρέπει να περιστραφεί.
- Με μηδενικό ρεύμα διέγερσης (με ανοιχτό το διακόπτη S στη θέση off) μετρήστε και καταγράψτε τις τάσεις E_1 , E_2 και E_3 (χρησιμοποιήστε τη χαμηλή κλίμακα των βολτομέτρων).

$$E_1 = \underline{\hspace{2cm}} V_{ac}, E_2 = \underline{\hspace{2cm}} V_{ac}, E_3 = \underline{\hspace{2cm}} V_{ac}$$

c. Εξηγήστε γιατί παράγεται τάση Ε.Ρ. αφού δεν υπάρχει ρεύμα διέγερσης.

4.

a. Κλείστε το διακόπτη διέγερσης της γεννήτριας (διακόπτης S στη θέση ON) και αυξήστε βαθμιαία το ρεύμα διέγερσης από 0,0 μέχρι 0,5 A_{dc} ρυθμίζοντας την τάση τροφοδοσίας του τυλίγματος διέγερσης.

b. Μετρήστε και καταγράψτε στον **Πίνακα 17-1** τις τιμές των τριών παραγόμενων τάσεων E₁, E₂ και E₃.

c. Επαναλάβετε το μέρος (b) για κάθε ένα από τα ρεύματα του **Πίνακα 17-1**.

d. Μηδενίστε την τάση εξόδου του τροφοδοτικού και θέστε εκτός το διακόπτη του.

5. Υπολογίστε και καταγράψτε στον **Πίνακα 17-1** τη μέση τιμή της τάσης εξόδου της γεννήτριας για κάθε ένα από τα αναφερόμενα ρεύματα.

ΠΙΝΑΚΑΣ 17-1

I ₁ (mA _{dc})	E ₁ (V _{ac})	E ₂ (V _{ac})	E ₃ (V _{ac})	μέση E _{ac} (V _{ac})
0				
50				
100				
150				
200				
250				
300				
350				
400				
450				
500				

6.

a. Θέστε εντός το διακόπτη του τροφοδοτικού και ρυθμίστε το ρεύμα διέγερσης, μέχρις ότου η E₁ = 380 V_{ac}. Μετρήστε και καταγράψτε τις τιμές E₂ και E₃.

$$E_1 = \underline{\hspace{2cm}} V_{ac}, E_2 = \underline{\hspace{2cm}} V_{ac}, E_3 = \underline{\hspace{2cm}} V_{ac}$$

b. Θέστε εκτός το διακόπτη του τροφοδοτικού χωρίς να αγγίξετε τον επιλογέα ρύθμισης της τάσης εξόδου του.

c. Επανασυνδέστε τα τρία βολτόμετρα Ε.Ρ. στη γεννήτρια, για να μετρήσουν τις φασικές τάσεις της, δηλ. στα άκρα κάθε ενός από τα τρία τυλίγματα του στάτη (το βολτόμετρο V_1 στους ακροδέκτες 1-4, το βολτόμετρο V_2 στους ακροδέκτες 2-5 και το βολτόμετρο V_3 στους ακροδέκτες 3-6).

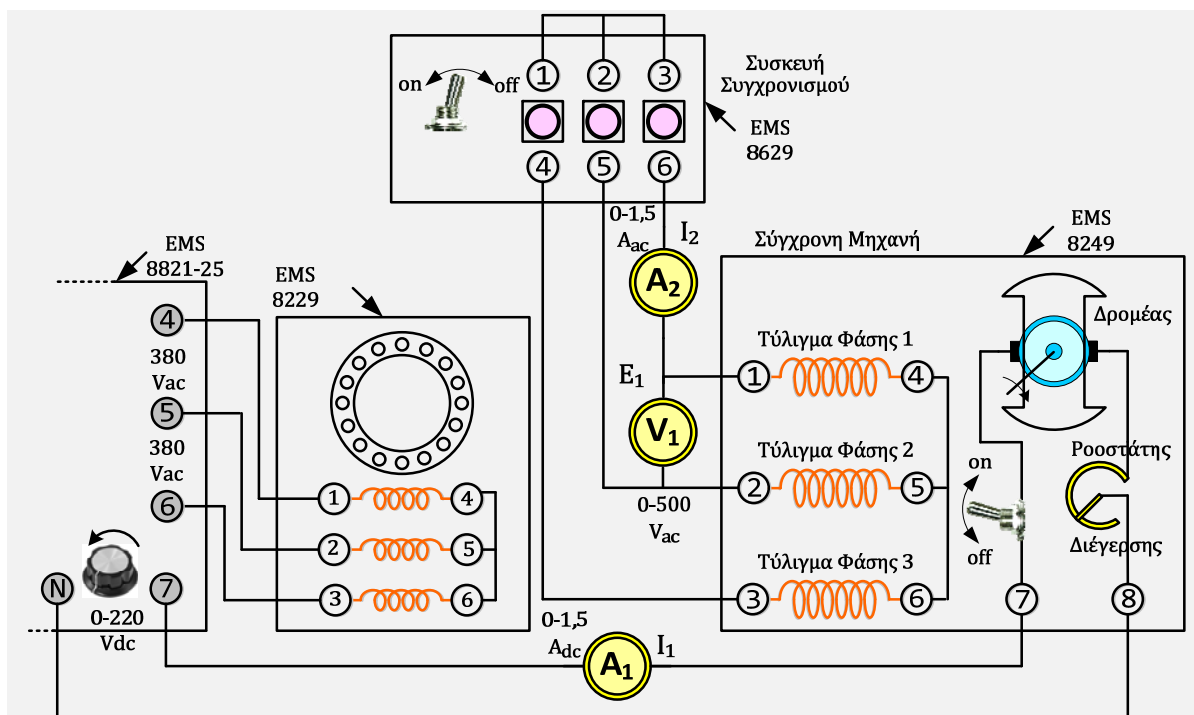
d. Θέστε εντός το διακόπτη του τροφοδοτικού. Μετρήστε και καταγράψτε τις παραγόμενες τάσεις στα άκρα των τυλιγμάτων του στάτη, που είναι συνδεμένα κατά αστέρα.

$$E_{1-4} = \underline{\hspace{2cm}} V_{ac}, E_{2-5} = \underline{\hspace{2cm}} V_{ac}, E_{3-6} = \underline{\hspace{2cm}} V_{ac}$$

e. Μηδενίστε την τάση εξόδου του τροφοδοτικού και θέστε εκτός το διακόπτη του.

f. Συγκρίνετε τα αποτελέσματα των μερών (a) και (d). Αντιστοιχούν τα αποτελέσματα με αυτά που περιμένατε από μια κανονική τριφασική πηγή ισχύος;

7. Χρησιμοποιώντας τη συσκευή EMS του διακόπτη συγχρονισμού συνδεσμολογήστε το κύκλωμα του Σχ. 17-2. Παρατηρήστε ότι ο διακόπτης είναι συνδεδεμένος έτσι ώστε όταν αυτός είναι κλειστός, να βραχυκυκλώνει τα άκρα των τυλιγμάτων της γεννήτριας.



Σχ. 17-2.

8.

a. Θέστε το διακόπτη συγχρονισμού στη θέση off (προς τα δεξιά).

b. Θέστε εντός το διακόπτη του τροφοδοτικού και ρυθμίστε το ρεύμα διέγερσης, μέχρις ότου η $E_1 = 380 V_{ac}$. Ο κινητήρας πρέπει να περιστρέφεται και οι τρεις λάμπες της συσκευής συγχρονισμού πρέπει να ανάβουν.

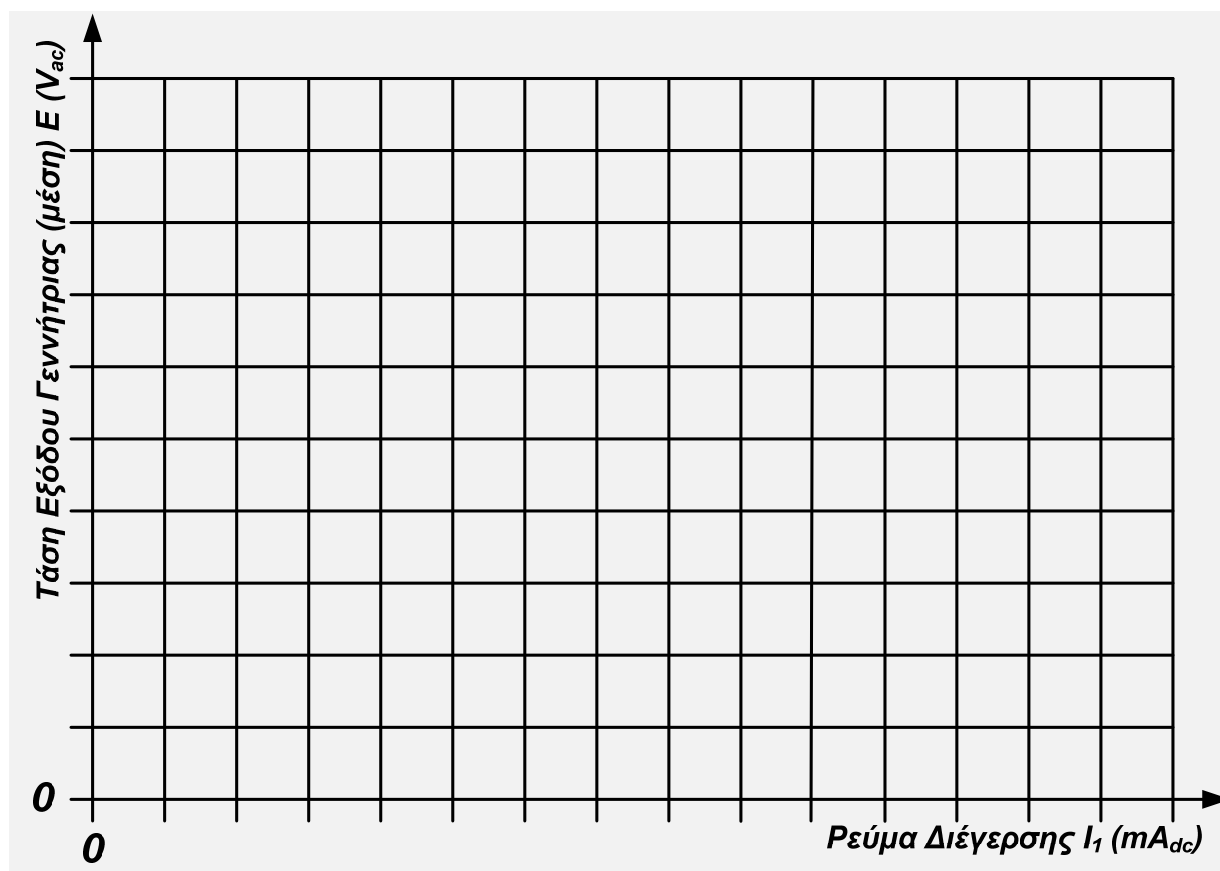
c. Μετρήστε και καταγράψτε το ρεύμα διέγερσης I_1 . $I_1 = \underline{\hspace{2cm}} A_{dc}$

- d. Εφαρμόστε βραχυκύκλωμα στη γεννήτρια (κλείνοντας το διακόπτη συγχρονισμού -προς τα αριστερά-) και παρατηρήστε τη συμπεριφορά του εναλλασσόμενου ρεύματος I_2 .
- e. Σε ποιά τιμή κορυφής έφτασε το I_2 ; $I_2 = \underline{\hspace{2cm}}$ A_{ac}
- f. Ποιά είναι η μόνιμη τιμή των ρευμάτων I_1 και I_2 ;
 $I_1 = \underline{\hspace{2cm}}$ A_{dc} , $I_2 = \underline{\hspace{2cm}}$ A_{ac} .
- g. Μηδενίστε την τάση εξόδου του τροφοδοτικού και θέστε εκτός το διακόπτη του.

17.5. Παραπέρα Εξάσκηση - Προβληματισμοί

1.

- a. Στο σχεδιάγραμμα του Σχ.17-3 σχεδιάστε τις καταγραμμένες μέσες τιμές της τάσης σε συνάρτηση με τις τιμές του ρεύματος διέγερσης του Πίνακα 17-1.
- b. Χαράξτε την καμπύλη μεταξύ των σχεδιασθέντων σημείων.
- c. Μέχρι ποια τιμή της τάσης είναι η καμπύλη ευθεία γραμμή;
- d. Εξηγήστε γιατί η τάση εξόδου αυξάνεται όλο και λιγότερο με τη συνεχιζόμενη αύξηση του ρεύματος διέγερσης;



Σχ. 17-3.

2. Γιατί δεν επιτρέπεται η λειτουργία της γεννήτριας σε τάση μεγαλύτερη από αυτή που αντιστοιχεί στο "γόνατο" (knee) της χαρακτηριστικής καμπύλης κορεσμού της;

3. Μια σύγχρονη γεννήτρια έχει μικρότερη πιθανότητα να καεί (καταστραφεί) σε ένα μόνιμο βραχυκύκλωμα από ότι έχει μια γεννήτρια Σ.Ρ. με παράλληλη διέγερση ή με ξένη διέγερση;



(η σελίδα αυτή αφέθηκε σκοπίμως κενή)