

◀ Εφαρμογή 08 ▶

Κινητήρας Συνεχούς Ρεύματος : Γενικά (1^ο μέρος)

8.1. Σκοποί της Εφαρμογής – Μαθησιακοί Στόχοι

- Να μπορείτε να εξετάσετε την κατασκευή μιας μηχανής Σ.Ρ. (κινητήρα ή γεννήτριας).
- Να μπορείτε να μετρήσετε την αντίσταση των τυλιγμάτων του κινητήρα.
- Να μπορείτε να προσδιορίζετε το ονομαστικό ρεύμα των τυλιγμάτων του κινητήρα Σ.Ρ. και τις απώλειές τους.

8.2. Εισαγωγή – Θεωρητικές Επεξηγήσεις Λειτουργίας

Οι κινητήρες Σ.Ρ. είναι αναντικατάστατοι σε εφαρμογές ρύθμισης (ελέγχου) ταχύτητας και σε εφαρμογές με αυστηρές απαιτήσεις ροπής. Εκατομμύρια κινητήρες Σ.Ρ. χρησιμοποιούνται σε αυτοκίνητα, τρένα και αεροπλάνα, όπου κινούν ανεμιστήρες και φυσητήρες για κλιματισμό κλπ. Επίσης, θέτουν σε λειτουργία υαλοκαθαριστήρες και ανυψώνουν ή κατεβάζουν καθίσματα και παράθυρα. Μια από τις πιο χρήσιμες λειτουργίες τους είναι η εκκίνηση των μηχανών εσωτερικής καύσης (αυτοκινήτων, φορτηγών, λεωφορείων, τρακτέρ και πλοιαρίων).

Ο κινητήρας Σ.Ρ. αποτελείται από το **στάτη** (*stator*) και το **δρομέα** (*rotor*), που καλείται συνήθως **επαγωγικό τύμπανο** ή οπλισμός (*armature*). Ο στάτης περιέχει ένα ή περισσότερα τυλίγματα ανά πόλο, τα οποία, όταν διαρρέονται από συνεχές ρεύμα, δημιουργούν το κύριο μαγνητικό πεδίο του κινητήρα. Το τύμπανο και τα τυλίγματα του βρίσκονται μέσα στο μαγνητικό πεδίο, και όταν τα τυλίγματα του διαρρέονται από ρεύματα, αναπτύσσεται ροπή, η οποία προκαλεί την περιστροφή του άξονα του κινητήρα.

Ο συλλέκτης (*commutator*), που έχει σχέση με το τύλιγμα του τυμπάνου, είναι βασικά ένα μηχανικό σύστημα, το οποίο εξασφαλίζει τη σταθερή κυκλοφορία του ρεύματος τυμπάνου κάτω από οποιαδήποτε πόλο του στάτη στη ίδια κατεύθυνση ανεξάρτητα από τη θέση του. Χωρίς τη χρησιμοποίηση του συλλέκτη ο δρομέας δεν θα μπορούσε να κάνει ούτε μια ολόκληρη περιστροφή.

Στην εισαγωγική αυτή Εφαρμογή, θα εξετάσετε όλα αυτά τα βασικά χαρακτηριστικά γνωρίσματα μιας τέτοιας ηλεκτρικής μηχανής.

8.3. Απαιτούμενος Εργαστηριακός Εξοπλισμός

Εξασφαλίστε την διαθεσιμότητα των παρακάτω εργαστηριακών συσκευών (συμβουλευτείτε το **Παράρτημα Α** σε συνδυασμό με τον κωδικό συσκευής):

α/α	Περιγραφή	Ποσότητα	Κωδικός
1.	Κινητήρας/Γεννήτρια Σ.Ρ.	1	EMS 8211-05
2.	Τροφοδοτικό 0-220 V _{dc}	1	EMS 8821-25
3.	Αμπερόμετρο Σ.Ρ. 0-0,3/0-1,5 A _{dc}	1	EMS 8412-15
4.	Βολτόμετρο 0-40/0-400 V _{dc}	1	EMS 8419- .
5.	Καλώδια συνδέσεων	-	EMS 8941- .

8.4. Διαδικασίες Διεξαγωγής Πειράματος - Μετρήσεις

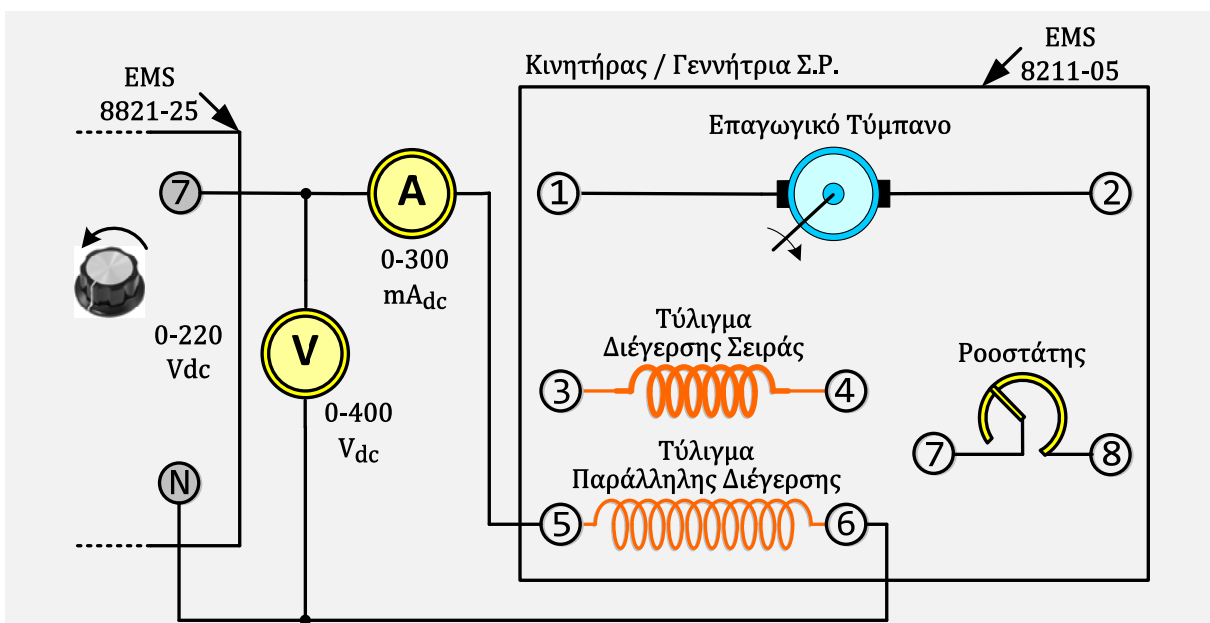


Σ' αυτή την Εφαρμογή υπάρχουν υψηλές τάσεις. Μην κάνετε καμία σύνδεση, όταν η ισχύς είναι εντός. Η ισχύς πρέπει να διακόπτεται μετά από την ολοκλήρωση κάθε μέτρησης.

1. Εξετάστε την κατασκευή της συσκευής κινητήρα/γεννήτριας EMS 8211-05, δίνοντας ιδιαίτερη προσοχή στον κινητήρα, στο ροοστάτη, στους ακροδέκτες συνδέσεων και στις καλωδιώσεις της. Παρατηρήστε ότι το κέλυφος έχει σχεδιαστεί έτσι ώστε να είναι ορατή η εσωτερική κατασκευή της μηχανής. Οι κινητήρες που κυκλοφορούν στην αγορά για εμπορική λειτουργία δεν έχουν αυτή την ανοιχτή κατασκευή.
2. Βλέποντας τον κινητήρα από το πίσω μέρος του:
 - a. Αναγνωρίστε το τύλιγμα τυπάνου.
 - b. Αναγνωρίστε τους πόλους του στάτη.
 - c. Πόσοι πόλοι στάτη υπάρχουν; 4.
 - d. Το παράλληλο τύλιγμα διέγερσης, σε κάθε πόλο στάτη, αποτελείται από πολλές σπείρες αγωγού μικρής διατομής. Αναγνωρίστε το παράλληλο τύλιγμα διέγερσης.
 - e. Το τύλιγμα διέγερσης σειράς, που είναι τοποθετημένο μέσα στο παράλληλο τύλιγμα διέγερσης σε κάθε πόλο του στάτη, αποτελείται από λιγότερες σπείρες αγωγού μεγαλύτερης διατομής. Αναγνωρίστε το τύλιγμα διέγερσης σειράς.
3. Βλέποντας τον κινητήρα από την πρόσοψή του:
 - a. Αναγνωρίστε τον συλλέκτη.
 - b. Κατά προσέγγιση πόσοι τομείς συλλέκτη υπάρχουν; 76.
 - c. Πόσες ψήκτρες υπάρχουν; 2.
 - d. Η ουδέτερη θέση των ψηκτρών σημειώνεται με μια κόκκινη γραμμή, που είναι χαραγμένη στο κέλυφος του κινητήρα. Αναγνωρίστε την.
 - e. Οι ψήκτρες μπορούν να τοποθετηθούν πάνω στο συλλέκτη κινώντας τον μοχλό προσαρμογής ψηκτρών προς τα δεξιά ή προς τα αριστερά της

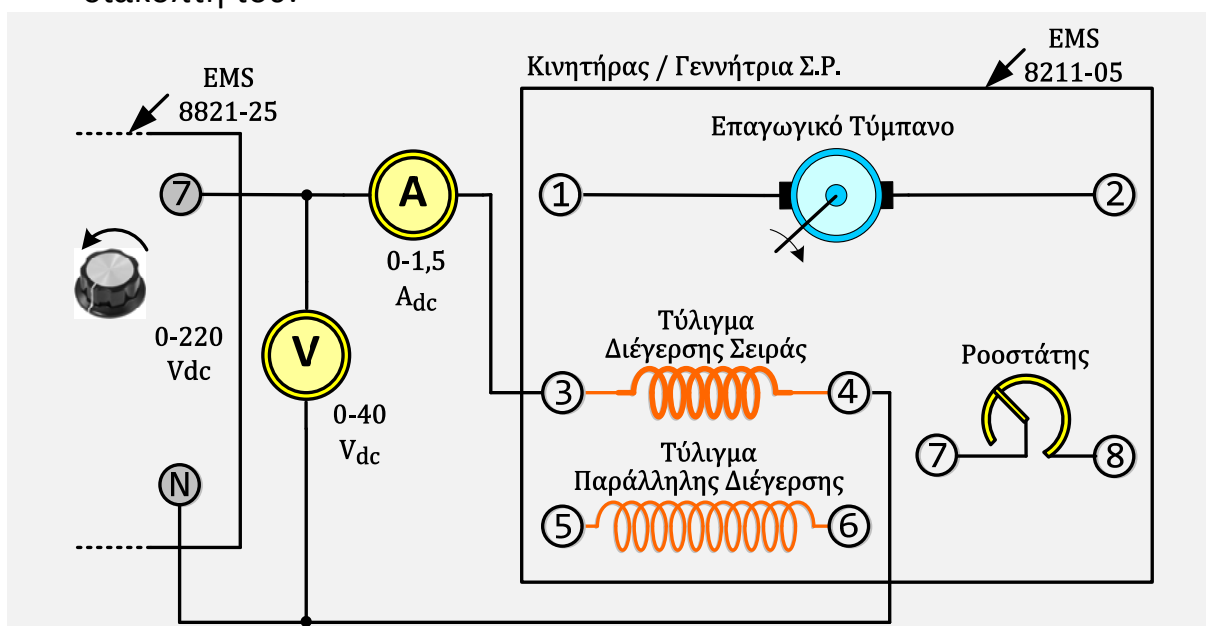
κόκκινης ενδεικτικής γραμμής. Κινήστε το μοχλό προς τις δύο κατευθύνσεις και έπειτα επιστρέψτε τον στην ουδέτερη θέση του.

4. Βλέποντας την πρόσοψη της συσκευής:
 - a. Το παράλληλο τύλιγμα διέγερσης (πολλές σπείρες αγωγού μικρής διατομής), είναι συνδεδεμένο στους ακροδέκτες 5 και 6.
 - b. Το τύλιγμα διέγερσης σειράς (λιγότερες σπείρες αγωγού μεγαλύτερης διατομής), είναι συνδεδεμένο στους ακροδέκτες 3 και 4.
 - c. Το ονομαστικό ρεύμα κάθε τυλίγματος είναι τυπωμένο στην πρόσοψη της μηχανής. Μπορείτε να απαντήσετε στα (a) και (b) έχοντας μόνο αυτή την πληροφορία; Εξηγήστε:
-
- d. Οι ψήκτρες (τομείς συλλέκτη και τύλιγμα τυμπάνου) είναι συνδεδεμένες στους ακροδέκτες 1 και 2.
5. Ο ροοστάτης διέγερσης, που είναι τοποθετημένος στην πρόσοψη της συσκευής, είναι σχεδιασμένος να ελέγχει (και να το άγει με ασφάλεια) το ρεύμα της παράλληλης διέγερσης.
 - a. Είναι συνδεδεμένος στους ακροδέκτες 7 και 8.
 - b. Ποια είναι η τιμή της ονομαστικής αντίστασής του; 1000 Ω.
 6. Τώρα θα μετρήσετε την αντίσταση κάθε τυλίγματος του κινητήρα χρησιμοποιώντας τη μέθοδο βολτομέτρου/αμπερομέτρου. Με αυτήν την πληροφορία, θα υπολογίσετε τις απώλειες κάθε τυλίγματος. Χρησιμοποιώντας τις συσκευές EMS: τροφοδοτικού, βολτομέτρου και αμπερομέτρου Σ.Ρ., και κινητήρα/γεννήτριας Σ.Ρ., συνδεσμολογήστε το κύκλωμα του Σχ.8-1.
 7. Θέστε εντός τον διακόπτη του τροφοδοτικού.



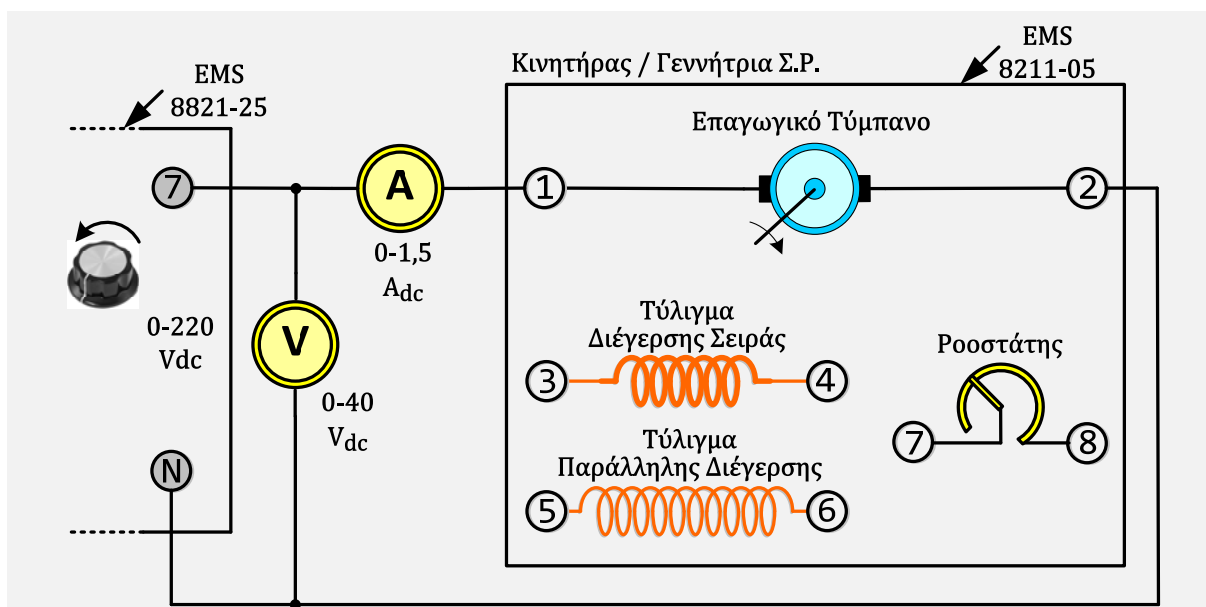
Σχ. 8-1.

- a. Αυξήστε βαθμιαία την τάση εξόδου του τροφοδοτικού, μέχρις ότου το τύλιγμα παράλληλης διέγερσης να διαρρέεται από ρεύμα $I_n = 0,2 A_{dc}$ (παρατηρείτε συνεχώς το αμπερόμετρο). Αυτή είναι και η ονομαστική ένταση του τυλίγματος αυτού.
 - b. Μετρήστε και καταγράψτε την τάση στα άκρα του τυλίγματος παράλληλης διέγερσης: $E_{(παράλληλης)} = \underline{110} V_{dc}$.
 - c. Μηδενίστε την τάση του τροφοδοτικού και θέστε εκτός τον διακόπτη του.
 - d. Υπολογίστε την αντίσταση του τυλίγματος παράλληλης διέγερσης.
 $R_{(παράλληλης)} = E_{(παράλληλης)} / I_n = \underline{\quad} / \underline{\quad} = \underline{\quad} \Omega$.
 - e. Υπολογίστε τις απώλειες ($I^2 R$) του τυλίγματος παράλληλης διέγερσης.
 $P_{(παράλληλης)} = I_n^2 \times R_{(παράλληλης)} = \underline{\quad} / \underline{\quad} = \underline{\quad} W$.
8. Συνδεσμολογήστε το κύκλωμα του Σχ.8-2.
- a. Αυτό είναι το ίδιο κύκλωμα με εκείνο του Σχ.8-1 με την διαφορά ότι: το τύλιγμα διέγερσης σειράς έχει αντικαταστήσει το τύλιγμα παράλληλης διέγερσης, το αμπερόμετρο $1,5 A_{dc}$ έχει αντικαταστήσει το αμπερόμετρο $300 mA_{dc}$ και η κλίμακα $40 V_{dc}$ έχει αντικαταστήσει την κλίμακα των $400 V_{dc}$.
 - b. Θέστε εντός τον διακόπτη του τροφοδοτικού. Αυξήστε βαθμιαία πολύ αργά, την τάση εξόδου του τροφοδοτικού, μέχρις ότου το τύλιγμα διέγερσης σειράς διαρρέεται από ρεύμα $I_{n(σειράς)} 1,5 A_{dc}$, (παρατηρείτε συνεχώς το αμπερόμετρο). Αυτή είναι και η ονομαστική ένταση του τυλίγματος αυτού.
 - c. Μετρήστε και καταγράψτε την τάση στα άκρα του τυλίγματος διέγερσης σειράς: $E_{(σειράς)} = \underline{8} V_{dc}$.
 - d. Μηδενίστε την τάση εξόδου του τροφοδοτικού και θέστε εκτός τον διακόπτη του.



Σχ. 8-2.

- e. Υπολογίστε την αντίσταση του τυλίγματος διέγερσης σειράς.
 $R_{(σειράς)} = E_{(σειράς)} / I_{n(σειράς)} = \underline{\hspace{2cm}} / \underline{\hspace{2cm}} = \underline{\hspace{2cm}} \Omega$.
- f. Υπολογίστε τις απώλειες (I^2R) του τυλίγματος διέγερσης σειράς.
 $P_{(σειράς)} = I_{n(σειράς)}^2 \times R_{(σειράς)} = \underline{\hspace{2cm}} / \underline{\hspace{2cm}} = \underline{\hspace{2cm}} W$.
9. Συνδεσμολογήστε το κύκλωμα του Σχ.8-3.
- a. Αυτό είναι το ίδιο κύκλωμα με εκείνο του Σχ.8-2 με την διαφορά ότι το τύλιγμα τυμπάνου και οι ψήκτρες έχουν αντικαταστήσει το τύλιγμα διέγερσης σειράς.
- b. Θέστε εντός τον διακόπτη του τροφοδοτικού. Αυξήστε βαθμιαία, την τάση εξόδου του τροφοδοτικού, μέχρις ότου το τύλιγμα τυμπάνου να διαρρέεται από ρεύμα $I_{n(τυμπάνου)} 1,0 A_{dc}$, (παρατηρείτε συνεχώς το αμπερόμετρο). Αυτή είναι και η ονομαστική τιμή του ρεύματος του τυλίγματος τυμπάνου.
- c. Μετρήστε και καταγράψτε την τάση στα άκρα του τυλίγματος τυμπάνου και των ψηκτρών: $E_{(τυμπάνου)} = \underline{24} V_{dc}$.
- d. Μηδενίστε την τάση εξόδου του τροφοδοτικού και θέστε εκτός τον διακόπτη του.
- e. Υπολογίστε την αντίσταση του τυλίγματος τυμπάνου και των ψηκτρών.
 $R_{(τυμπάνου)} = E_{(τυμπάνου)} / I_{n(τυμπάνου)} = \underline{\hspace{2cm}} / \underline{\hspace{2cm}} = \underline{\hspace{2cm}} \Omega$.
- f. Υπολογίστε τις απώλειες (I^2R) του τυλίγματος τυμπάνου και των ψηκτρών.
 $P_{(τυμπάνου)} = I_{n(τυμπάνου)}^2 \times R_{(τυμπάνου)} = \underline{\hspace{2cm}} / \underline{\hspace{2cm}} = \underline{\hspace{2cm}} W$.
10. Περιστρέψτε προς τα αριστερά το τύλιγμα τυμπάνου κατά 90° περίπου.
- a. Οι ψήκτρες τώρα, κάνουν επαφή με διαφορετικούς τομείς του συλλέκτη.
- b. Επαναλάβετε τη Διαδικασία της 9.(a)-9.(f).
 $E_{(τυμπάνου)} = \underline{\hspace{2cm}} V_{dc}$, $R_{(τυμπάνου)} = \underline{\hspace{2cm}} \Omega$, $P_{(τυμπάνου)} = \underline{\hspace{2cm}} W$.



Σχ. 8-3.

11.

- a. Περιστρέψτε ακόμα 15° προς τα αριστερά το τύμπανο.
- b. Επαναλάβετε τη Διαδικασία της 9.(a)-9.(f).

$$E_{(τυμπάνου)} = \underline{\hspace{2cm}} V_{dc}, R_{(τυμπάνου)} = \underline{\hspace{2cm}} \Omega, P_{(τυμπάνου)} = \underline{\hspace{2cm}} W.$$

8.5. Παραπέρα Εξάσκηση - Προβληματισμοί

1. Ποιό θα ήταν το ρεύμα του τυλίγματος παράλληλης διέγερσης του κινητήρα σε περίπτωση που το τύλιγμα παράλληλης διέγερσης, διεγείροταν με τάση $220 V_{dc}$; $\underline{\hspace{2cm}} A_{dc}$.

2. Αν το τύλιγμα διέγερσης σειράς του κινητήρα διαρρέοταν από ρεύμα $1,5 A_{dc}$ ποια θα ήταν η συνολική πτώση τάσης που θα προέκυπτε στο κύκλωμα; $\underline{\hspace{2cm}} V_{dc}$.

3. Αν ο ροοστάτης ήταν συνδεδεμένος σε σειρά με το τύλιγμα παράλληλης διέγερσης και αυτός ο συνδυασμός συνδεόταν στα άκρα πηγής $220 V_{dc}$, τι μεταβολές θα προέκυπταν στο ρεύμα του τυλίγματος παράλληλης διέγερσης του κινητήρα;

$$I_{\min} = \underline{\hspace{2cm}} A_{dc}, I_{\max} = \underline{\hspace{2cm}} A_{dc}.$$

4. Οι αγωγοί των τυλιγμάτων, ακόμα και ο συλλέκτης του κινητήρα, είναι κατασκευασμένοι από χαλκό. Ποιος είναι ο λόγος γι' αυτό;

5. Γιατί οι ψήκτρες του κινητήρα είναι κατασκευασμένες από άνθρακα και όχι από χαλκό;

6. Αν το τύλιγμα διέγερσης σειράς του κινητήρα συνδεόταν απ' ευθείας στα άκρα ενός τροφοδοτικού $220 V_{dc}$:

a. Ποιο θα ήταν το προκύπτον ρεύμα; $\underline{\hspace{2cm}} A_{dc}$.

b. Ποιες θα ήταν οι προκύπτουσες απώλειες ισχύος; $\underline{\hspace{2cm}} W$.

c. Προέρχεται το σύνολο αυτών των απωλειών από θερμότητα; $\underline{\hspace{2cm}}$

d. Τι νομίζετε ότι θα συνέβαινε στο τύλιγμα αν το παραπάνω ρεύμα παρέμενε για μερικά λεπτά;

7. Τι σημαίνει «ονομαστικό ρεύμα» ή «ονομαστική τάση»;

8. Αν το τύλιγμα τυμπάνου και το ρεύμα διέγερσης σειράς του κινητήρα ήταν συνδεδεμένα σε σειρά και στα άκρα τροφοδοτικού $220 V_{dc}$, ποιο θα ήταν το ρεύμα που θα προέκυπτε; _____ A_{dc} .
9. Η αντίσταση του τυμπάνου (και των ψηκτρών) είναι περίπου η ίδια για κάθε θέση περιστροφής του τυμπάνου; Εξηγήστε:



(η σελίδα αυτή αφέθηκε σκοπίμως κενή)