

## ◀ Εφαρμογή 01 ▶

# Μονοφασικός Μετασχηματιστής : Ρεύμα Μαγνήτισης

### 1.1. Σκοποί της Εφαρμογής - Μαθησιακοί Στόχοι

- Να εξοικειωθεί ο φοιτητής με την δομή και την κατασκευή ενός μετασχηματιστή (υλικά, γεωμετρικά χαρακτηριστικά κλπ).
- Να μελετηθούν οι λόγοι των τάσεων και των ρευμάτων ενός μετασχηματιστή.
- Να γίνει κατανοητή η έννοια του ρεύματος μαγνήτισης (διέγερσης) ενός μετασχηματιστή και του ρεύματος βραχυκύκλωσής του.

### 1.2. Εισαγωγή - Θεωρητικές Επεξηγήσεις Λειτουργίας

Πιθανότατα οι μετασχηματιστές (transformers) αποτελούν τις πιο εύχρηστες ηλεκτρικές συσκευές στη βιομηχανία. Κατασκευάζονται σε πολύ μικρά μεγέθη για ραδιόφωνα με τρανζίστορ μέχρι πολύ μεγάλα μεγέθη, που ζυγίζουν τόνους και που χρησιμοποιούνται σε κεντρικούς σταθμούς διανομής ισχύος. Πλην όμως, η λειτουργία όλων των μετασχηματιστών ανεξάρτητα από το μέγεθος τους είναι ίδια.

Όταν υπάρχει αλληλεπαγωγή μεταξύ δύο πηνίων ή τυλιγμάτων, μια μεταβολή του ρεύματος στο ένα πηνίο επάγει μια τάση στο άλλο. Κάθε μετασχηματιστής έχει ένα πρωτεύον τύλιγμα και ένα ή περισσότερα δευτερεύοντα τυλίγματα. Το πρωτεύον τύλιγμα δέχεται ηλεκτρική ενέργεια από μια πηγή εναλλασσομένου ρεύματος και μέσω μαγνητικής ζεύξης τη μεταφέρει στο δευτερεύον τύλιγμα μέσω ενός μεταβαλλόμενου μαγνητικού πεδίου. Η ενέργεια αυτή στα άκρα του δευτερεύοντος τυλίγματος έχει μορφή ΗΕΔ και όταν συνδεθεί σ' αυτό ένα φορτίο, τότε η ενέργεια αυτή τροφοδοτεί το φορτίο. Κατ' αυτό τον τρόπο μπορεί να μεταφερθεί ηλεκτρική ενέργεια από ένα ηλεκτρικό κύκλωμα σ' ένα άλλο, χωρίς να υπάρχει ηλεκτρική σύνδεση μεταξύ τους. Οι μετασχηματιστές είναι αναντικατάστατοι στη διανομή ισχύος Ε.Ρ., επειδή μπορούν να μετατρέπουν τις τιμές ενός ρεύματος και μιας τάσης σε τιμές άλλου ρεύματος και άλλης τάσης.

Όταν ένας μετασχηματιστής βρίσκεται σε λειτουργία, κυκλοφορούν ρεύματα στα τυλίγματα του και δημιουργείται ένα μαγνητικό πεδίο στο σιδηροπυρήνα του, με αποτέλεσμα να έχουμε απώλειες χαλκού και σιδήρου, οι οποίες αντιπροσωπεύουν ενεργό ισχύ (Watt) και προκαλούν την ανύψωση

της θερμοκρασίας του μετασχηματιστή. Η δημιουργία ενός μαγνητικού πεδίου απαιτεί άεργο ισχύ (VAr), η οποία παίρνεται από τη γραμμή του δικτύου. Σε ιδανικούς μετασχηματιστές η ισχύς πρωτεύοντος είναι ίση με την ισχύ του δευτερεύοντος. Για τους λόγους αυτούς, η συνολική ισχύς που παρέχεται από το δίκτυο στο πρωτεύον τύλιγμα, είναι πάντα κατά τι μεγαλύτερη από τη συνολική ισχύ που παρέχεται από το δευτερεύον τύλιγμα του μετασχηματιστή. Πλην όμως, (με καλή προσέγγιση) στους μετασχηματιστές ισχύουν τα παρακάτω:

- 1) Ισχύς (πραγματική) πρωτεύοντος (W) = Ισχύς (πραγματική) δευτερεύοντος (W)
- 2) Ισχύς (φαινόμενη) πρωτεύοντος (VA) = Ισχύς (φαινόμενη) δευτερεύοντος (VA)
- 3) Ισχύς (άεργος) πρωτεύοντος (VAr) = Ισχύς (άεργος) δευτερεύοντος (VAr)

Όταν η τάση του πρωτεύοντος αυξηθεί πέρα από την ονομαστική της τιμή επέρχεται κορεσμός στο σιδηροπυρήνα, με αποτέλεσμα να αυξάνεται πολύ γρήγορα το ρεύμα μαγνήτισης (διέγερσης) του μετασχηματιστή.

Η λειτουργία των μετασχηματιστών επηρεάζεται από τυχαία βραχυκυκλώματα, που προκαλούνται από φυσικούς ή ανθρώπινους παράγοντες. Τα ρεύματα βραχυκύκλωσης είναι πολύ μεγάλα και αν δεν διακοπούν γρήγορα, καταστρέφουν τα τυλίγματα του μετασχηματιστή. Ο σκοπός αυτής της Εφαρμογής είναι να επαληθεύσει τα παραπάνω σημεία.

### 1.3. Απαιτούμενος Εργαστηριακός Εξοπλισμός

Εξασφαλίστε την διαθεσιμότητα των παρακάτω εργαστηριακών συσκευών (συμβουλευτείτε το **Παράρτημα Α** σε συνδυασμό με τον κωδικό συσκευής):

α/α	Περιγραφή	Ποσότητα	Κωδικός
1.	Μετασχηματιστής	1	EMS 8341-05
2.	Τροφοδοτικό 0-220 V <sub>ac</sub> /0-380 V <sub>ac</sub>	1	EMS 8821-25
3.	Βολτόμετρα 0-250 V <sub>ac</sub> /0-500 V <sub>ac</sub>	2	EMS 8426-05
4.	Αμπερόμετρα 0-0,25 A <sub>ac</sub>	3	EMS 8425-05
5.	Ωμόμετρο	1	-
6.	Καλώδια συνδέσεων	-	EMS 8941- .

### 1.4. Διαδικασίες Πειράματος - Καταγραφή Μετρήσεων



Σ' αυτή την Εφαρμογή υπάρχουν υψηλές τάσεις. Μην κάνετε καμία σύνδεση, όταν η ισχύς είναι εντός. Η ισχύς πρέπει να διακόπτεται μετά από την ολοκλήρωση κάθε μέτρησης.

1. Εξετάστε την κατασκευή της συσκευής του μετασχηματιστή (EMS 8341-05), δίνοντας ιδιαίτερη προσοχή στον πυρήνα και στα τυλίγματα του, στους ακροδέκτες συνδέσεων και στις καλωδιώσεις του.

- a. Ο πυρήνας του μετασχηματιστή αποτελείται από λεπτά ελάσματα χάλυβα. Αναγνωρίστε τα.
- b. Παρατηρήστε ότι τα τυλίγματα του μετασχηματιστή, συνδέονται με τους ακροδέκτες, που είναι στερεωμένοι πάνω στο μετασχηματιστή. Επίσης, παρατηρήστε ότι αυτά τα τυλίγματα είναι συνδεδεμένα με καλώδια στους ακροδέκτες, που είναι στερεωμένοι στην πρόσοψη της συσκευής.
2. Αναγνωρίστε τα τρία χωριστά τυλίγματα του μετασχηματιστή, των οποίων τα σχεδιαγράμματα φαίνονται στην πρόσοψη της συσκευής:

- a. Παρατηρήστε και καταγράψτε την **ονομαστική τάση** για κάθε ένα από τα τρία τυλίγματα του μετασχηματιστή:

Ακροδέκτες 1 και 2	=	220	$V_{ac}$
Ακροδέκτες 3 και 4	=	380	$V_{ac}$
Ακροδέκτες 5 και 6	=	220	$V_{ac}$

- b. Παρατηρήστε και καταγράψτε την ονομαστική τάση μεταξύ των παρακάτω ακροδεκτών (ενδιάμεσα τυλίγματα):

Ακροδέκτες 3 και 7	=	190	$V_{ac}$
Ακροδέκτες 7 και 8	=	139	$V_{ac}$
Ακροδέκτες 8 και 4	=	51	$V_{ac}$
Ακροδέκτες 3 και 8	=	329	$V_{ac}$
Ακροδέκτες 7 και 4	=	190	$V_{ac}$
Ακροδέκτες 5 και 9	=	110	$V_{ac}$
Ακροδέκτες 9 και 6	=	110	$V_{ac}$

- c. Παρατηρήστε και καταγράψτε το **ονομαστικό ρεύμα** για κάθε μια από τις παρακάτω συνδέσεις:

Ακροδέκτες 1 και 2	=	0,25	$A_{ac}$
Ακροδέκτες 3 και 4	=	0,15	$A_{ac}$
Ακροδέκτες 5 και 6	=	0,25	$A_{ac}$
Ακροδέκτες 3 και 7	=	0,15	$A_{ac}$
Ακροδέκτες 8 και 4	=	0,15	$A_{ac}$

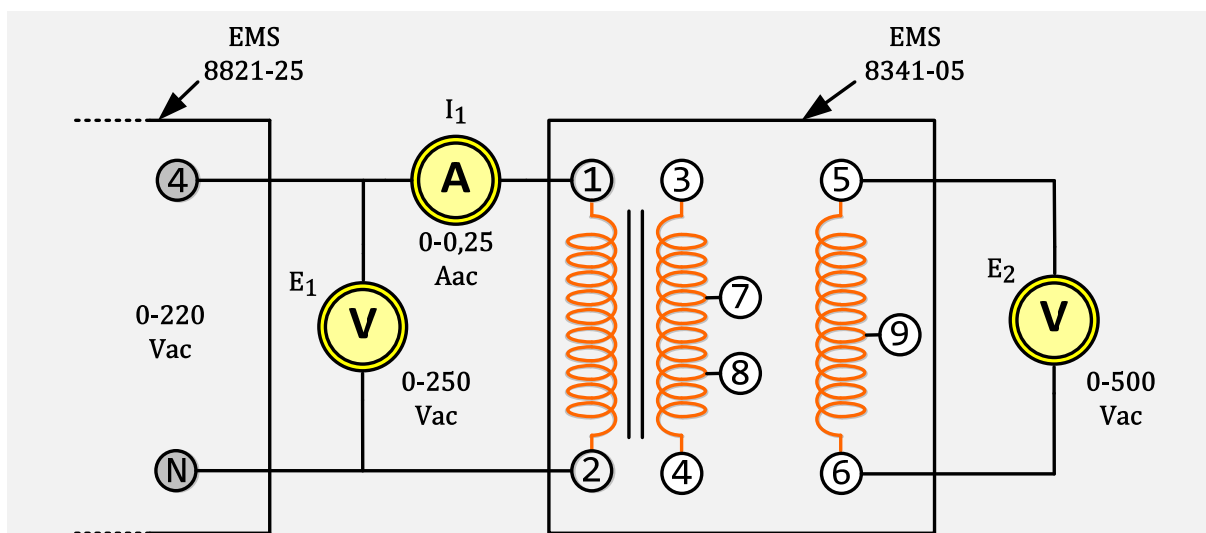
3. Χρησιμοποιώντας τη χαμηλότερη κλίμακα του ωμομέτρου, μετρήστε και καταγράψτε την **ωμική αντίσταση** κάθε τυλίγματος:

Ακροδέκτες 1 και 2	=	34,5	$\Omega$
Ακροδέκτες 3 και 4	=	113,1	$\Omega$
Ακροδέκτες 3 και 7	=	55,3	$\Omega$
Ακροδέκτες 7 και 8	=	42,1	$\Omega$
Ακροδέκτες 8 και 4	=	15,9	$\Omega$
Ακροδέκτες 5 και 6	=	34,2	$\Omega$
Ακροδέκτες 5 και 9	=	16,3	$\Omega$
Ακροδέκτες 9 και 6	=	17,8	$\Omega$

4. Στη συνέχεια θα μετρήσετε την τάση του δευτερεύοντος **χωρίς φορτίο** με τάση  $220 V_{ac}$  στο τύλιγμα του πρωτεύοντος.

- a. Συνδεσμολογήστε το κύκλωμα του Σχ.1-1.
- b. Θέστε εντός το διακόπτη του τροφοδοτικού και ρυθμίστε την τάση εξόδου του στα  $220 V_{ac}$ , σύμφωνα με την ένδειξη του βολτομέτρου, που είναι συνδεδεμένο στους ακροδέκτες **4** και **N** του τροφοδοτικού.
- c. Μετρήστε και καταγράψτε την τάση εξόδου του μετασχηματιστή  $E_2 = \underline{\hspace{2cm}} 220 \underline{\hspace{2cm}} V_{ac}$ .
- d. Μηδενίστε την τάση εξόδου του τροφοδοτικού και θέστε εκτός του διακόπτη του.
- e. Επαναλάβετε τα μέρη (b), (c) και (d) για κάθε ένα από τα παρακάτω τυλίγματα:

Τύλιγμα 1 - 2	=	220	$V_{ac}$
Τύλιγμα 3 - 4	=	380	$V_{ac}$
Τύλιγμα 5 - 6	=	220	$V_{ac}$
Τύλιγμα 3 - 7	=	190	$V_{ac}$
Τύλιγμα 7 - 8	=	140	$V_{ac}$
Τύλιγμα 8 - 4	=	50	$V_{ac}$
Τύλιγμα 5 - 9	=	110	$V_{ac}$
Τύλιγμα 9 - 6	=	110	$V_{ac}$



Σχ. 1-1. Συνδεσμολογία Μ/Σ χωρίς φορτίο

5.
  - a. Συμφωνούν ικανοποιητικά οι μετρημένες τιμές των τάσεων με τις αντίστοιχες ονομαστικές τάσεις; (ναι/όχι). Εξηγήστε:
  - b. Μπορείτε να μετρήσετε την τιμή του ρεύματος μαγνήτισης (διέγερσης) (ναι/όχι). Εξηγήστε:

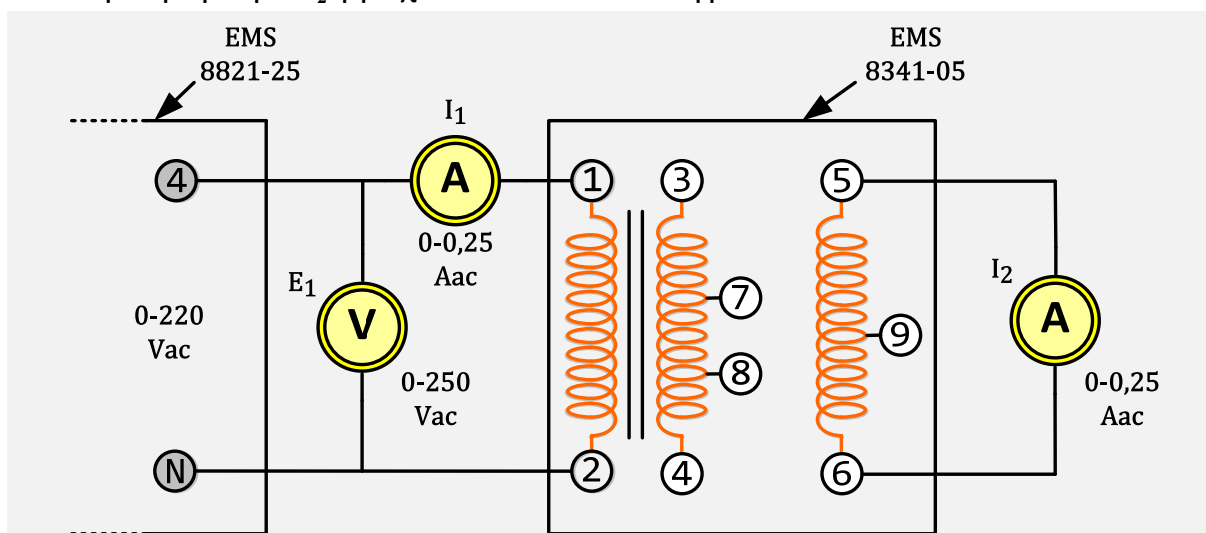
6. Τα τυλίγματα 1-2 και 5-6 έχουν 1100 σπείρες. Το τύλιγμα 3-4 έχει 1900 σπείρες. Υπολογίστε τους παρακάτω λόγους σπειρών:

a.  $\frac{\text{Τύλιγμα 1-2}}{\text{Τύλιγμα 5-6}} = \underline{\hspace{2cm}} = \underline{\hspace{2cm}}$

b.  $\frac{\text{Τύλιγμα 1-2}}{\text{Τύλιγμα 3-4}} = \underline{\hspace{2cm}} = \underline{\hspace{2cm}}$

7.

- a. Συνδεσμολογήστε το κύκλωμα του Σχ.1-2. Παρατηρήστε ότι το αμπερόμετρο  $I_2$  βραχυκυκλώνει το τύλιγμα 5-6.



Σχ. 1-2. Συνδεσμολογία Μ/Σ στο βραχυκύκλωμα

- b. Θέστε εντός το διακόπτη του τροφοδοτικού και βαθμιαία αυξήστε την τάση εξόδου του μέχρις ότου το ρεύμα βραχυκύκλωσης που μετράει το αμπερόμετρο  $I_2$  γίνει  $0,2 A_{ac}$ .

- c. Μετρήστε και καταγράψτε τις τιμές των  $I_1$  και  $E_1$ ,

$$I_1 = \underline{0,21} A_{ac}$$

$$E_1 = \underline{25} V_{ac}$$

- d. Μηδενίστε την τάση εξόδου του τροφοδοτικού και θέστε εκτός του διακόπτη του.

- e. Υπολογίστε το λόγο των ρευμάτων:

$$\frac{I_1}{I_2} = \underline{\hspace{2cm}} = \underline{\hspace{2cm}}$$

- f. Είναι ο λόγος των ρευμάτων ίδιος με το λόγο των σπειρών; Εξηγήστε:

---



---



---

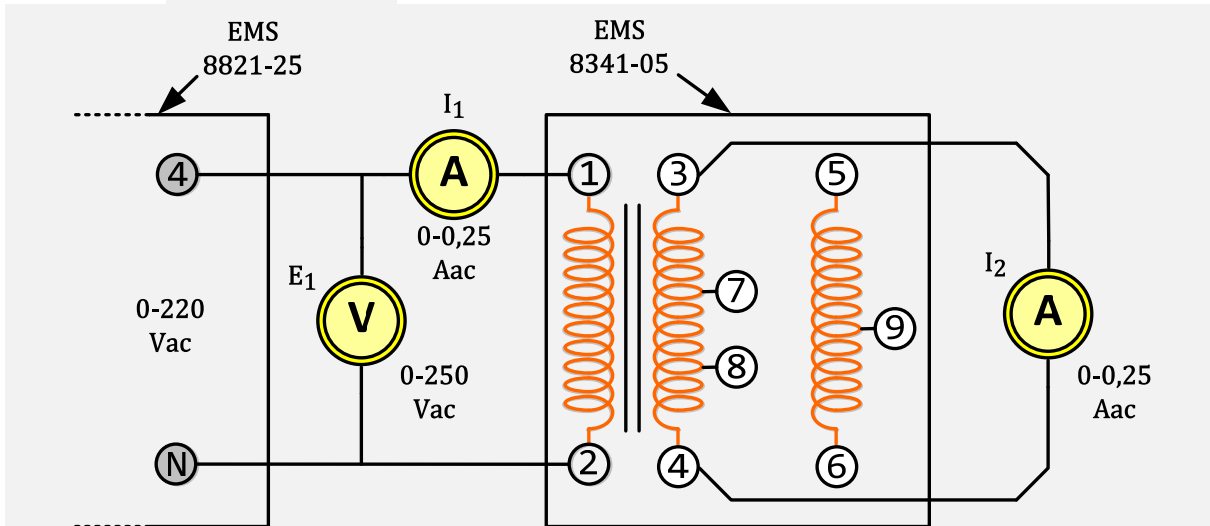
8.

- a. Συνδεσμολογήστε το κύκλωμα του Σχ.1-3. Παρατηρήστε ότι το τύλιγμα 3-4 βραχυκυκλώνεται από το αμπερόμετρο  $I_2$ .

- b. Θέστε εντός το διακόπτη του τροφοδοτικού και βαθμιαία αυξήστε την τάση εξόδου του, μέχρις ότου το ρεύμα του πρωτεύοντος τυλίγματος γίνει  $0,2 \text{ A}_{ac}$ .
- c. Μετρήστε και καταγράψτε τις τιμές των  $I_2$  και  $E_1$ .

$$I_2 = \frac{0,11}{1} \text{ A}_{ac}$$

$$E_1 = \frac{15}{1} \text{ V}_{ac}$$



Σχ. 1-3. Συνδεσμολογία Μ/Σ στο βραχυκύκλωμα

- d. Μηδενίστε την τάση εξόδου του τροφοδοτικού και θέστε εκτός του διακόπτη του.
- e. Υπολογίστε το λόγο των ρευμάτων:
- $$\frac{I_1}{I_2} = \frac{\quad}{\quad} = \frac{\quad}{\quad}$$
- f. Είναι ο λόγος των ρευμάτων ίσος με το αντίστροφο του λόγου των σπειρών; Εξηγήστε:

---



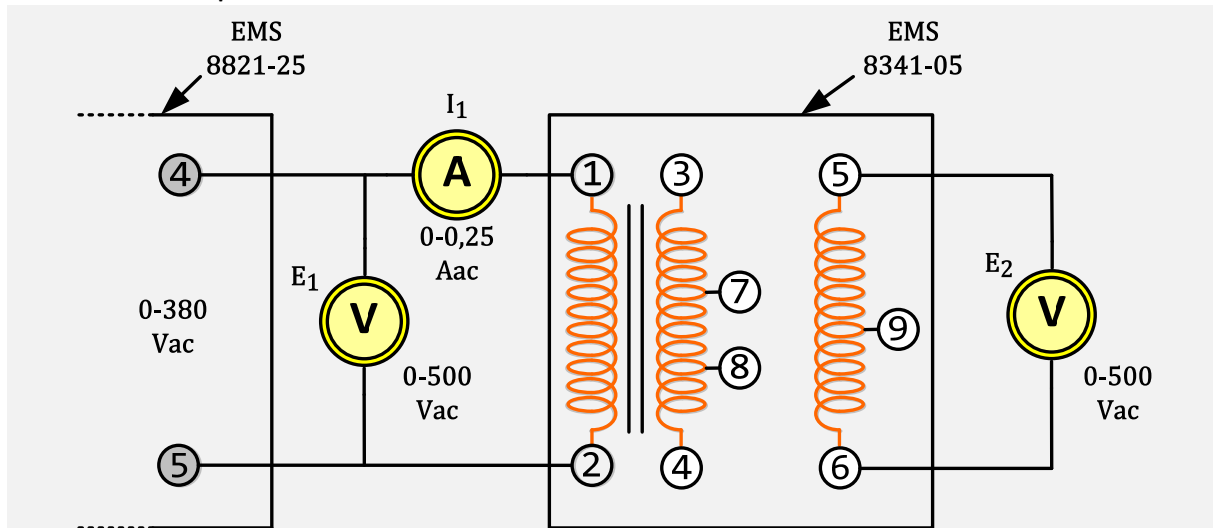
---



---

9. Στη συνέχεια θα προσδιορίσετε την επίδραση, που έχει ο **κορεσμός του σιδηροπυρήνα** πάνω στο ρεύμα διέγερσης του μετασχηματιστή.
- a. Συνδεσμολογήστε το κύκλωμα του **Σχ.1-4**. Παρατηρήστε ότι χρησιμοποιούνται οι ακροδέκτες **4** και **5** του τροφοδοτικού. Αυτοί οι ακροδέκτες παρέχουν μεταβλητή τάση  $0-380 \text{ V}_{ac}$ . (Το αμπερόμετρο  $I_1$  θα πρέπει να έχει πολύ μικρή κλίμακα για τη μέτρηση του ρεύματος μαγνήτισης).
- b. Θέστε εντός το διακόπτη του τροφοδοτικού και ρυθμίστε την τάση εξόδου του στα  $50 \text{ V}_{ac}$ , σύμφωνα με την ένδειξη του βολτομέτρου  $E_1$ , που είναι συνδεδεμένο στους ακροδέκτες **4** και **5** του τροφοδοτικού.
- c. Μετρήστε και καταγράψτε την τιμή του ρεύματος διέγερσης  $I_1$  και της τάσης εξόδου  $E_2$  για κάθε μια από τις τάσεις του **Πίνακα 1-1**.

- d. Μηδενίστε την τάση εξόδου του τροφοδοτικού και θέστε εκτός του διακόπτη του.



Σχ. 1-4. Συνδεσμολογία Μ/Σ στο πείραμα ανοιχτοκυκλώματος (open circuit test).

ΠΙΝΑΚΑΣ 1.1

$E_1$ ( $V_{ac}$ )	$I_1$ ( $mA_{ac}$ )	$E_2$ ( $V_{ac}$ )
0	0	0
50	3,7	50
100	6,4	100
150	8,6	150
200	11,4	200
250	14,7	250
300	20,4	300
350	38,7	350

10.

- Χρησιμοποιώντας τις τιμές του Πίνακα 1-1, χαράξτε την καμπύλη  $E_2$  σε συνάρτηση με το  $I_1$  (καμπύλη ανοιχτοκυκλώματος Μ/Σ), στο υπόδειγμα του παρακάτω σχήματος.
- Παρατηρήστε ότι το ρεύμα μαγνήτισης αυξάνεται απότομα μετά από μια ορισμένη τιμή της τάση πρωτεύοντος.
- Επηρεάστηκε ο λόγος των τάσεων, μεταξύ των δύο τυλιγμάτων, μετά από τον κορεσμό του σιδηροπυρήνα; Εξηγήστε:

---



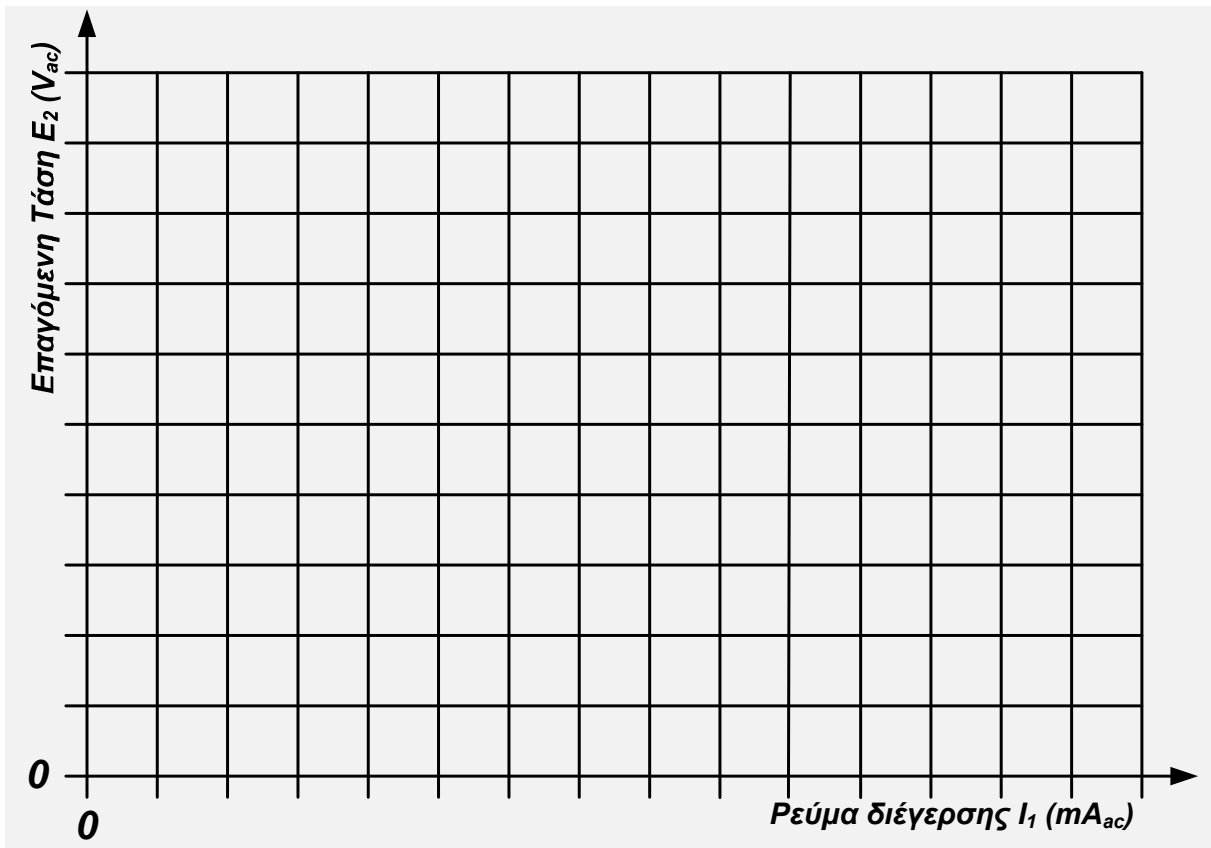
---



---



---



### 1.5. Παραπέρα Εξάσκηση - Προβληματισμοί

1. Αν το ρεύμα βραχυκύκλωσης του δευτερεύοντος τυλίγματος 9-6 ήταν  $0,5 A_{ac}$ , ποιο θα ήταν το ρεύμα του πρωτεύοντος τυλίγματος 1-2;

\_\_\_\_\_

\_\_\_\_\_

\_\_\_\_\_

$A_{ac}$

2. Αν το δευτερεύον τύλιγμα 7-8 βραχυκυκλωθεί και το πρωτεύον τύλιγμα 5-6 διαρρέεται από ρεύμα  $0,25 A_{ac}$ :

- a. Υπολογίστε το ρεύμα βραχυκύκλωσης, που θα κυκλοφορήσει στο τύλιγμα 7-8:

\_\_\_\_\_

\_\_\_\_\_

\_\_\_\_\_

$A_{ac}$

- b. Γιατί αυτές οι δοκιμές πρέπει να εκτελούνται το γρηγορότερο δυνατό;

\_\_\_\_\_

\_\_\_\_\_

\_\_\_\_\_

3. Αν στο τύλιγμα 3-4 εφαρμοστεί τάση των  $220 V_{ac}$ , ποια θα είναι η τάση στα άκρα των παρακάτω τυλιγμάτων;

a. Τύλιγμα 1-2 = \_\_\_\_\_  $V_{ac}$ , Τύλιγμα 7-8 = \_\_\_\_\_  $V_{ac}$

b. Τύλιγμα 5-9 = \_\_\_\_\_  $V_{ac}$ , Τύλιγμα 5-6 = \_\_\_\_\_  $V_{ac}$



4. Ποιο από τα δύο τυλίγματα στη Διαδικασία 1.4.7. παράγει τη μεγαλύτερη θερμότητα;

---

---

---

5. Αν στο τύλιγμα 1-2 εφαρμοστεί τάση των  $220 V_{ac}$  και το τύλιγμα 5-6 βραχυκυκλωθεί:

- a. Ποιο θα είναι το ρεύμα σε κάθε τύλιγμα;

---

---

---

- b. Πόσο μεγαλύτερο είναι αυτό το ρεύμα από την ονομαστική τιμή του;

---

---

---

- c. Πόσο περισσότερη από την ονομαστική θερμότητα είναι αυτή που παράγεται από το τύλιγμα κάτω από αυτές τις συνθήκες;

---

---

---



(η σελίδα αυτή αφέθηκε σκοπίμως κενή)