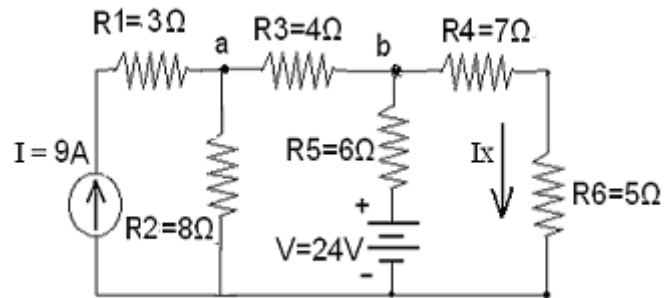


ΔΗΜΟΚΡΙΤΕΙΟ ΠΑΝΕΠΙΣΤΗΜΙΟ ΘΡΑΚΗΣ
ΠΟΛΥΤΕΧΝΙΚΗ ΣΧΟΛΗ ΞΑΝΘΗΣ
ΤΜΗΜΑ ΜΗΧΑΝΙΚΩΝ ΠΑΡΑΓΩΓΗΣ ΚΑΙ ΔΙΟΙΚΗΣΗΣ

ΕΞΕΤΑΣΤΙΚΗ ΠΕΡΙΟΔΟΣ: **ΣΕΠΤΕΜΒΡΙΟΣ 2013**
 ΜΑΘΗΜΑ: **ΓΕΝΙΚΗ ΗΛΕΚΤΡΟΤΕΧΝΙΑ** 4^ο ΕΞΑΜΗΝΟ ΣΠΟΥΔΩΝ
 ΔΙΔΑΣΚΩΝ: ΚΑΡΑΚΑΤΣΑΝΗΣ Σ. ΘΕΟΚΛΗΤΟΣ Επίκουρος Καθηγητής Δ.Π.Θ.
 ΔΙΑΡΚΕΙΑ ΕΞΕΤΑΣΗΣ : 2 ½ ΩΡΕΣ .
 ΑΠΑΓΟΡΕΥΕΤΑΙ Η ΑΠΟΧΩΡΗΣΗ ΤΑ ΠΡΩΤΑ 30 ΛΕΠΤΑ.
 ΟΝΟΜΑΤΕΠΩΝΥΜΟ : Α.Μ.

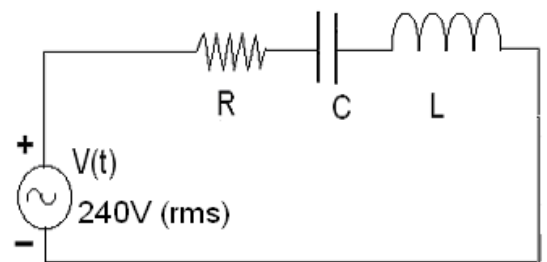
ΘΕΜΑ 1^ο: (Μονάδες 2.50).

Στο κύκλωμα που δίνεται με εφαρμογή του Θεωρήματος της υπέρθεσης να υπολογιστεί :
 α) το ρεύμα I_x επάνω στην αντίσταση $R_6 = 5\Omega$
 β) η πτώση τάσεως V_{ab} επάνω στην αντίσταση $R_3 = 4\Omega$ και γ) ποια πρέπει να είναι η τιμή της πηγής ρεύματος έτσι ώστε να μηδενιστεί η πτώση τάσεως επάνω στην αντίσταση $R_5 = 6\Omega$;



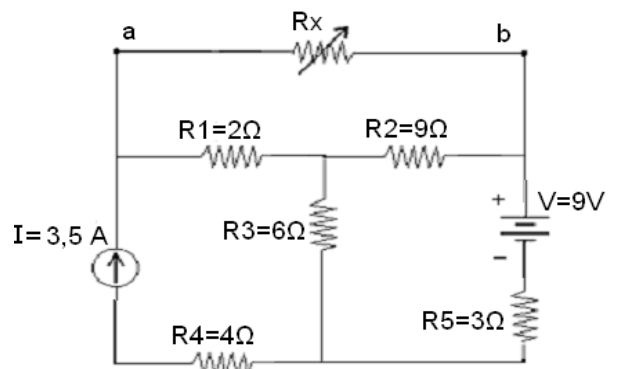
ΘΕΜΑ 2^ο: (Μονάδες 2.50).

Το κύκλωμα RLC με συνδεσμολογία σειράς που δίνεται στο σχήμα, τροφοδοτείται από πηγή εναλλασσόμενης τάσης ημιτονοειδούς μορφής 240V (rms), μεταβλητής συχνότητας. Στη συχνότητα των 60 Hz παρατηρείται η μέγιστη τιμή του ρεύματος του κυκλώματος που είναι 3 A. Να προσδιοριστούν:
 α) Η φαινόμενη, η πραγματική και η άεργος ισχύς, η συνολική εμπέδηση του κυκλώματος και ο συντελεστής ισχύος της πηγής στην περίπτωση αυτή.
 β) Αν η συχνότητα της πηγής γίνει 50 Hz, το ρεύμα του κυκλώματος γίνεται 1,92 A. Να υπολογιστούν η φαινόμενη, η πραγματική και η άεργος ισχύς του κυκλώματος, η συνολική εμπέδηση του κυκλώματος και ο συντελεστής ισχύος της πηγής στην περίπτωση αυτή.
 γ) Ποια τα στοιχεία R, L και C του κυκλώματος ; δ) Να σχεδιαστούν τα διανυσματικά διαγράμματα όλων των τάσεων και ρευμάτων για τις δύο πιο πάνω περιπτώσεις α) και β).



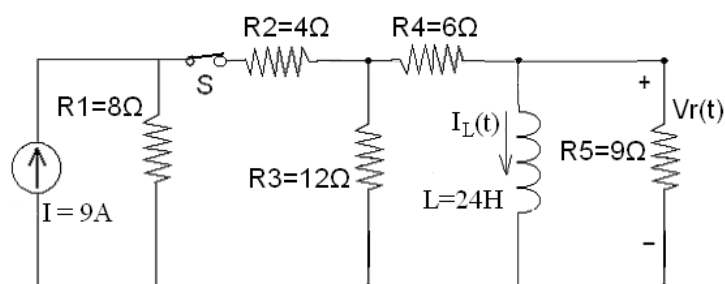
ΘΕΜΑ 3^ο: (Μονάδες 2.50).

Για το κύκλωμα που δίνεται α) Να προσδιοριστεί το ισοδύναμο κύκλωμα κατά Norton ανάμεσα στα σημεία a και b. β) Ποια πρέπει να είναι η τιμή της μεταβλητής αντίστασης R_x έτσι ώστε να καταναλώνει την μέγιστη ισχύ της και να υπολογιστεί η τιμή της μέγιστης αυτής ισχύος.



ΘΕΜΑ 4^ο: (Μονάδες 2.50).

Στο κύκλωμα που δίνεται αρχικά ο διακόπτης S είναι κλειστός και το πηνίο διαρρέεται από ρεύμα. Τη χρονική στιγμή $t=0$ ο διακόπτης ανοίγει. Να προσδιοριστούν: α) Η σταθερά χρόνου εκφόρτισης του πηνίου. β) το ρεύμα $I_L(t)$ για $t > 0$ και γ) η τάση $V_R(t)$ στα άκρα της αντίστασης $R_5 = 9\Omega$ για $t > 0$.

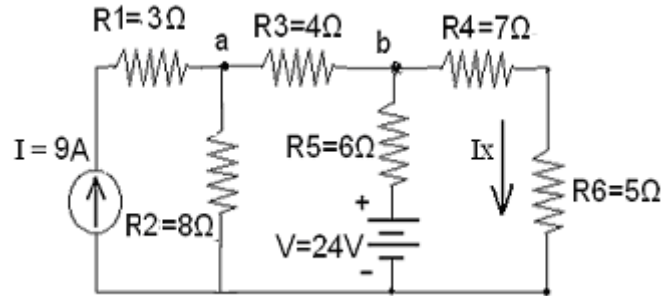


ΔΗΜΟΚΡΙΤΕΙΟ ΠΑΝΕΠΙΣΤΗΜΙΟ ΘΡΑΚΗΣ
ΠΟΛΥΤΕΧΝΙΚΗ ΣΧΟΛΗ ΞΑΝΘΗΣ
ΤΜΗΜΑ ΜΗΧΑΝΙΚΩΝ ΠΑΡΑΓΩΓΗΣ ΚΑΙ ΔΙΟΙΚΗΣΗΣ

ΕΞΕΤΑΣΤΙΚΗ ΠΕΡΙΟΔΟΣ: **ΣΕΠΤΕΜΒΡΙΟΣ 2013**
 ΜΑΘΗΜΑ: **ΓΕΝΙΚΗ ΗΛΕΚΤΡΟΤΕΧΝΙΑ** 4^ο ΕΞΑΜΗΝΟ ΣΠΟΥΔΩΝ
 ΔΙΔΑΣΚΩΝ: **ΚΑΡΑΚΑΤΣΑΝΗΣ Σ. ΘΕΟΚΛΗΤΟΣ** Επίκουρος Καθηγητής Δ.Π.Θ.

ΘΕΜΑ 1^ο: (Μονάδες 2.50).

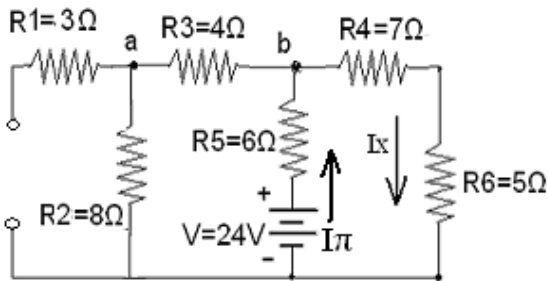
Στο κύκλωμα που δίνεται με εφαρμογή του Θεωρήματος της υπέρθεσης να υπολογιστεί :
 α) το ρεύμα I_x επάνω στην αντίσταση $R_6 = 5\Omega$
 β) η πτώση τάσεως V_{ab} επάνω στην αντίσταση $R_3 = 4\Omega$ και γ) ποια πρέπει να είναι η τιμή της πηγής ρεύματος έτσι ώστε να μηδενιστεί η πτώση τάσεως επάνω στην αντίσταση $R_5 = 6\Omega$;



Λύση

Εφαρμόζεται το Θεώρημα της υπέρθεσης

1) Μόνο με την πηγή τάσης V (ανοιχτοκυκλώνεται η πηγή ρεύματος)



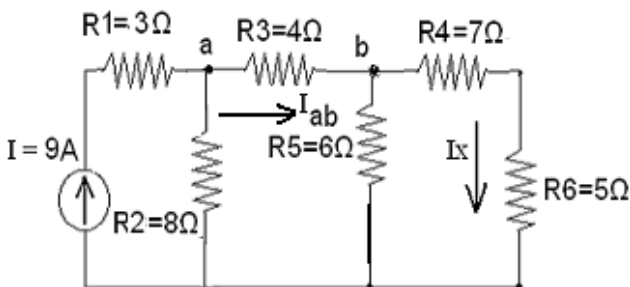
Η ισοδύναμη αντίσταση που βλέπει η πηγή είναι :
 $Req = R_5 + [(R_3 + R_2) // (R_4 + R_6)] =$
 $= 6 + [(4 + 8) // (7 + 5)] = 6 + [12 // 12] = 6 + 6$
 $\Rightarrow Req = 12 \Omega$

και το ρεύμα I_π της πηγής είναι :
 $I_\pi = V / Req = 24 V / 12 \Omega \Rightarrow I_\pi = 2 A$
 Το ρεύμα της πηγής διακλαδίζεται στον κόμβο b επάνω στις αντιστάσεις $R_3+R_2 = 4 + 8 = 12 \Omega$ και επάνω στις αντιστάσεις $R_4+R_6 = 7 + 5 = 12 \Omega$

Η αντίσταση R_1 δεν διαρρέεται από ρεύμα και έτσι $I_{x1} = I_\pi / 2 = 1 A$
 ενώ $V_{ab1} = (I_\pi / 2) \times R_3 = 1 A \times 4 \Omega \Rightarrow V_{ab1} = -4 V$

Το αρνητικό πρόσημο ισχύει επειδή η πολικότητα της τάσεως V_{ab1} είναι από το σημείο b προς το σημείο a .

2) Μόνο με την πηγή ρεύματος I (βραχυκυκλώνεται η πηγή τάσης)



Το ρεύμα των $9 A$ διακλαδίζεται στον κόμβο a επάνω στην αντίσταση $R_2 = 8\Omega$ και στον κλάδο με ισοδύναμη αντίσταση R'_{eq} όπου
 $R'_{eq} = R_3 + [R_5 // (R_4 + R_6)] = 4 + [6 // (7 + 5)] =$
 $= 4 + [6 // 12] = 4 + (6 \times 12) / (6 + 12) = 4 + 4$
 $\Rightarrow R'_{eq} = 8 \Omega$

Έτσι $I_{ab} = I / 2 = 4,5 A$
 Το ρεύμα I_{ab} διακλαδίζεται στον κόμβο b επάνω στις αντιστάσεις $R_5 = 6\Omega$ και στις αντιστάσεις $(R_4+R_6) = (7+5) = 12 \Omega$.

Σύμφωνα με τον τύπο του διαιρέτη ρεύματος $I_{x2} = R_5 \times I_{ab} / (R_5+R_4+R_6) = 6 \times 4,5 / (6 + 12)$
 $\Rightarrow I_{x2} = 1,5 A$

ενώ $V_{ab2} = I_{ab} \times R_3 = 4,5 A \times 4 \Omega \Rightarrow V_{ab2} = 18 V$

Έτσι α) $I_x = I_{x1} + I_{x2} = 1 A + 1,5 A \Rightarrow I_x = 2,5 A$

β) $V_{ab} = V_{ab1} + V_{ab2} = -4 V + 18 V \Rightarrow V_{ab} = 14 V$

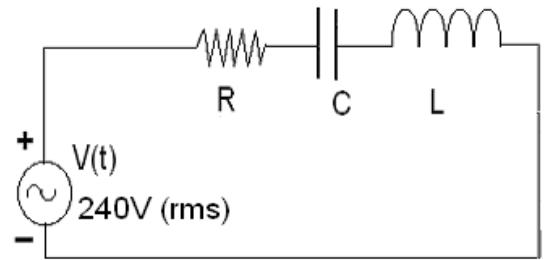
γ) Για να είναι η πτώση τάσεως επάνω στην αντίσταση $R_5 = 6\Omega$ μηδενική θα πρέπει το συνολικό ρεύμα να είναι μηδέν. Επομένως θα πρέπει το ρεύμα που διαρρέει την R_5 μόνο με την πηγή ρεύματος να είναι ίσο με το ρεύμα που διαρρέει την ίδια αντίσταση μόνο με την πηγή τάσης.

Έτσι θα ισχύει $(R_4+R_6) \times I_{ab} / (R_5+R_4+R_6) = I_\pi \Rightarrow 12 \times I_{ab} / 18 = 2$

και επειδή $I_{ab} = I / 2 \Rightarrow 12 \times I / (2 \times 18) = 2 \Rightarrow I = 6 A$

ΘΕΜΑ 2^ο: (Μονάδες 2.50).

Το κύκλωμα RLC με συνδεσμολογία σειράς που δίνεται στο σχήμα, τροφοδοτείται από πηγή εναλλασσόμενης τάσης ημιτονοειδούς μορφής 240V (rms), μεταβλητής συχνότητας. Στη συχνότητα των 60 Hz παρατηρείται η μέγιστη τιμή του ρεύματος του κυκλώματος που είναι 3 A. Να προσδιοριστούν:



- α) Η φαινόμενη, η πραγματική και η άεργος ισχύς, η συνολική εμπέδηση του κυκλώματος και ο συντελεστής ισχύος της πηγής στην περίπτωση αυτή.
β) Αν η συχνότητα της πηγής γίνει 50 Hz, το ρεύμα του κυκλώματος γίνεται 1,92 A. Να υπολογιστούν η φαινόμενη, η πραγματική και η άεργος ισχύς του κυκλώματος, η συνολική εμπέδηση του κυκλώματος και ο συντελεστής ισχύος της πηγής στην περίπτωση αυτή.
γ) Ποια τα στοιχεία R, L και C του κυκλώματος; δ) Να σχεδιαστούν τα διανυσματικά διαγράμματα όλων των τάσεων και ρευμάτων για τις δύο πιο πάνω περιπτώσεις α) και β).

Λύση

- α) Στη μέγιστη τιμή του ρεύματος η εμπέδηση είναι ελάχιστη και υπάρχει συντονισμός.

$$\text{Δηλαδή στην περίπτωση αυτή ισχύει } X_L = X_C \Rightarrow 2 \pi f L = 1 / 2 \pi f C$$

$$\text{Φαινόμενη ισχύς } S = V \times I = 240 \text{ V} \times 3 \text{ A} = 720 \text{ VA}$$

$$\text{Πραγματική ισχύς } P = S = 720 \text{ W} \text{ ενώ η Άεργος ισχύς είναι } Q = 0 \text{ VAR}$$

$$\text{Η συνολική εμπέδηση είναι } Z = R = V / I = 240 \text{ V} / 3 \text{ A} = 80 \Omega$$

$$\text{ενώ ο συντελεστής ισχύος είναι μονάδα. } \cos \varphi = P / S = R / Z = 1$$

- β) Αντίστοιχα με την προηγούμενη περίπτωση

$$\text{Φαινόμενη ισχύς } S = V \times I = 240 \text{ V} \times 1,92 \text{ A} = 460,80 \text{ VA}$$

$$\text{Πραγματική ισχύς } P = I^2 \times R = 1,92^2 \times 80 = 294,912 \text{ W}$$

$$\text{Άεργος ισχύς } Q = \sqrt{S^2 - P^2} = \sqrt{460,80^2 - 294,912^2} = 354,06 \text{ VAR}$$

$$\text{Η συνολική εμπέδηση είναι } Z = V / I = 240 \text{ V} / 1,92 \text{ A} = 125 \Omega$$

$$\text{ενώ ο συντελεστής ισχύος είναι } \cos \varphi = P / S = R / Z = 80 / 125 = 0,64$$

Επειδή ισχύει $X_L = 2 \pi f L$ και $X_C = 1 / 2 \pi f C$ η μείωση της συχνότητας προκαλεί μείωση της επαγωγικής αντίδρασης X_L και αύξηση της χωρητικής αντίδρασης X_C με αποτέλεσμα να ισχύει $X_L < X_C$ και επομένως ο συντελεστής ισχύος στην περίπτωση αυτή έχει χαρακτήρα χωρητικό.

- γ) Από το ερώτημα (α) έχει εξαχθεί $R = 80 \Omega$

Στην περίπτωση του συντονισμού για συχνότητα $f = 60 \text{ Hz}$ ισχύει

$$X_L = X_C \Rightarrow 2 \pi f L = 1 / 2 \pi f C \Rightarrow 1 / C = 4 \pi^2 f^2 L = 4 \pi^2 60^2 L$$

$$\Rightarrow 1 / C = 14.400 \pi^2 L \quad (1)$$

Στην περίπτωση όπου η συχνότητα είναι $f = 50 \text{ Hz}$ ισχύει $X_C > X_L$ και

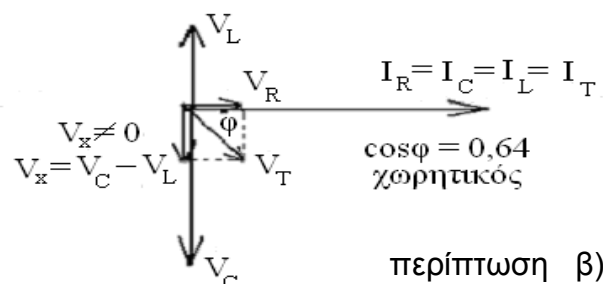
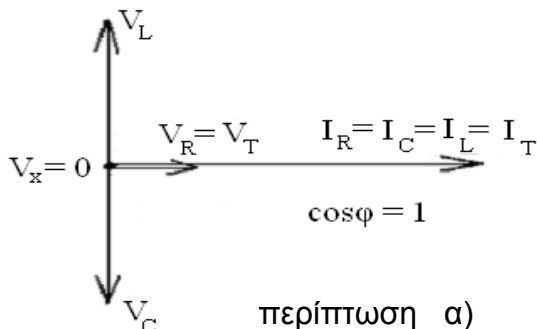
$$Z = \sqrt{R^2 + (X_C - X_L)^2} \Rightarrow X_C - X_L = \sqrt{Z^2 - R^2} = \sqrt{125^2 - 80^2} = 96 \Omega$$

Έτσι $1 / 2 \pi f C - 2 \pi f L = 96$ (2) και με αντικατάσταση της (1) προκύπτει :

$$14.400 \pi^2 L / 2 \pi 50 - 2 \pi 50 L = 96 \Rightarrow 144 \pi L - 100 \pi L = 96 \Rightarrow 44 \pi L = 96$$

$$L = 96 / 44 \pi = 0,695 \text{ H} \text{ και από την (1) } C = 1 / 14.400 \pi^2 0,695 = 10,124 \mu\text{F}$$

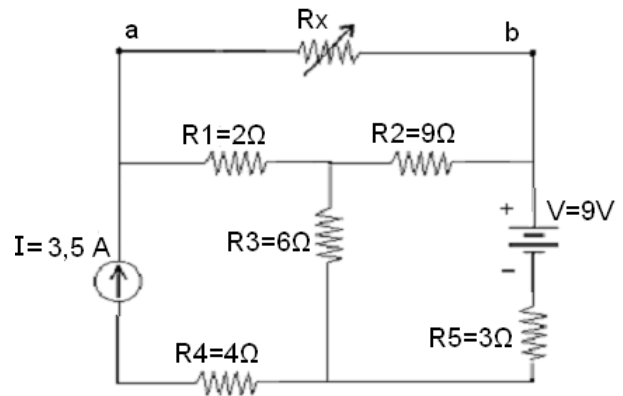
- δ)



ΘΕΜΑ 3^ο: (Μονάδες 2.50).

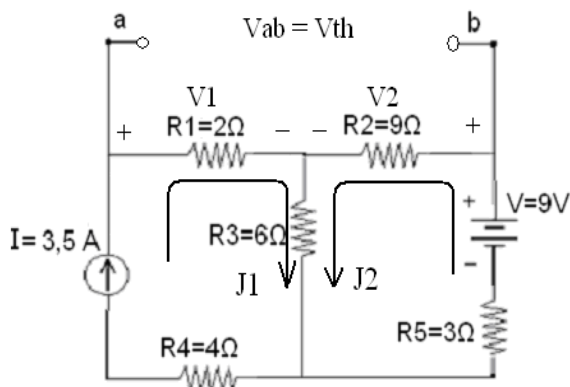
Για το κύκλωμα που δίνεται α) Να προσδιοριστεί το ισοδύναμο κύκλωμα κατά Norton ανάμεσα στα σημεία a και b. β) Ποια πρέπει να είναι η τιμή της μεταβλητής αντίστασης R_x έτσι ώστε να καταναλώνει την μέγιστη ισχύ της και να υπολογιστεί η τιμή της μέγιστης αυτής ισχύος.

Λύση



α) Αντί για το ισοδύναμο κατά Norton θα υπολογιστεί πρώτα το αντίστοιχο ισοδύναμο κύκλωμα κατά Thevenin και μετά θα αντικατασταθεί.

Για τον υπολογισμό της τάσης Thevenin ανάμεσα στα σημεία a και b απομακρύνεται η αντίσταση R_x και έτσι στο ακόλουθο κύκλωμα που προκύπτει ισχύει: $V_{th} = V_{ab} = V_1 - V_2$



Στο κύκλωμα αυτό με εφαρμογή της μεθόδου των βρόχων λαμβάνονται οι ακόλουθες εξισώσεις:

$$J_1 = 3,5 \text{ A} \quad (1)$$

$$-V + R_2 \times J_2 + R_3 \times (J_1 + J_2) + R_5 \times J_2 = 0 \quad (2)$$

$$\Rightarrow J_1 \times R_3 + (R_2 + R_3 + R_5) \times J_2 = V$$

Με αντικατάσταση από την εξίσωση (1) του πρώτου βρόχου προκύπτει:

$$3,5 \times 6 + (9 + 6 + 3) \times J_2 = 9$$

$$\Rightarrow 18 \times J_2 = 9 - 21 \Rightarrow J_2 = -12/18 = -0,666 \text{ A}$$

Επομένως $V_1 = J_1 \times R_1 = 3,50 \text{ A} \times 2 \Omega = 7 \text{ V}$

και $V_2 = J_2 \times R_2 = -12/18 \text{ A} \times 9 \Omega = -6 \text{ V}$

$$V_{th} = V_1 - V_2 =$$

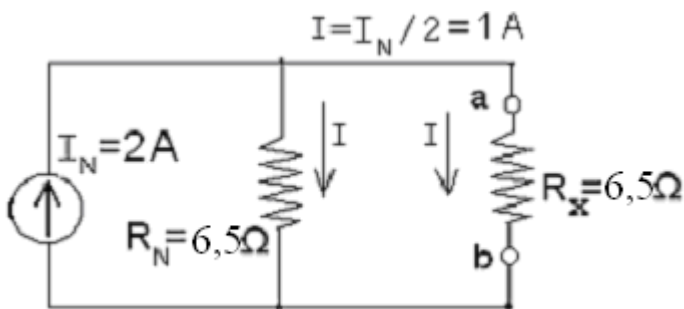
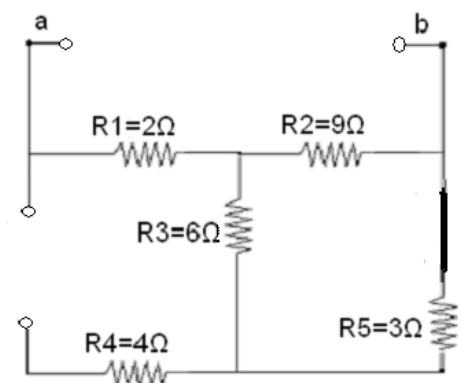
$$7 \text{ V} - (-6 \text{ V}) \Rightarrow V_{th} = 13 \text{ V}$$

Για τον υπολογισμό της R_{th} ή αντίστοιχα της R_n απομακρύνεται η αντίσταση R_x , βραχυκυκλώνεται η πηγή τάσης και ανοιχτοκυκλώνεται η πηγή ρεύματος. Έτσι προκύπτει ο ακόλουθος συνδυασμός αντιστάσεων ανάμεσα στα σημεία a και b.

$$R_{th} = R_n = R_1 + [(R_2 // (R_3 + R_5))] =$$

$$= 2 + [(9 // (6 + 3))] = 2 + (9 // 9) =$$

$$= 2 + (9 \times 9) / (9 + 9) = 2 + 4,5 \Rightarrow R_{th} = R_n = 6,5 \Omega$$



και έτσι προκύπτει $I_n = V_{th} / R_{th} = 13 \text{ V} / 6,5 \Omega$

$$\Rightarrow I_n = 2 \text{ A}$$

β) Έτσι το ισοδύναμο κύκλωμα κατά Norton δίνεται στο διπλανό σχήμα:

Για να καταναλώνει την μέγιστη ισχύ η αντίσταση R_x θα πρέπει να είναι $R_x = R_n = 6,5 \Omega$

έτσι θα ισχύει: $I = I_n \times R_n / (R_n + R_x) =$

$$= I_n \times 6,5 / (6,5 + 6,5) = I_n / 2 = 2 \text{ A} / 2 \Rightarrow I = 1 \text{ A}$$

και η ισχύς αυτή θα είναι: $P = I^2 \times R_x = 1^2 \times 6,5 = 6,50 \text{ W}$

ΘΕΜΑ 4^ο: (Μονάδες 2.50).

Στο κύκλωμα που δίνεται αρχικά ο διακόπτης S είναι κλειστός και το πηνίο διαρρέεται από ρεύμα. Τη χρονική στιγμή $t=0$ ο διακόπτης ανοίγει. Να προσδιοριστούν: α) Η σταθερά χρόνου εκφόρτισης του πηνίου. β) το ρεύμα $I_L(t)$ για $t > 0$ και γ) η τάση $V_r(t)$ στα άκρα της αντίστασης $R_5 = 9\Omega$ για $t > 0$.

Λύση

Η πηγή ρεύματος μπορεί να μετατραπεί στην ισοδύναμη πηγή τάσης

$$V = I \times R_1 = 9 \text{ A} \times 8 \Omega = 72 \text{ V}$$

Τη χρονική στιγμή $t=0$ και πριν ανοίξει ο διακόπτης S το πηνίο συμπεριφέρεται ως βραχυκύκλωμα και διαρρέεται από το μέγιστο ρεύμα του. Η αντίσταση $R_5 = 9\Omega$ δεν διαρρέεται από ρεύμα γιατί είναι βραχυκυκλωμένη. Έτσι ισχύει το διπλανό σχήμα και η πηγή «βλέπει» την ισοδύναμη αντίσταση R_{eq} (πηγής).

$$R_{eq} (\text{πηγής}) = R_1 + R_2 + (R_3 // R_4) = 8 + 4 + (12 // 6) =$$

$$12 + (12 \times 6) / (12 + 6) = 12 + 72/18 = 12 + 4 \Rightarrow R_{eq} (\text{πηγής}) = 16 \Omega .$$

Το ρεύμα που δίνει η πηγή για $t=0$ και πριν ανοίξει ο διακόπτης S θα είναι :

$$I_{\pi} = V / R_{eq} = 72 \text{ V} / 16 \Omega = 4,50 \text{ A}$$

Το ρεύμα της πηγής διακλαδίζεται στον κόμβο a επάνω στην αντίσταση $R_3=12\Omega$ και επάνω στην αντίσταση $R_4=6\Omega$ και επειδή το πηνίο είναι βραχυκύκλωμα το ρεύμα που περνά από το πηνίο είναι αυτό που περνά από τον κλάδο της αντίστασης $R_4=6\Omega$ Σύμφωνα με τον τύπο του διαιρέτη ρεύματος θα ισχύει :

$$I_L (t=0) = I_{\pi} \times R_3 / (R_3 + R_4) = 4,50 \times 12 / (12 + 6) = 4,50 \times 12 / 18 = 3 \text{ A}$$

Όταν ανοίξει ο διακόπτης S τη χρονική στιγμή $t=0$ το ρεύμα του πηνίου από την μέγιστη αυτή τιμή των 3 A θα αρχίσει να μειώνεται εκθετικά μέχρι να μηδενιστεί.

$$I_L (t=\infty) = 0 \text{ A}$$

α) Η ισοδύναμη αντίσταση στα άκρα του πηνίου μέσω της οποίας εκφορτίζεται μετά το άνοιγμα του διακόπτη S θα είναι όπως φαίνεται στο διπλανό κύκλωμα :

$$R_{eq} = (R_3 + R_4) // R_5 = (12 + 6) // 9 = 18 // 9 = (18 \times 9) / (18 + 9) = 6 \Omega$$

$$\text{και η σταθερά χρόνου του πηνίου θα είναι } \tau = L / R_{eq} = 24 \text{ H} / 6 \Omega = 4 \text{ sec}$$

β) έτσι η εξίσωση του ρεύματος του πηνίου θα δίνεται από την σχέση :

$$I_L (t) = I_L (t=0) e^{-t/\tau} \Rightarrow I_L (t) = 3 e^{-t/4} \text{ A}$$

γ) Το ρεύμα του πηνίου μοιράζεται στους δύο παράλληλους κλάδους α) στον κλάδο με την αντίσταση $R_5=9\Omega$ και β) στον κλάδο με τις αντιστάσεις $(R_3 + R_4) = 18\Omega$.

Το ρεύμα $I_r(t)$ επάνω στην αντίσταση R_5 δίνεται σύμφωνα με τον τύπο του διαιρέτη ρεύματος ως $I_r(t) = I_L (t) \times 18 / (18 + 9) = (3 \times 18/27) e^{-t/4} \text{ A} = 2 e^{-t/4} \text{ A}$ και έτσι η τάση $V_r(t)$ στα άκρα της αντίστασης θα δίνεται ως

$$V_r (t) = I_r (t) \times R_5 = 2 e^{-t/4} \text{ A} \times 9 \Omega \Rightarrow V_r (t) = 18 e^{-t/4} \text{ V}$$

