

ΔΗΜΟΚΡΙΤΕΙΟ ΠΑΝΕΠΙΣΤΗΜΙΟ ΘΡΑΚΗΣ
ΠΟΛΥΤΕΧΝΙΚΗ ΣΧΟΛΗ ΞΑΝΘΗΣ
ΤΜΗΜΑ ΜΗΧΑΝΙΚΩΝ ΠΑΡΑΓΩΓΗΣ ΚΑΙ ΔΙΟΙΚΗΣΗΣ

ΕΞΕΤΑΣΤΙΚΗ ΠΕΡΙΟΔΟΣ: **ΠΤΥΧΙΑΚΗ ΦΕΒΡΟΥΑΡΙΟΣ 2016**

ΜΑΘΗΜΑ: **ΓΕΝΙΚΗ ΗΛΕΚΤΡΟΤΕΧΝΙΑ**

4^ο ΕΞΑΜΗΝΟ ΣΠΟΥΔΩΝ

ΔΙΔΑΣΚΩΝ: ΚΑΡΑΚΑΤΣΑΝΗΣ Σ. ΘΕΟΚΛΗΤΟΣ Επίκουρος Καθηγητής Δ.Π.Θ.

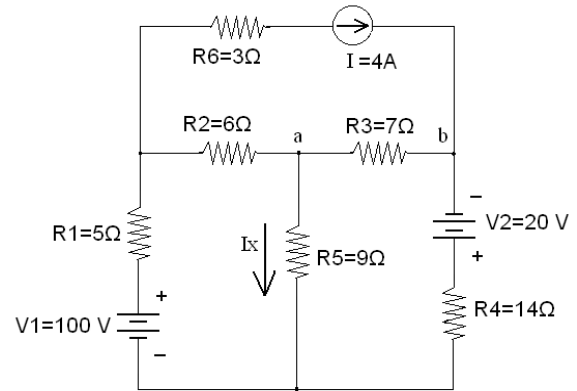
ΔΙΑΡΚΕΙΑ ΕΞΕΤΑΣΗΣ : 2 ½ ΩΡΕΣ .

ΑΠΑΓΟΡΕΥΕΤΑΙ Η ΑΠΟΧΩΡΗΣΗ ΤΑ ΠΡΩΤΑ 30 ΛΕΠΤΑ.

ΟΝΟΜΑΤΕΠΩΝΥΜΟ : Α.Μ.

ΘΕΜΑ 1^ο: (Μονάδες 2.50).

Στο κύκλωμα που δίνεται με εφαρμογή της μεθόδου των βρόχων να υπολογιστεί: α) το ρεύμα I_x επάνω στην αντίσταση $R_5=9\Omega$. β) Η πτώση τάσης V_{ab} επάνω στην αντίσταση $R_3=7\Omega$. γ) Ποια πρέπει να είναι η τιμή της πηγής τάσης V_2 για να μηδενιστεί η πτώση τάσης επάνω στην αντίσταση $R_5 = 9 \Omega$;



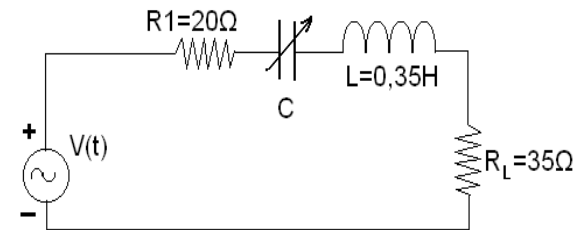
ΘΕΜΑ 2^ο: (Μονάδες 2.50).

Το κύκλωμα σειράς που αποτελείται από πυκνωτή μεταβλητής χωρητικότητας, επαγωγή $L = 0,35 \text{ H}$ και ωμικές αντιστάσεις $R_1 = 20 \Omega$ και $R_L = 35 \Omega$ συνδέεται σε πηγή τάσης ημιτονοειδούς μορφής $V(t) = 155,57 \cos(120\pi t)$.

α) Να προσδιοριστεί η χωρητικότητα του πυκνωτή που δίνει την μέγιστη τιμή ρεύματος στο κύκλωμα. Ποιος ο συντελεστής ισχύος της πηγής, η τιμή της συνολικής εμπέδησης του κυκλώματος και η τιμή του ρεύματος στην περίπτωση αυτή ;

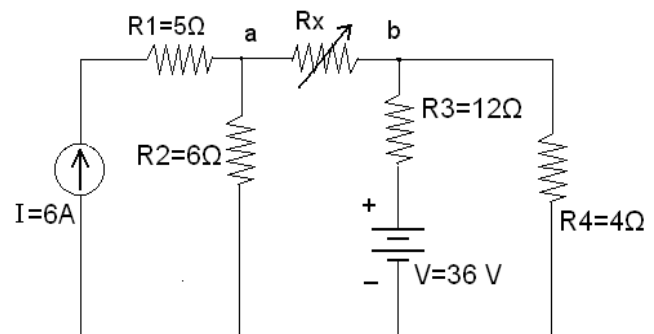
β) Αν ρυθμιστεί η χωρητικότητα του πυκνωτή C στα $30 \mu\text{F}$ να προσδιοριστεί ο συντελεστής ισχύος του κυκλώματος, η τιμή του ρεύματος και της εμπέδησης στη χωρητικότητα αυτή.

γ) Να σχεδιαστούν τα διανυσματικά διαγράμματα όλων των ρευμάτων και όλων των τάσεων στις δύο πιο πάνω περιπτώσεις.



ΘΕΜΑ 3^ο: (Μονάδες 2.50).

Για το κύκλωμα που δίνεται α) Να προσδιοριστεί το ισόδυναμο κατά Norton ανάμεσα στα σημεία a και b . β) Ποια πρέπει να είναι η τιμή της μεταβλητής αντίστασης R_x έτσι ώστε να καταναλώνει την μέγιστη ισχύ και να υπολογιστεί η τιμή της μέγιστης αυτής ισχύος.



ΘΕΜΑ 4^ο: (Μονάδες 2.50).

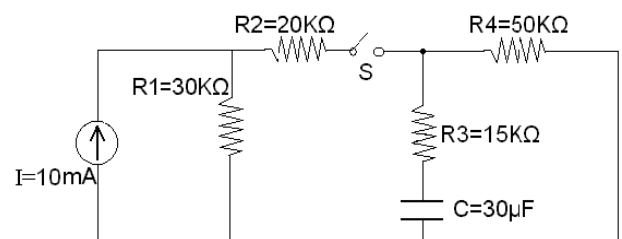
Στο κύκλωμα που δίνεται αρχικά ο πυκνωτής είναι αφόρτιστος. Τη χρονική στιγμή $t=0$ κλείνει ο διακόπτης S και μετά από την πλήρη φόρτιση του πυκνωτή ο διακόπτης ανοίγει και πάλι.

Να προσδιοριστούν :

α) Η σταθερά χρόνου φόρτισης και η σταθερά χρόνου εκφόρτισης του πυκνωτή.

β) Η τάση συναρτήσει του χρόνου $U_c(t)$ στα άκρα του πυκνωτή για την περίπτωση της φόρτισης και για την περίπτωση της εκφόρτισης.

γ) Ποιο είναι το μέγιστο φορτίο που μπορεί να παραλάβει στα άκρα του ο πυκνωτής ;



ΔΗΜΟΚΡΙΤΕΙΟ ΠΑΝΕΠΙΣΤΗΜΙΟ ΘΡΑΚΗΣ
ΠΟΛΥΤΕΧΝΙΚΗ ΣΧΟΛΗ ΞΑΝΘΗΣ
ΤΜΗΜΑ ΜΗΧΑΝΙΚΩΝ ΠΑΡΑΓΩΓΗΣ ΚΑΙ ΔΙΟΙΚΗΣΗΣ

ΕΞΕΤΑΣΤΙΚΗ ΠΕΡΙΟΔΟΣ: ΠΤΥΧΙΑΚΗ ΦΕΒΡΟΥΑΡΙΟΣ 2016

ΜΑΘΗΜΑ: ΓΕΝΙΚΗ ΗΛΕΚΤΡΟΤΕΧΝΙΑ

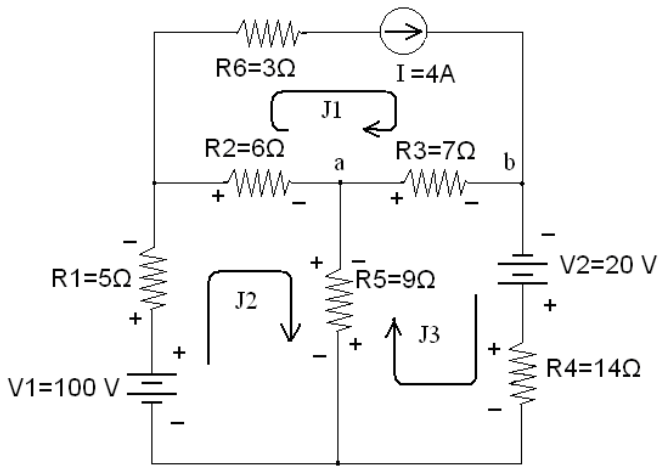
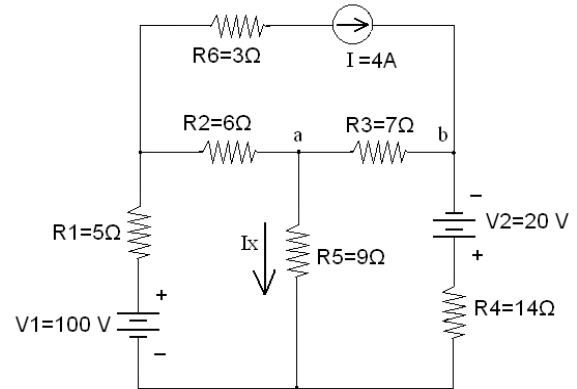
4^ο ΕΞΑΜΗΝΟ ΣΠΟΥΔΩΝ

ΔΙΔΑΣΚΩΝ: ΚΑΡΑΚΑΤΣΑΝΗΣ Σ. ΘΕΟΚΛΗΤΟΣ Επίκουρος Καθηγητής Δ.Π.Θ.

ΘΕΜΑ 1^ο: (Μονάδες 2.50).

Στο κύκλωμα που δίνεται με εφαρμογή της μεθόδου των βρόχων να υπολογιστεί: α) το ρεύμα I_x επάνω στην αντίσταση $R_5=9\Omega$. β) Η πτώση τάσης V_{ab} επάνω στην αντίσταση $R_3=7\Omega$. γ) Ποια πρέπει να είναι η τιμή της πηγής τάσης V_2 για να μηδενιστεί η πτώση τάσης επάνω στην αντίσταση $R_5 = 9 \Omega$;

Λύση



Οι βρόχοι που επιλέγονται και τα αντίστοιχα ρεύματα των βρόχων J_1 , J_2 και J_3 φαίνονται στο διπλανό σχήμα.

Στον βρόχο 1 το ρεύμα βρόχου είναι το ίδιο με το ρεύμα της πηγής I και έτσι το σύστημα των τριών εξισώσεων απλοποιείται σε μόνο δύο.

Συγκεκριμένα οι εξισώσεις για τον κάθε βρόχο θα είναι:

$$J_1 = I = 4 \text{ A} \quad (1)$$

$$-V_1 + R_1 J_2 + R_2 (J_2 - J_1) + R_5 (J_2 - J_3) = 0 \quad (2)$$

$$-V_2 + R_4 J_3 + R_5 (J_3 - J_2) + R_3 (J_3 - J_1) = 0 \quad (3)$$

$$(R_1 + R_2 + R_5) J_2 - R_5 J_3 - I R_2 - V_1 = 0 \quad (2)$$

$$-R_5 J_2 + (R_3 + R_4 + R_5) J_3 - I R_3 - V_2 = 0 \quad (3)$$

Αντικαθιστώντας προκύπτει

$$(5 + 6 + 9) J_2 - 9 J_3 - 4 \times 6 - 100 = 0 \quad \Rightarrow \quad 20 J_2 - 9 J_3 = 124 \quad (2)$$

$$-9 J_2 + (7 + 14 + 9) J_3 - 4 \times 7 - 20 = 0 \quad \Rightarrow \quad -9 J_2 + 30 J_3 = 48 \quad (3)$$

Λύνοντας την (2) ως προς J_2 και αντικαθιστώντας στην (3).

$$J_2 = (124 + 9 J_3) / 20 \quad (2)$$

$$-9 (124 + 9 J_3) / 20 + 30 J_3 = 48 \quad (3) \Rightarrow J_3 = 4 \text{ A}$$

$$\text{και } J_2 = (124 + 9 \times 4) / 20 = 160 / 20 \Rightarrow J_2 = 8 \text{ A}$$

Έτσι, α) $I_x = J_2 - J_3 = 8 \text{ A} - 4 \text{ A} \quad \Rightarrow \quad I_x = 4 \text{ A}$

και β) $V_{ab} = (J_1 - J_3) \times R_3 = (4 \text{ A} - 4 \text{ A}) \times 7 \Omega \quad \Rightarrow \quad V_{ab} = 0 \text{ V}$

γ) Για να μηδενιστεί η πτώση τάσης επάνω στην αντίσταση $R_5 = 9\Omega$ θα πρέπει $I_x = 0$ δηλαδή $J_2 = J_3$.

Επομένως το σύστημα εξισώσεων των βρόχων γίνεται:

$$11 J = 124 \quad (2)$$

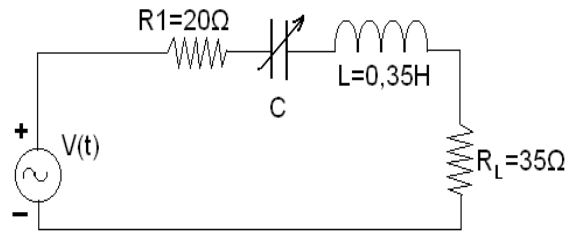
$$21 J = 28 + V_2 \quad (3)$$

και $J = 124 / 11 = 11,28 \text{ A}$

ενώ $V_2 = 21 \times 11,28 - 28 \Rightarrow V_2 = 208,73 \text{ V}$

ΘΕΜΑ 2^ο: (Μονάδες 2.50).

Το κύκλωμα σειράς που αποτελείται από πυκνωτή μεταβλητής χωρητικότητας, επαγωγή $L = 0,35 \text{ H}$ και ωμικές αντιστάσεις $R_1 = 20 \ \Omega$ και $R_L = 35 \ \Omega$ συνδέεται σε πηγή τάσης ημιτονοειδούς μορφής $V(t) = 155,57 \cos(120\pi t)$.



α) Να προσδιοριστεί η χωρητικότητα του πυκνωτή που δίνει την μέγιστη τιμή ρεύματος στο κύκλωμα. Ποιος ο συντελεστής ισχύος της πηγής, η τιμή της συνολικής εμπέδησης του κυκλώματος και η τιμή του ρεύματος στην περίπτωση αυτή;

β) Αν ρυθμιστεί η χωρητικότητα του πυκνωτή C στα $30 \ \mu\text{F}$ να προσδιοριστεί ο συντελεστής ισχύος του κυκλώματος, η τιμή του ρεύματος και της εμπέδησης στη χωρητικότητα αυτή.

γ) Να σχεδιαστούν τα διανυσματικά διαγράμματα όλων των ρευμάτων και όλων των τάσεων στις δύο πιο πάνω περιπτώσεις.

Λύση

α) Το σήμα της πηγής είναι: $V(t) = 155,57 \cos(120\pi t)$

$$\text{Επομένως } V_p = 155,57 \text{ V και } V(\text{rms}) = V_p / \sqrt{2} = 110 \text{ V}$$

$$\text{Ενώ } \omega t = 120\pi t \text{ και η συχνότητα είναι } 2\pi f = \omega = 120\pi \Rightarrow f = 60 \text{ Hz}$$

Η χωρητικότητα που θα δίνει την μέγιστη τιμή ρεύματος αντιστοιχεί στην ελάχιστη συνολική εμπέδηση του κυκλώματος και προκύπτει στην περίπτωση συντονισμού.

$$\text{Δηλαδή θα πρέπει να ισχύει } X_L = X_C \Rightarrow 2\pi f L = 1 / 2\pi f C$$

$$\text{και } C = 1 / 4\pi^2 f^2 L \Rightarrow C = 1 / [4 \times (3,14 \times 60)^2 \times 0,35] = 20 \ \mu\text{F}$$

Για $X_L = X_C$ η συνολική εμπέδηση του κυκλώματος θα είναι:

$$Z = \sqrt{(X_L - X_C)^2 + (R_1 + R_L)^2} = \sqrt{(20 + 35)^2} = R_1 + R_L = 55 \ \Omega$$

$$\text{και } \cos \phi = R / Z = 1 \text{ περίπτωση συντονισμού}$$

$$I = V / Z_{\text{ολ}} = 110 \text{ V} / 55 \ \Omega = 2 \text{ A}$$

β) $X_L = 2\pi f L = 2 \times 3,14 \times 60 \times 0,35 = 132 \ \Omega$

$$X_C = 1 / 2\pi f C = 1 / (2 \times 3,14 \times 60 \times 30 \times 10^{-6}) = 88 \ \Omega$$

Στη χωρητικότητα αυτή η συνολική εμπέδηση του κυκλώματος είναι:

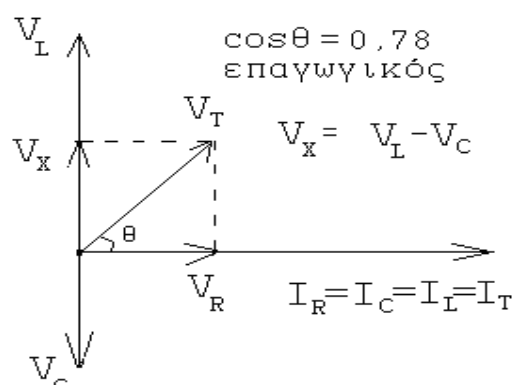
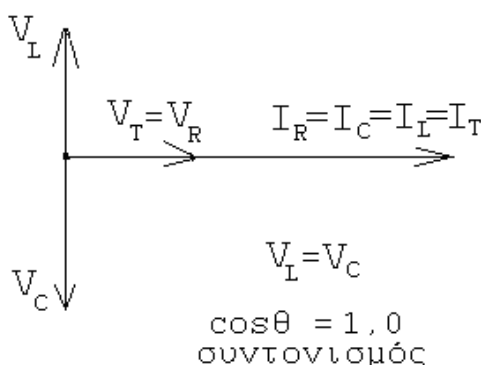
$$Z = \sqrt{(X_C - X_L)^2 + (R_1 + R_L)^2} = \sqrt{(132 - 88)^2 + (20 + 35)^2} = \sqrt{44^2 + 55^2} \Rightarrow Z = 70 \ \Omega$$

$$\text{και } I_T = V / Z_T = 110 \text{ V} / 70 \ \Omega \Rightarrow I_T = 1,57 \text{ A}$$

ενώ ο συντελεστής ισχύος θα είναι $\cos \phi = R / Z_T = 55 / 70 = 0,78$ επαγωγικός ο Σ.Ι. είναι επαγωγικός επειδή $X_L > X_C$ και συνεπώς $V_L > V_C$ όπως φαίνεται και στο αντίστοιχο διανυσματικό διάγραμμα στο ακόλουθο ερώτημα.

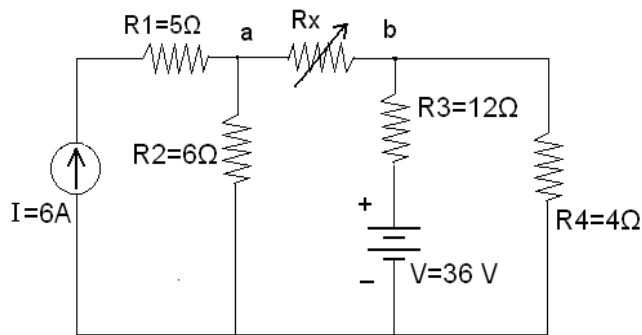
γ) α. περίπτωση: $C = 20 \ \mu\text{F}$

β. περίπτωση: $C = 30 \ \mu\text{F}$



ΘΕΜΑ 3^ο: (Μονάδες 2.50).

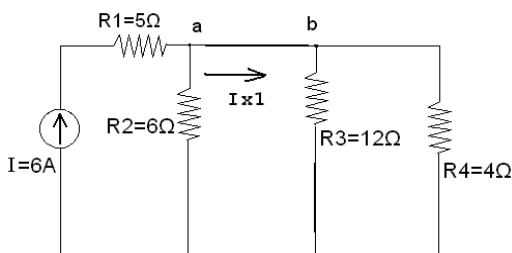
Για το κύκλωμα που δίνεται α) Να προσδιοριστεί το ισοδύναμο κατά Norton ανάμεσα στα σημεία a και b. β) Ποια πρέπει να είναι η τιμή της μεταβλητής αντίστασης R_x έτσι ώστε να καταναλώνει την μέγιστη ισχύ και να υπολογιστεί η τιμή της μέγιστης αυτής ισχύος.



Λύση

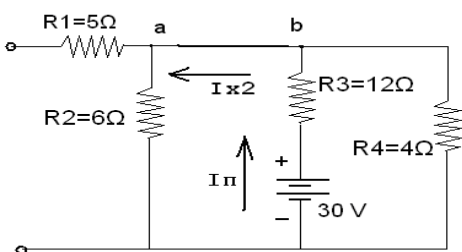
Για τον υπολογισμό του I_N , απομακρύνεται η αντίσταση R_x , βραχυκυκλώνονται τα σημεία a και b και εφαρμόζεται το θεώρημα της υπέρθεσης.

1) Μόνο με την πηγή ρεύματος (βραχυκυκλώνεται η πηγή τάσης)



Στον κόμβο a το ρεύμα των 6A διακλαδίζεται στην αντίσταση των 6Ω και στην R_{eq} όπου,
 $R_{eq} = R3 // R4 = (12 \times 4) / (12 + 4) \Rightarrow R_{eq} = 3 \Omega$
 Σύμφωνα με τον τύπο του διαιρέτη ρεύματος θα ισχύει:
 $I_{x1} = R2 \times I / (R2 + R_{eq}) = 6 \times 6 / (6 + 3)$ και
 $I_{x1} = 36 / (6 + 3) \Rightarrow I_{x1} = 4 \text{ A} \quad (1)$

2) Μόνο με την πηγή τάσης (ανοιχτοκυκλώνεται η πηγή ρεύματος)



Η συνολική σύνθετη αντίσταση που βλέπει η πηγή είναι:
 $R_{eq} = R3 + (R2 // R4) = 12 + (6 // 4) =$
 $= 12 + (6 \times 4) / (6 + 4) = 12 + 2,40 =$
 $= (9 R_x + 54) / (R_x + 10) \Rightarrow R_{eq} = 14,40 \Omega$
 και το ρεύμα I_{π} της πηγής είναι:
 $I_{\pi} = V / R_{eq} = 36 / 14,40 \Rightarrow I_{\pi} = 2,50 \text{ A}$

Το ρεύμα αυτό διακλαδίζεται στον κόμβο b και έτσι σύμφωνα με τον τύπο διαιρέτη ρεύματος θα ισχύει:

$$I_{x2} = I_{\pi} \times [R4 / (R4 + R2)] = 2,50 \times [4 / (4 + 6)] = 2,50 \times 4/10 \Rightarrow I_{x2} = 1 \text{ A} \quad (2)$$

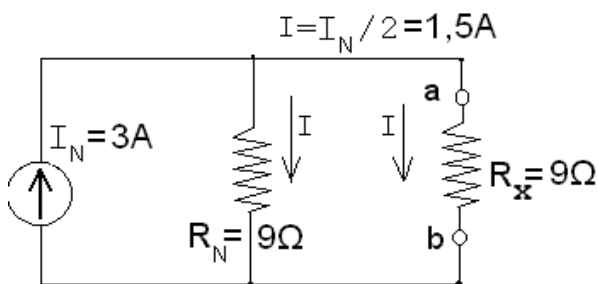
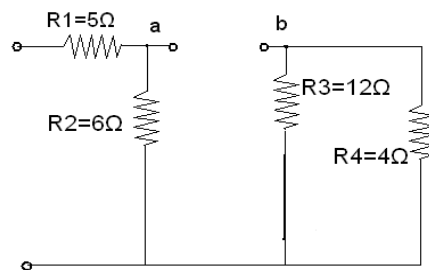
Η φορά του ρεύματος I_{x2} είναι αντίθετη από την φορά του ρεύματος I_{x1}
 Έτσι συνολικά από (1) και (2) θα πρέπει $I_N = I_{x1} - I_{x2} = 4 - 1 = 3 \text{ A}$

Για τον υπολογισμό της R_N απομακρύνεται η αντίσταση R_x , βραχυκυκλώνεται η πηγή τάσης και ανοιχτοκυκλώνεται η πηγή ρεύματος.

Έτσι προκύπτει ο ακόλουθος συνδυασμός αντιστάσεων ανάμεσα στα σημεία a και b.

$$R_N = R2 + (R3 // R4) = 6 + 12 // 4 = 6 + (12 \times 4) / (12 + 4) =$$

$$= 6 + 48 / 16 = 6 + 3 \Rightarrow R_N = 9 \Omega$$



β) Έτσι το ισοδύναμο κύκλωμα κατά Norton δίνεται στο διπλανό σχήμα:

Για να καταναλώνει την μέγιστη ισχύ η αντίσταση R_X θα πρέπει να είναι $R_X = R_N = 9 \Omega$ και η ισχύς αυτή θα είναι:

$$P = I^2 \times R_X = (I_N / 2)^2 \times R_X = 1,5^2 \times 9 = 20,25 \text{ W}$$

ΘΕΜΑ 4^ο : (Μονάδες 2.50).

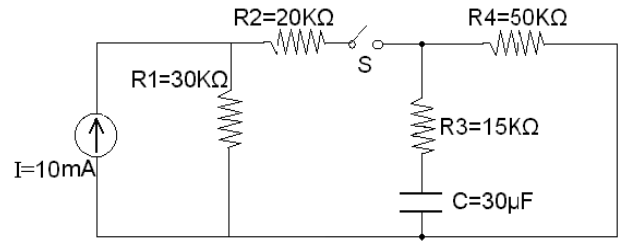
Στο κύκλωμα που δίνεται αρχικά ο πυκνωτής είναι αφόρτιστος. Τη χρονική στιγμή $t=0$ κλείνει ο διακόπτης S και μετά από την πλήρη φόρτιση του πυκνωτή ο διακόπτης ανοίγει και πάλι.

Να προσδιοριστούν :

α) Η σταθερά χρόνου φόρτισης και η σταθερά χρόνου εκφόρτισης του πυκνωτή.

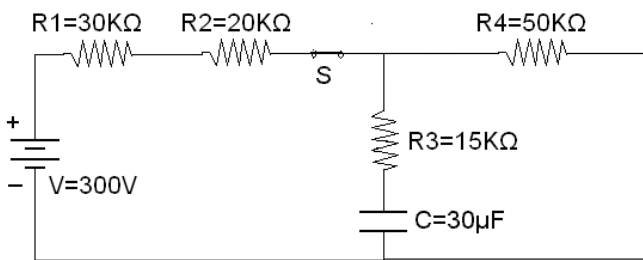
β) Η τάση συναρτήσει του χρόνου $U_C(t)$ στα άκρα του πυκνωτή για την περίπτωση της φόρτισης και για την περίπτωση της εκφόρτισης.

γ) Ποιο είναι το μέγιστο φορτίο που μπορεί να παραλάβει στα άκρα του ο πυκνωτής ;



Λύση

α) Για την περίπτωση φόρτισης του πυκνωτή όταν ο διακόπτης S είναι κλειστός, η πηγή ρεύματος μετατρέπεται σε πηγή τάσης $V = I \times R = 10 \text{ mA} \times 30 \text{ k}\Omega = 300 \text{ V}$ και προκύπτει το διπλανό κύκλωμα.



Έτσι η ισοδύναμη αντίσταση μέσω της οποίας φορτίζεται ο πυκνωτής είναι :

$$\begin{aligned} R_{eq} &= R_3 + [(R_1 + R_2) // R_4] = \\ &= 15 + [(30 + 20) // 50] \text{ k}\Omega = 15 + 50 // 50 \\ &= 15 \text{ k}\Omega + 25 \text{ k}\Omega \Rightarrow R_{eq} = 40 \text{ k}\Omega \end{aligned}$$

και η σταθερά χρόνου φόρτισης $\tau = R_{eq} \times C = 40 \times 10^3 \Omega \times 30 \times 10^{-6} \text{ F} \Rightarrow \tau = 1,20 \text{ sec}$

Όταν ανοίξει ο διακόπτης S ο πλήρως φορτισμένος πυκνωτής εκφορτίζεται μέσω των αντιστάσεων $R_3 + R_4$. Επομένως $R'_{eq} = R_3 + R_4 = 15 \text{ k}\Omega + 50 \text{ k}\Omega \Rightarrow R'_{eq} = 65 \text{ k}\Omega$

και η σταθερά χρόνου εκφόρτισης $\tau' = R'_{eq} \times C = 65 \times 10^3 \Omega \times 30 \times 10^{-6} \text{ F} \Rightarrow \tau' = 1,95 \text{ sec}$

β) Για $t=0$ ο πυκνωτής είναι αφόρτιστος, δηλαδή $U_C(0) = 0 \text{ V}$

Για $t=\infty$ ο πλήρως φορτισμένος πυκνωτής είναι ανοιχτό κύκλωμα.

Έτσι η ισοδύναμη αντίσταση που «βλέπει» η πηγή είναι

$$R_{eq} = R_1 + R_2 + R_4 = 30 + 20 + 50 = 100 \text{ k}\Omega$$

$$\text{και } I_{\pi} = V / R_{eq} = 300 \text{ V} / 100 \text{ k}\Omega = 3 \text{ mA}$$

$$\text{Επομένως } U_C(\infty) = V R_4 = I_{\pi} \times R_4 = 3 \text{ mA} \times 50 \text{ k}\Omega = 150 \text{ V}$$

$$\begin{aligned} \text{ή αντίστοιχα } U_C(\infty) &= V - (V R_1 + V R_2) = V - I_{\pi} \times (R_1 + R_2) = \\ &= 300 \text{ V} - 3 \text{ mA} \times (30 + 20) \text{ k}\Omega = 300 \text{ V} - 150 \text{ V} = 150 \text{ V} \end{aligned}$$

και η εξίσωση της τάσης συναρτήσει του χρόνου στα άκρα του πυκνωτή για την περίπτωση της φόρτισης είναι :

$$U_C(t) = U_C(\infty) (1 - e^{-t/\tau}) = 150 \times (1 - e^{-t/1,2}) \text{ V} .$$

ενώ για την περίπτωση της εκφόρτισης θα είναι :

$$U_C(t) = U_C(\infty) e^{-t/\tau'} = 150 \times e^{-t/1,95} \text{ V}$$

γ) Όταν ο πυκνωτής είναι πλήρως φορτισμένος στα 150 V το μέγιστο φορτίο στα άκρα του θα είναι :

$$q = C \times U_C(t=\infty) = 30 \times 10^{-6} \text{ F} \times 150 \text{ V} \Rightarrow q = 4,5 \text{ mCb}$$