
ΕΛΛΗΝΙΚΟ ΠΡΟΤΥΠΟ
HELLENIC STANDARD



Απαιτήσεις για ηλεκτρικές εγκαταστάσεις

Requirements for electrical installations

Κλάση τιμολόγησης: 25

ΠΡΟΛΟΓΟΣ

1. Η παρούσα δεύτερη έκδοση του ΕΛΟΤ HD 384, έχει συνταχθεί με βάση τα Έγγραφα Εναρμόνισης της Ευρωπαϊκής Επιτροπής Ηλεκτροτεχνικής Τυποποίησης (CENELEC) που αποτελούν τη σειρά Εγγράφων Εναρμόνισης HD 384. Έχουν επίσης ληφθεί υπόψη τα αντίστοιχα Πρότυπα της Διεθνούς Ηλεκτροτεχνικής Επιτροπής (IEC) που αποτελούν τη σειρά IEC 60364.

Η παρούσα δεύτερη έκδοση

α) συμπληρώνει την πρώτη με το Τμήμα 711 του Μέρους 7 που αφορά σε ειδικές απαιτήσεις για εγκαταστάσεις σε εκθέσεις, θεάματα και περίπτερα και

β) τροποποιεί το Κεφάλαιο 61 του Μέρους 6 της πρώτης έκδοσης, σύμφωνα με τη νέα έκδοση HD 384.6.61 της CENELEC.

Επίσης, στην παρούσα δεύτερη έκδοση έχουν γίνει εκδοτικές, ορθογραφικές διορθώσεις της πρώτης έκδοσης και έχει προστεθεί το Παράρτημα Χ με Τυποποιητικές Παραπομπές.

Όλες οι διορθώσεις, τροποποιήσεις και συμπληρώσεις της πρώτης έκδοσης επισημαίνονται με μία κατακόρυφη γραμμή στο αριστερό περιθώριο του κειμένου.

2. Τα Έγγραφα Εναρμόνισης που έχουν ληφθεί υπόψη στην παρούσα έκδοση έχουν ως εξής:

Αναφορά Εγγράφων Εναρμόνισης της CENELEC

Μέρος του ΕΛΟΤ HD 384

HD 384.1 S1:1979 - Πεδίο εφαρμογής	ΜΕΡΟΣ 1
HD 384.2 S1:1986 + A1:1992 - Ορισμοί	ΜΕΡΟΣ 2
HD 384.3 :1995 - Προσδιορισμός των γενικών χαρακτηριστικών των εγκαταστάσεων	ΜΕΡΟΣ 3
HD 384.4.41 S2:1996 - Προστασία έναντι ηλεκτροπληξίας	ΜΕΡΟΣ 4-Κεφάλαιο 41
HD 384.4.42:1985+A1:1992+A2:1994 - Προστασία έναντι θερμικών επιδράσεων	ΜΕΡΟΣ 4-Κεφάλαιο 42
HD 384.4.43:1980 - Προστασία έναντι υπερεντάσεων	ΜΕΡΟΣ 4-Κεφάλαιο 43
HD 384.4.45:1989 - Προστασία έναντι μειώσεων της τάσης	ΜΕΡΟΣ 4-Κεφάλαιο 45
HD 384.4.46:1987+A1:1993 - Απομόνωση και διακοπή	ΜΕΡΟΣ 4-Κεφάλαιο 46
HD 384.4.47:1995 - Εφαρμογή των μέτρων προστασίας	ΜΕΡΟΣ 4-Κεφάλαιο 47
HD 384.4.473:1980- Μέτρα προστασίας έναντι υπερεντάσεων	ΜΕΡΟΣ 4-Τμήμα 473
HD 384.5.51:1996 – Επιλογή και εγκατάσταση του ηλεκτρολογικού υλικού	ΜΕΡΟΣ 5-Κεφάλαιο 51
HD 384.5.52:1995 – Ηλεκτρικές γραμμές	ΜΕΡΟΣ 5-Κεφάλαιο 52
HD 384.5.523:1991 –Μέγιστα επιτρεπόμενα ρεύματα	ΜΕΡΟΣ 5-Τμήμα 523
HD 384.5.537:1998 –Διατάξεις απομόνωσης και διακοπής	ΜΕΡΟΣ 5-Τμήμα 537
HD 384.5.54:1988 – Γειώσεις και αγωγοί προστασίας	ΜΕΡΟΣ 5-Κεφάλαιο 54
HD 384.5.551:1997 – Υπόλοιπος εξοπλισμός – Μονάδες ιδιοπαραγωγής χαμηλής τάσης	ΜΕΡΟΣ 5-Τμήμα 551
HD 384.5.56:1985 - Τροφοδοτήσεις για συστήματα ασφαλείας	ΜΕΡΟΣ 5-Κεφάλαιο 56
HD 384.6.61 S2:2003 - Αρχικός έλεγχος	ΜΕΡΟΣ 6-Κεφάλαιο 61
HD 384.7.702:1991 – Κολυμβητικές δεξαμενές	ΜΕΡΟΣ 7-Τμήμα 702
HD 384.7.703:1991 – Σάουνες	ΜΕΡΟΣ 7-Τμήμα 703
HD 384.7.704:2000 - Εργοτάξια	ΜΕΡΟΣ 7-Τμήμα 704
HD 384.7.705:1991 – Γεωργικές και κτηνοτροφικές εγκαταστάσεις	ΜΕΡΟΣ 7-Τμήμα 705
HD 384.7.706:1991 – Χώροι περιορισμένων διαστάσεων με αγωγή τοιχώματα	ΜΕΡΟΣ 7-Τμήμα 706
HD 384.7.708:1992 – Χώροι οργανωμένης κατασκήνωσης (κάμπινγκ) και τροχόσπιτα	ΜΕΡΟΣ 7-Τμήμα 708
HD 384.7.711:2003 - Εκθέσεις, θεάματα και περίπτερα	ΜΕΡΟΣ 7-Τμήμα 711

Τροποποιήσεις, συμπληρώσεις ή/ και αναθεωρήσεις της παρούσας έκδοσης προβλέπονται να ακολουθούν μετά την έκδοση αντίστοιχων τροποποιητικών ή συμπληρωματικών τυποποιητικών κειμένων της CENELEC και της IEC ή έπειτα από αναθεώρηση αντίστοιχων τέτοιων.

3. Η παρούσα δεύτερη έκδοση του ΕΛΟΤ HD 384, αντικαθιστά την έκδοση ΕΛΟΤ HD 384:2002.

4. Όσον αφορά τη δομή του κειμένου του ΕΛΟΤ HD 384, ακολουθείται το παρακάτω γενικό σχήμα διαίρεσης, όπου X παριστά ένα ψηφίο:

X	Μέρος
XX	Κεφάλαιο
XXX	Τμήμα
XXX.X	Άρθρο
XXX.X.X	} Παράγραφος
XXX.X.X.X	

Όλες οι απαιτήσεις της παρούσας έκδοσης είναι απολύτως αλληλένδετες μεταξύ τους, με την έννοια ότι η εφαρμογή κάθε απαίτησης απαιτεί τη συμμόρφωση και με όλες τις άλλες απαιτήσεις του παρόντος εγγράφου. Για διευκόλυνση σ' αυτό το θέμα και για αποφυγή επαναλήψεων γίνονται σε διάφορα σημεία του κειμένου παραπομπές, σε άλλα σχετικά σημεία, τα οποία επίσης πρέπει να λαμβάνονται υπόψη.

ΠΕΡΙΕΧΟΜΕΝΑ

ΜΕΡΟΣ 1:ΓΕΝΙΚΑ.....	9
ΜΕΡΟΣ 2:ΟΡΙΣΜΟΙ.....	11
ΜΕΡΟΣ 3:ΠΡΟΣΔΙΟΡΙΣΜΟΣ ΤΩΝ ΓΕΝΙΚΩΝ ΧΑΡΑΚΤΗΡΙΣΤΙΚΩΝ ΤΩΝ ΕΓΚΑΤΑΣΤΑΣΕΩΝ.....	16
Κεφάλαιο 31:Συνθήκες χρήσης,τροφοδοτήσεις και δομή.....	16
Τμήμα 311: Μέγιστη ζήτηση και ετεροχρονισμός.....	16
Τμήμα 312: Διάταξη των ενεργών αγωγών και των γειώσεων.....	16
Τμήμα 313: Τροφοδότηση.....	21
Τμήμα 314: Δομή των εγκαταστάσεων.....	22
Κεφάλαιο 32:Εξωτερικές επιδράσεις.....	22
Κεφάλαιο 33:Συμβατότητα.....	24
Κεφάλαιο 34:Δυνατότητα συντήρησης.....	24
Κεφάλαιο 35:Εφεδρικές τροφοδοτήσεις.....	24
Τμήμα 351: Γενικά.....	24
Τμήμα 352: Ταξινόμηση.....	24
ΜΕΡΟΣ 4: ΜΕΤΡΑ ΠΡΟΣΤΑΣΙΑΣ ΓΙΑ ΑΣΦΑΛΕΙΑ.....	25
Κεφάλαιο 41:Προστασία έναντι ηλεκτροπληξίας.....	25
Τμήμα 411: Προστασία έναντι άμεσης και έναντι έμμεσης επαφής.....	26
Τμήμα 412: Προστασία έναντι άμεσης επαφής.....	28
Τμήμα 413: Προστασία έναντι έμμεσης επαφής.....	30
Κεφάλαιο 42:Προστασία έναντι θερμικών επιδράσεων.....	41
Τμήμα 421: Γενικά.....	41
Τμήμα 422: Προστασία έναντι πυρκαγιάς και θερμικών επιδράσεων.....	42
Τμήμα 423: Προστασία από εγκαύματα.....	43
Τμήμα 424: Προστασία έναντι υπερθερμάνσεων.....	43
Κεφάλαιο 43:Προστασία έναντι υπερεντάσεων.....	44
Τμήμα 431: Γενικά.....	44

Τμήμα 432: Είδος των διατάξεων προστασίας.....	44
Τμήμα 433: Προστασία έναντι υπερφορτίσεων.....	44
Τμήμα 434: Προστασία έναντι ρευμάτων βραχυκυκλώματος.....	45
Τμήμα 435: Συνδυασμός προστασιών έναντι υπερφορτίσεων και έναντι βραχυκυκλωμάτων.....	46
Τμήμα 436: Περιορισμός των υπερεντάσεων από τα χαρακτηριστικά της τροφοδότησης.....	47
Κεφάλαιο 45: Προστασία έναντι μειώσεων της τάσης.....	47
Τμήμα 451: Γενικές απαιτήσεις.....	47
Κεφάλαιο 46: Απομόνωση και διακοπή.....	47
Τμήμα 460: Εισαγωγή.....	47
Τμήμα 461: Γενικά.....	47
Τμήμα 462: Απομόνωση	48
Τμήμα 463: Διακοπή για μηχανική συντήρηση.....	48
Τμήμα 464: Επείγουσα διακοπή-Επείγουσα στάση(κράτηση).....	49
Τμήμα 465: Λειτουργικός χειρισμός.....	49
Κεφάλαιο 47: Εφαρμογή των μέτρων προστασίας.....	50
Τμήμα 470: Γενικά.....	50
Τμήμα 471: Εφαρμογή των μέτρων προστασίας έναντι ηλεκτροπληξίας.....	50
Τμήμα 473: Προστασία έναντι υπερεντάσεων.....	52
Κεφάλαιο 48: Επιλογή των μέτρων προστασίας σε συνάρτηση με τις εξωτερικές επιδράσεις....	56
Τμήμα 482: Προστασία από πυρκαγιά σε χώρους ειδικού κινδύνου.....	56
ΜΕΡΟΣ 5: ΕΠΙΛΟΓΗ ΚΑΙ ΕΓΚΑΤΑΣΤΑΣΗ ΤΟΥ ΗΛΕΚΤΡΟΛΟΓΙΚΟΥ ΥΛΙΚΟΥ.....	60
Κεφάλαιο 51: Γενικοί κανόνες.....	60
Τμήμα 511: Συμμόρφωση προς τα πρότυπα.....	60
Τμήμα 512: Επιλογή των υλικών σε συνάρτηση προς τις συνθήκες λειτουργίας και τις εξωτερικές συνθήκες.....	60
Τμήμα 513: Προσιτότητα.....	61
Τμήμα 514: Αναγνώριση.....	62
Τμήμα 515: Πρόληψη βλαπτικών αλληλεπιδράσεων.....	63
Κεφάλαιο 52: Ηλεκτρικές Γραμμές.....	63
Τμήμα 520: Εισαγωγή.....	63
Τμήμα 521: Τρόποι εγκατάστασης των ηλεκτρικών γραμμών	63

Τμήμα 522: Επιλογή και εγκατάσταση σε συνάρτηση με τις εξωτερικές επιδράσεις.....	66
Τμήμα 523: Μέγιστα επιτρεπόμενα ρεύματα.....	69
Τμήμα 524: Διατομές αγωγών.....	84
Τμήμα 525: Πτώση τάσης στις εγκαταστάσεις των καταναλωτών.....	84
Τμήμα 526: Ηλεκτρικές συνδέσεις.....	85
Τμήμα 527: Επιλογή και εγκατάσταση για την ελαχιστοποίηση του κινδύνου εξάπλωσης πυρκαγιάς.....	85
Τμήμα 528: Γεινίαση με άλλες εγκαταστάσεις.....	87
Τμήμα 529: Επιλογή και εγκατάσταση σε συνάρτηση με τη δυνατότητα συντήρησης και καθαρισμού.....	88
Κεφάλαιο 53: Όργανα προστασίας και ελέγχου.....	88
Τμήμα 530: Εισαγωγή-Γενικοί κανόνες.....	88
Τμήμα 531: Διατάξεις προστασίας έναντι ηλεκτροπληξίας από έμμεση επαφή με αυτόματη διακοπή της τροφοδότησης.....	88
Τμήμα 533: Διατάξεις προστασίας έναντι των υπερεντάσεων.....	91
Τμήμα 535: Διατάξεις προστασίας έναντι μείωσης της τάσης.....	92
Τμήμα 537: Διατάξεις απομόνωσης και διακοπής.....	92
Κεφάλαιο 54: Γειώσεις και αγωγοί προστασίας.....	95
Τμήμα 540: Εισαγωγή.....	95
Τμήμα 541: Γενικά.....	95
Τμήμα 542: Συνδέσεις προς τη γη.....	95
Τμήμα 543: Αγωγοί προστασίας.....	97
Τμήμα 544: Διατάξεις γειώσεων προστασίας.....	102
Τμήμα 545: Διατάξεις γειώσεων λειτουργίας.....	102
Τμήμα 546: Διατάξεις γείωσης λειτουργίας –προστασίας.....	102
Τμήμα 547: Αγωγοί ισοδυναμικών συνδέσεων.....	103
Τμήμα 548: Γειώσεις και ισοδυναμικές συνδέσεις εγκαταστάσεων επεξεργασίας πληροφοριών.....	103
Κεφάλαιο 55: Υπόλοιπος εξοπλισμός.....	107
Τμήμα 551: Μονάδες ιδιοπαραγωγής χαμηλής τάσης.....	107
Κεφάλαιο 56: Τροφοδοτήσεις για συστήματα ασφάλειας.....	111
Τμήμα 561: Γενικά.....	111
Τμήμα 562: Πηγές.....	111

Τμήμα 563: Κυκλώματα	112
Τμήμα 564: Συσκευές κατανάλωσης.....	112
ΜΕΡΟΣ 6: ΕΛΕΓΧΟΣ ΤΩΝ ΕΓΚΑΤΑΣΤΑΣΕΩΝ.....	113
Τμήμα 610: Γενικά.....	113
Τμήμα 611: Οπτικός έλεγχος.....	114
Τμήμα 612: Δοκιμές.....	114
ΜΕΡΟΣ 7: ΕΓΚΑΤΑΣΤΑΣΕΙΣ ΣΕ ΧΩΡΟΥΣ ΜΕ ΕΙΔΙΚΕΣ ΑΠΑΙΤΗΣΕΙΣ.....	133
Τμήμα 700: Εισαγωγή.....	133
Τμήμα 701: Λουτρά.....	133
Τμήμα 702: Κολυμβητικές δεξαμενές.....	141
Τμήμα 703: Σάουνες.....	146
Τμήμα 704: Εργοτάξια.....	149
Τμήμα 705: Γεωργικές και κτηνοτροφικές εγκαταστάσεις.....	150
Τμήμα 706: Χώροι περιορισμένων διαστάσεων με αγωγή τοιχώματα.....	152
Τμήμα 708: Χώροι οργανωμένης κατασκήνωσης(κάμπινγκ) και τροχόσπιτα.....	153
Τμήμα 709: Λιμένες σκαφών αναψυχής(μαρίνες).....	161
Τμήμα 711: Εκθέσεις, θεάματα και περίπτερα.....	164
ΠΑΡΑΡΤΗΜΑ Π32-Α: Εξωτερικές επιδράσεις.....	169
ΠΑΡΑΡΤΗΜΑ Χ: Τυποποιητικές παραπομπές.....	173

ΜΕΡΟΣ 1

ΓΕΝΙΚΑ

101 Αντικείμενο

Η παρούσα έκδοση περιλαμβάνει τους κανόνες που πρέπει να τηρούνται κατά τη μελέτη, την κατασκευή, την επιθεώρηση και τη συντήρηση των ηλεκτρικών εγκαταστάσεων.

102 Σκοπός

Οι απαιτήσεις τις οποίες, σύμφωνα με την παρούσα έκδοση, πρέπει να ικανοποιούν οι ηλεκτρικές εγκαταστάσεις, αποσκοπούν στην ασφαλή λειτουργία των εγκαταστάσεων, με την προϋπόθεση της ορθής χρησιμοποίησής τους.

Ειδικότερα οι απαιτήσεις αυτές αποβλέπουν στην αποφυγή, σε ικανοποιητικό βαθμό, των κινδύνων που θα ήταν δυνατόν να εμφανισθούν για:

- τα άτομα
- τα κατοικίδια ζώα και τα ζώα εκτροφής
- τα διάφορα αγαθά

που βρίσκονται στην περιοχή αυτών των εγκαταστάσεων.

Οι κίνδυνοι που θα ήταν δυνατόν να εμφανισθούν εξαιτίας της λειτουργίας των ηλεκτρικών εγκαταστάσεων μπορεί να οφείλονται:

- στη διέλευση ηλεκτρικού ρεύματος μέσα από το σώμα ατόμων ή ζώων
- σε υψηλές θερμοκρασίες που μπορεί να προκαλέσουν εγκαύματα ή πυρκαγιά ή αλλοίωση αγαθών.

Η τήρηση των απαιτήσεων της παρούσας έκδοσης δεν εξασφαλίζει σε όλες τις περιπτώσεις την ικανοποιητική λειτουργία της ηλεκτρικής εγκατάστασης. Παρόλο ότι στον Κανονισμό περιλαμβάνονται απαιτήσεις που αφορούν την ορθή λειτουργία, αυτή αποτελεί αντικείμενο και μπορεί να εξασφαλισθεί μόνο με τη σωστή μελέτη, κατασκευή και συντήρηση της εγκατάστασης.

103 Πεδίο εφαρμογής

103.1 Η παρούσα έκδοση εφαρμόζεται στις ηλεκτρικές εγκαταστάσεις:

- α) των κτιρίων που χρησιμοποιούνται ως κατοικίες
- β) των κτιρίων εμπορικής χρήσης
- γ) των κτιρίων που είναι στη διάθεση του κοινού
- δ) των κτιρίων και λοιπών κατασκευών βιομηχανικής ή βιοτεχνικής χρήσης
- ε) των εγκαταστάσεων των γεωργικών και κτηνοτροφικών εκμεταλλεύσεων
- στ) των προκατασκευασμένων ή προσωρινών κτισμάτων των χρήσεων α) μέχρι ε)
- ζ) των τροχόσπιτων και των χώρων οργανωμένης κατασκήνωσης
- η) των εργοταξίων κατασκευής έργων, των εγκαταστάσεων πανηγύρεων και παρόμοιων προσωρινών εγκαταστάσεων
- θ) των λιμένων εξυπηρέτησης σκαφών αναψυχής.

103.2 Η παρούσα έκδοση καλύπτει:

- α) τα κυκλώματα τα τροφοδοτούμενα με εναλλασσόμενο ρεύμα με ονομαστική τάση μέχρι και 1000 V και τα τροφοδοτούμενα με συνεχές ρεύμα με ονομαστική τάση μέχρι και 1500V.
Σημείωση: Για το εναλλασσόμενο ρεύμα προτιμώμενες συχνότητες είναι: 50 Hz, 60Hz και 400 Hz, δεν αποκλείεται όμως η χρησιμοποίηση οποιασδήποτε άλλης συχνότητας για ειδικές εφαρμογές.
- β) τα κυκλώματα, εκτός από τις εσωτερικές συρματώσεις των ηλεκτρικών συσκευών, που λειτουργούν με ονομαστικές τάσεις που υπερβαίνουν τα 1000 V εναλλασσόμενου ρεύματος και προέρχονται από μια ηλεκτρική εγκατάσταση ονομαστικής τάσης κάτω των 1000 V εναλλασσόμενου ρεύματος (π.χ. κυκλώματα λυχνιών εκκενώσεων)
- γ) όλες τις καλωδιώσεις και τις ηλεκτρικές γραμμές που δεν καλύπτονται από τα Πρότυπα τα σχετικά με τις συσκευές κατανάλωσης
- δ) όλες τις ηλεκτρικές εγκαταστάσεις των καταναλωτών που βρίσκονται έξω από τα κτίρια

- ε) τις σταθερές ηλεκτρικές γραμμές που χρησιμεύουν για τηλεπικοινωνία, σήμανση, χειρισμούς και τα παρόμοια (με εξαίρεση τις εσωτερικές συρματώσεις των συσκευών)
- στ) τις επεκτάσεις ή τροποποιήσεις των ηλεκτρικών εγκαταστάσεων που έχουν κατασκευασθεί σύμφωνα με Κανονισμούς που ίσχυαν πριν από την έκδοση της παρούσας έκδοσης.

Σημείωση: Κατά την επέκταση ή τροποποίηση μιας προϋπάρχουσας εγκατάστασης, συνιστάται να προσαρμόζεται και αυτή, στο μέτρο του δυνατού, με τις απαιτήσεις της παρούσας έκδοσης και πάντως πρέπει να εξασφαλίζεται ότι η πραγματοποιούμενη επέκταση ή τροποποίηση δεν θα μειώνει την ασφάλεια λειτουργίας της προϋπάρχουσας εγκατάστασης.

103.3 Η παρούσα έκδοση δεν εφαρμόζεται:

- α) στις εγκαταστάσεις έλξης
- β) στις εγκαταστάσεις αυτοκινήτων και ρυμουλκούμενων οχημάτων (με εξαίρεση τα τροχόσπιτα)
- γ) στις εγκαταστάσεις πλοίων
- δ) στις εγκαταστάσεις αεροσκαφών
- ε) στις εγκαταστάσεις φωτισμού δημόσιων οδών και πλατειών και τις εγκαταστάσεις φωτισμού λιμένων και δημόσιων παραλιακών περιοχών
- στ) στις εγκαταστάσεις ηλεκτρικών φρακτών
- ζ) στις εγκαταστάσεις αλεξικεραύνων και γενικά αντικεραυνικής προστασίας κτιρίων
- η) στις εγκαταστάσεις που προορίζονται για δημόσια διανομή ηλεκτρικής ενέργειας
- θ) στις εγκαταστάσεις παραγωγής και μεταφοράς που τροφοδοτούν τις εγκαταστάσεις του εδαφίου η)

Σημείωση: Στις εγκαταστάσεις των περιπτώσεων η) και θ), είναι δυνατόν να εφαρμόζεται εν όλω ή εν μέρει η παρούσα έκδοση, εφόσον κριθεί αυτό σκόπιμο από τον φορέα που έχει την ευθύνη της κατασκευής και της λειτουργίας τους.

ΜΕΡΟΣ 2

ΟΡΙΣΜΟΙ

201 Γενικά

Σε αυτό το Μέρος δίνονται οι ορισμοί των τεχνικών όρων που χρησιμοποιούνται στην παρούσα έκδοση.

Οι ορισμοί βασίζονται στο ελληνικό πρότυπο ΕΛΟΤ HD 384.2 S1 ισοδύναμου του Κεφαλαίου 826 « Ηλεκτρικές εγκαταστάσεις κτιρίων» του Προτύπου IEC 60050 «Διεθνές ηλεκτροτεχνικό λεξικό».

Σημείωση : Ορισμοί όρων που αφορούν ειδικούς χώρους παρέχονται στα αντίστοιχα Τμήματα του Μέρους 7.

202 Ορισμοί τεχνικών όρων

202.01 Χαρακτηριστικά των ηλεκτρικών εγκαταστάσεων

202.01.01 Ηλεκτρική εγκατάσταση. Ένα σύνολο ηλεκτρολογικών υλικών που έχουν κατάλληλα επιλεγμένα χαρακτηριστικά και συνδέονται κατάλληλα μεταξύ τους, ώστε να επιτελούν ένα συγκεκριμένο σκοπό.

Σημείωση : Όταν είναι φανερό ότι πρόκειται για ηλεκτρική εγκατάσταση μπορεί να παραλείπεται η λέξη «ηλεκτρική» και να χρησιμοποιείται, απλούστερα, ο όρος **εγκατάσταση** με την ίδια έννοια.

202.01.02 Αρχή μιας ηλεκτρικής εγκατάστασης. Σημείο στο οποίο παρέχεται, υπό κανονικές συνθήκες λειτουργίας, η ηλεκτρική ενέργεια σε μια εγκατάσταση.

Σημείωση : Δεν ονομάζεται αρχή μιας ηλεκτρικής εγκατάστασης το σημείο όπου παρέχεται ηλεκτρική ενέργεια από μια εναλλακτική (εφεδρική) τροφοδότηση, προβλεπόμενη για λόγους ασφαλείας προσώπων ή άλλους (βλ. ορισμούς 202.01.05 και 202.01.06), αν αυτό το σημείο είναι διαφορετικό από το σημείο παροχής της ηλεκτρικής ενέργειας υπό κανονικές συνθήκες λειτουργίας.

202.01.03 Ουδέτερος αγωγός (σύμβολο N). Αγωγός που συνδέεται στον ουδέτερο κόμβο ενός συστήματος τροφοδότησης (δίκτυο διανομής ηλεκτρικής ενέργειας, μετασχηματιστής, γεννήτρια) και που είναι δυνατόν να συμμετέχει στη μεταφορά ηλεκτρικής ενέργειας.

Σημείωση : Μερικές φορές παραλείπεται η λέξη «αγωγός» και χρησιμοποιείται, απλούστερα, ο όρος **ουδέτερος** με την ίδια έννοια.

202.01.04 Θερμοκρασία περιβάλλοντος. Η θερμοκρασία του αέρα ή άλλου μέσου, στη θέση όπου πρόκειται να χρησιμοποιηθεί ένα ηλεκτρολογικό υλικό.

Σημείωση: Λαμβάνεται υπόψη η ανύψωση της θερμοκρασίας που μπορεί να προκαλείται από άλλες εγκαταστάσεις ή από άλλα υλικά, αλλά όχι και η προκαλούμενη από το ίδιο το εξεταζόμενο υλικό.

202.01.05 Τροφοδότηση για συστήματα ασφαλείας. Τροφοδότηση προοριζόμενη να διατηρεί, σε περίπτωση μη διαθεσιμότητας της κανονικής τροφοδότησης, τη λειτουργία συσκευών που είναι απαραίτητες για την ασφάλεια προσώπων ή την αντιμετώπιση κινδύνων για αγαθά.

Σημείωση : Η τροφοδότηση για συστήματα ασφαλείας μπορεί, εκτός από την πηγή, να περιλαμβάνει και τα κυκλώματα μέχρι τους ακροδέκτες των συσκευών, αν αυτά είναι διαφορετικά από τα κυκλώματα κανονικής τροφοδότησης.

202.01.06 Εναλλακτική (εφεδρική) τροφοδότηση. Τροφοδότηση προοριζόμενη να διατηρεί, σε περίπτωση μη διαθεσιμότητας της κανονικής τροφοδότησης, τη λειτουργία μιας εγκατάστασης ή ενός τμήματός της, για λόγους άλλους από την ασφάλεια προσώπων ή αγαθών.

202.02 Τάσεις

202.02.01 Ονομαστική τάση. Τάση με την οποία χαρακτηρίζεται μια εγκατάσταση ή ένα τμήμα μιας εγκατάστασης.

Σημείωση : Η πραγματική τάση είναι δυνατόν να διαφέρει από την ονομαστική τάση, μέσα στα επιτρεπτά όρια.

202.02.02 Τάση επαφής. Τάση που εμφανίζεται μεταξύ δύο ταυτόχρονα προσιτών μερών, όταν συμβεί ένα σφάλμα μόνωσης.

202.02.03 (Μέγιστη) αναμενόμενη τάση επαφής. Η υψηλότερη τάση επαφής που μπορεί να εμφανισθεί σε μια ηλεκτρική εγκατάσταση στην περίπτωση ενός σφάλματος με αμελητέα σύνθετη αντίσταση.

202.03 Ηλεκτροπληξία

202.03.01 Ενεργό μέρος. Κάθε αγωγός ή αγώγιμο μέρος που προορίζεται να έχει, σε κανονική κατάσταση λειτουργίας, τάση προς τη γη, καθώς και ο ουδέτερος αγωγός (βλ. ορισμό 202.01.03) όχι όμως, κατά σύμβαση, ο αγωγός PEN (βλ. ορισμό 202.04.06).

Σημείωση : Ο όρος δεν υπονοεί αναγκαστικά κίνδυνο ηλεκτροπληξίας.

202.03.02 Εκτεθειμένο αγώγιμο μέρος. Αγώγιμο μέρος ενός ηλεκτρολογικού υλικού με το οποίο είναι δυνατόν να έλθει κανείς σε επαφή και το οποίο δεν είναι ενεργό μέρος, μπορεί όμως να αποκτήσει τάση προς τη γη σε περίπτωση σφάλματος μόνωσης.

Σημείωση : Ένα αγώγιμο μέρος το οποίο μπορεί, σε περίπτωση σφάλματος μόνωσης, να αποκτήσει τάση προς τη γη, όχι απευθείας αλλά μέσω ενός εκτεθειμένου αγώγιμου μέρους, δεν θεωρείται εκτεθειμένο αγώγιμο μέρος.

202.03.03 Ξένο αγώγιμο στοιχείο. Αγώγιμο αντικείμενο που δεν αποτελεί μέρος της ηλεκτρικής εγκατάστασης, το οποίο είναι δυνατόν να μεταφέρει ένα δυναμικό, συνήθως το δυναμικό της γης, σε θέση πλησίον της ηλεκτρικής εγκατάστασης.

202.03.04 Ηλεκτροπληξία. Παθοφυσιολογικό αποτέλεσμα προκαλούμενο από τη διέλευση ηλεκτρικού ρεύματος μέσα από το σώμα ανθρώπου ή ζώου.

202.03.05 Άμεση επαφή. Επαφή ατόμου ή κατοικίδιου ζώου ή ζώου εκτροφής προς ένα ενεργό μέρος.

202.03.06 Έμμεση επαφή. Επαφή ατόμου ή κατοικίδιου ζώου ή ζώου εκτροφής προς ένα εκτεθειμένο αγώγιμο μέρος, το οποίο έχει αποκτήσει τάση προς τη γη εξαιτίας ενός σφάλματος μόνωσης.

202.03.07 Ρεύμα ηλεκτροπληξίας. Ρεύμα που διέρχεται μέσα από το σώμα ανθρώπου ή ζώου και που έχει τέτοια χαρακτηριστικά που μπορεί να προκαλέσει παθοφυσιολογικά αποτελέσματα.

202.03.08 Ρεύμα διαρροής προς τη γη. Ρεύμα που ρέει από μια ηλεκτρική εγκατάσταση προς τη γη (απευθείας ή μέσω ξένων αγώγιμων στοιχείων) χωρίς να υπάρχει σφάλμα μόνωσης.

Σημείωση : Αυτό το ρεύμα μπορεί να έχει μια χωρητική συνιστώσα, η οποία είναι δυνατόν να οφείλεται ή όχι στη χρήση πυκνωτών.

202.03.09 Διαφορικό ρεύμα. Τα αλγεβρικό άθροισμα των στιγμιαίων τιμών των ρευμάτων που διαρρέουν όλους τους ενεργούς αγωγούς ενός κυκλώματος σε ένα σημείο της ηλεκτρικής εγκατάστασης.

202.03.10 Ταυτόχρονα προσιτά μέρη. Αγωγοί ή αγώγιμα μέρη με τα οποία μπορεί να έλθει συγχρόνως σε επαφή ένα άτομο (ή ενδεχομένως ένα ζώο).

Σημείωση : Ταυτόχρονα προσιτά μέρη μπορεί να είναι :

- τα ενεργά μέρη
- τα εκτεθειμένα αγώγιμα μέρη
- τα ξένα αγώγιμα στοιχεία
- οι αγωγοί προστασίας

- τα ηλεκτρόδια γείωσης.

202.03.11 Χώρος προσέγγισης. Ένας χώρος περικλειόμενος : 1) από μια επιφάνεια πάνω στην οποία στέκονται ή κυκλοφορούν συνήθως άτομα και 2) από μια επιφάνεια προς κάθε σημείο της οποίας ένα από τα παραπάνω άτομα μπορεί να φθάσει με τα χέρια του, χωρίς να χρησιμοποιήσει ένα βοηθητικό μέσο.

202.03.12 Περίβλημα. Ένα στοιχείο που εξασφαλίζει την προστασία ενός υλικού από ορισμένες εξωτερικές επιδράσεις και επίσης την προστασία από άμεση επαφή προς όλες τις κατευθύνσεις.

202.03.13 Φράγμα. Ένα στοιχείο που εξασφαλίζει την προστασία από άμεση επαφή προς όλες τις συνήθεις κατευθύνσεις προσέγγισης.

202.03.14 Εμπόδιο. Ένα στοιχείο που εμποδίζει την ακούσια άμεση επαφή, αλλά δεν αποτρέπει την επαφή μετά από εσκεμμένη ενέργεια.

202.04 Γειώσεις

202.04.01 Γη. Η αγώγιμη μάζα της γης, της οποίας το ηλεκτρικό δυναμικό θεωρείται συμβατικά ίσο με το μηδέν.

202.04.02 Ηλεκτρόδιο γείωσης. Ένα αγώγιμο σώμα ή ένα σύνολο αγώγιμων σωμάτων σε στενή επαφή με τη γη, το οποίο εξασφαλίζει την ηλεκτρική σύνδεση με αυτήν.

202.04.03 Συνολική αντίσταση γείωσης. Η αντίσταση μεταξύ του κύριου ακροδέκτη γείωσης μιας ηλεκτρικής εγκατάστασης (βλ. ορισμό 202.04.08) και της γης (βλ. ορισμό 202.04.01).

202.04.04 Ηλεκτρικώς ανεξάρτητα ηλεκτρόδια γείωσης. Ηλεκτρόδια γείωσης τοποθετημένα σε τέτοια απόσταση μεταξύ τους, ώστε το μέγιστο ρεύμα που θα μπορούσε να διοχετευθεί από ένα από αυτά προς τη γη, να μην επηρεάζει αισθητά το δυναμικό των άλλων.

202.04.05 Αγωγός προστασίας (σύμβολο PE). Αγωγός απαιτούμενος για την εφαρμογή ορισμένων μέτρων προστασίας και προοριζόμενος για την ηλεκτρική σύνδεση των εκτεθειμένων αγώγιμων μερών προς ένα ή περισσότερα από τα ακόλουθα :

- ξένα αγώγιμα στοιχεία
- κύριος ακροδέκτης γείωσης
- ηλεκτρόδιο γείωσης
- γειωμένο σημείο της πηγής τροφοδότησης ή τεχνητός ουδέτερος κόμβος.

202.04.06 Αγωγός PEN. Γειωμένος αγωγός που συνδυάζει τις λειτουργίες του αγωγού προστασίας και του ουδέτερου αγωγού.

Σημείωση : Το σύμβολο PEN προκύπτει από το συνδυασμό των συμβόλων PE για τον αγωγό προστασίας και N για τον ουδέτερο.

202.04.07 Αγωγός γείωσης. Ένας αγωγός που συνδέει τον κύριο ακροδέκτη γείωσης με το ηλεκτρόδιο γείωσης.

202.04.08 Κύριος ακροδέκτης γείωσης, κύριος ζυγός γείωσης. Ένας ακροδέκτης ή ζυγός που προορίζεται για τη σύνδεση των αγωγών προστασίας (περιλαμβανομένων των αγωγών ισοδυναμικής σύνδεσης), των αγωγών γείωσης, και ενδεχομένως, των αγωγών σύνδεσης μιας γείωσης λειτουργίας (αν υπάρχει).

202.04.09 Ισοδυναμική σύνδεση. Ηλεκτρική σύνδεση που διατηρεί στο ίδιο ή περίπου στο ίδιο δυναμικό τα εκτεθειμένα αγώγιμα μέρη και τα ξένα αγώγιμα στοιχεία.

202.04.10 Αγωγός ισοδυναμικής σύνδεσης. Ένας αγωγός που εξασφαλίζει ισοδυναμική σύνδεση.

202.04.11 Γείωση λειτουργίας. Η γείωση ενός τμήματος της εγκατάστασης το οποίο ανήκει στο κύκλωμα λειτουργίας. Η γείωση λειτουργίας μπορεί να μην περιλαμβάνει άλλες αντιστάσεις, εκτός της αντίστασης γείωσης και της αντίστασης του αγωγού γείωσης ή να περιλαμβάνει πρόσθετες ωμικές, επαγωγικές ή χωρητικές αντιστάσεις. Ανοικτές γειώσεις δεν μπορούν να θεωρούνται γειώσεις λειτουργίας.

202.04.12 Γείωση προστασίας. Η χωρίς παρεμβολή άλλων αντιστάσεων (πλην της αντίστασης γείωσης και της αντίστασης του αγωγού γείωσης) γείωση ενός αγωγίμου τμήματος της εγκατάστασης που δεν ανήκει στο κύκλωμα λειτουργίας για την προστασία ατόμων και ζώων έναντι υψηλών τάσεων επαφής.

202.05 Ηλεκτρικά κυκλώματα

202.05.01 Ηλεκτρικό κύκλωμα. Σύνολο των ηλεκτρολογικών υλικών μιας ηλεκτρικής εγκατάστασης που τροφοδοτούνται από το ίδιο σημείο και προστατεύονται έναντι υπερεντάσεων από την ίδια ή τις ίδιες διατάξεις προστασίας.

202.05.02 Κύκλωμα διανομής (ενός κτιρίου). Κύκλωμα που τροφοδοτεί ένα πίνακα διανομής μέσα σ' ένα κτίριο.

202.05.03 Τερματικό κύκλωμα. Κύκλωμα που τροφοδοτεί απευθείας ηλεκτρικές συσκευές ή/ και ρευματοδότες.

202.05.04 Ρεύμα κανονικής λειτουργίας (ενός κυκλώματος). Το μεγαλύτερο ρεύμα που προβλέπεται να διέρχεται από ένα κύκλωμα υπό κανονικές συνθήκες λειτουργίας και για το οποίο έχει μελετηθεί το κύκλωμα.

202.05.05 Μέγιστο επιτρεπόμενο ρεύμα (ικανότητα μεταφοράς ρεύματος) ενός αγωγού. Το μεγαλύτερο ρεύμα που μπορεί να διαρρέει συνεχώς και υπό δεδομένες συνθήκες έναν αγωγό χωρίς η θερμοκρασία του να υπερβεί μια προδιαγεγραμμένη τιμή.

202.05.06 Υπερένταση. Κάθε ρεύμα που υπερβαίνει μια προκαθορισμένη τιμή. Για τους αγωγούς προκαθορισμένη τιμή του ρεύματος είναι το μέγιστο επιτρεπόμενο ρεύμα.

202.05.07 Ρεύμα υπερφόρτισης. Μια υπερένταση που εμφανίζεται σε ένα κύκλωμα, χωρίς να υπάρχει σφάλμα μόνωσης.

202.05.08 Ρεύμα (στερεού) βραχυκυκλώματος. Μια υπερένταση που εμφανίζεται σε ένα κύκλωμα στην περίπτωση σφάλματος μόνωσης με αμελητέα σύνθετη αντίσταση, μεταξύ ενεργών αγωγών οι οποίοι, υπό κανονικές συνθήκες λειτουργίας, έχουν μια διαφορά δυναμικού.

202.05.09 Ονομαστικό (ή συμβατικό) ρεύμα λειτουργίας (μιας διάταξης προστασίας). Η τιμή του ρεύματος που προκαλεί τη λειτουργία μιας διάταξης προστασίας σε προκαθορισμένο χρόνο.

202.05.10 Ανίχνευση υπερέντασης. Λειτουργία που συνίσταται στη διαπίστωση ότι το ρεύμα που διαρρέει ένα κύκλωμα υπερβαίνει μια προδιαγεγραμμένη τιμή επί ένα επίσης προδιαγεγραμμένο χρονικό διάστημα.

202.06 Ηλεκτρικές γραμμές

202.06.01 Ηλεκτρική γραμμή. Ένα σύνολο αποτελούμενο από έναν ή περισσότερους αγωγούς, καλώδια ή ζυγούς, από τα στοιχεία που χρησιμεύουν για τη στερέωσή τους και, αν είναι αναγκαίο, από τα στοιχεία που χρησιμεύουν για τη μηχανική προστασία τους.

202.07 Υπόλοιπα υλικά

202.07.01 Ηλεκτρολογικό υλικό. Κάθε στοιχείο που χρησιμοποιείται για την παραγωγή, το μετασχηματισμό, τη μεταφορά, τη διανομή ή τη χρησιμοποίηση της ηλεκτρικής ενέργειας, όπως:

μηχανές, μετασχηματιστές, όργανα προστασίας και ελέγχου, όργανα μέτρησης, υλικά ηλεκτρικών γραμμών, ηλεκτρικές συσκευές.

202.07.02 Ηλεκτρικές συσκευές. Κάθε στοιχείο που προορίζεται για τη μετατροπή της ηλεκτρικής ενέργειας σε μια άλλη μορφή ενέργειας : φωτεινή, θερμική ή μηχανική ενέργεια.

202.07.03 Όργανα προστασίας και ελέγχου. Κάθε στοιχείο που προορίζεται να συνδέεται σε ένα ηλεκτρικό κύκλωμα με το σκοπό να παρέχει μία ή περισσότερες από τις ακόλουθες λειτουργίες : προστασία, χειρισμός, απομόνωση, διακοπή.

202.07.04 Κινητό υλικό. Ηλεκτρολογικό υλικό που μπορεί να μετατοπίζεται κατά τη διάρκεια της λειτουργίας του, παραμένοντας συνδεδεμένο προς το κύκλωμα τροφοδότησής του.

202.07.05 Φορητό (χειρόφερτο) υλικό. Ηλεκτρολογικό υλικό που προβλέπεται να κρατιέται στο χέρι κατά την κανονική λειτουργία του, του οποίου ο κινητήρας, αν υπάρχει, αποτελεί ενσωματωμένο μέρος.

202.07.06 Ακίνητο υλικό. Ηλεκτρολογικό υλικό του οποίου δεν προβλέπεται η μετατόπιση, δεν έχει χειρολαβές για τη μεταφορά του ή έχει τέτοια μάζα που δεν είναι εύκολο να μετακινηθεί.

Σημειώσεις : 1. Ως μάζα που καθιστά δύσκολη τη μετακίνηση θεωρείται συνήθως ή των 18kg. και άνω
2. Ο όρος αυτός περιλαμβάνει και τον επόμενο (ορισμός 202.07.07).

202.07.07 Σταθερό υλικό. Ηλεκτρολογικό υλικό στερεωμένο σε συγκεκριμένη θέση, είτε επάνω σε μια βάση στήριξης είτε στα στοιχεία του κτιρίου.

202.08 Απομόνωση και διακοπή

202.08.01 Απομόνωση. Λειτουργία που έχει σκοπό τη διακοπή τροφοδότησης όλης της ηλεκτρικής εγκατάστασης, ή ενός τμήματός της, και το διαχωρισμό τους από κάθε πηγή ηλεκτρικής ενέργειας, για λόγους ασφαλείας.

202.08.02 Διακοπή για μηχανική συντήρηση. Λειτουργία που έχει σκοπό τη διακοπή της τροφοδότησης ενός ή περισσότερων στοιχείων της εγκατάστασης, για την αποφυγή των κινδύνων κατά την εκτέλεση των μη ηλεκτρικών εργασιών (δεν περιλαμβάνονται δηλαδή οι κίνδυνοι από ηλεκτροπληξία ή ηλεκτρικά τόξα).

202.08.03 Επείγουσα διακοπή. Λειτουργία που έχει σκοπό την εξάλειψη το ταχύτερο δυνατόν ενός μη αναμενόμενου κινδύνου.

202.08.04 Επείγουσα στάση (κράτηση). Επείγουσα διακοπή που έχει σκοπό να σταματήσει μια κίνηση που έχει γίνει επικίνδυνη.

202.08.05 Λειτουργικός χειρισμός. Ενέργεια προοριζόμενη να διακόψει, να αποκαταστήσει ή να τροποποιήσει την τροφοδότηση με ηλεκτρική ενέργεια μιας εγκατάστασης ή ενός τμήματός της για λειτουργικούς λόγους.

ΜΕΡΟΣ 3

ΠΡΟΣΔΙΟΡΙΣΜΟΣ ΤΩΝ ΓΕΝΙΚΩΝ ΧΑΡΑΚΤΗΡΙΣΤΙΚΩΝ ΤΩΝ ΕΓΚΑΤΑΣΤΑΣΕΩΝ

300 Γενικά

Για κάθε ηλεκτρική εγκατάσταση πρέπει να προσδιορίζονται τα ακόλουθα χαρακτηριστικά της σύμφωνα με τα αντίστοιχα Κεφάλαια αυτού του Μέρους:

- η προβλεπόμενη χρησιμοποίηση της εγκατάστασης, η εν γένει δομή της και οι τροφοδοτήσεις της (Κεφάλαιο 31),
- οι εξωτερικές επιδράσεις στις οποίες προβλέπεται να εκτίθεται (Κεφάλαιο 32),
- η συμβατότητα του υλικού της (Κεφάλαιο 33),
- η δυνατότητα συντήρησής της (Κεφάλαιο 34),
- οι εφεδρικές τροφοδοτήσεις (Κεφάλαιο 35), αν υπάρχουν.

Αυτά τα χαρακτηριστικά πρέπει να λαμβάνονται υπόψη κατά την επιλογή των μέτρων προστασίας (βλ. Μέρος 4) και κατά την επιλογή και εγκατάσταση του υλικού (βλ. Μέρος 5).

ΚΕΦΑΛΑΙΟ 31 ΣΥΝΘΗΚΕΣ ΧΡΗΣΗΣ, ΤΡΟΦΟΔΟΤΗΣΕΙΣ ΚΑΙ ΔΟΜΗ

311 Μέγιστη ζήτηση και ετεροχρονισμός

Για τον οικονομικό και αξιόπιστο σχεδιασμό μιας εγκατάστασης σε ότι αφορά το θερμικό όριο φόρτισης και το όριο πτώσης τάσης, είναι απαραίτητος ο προσδιορισμός της μέγιστης ζήτησης των επί μέρους τμημάτων και του συνόλου της εγκατάστασης. Για τον προσδιορισμό αυτό μπορεί να λαμβάνεται υπόψη ο ετεροχρονισμός των καταναλώσεων.

312 Διάταξη των ενεργών αγωγών και των γειώσεων

Όταν η τροφοδότηση της εγκατάστασης γίνεται από ένα δίκτυο διανομής, ο μελετητής της θα πρέπει να συμβουλευτεί τον Διανομέα ηλεκτρικής ενέργειας για τα χαρακτηριστικά του δικτύου.

312.1 Τύποι συστημάτων διανομής

Η διάκριση γίνεται με βάση τα χαρακτηριστικά:

- του συστήματος των ενεργών αγωγών
- του συστήματος σύνδεσης των γειώσεων

Στην ελληνική επικράτεια τα δημόσια δίκτυα χαμηλής τάσης είναι γενικά εναλλασσόμενου ρεύματος τριφασικά - 4 αγωγών (τρεις φάσεις και ουδέτερος) ή μονοφασικά (μια φάση και ουδέτερος).

Η παρούσα έκδοση εφαρμόζεται και σε άλλα συστήματα παροχής εναλλασσόμενου ή και συνεχούς ρεύματος που μπορεί να τροφοδοτούνται από άλλες πηγές (πλην των δημόσιων δικτύων διανομής) που συνήθως αποτελούν μέρος της εγκατάστασης.

312.2 Συστήματα σύνδεσης των γειώσεων

Τα συστήματα σύνδεσης των γειώσεων που χρησιμοποιούνται, σύμφωνα με την παρούσα έκδοση, στα τριφασικά και στα μονοφασικά συστήματα τροφοδότησης περιγράφονται στις παραγράφους 312.2.1 μέχρι 312.2.3. Ο κώδικας που χρησιμοποιείται για τα συστήματα σύνδεσης των γειώσεων είναι ο ακόλουθος:

Το πρώτο γράμμα αφορά τη σχέση του συστήματος τροφοδότησης με τη γη,

T= άμεση σύνδεση του ουδέτερου με τη γη,

I = όλα τα ενεργά μέρη απομονωμένα από τη γη ή ένα σημείο συνδεδεμένο με τη γη μέσω μιας σύνθετης αντίστασης σημαντικής τιμής.

Το δεύτερο γράμμα αφορά τη σχέση των εκτεθειμένων αγωγίμων μερών της εγκατάστασης προς τη γη :

T= άμεση ηλεκτρική σύνδεση των εκτεθειμένων αγωγίμων μερών με τη γη, ανεξάρτητα από τη γείωση του ουδέτερου του συστήματος τροφοδότησης.

N= άμεση ηλεκτρική σύνδεση των εκτεθειμένων αγωγίμων μερών με τον ουδέτερο του συστήματος τροφοδότησης

Τα επόμενα γράμματα (αν υπάρχουν) αφορούν τη σχέση του ουδέτερου και του αγωγού προστασίας.

S = η προστασία εξασφαλίζεται από ιδιαίτερο αγωγό προστασίας διαφορετικό από τον ουδέτερο.

C = οι λειτουργίες ουδέτερου και προστασίας συνδυάζονται σε ένα μόνο αγωγό (αγωγό PEN).

Σημείωση: Στην περίπτωση που δεν υπάρχει διαθέσιμος ουδέτερος, μπορεί να συνδέεται με τη γη ένα άλλο σημείο του συστήματος τροφοδότησης. Σε αυτή την περίπτωση όσα αναφέρθηκαν για τη σύνδεση των εκτεθειμένων αγωγίμων μερών με τον ουδέτερο ισχύουν για τη σύνδεσή τους με τον γειωμένο αγωγό του συστήματος τροφοδότησης.

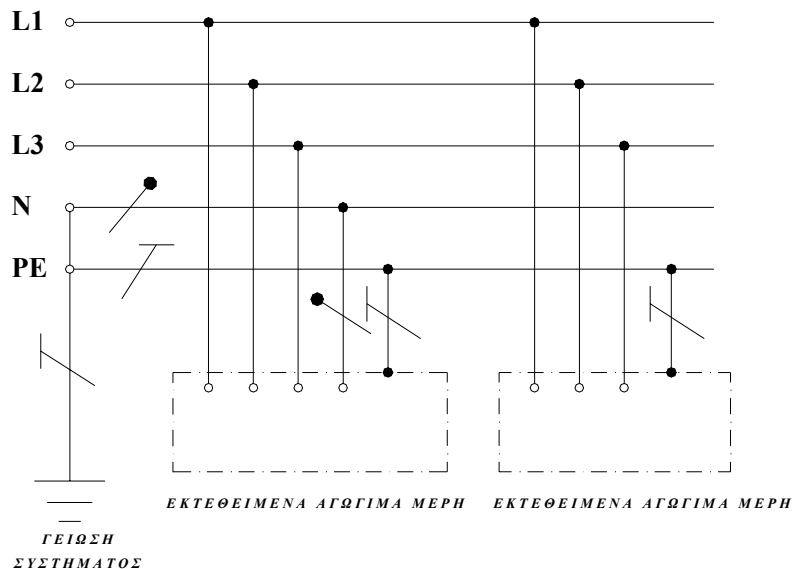
312.2.1 Σύστημα σύνδεσης των γειώσεων TN

Τα συστήματα τροφοδότησης, στα οποία εφαρμόζεται το σύστημα σύνδεσης των γειώσεων TN, έχουν τον ουδέτερο (ή, αν δεν υπάρχει διαθέσιμος ουδέτερος, ένα άλλο σημείο τους) άμεσα (δηλ. χωρίς ηθελημένη αντίσταση) γειωμένο, ενώ τα εκτεθειμένα αγωγίμα μέρη της εγκατάστασης συνδέονται με τον ουδέτερο (ή με το γειωμένο σημείο) μέσω αγωγών προστασίας. Διακρίνονται τρεις ειδικότερες μορφές συνδεσμολογίας του συστήματος σύνδεσης των γειώσεων TN, ανάλογα με τη σχέση του ουδέτερου και του αγωγού προστασίας, ως εξής:

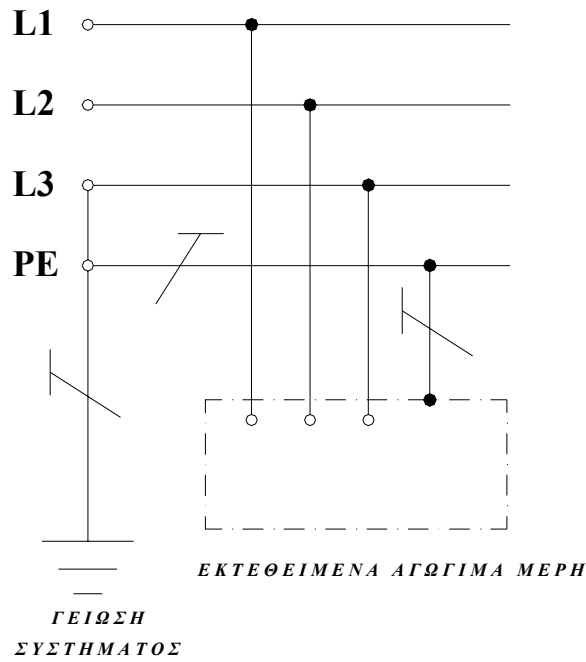
- **Σύστημα TN-S**, στο οποίο ο ουδέτερος και ο αγωγός προστασίας είναι χωριστοί σ' ολόκληρο το σύστημα
- **Σύστημα TN-C-S**, στο οποίο οι λειτουργίες ουδέτερου και αγωγού προστασίας συνδυάζονται σε ένα μόνο αγωγό σε ένα μέρος του συστήματος.
- **Σύστημα TN-C**, στο οποίο οι λειτουργίες ουδέτερου και αγωγού προστασίας συνδυάζονται σε ένα μόνο αγωγό σε ολόκληρο το σύστημα.

Το σύστημα σύνδεσης των γειώσεων TN παριστάνεται σχηματικά στα Σχ.31-A,31-B και 31-Γ.

Σημείωση: Χαρακτηριστικό του συστήματος σύνδεσης των γειώσεων TN είναι ότι, σε περίπτωση σφάλματος της μόνωσης μεταξύ μιας φάσης και ενός εκτεθειμένου αγωγίμου μέρους ή του αγωγού προστασίας, ο βρόχος σφάλματος (δηλ. ο αγωγίμος δρόμος μέσω του οποίου κυκλοφορεί το ρεύμα του σφάλματος) αποτελείται αποκλειστικά από αγωγούς (τους ενεργούς αγωγούς και τον αγωγό προστασίας). Έτσι κάθε ρεύμα πλήρους (δηλ. χωρίς αντίσταση) σφάλματος μεταξύ φάσης και ενός εκτεθειμένου αγωγίμου μέρους ή ενός αγωγού προστασίας γίνεται ρεύμα στερεού βραχυκυκλώματος μεταξύ φάσης και ουδέτερου.

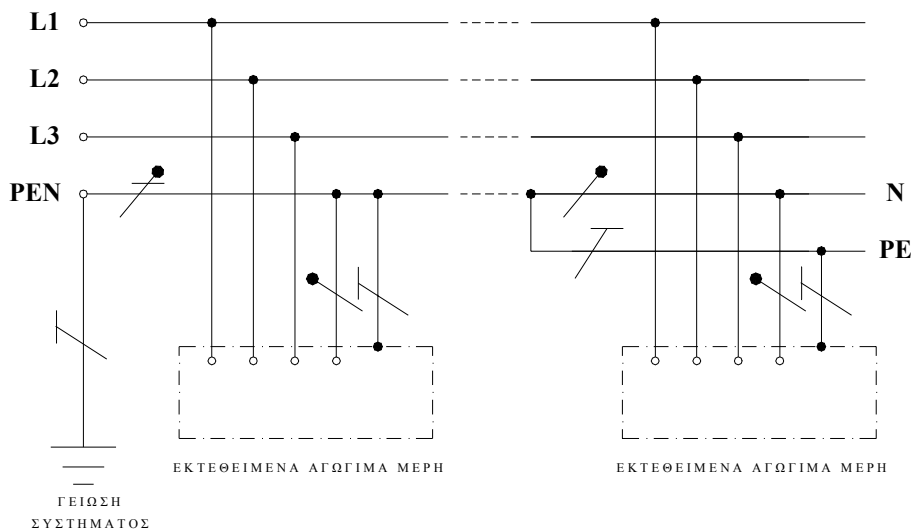


Χωριστοί ουδέτερος και αγωγός προστασίας σε όλο το σύστημα



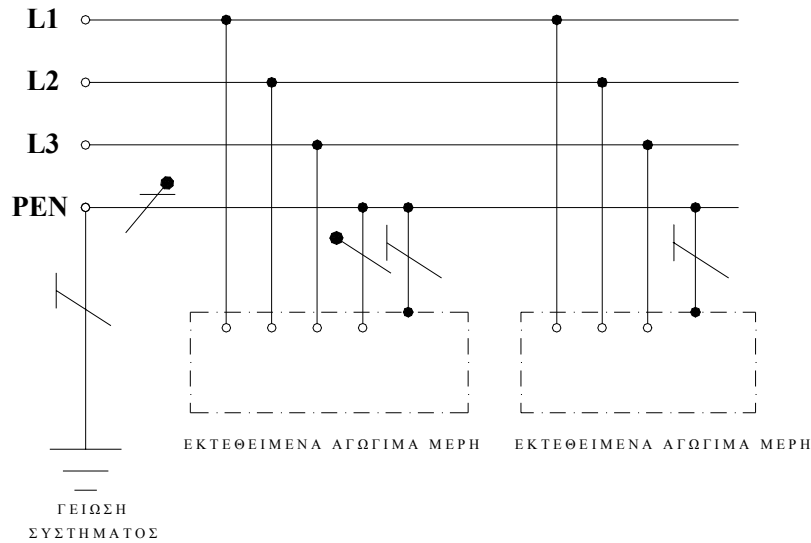
Χωριστοί γειωμένος αγωγός φάσης και αγωγός προστασίας σε όλο το σύστημα

Σχ. 31-A : Σύστημα σύνδεσης των γειώσεων TN-S



Οι λειτουργίες ουδετέρου και προστασίας συνδυάζονται σε ένα μόνο αγωγό σε ένα μέρος του συστήματος

Σχ. 31-B : Σύστημα σύνδεσης των γειώσεων TN-C-S



Οι λειτουργίες ουδέτερου και προστασίας συνδυάζονται σε ένα μόνο αγωγό σε ολόκληρο το σύστημα

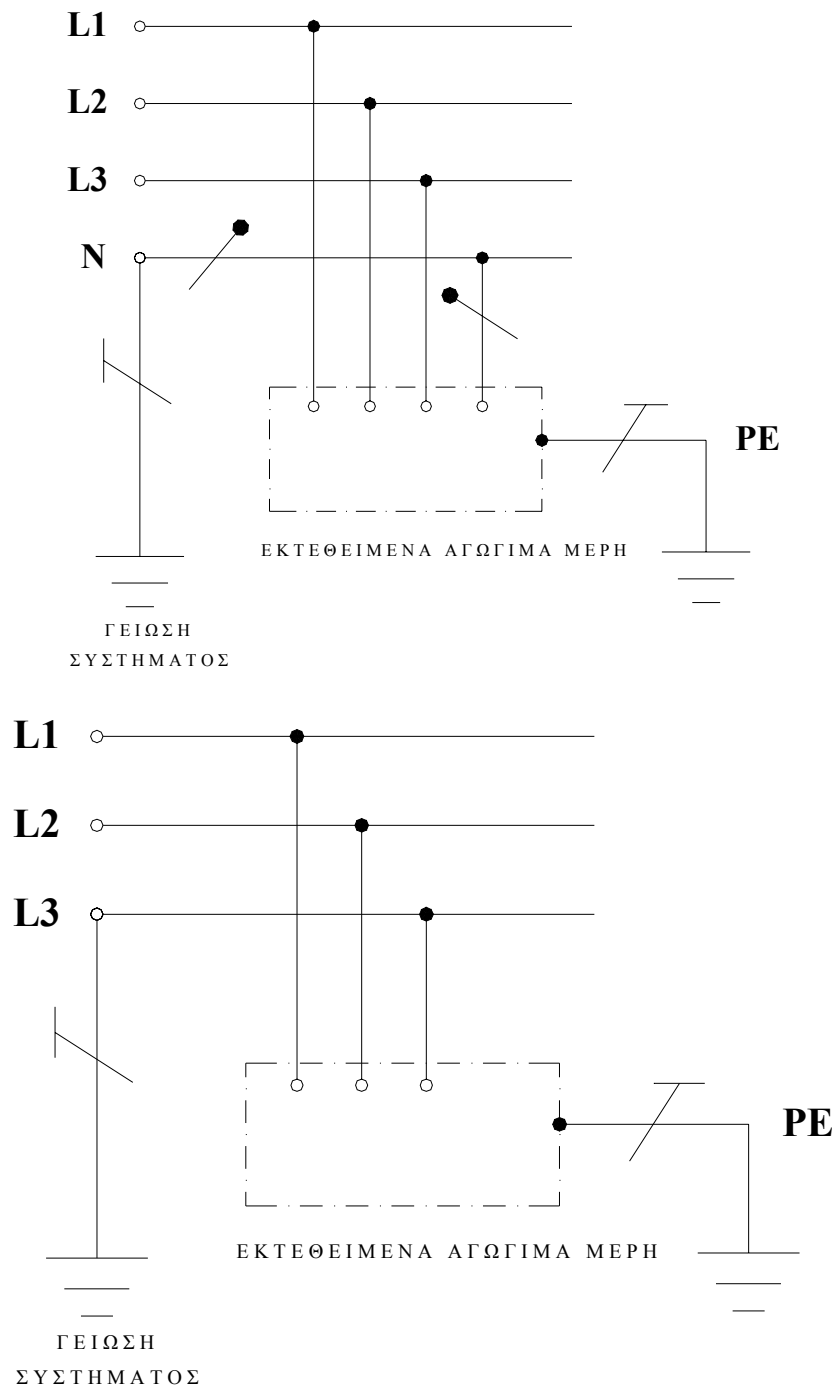
Σχ. 31-Γ : Σύστημα σύνδεσης των γειώσεων TN-C

312.2.2 Σύστημα σύνδεσης των γειώσεων TT

Τα συστήματα τροφοδότησης, στα οποία εφαρμόζεται το σύστημα σύνδεσης των γειώσεων TT, έχουν τον ουδέτερο (ή, στην περίπτωση που δεν υπάρχει διαθέσιμος ουδέτερος, ένα άλλο σημείο τους) άμεσα συνδεδεμένο προς τη γη, ενώ τα εκτεθειμένα αγωγίμα μέρη της εγκατάστασης συνδέονται με ηλεκτρόδια γείωσης ηλεκτρικά ανεξάρτητα από τη γείωση του συστήματος τροφοδότησης.

Το σύστημα σύνδεσης των γειώσεων TT παριστάνεται σχηματικά στο Σχ. 31-Δ.

Σημείωση: Στο σύστημα σύνδεσης των γειώσεων TT, σε περίπτωση σφάλματος της μόνωσης μεταξύ μιας φάσης και ενός εκτεθειμένου αγωγίμου μέρους ή του αγωγού προστασίας, ο βρόχος σφάλματος, εκτός από τους αγωγούς (ενεργοί αγωγοί και αγωγός προστασίας) περιλαμβάνει και ένα μέρος διαδρομής εντός της γης. Επειδή παρεμβάλλονται οι αντιστάσεις γείωσης το ρεύμα σφάλματος μεταξύ φάσης και εκτεθειμένων αγωγίμων μερών είναι μικρότερο από το ρεύμα ενός στερεού βραχυκυκλώματος, αλλά μπορεί να έχει τέτοια τιμή, ώστε να είναι δυνατή η εμφάνιση επικίνδυνων τάσεων επαφής.



Ο ουδέτερος μπορεί να διανέμεται ή όχι

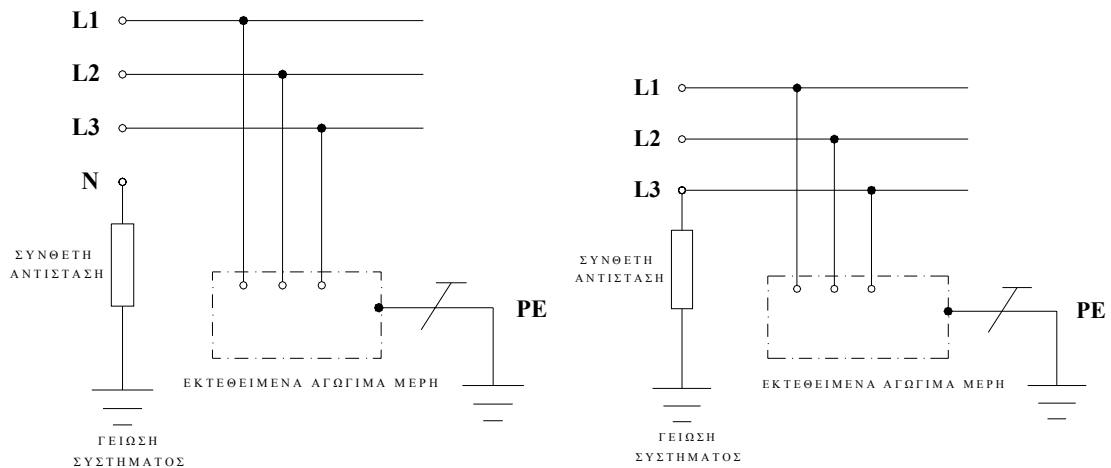
Σχ. 31-Δ : Σύστημα σύνδεσης των γειώσεων TT

312.2.3 Συστήματα σύνδεσης των γειώσεων IT

Στα συστήματα τροφοδότησης, στα οποία εφαρμόζεται το σύστημα σύνδεσης των γειώσεων IT, όλα τα ενεργά μέρη είναι μονωμένα προς τη γη, ή ένα σημείο συνδέεται με τη γη μέσω μιας σύνθετης αντίστασης μεγάλης τιμής, ενώ τα εκτεθειμένα αγωγιμα μέρη της εγκατάστασης είναι γειωμένα. Αν γειώνεται ένα σημείο του συστήματος τροφοδότησης, αυτό μπορεί να είναι είτε ο ουδέτερος, είτε μία φάση, είτε ένας τεχνητός ουδέτερος. Ο ουδέτερος μπορεί να διανέμεται ή όχι.

Το σύστημα σύνδεσης των γειώσεων IT, με γείωση του συστήματος τροφοδότησης μέσω μιας σύνθετης αντίστασης, παριστάνεται στο Σχ. 31-Ε.

Σημείωση: Στο σύστημα σύνδεσης των γειώσεων IT, στην περίπτωση ενός σφάλματος της μόνωσης μεταξύ μιας φάσης και ενός εκτεθειμένου αγωγίμιου μέρους ή του αγωγού προστασίας, το ρεύμα σφάλματος κυκλοφορεί μέσω των χωρητικότητων των αγωγών του συστήματος τροφοδότησης και της εγκατάστασης προς τη γη αν το σύστημα τροφοδότησης είναι πλήρως μονωμένο προς τη γη, ή και μέσω της σύνθετης αντίστασης αν το σύστημα συνδέεται με τη γη με μια τέτοια αντίσταση. Εξαιτίας της απουσίας γείωσης του συστήματος τροφοδότησης ή της μεγάλης τιμής της σύνθετης αντίστασης γείωσης του συστήματος, το ρεύμα σφάλματος είναι τόσο μικρό, ώστε να μην προκαλεί την εμφάνιση επικίνδυνης τάσης επαφής. Επικίνδυνη τάση επαφής είναι δυνατόν να εμφανισθεί στην περίπτωση ενός δευτέρου σφάλματος.



Ο ουδέτερος μπορεί να διανέμεται ή όχι

Σχ. 31-E : Σύστημα σύνδεσης των γειώσεων IT

Σημείωση: Συμβολισμός στα σχήματα 31-A έως 31-E

	ΑΓΩΓΟΣ ΠΡΟΣΤΑΣΙΑΣ (PE)
	ΟΥΔΕΤΕΡΟΣ ΑΓΩΓΟΣ (N)
	ΑΓΩΓΟΣ ΠΡΟΣΤΑΣΙΑΣ & ΟΥΔΕΤΕΡΟΣ ΜΑΖΙ (PEN)

313 Τροφοδότηση

313.1 Γενικά

313.1.1 Πρέπει να προσδιορίζονται σε κάθε περίπτωση και για όλες τις πηγές τροφοδότησης, τα ακόλουθα χαρακτηριστικά τους:

- η φύση του ρεύματος και η συχνότητα,
- η τιμή της ονομαστικής τάσης,
- η τιμή του ρεύματος στερεού βραχυκυκλώματος στην αρχή της εγκατάστασης,
- η δυνατότητα ικανοποίησης των απαιτήσεων της εγκατάστασης, συμπεριλαμβανομένης της μέγιστης ζήτησης.

313.1.2 Αυτά τα χαρακτηριστικά πρέπει να επιβεβαιώνονται στην περίπτωση εξωτερικής τροφοδότησης ή πρέπει να προσδιορίζονται στην περίπτωση ιδιωτικής πηγής. Ισχύουν τόσο για την κύρια τροφοδότηση όσο και για την τροφοδότηση για συστήματα ασφαλείας καθώς και για την εναλλακτική (εφεδρική) τροφοδότηση.

314 Δομή των εγκαταστάσεων**314.1 Διαίρεση των εγκαταστάσεων**

Κάθε εγκατάσταση πρέπει να διαιρείται σε όσα κυκλώματα χρειάζεται, έτσι ώστε:

- να αποφεύγονται οι κίνδυνοι
- να περιορίζονται οι συνέπειες οποιασδήποτε βλάβης
- να διευκολύνονται οι χειρισμοί, οι δοκιμές και η συντήρηση.

Πρέπει να προβλέπονται χωριστά κυκλώματα για τα μέρη της εγκατάστασης που η λειτουργία τους δεν πρέπει να επηρεάζεται από τη βλάβη ή την απομόνωση άλλων κυκλωμάτων.

Ο αριθμός των κυκλωμάτων που απαιτούνται και ο αριθμός των συσκευών κατανάλωσης που θα τροφοδοτούνται από κάθε κύκλωμα πρέπει να είναι τέτοιοι ώστε να εξασφαλίζεται συμμόρφωση προς τις απαιτήσεις του Κεφαλαίου 43 περί προστασίας έναντι υπερεντάσεων, του Κεφαλαίου 46 περί απομόνωσης και διακοπής και του Κεφαλαίου 52 περί του μέγιστου επιτρεπόμενου ρεύματος των αγωγών.

314.2 Τροφοδότηση των κυκλωμάτων

Όταν μια εγκατάσταση περιλαμβάνει περισσότερα από ένα κυκλώματα, κάθε κύκλωμα πρέπει να συνδέεται σε ξεχωριστή αναχώρηση σε πίνακα διανομής. Η τροφοδότηση των κυκλωμάτων από τον κεντρικό πίνακα διανομής ή από δευτερεύοντες πίνακες διανομής πρέπει να γίνεται με κριτήριο τη διευκόλυνση των χειρισμών, της απομόνωσης και της αποκατάστασης της τροφοδότησης μετά από ενδεχόμενη διακοπή εξαιτίας λειτουργίας των διατάξεων προστασίας.

314.3 Οι ηλεκτρικές γραμμές κάθε κυκλώματος πρέπει να είναι ηλεκτρικά ανεξάρτητες από τις ηλεκτρικές γραμμές κάθε άλλου κυκλώματος, για να αποφεύγεται η έμμεση ενεργοποίηση οποιουδήποτε κυκλώματος που προορίζεται να είναι απομονωμένο.

ΚΕΦΑΛΑΙΟ 32 ΕΞΩΤΕΡΙΚΕΣ ΕΠΙΔΡΑΣΕΙΣ**320.1 Γενικά**

Για κάθε ηλεκτρική εγκατάσταση ή τμήμα εγκατάστασης πρέπει να προσδιορίζονται οι συνθήκες εξωτερικών επιδράσεων που επικρατούν στο χώρο όπου βρίσκεται, ώστε να επιλεγεί και να εγκατασταθεί κατάλληλα το ηλεκτρολογικό υλικό που θα χρησιμοποιηθεί, όπως προβλέπεται από τα αντίστοιχα Πρότυπα και σύμφωνα με τις απαιτήσεις της παρούσας έκδοσης.

320.2 Ταξινόμηση των συνθηκών εξωτερικών επιδράσεων

Για την ταξινόμηση των συνθηκών εξωτερικών επιδράσεων χρησιμοποιείται ένας κωδικός αποτελούμενος από δύο κεφαλαία γράμματα και έναν αριθμό.

Το πρώτο γράμμα αναφέρεται στην κατηγορία της εξωτερικής επίδρασης. Οι κατηγορίες είναι οι ακόλουθες τρεις:

A = Περιβάλλον

B = Χρήση

C = Κατασκευή κτιρίου

Το δεύτερο γράμμα αναφέρεται στη φύση της επίδρασης, όπως αναγράφεται στον Πίνακα 32-A και στους Πίνακες του Παραρτήματος Π.32-A.

Σημείωση: Αντί των παραπάνω γραμμάτων μπορεί να χρησιμοποιείται το γράμμα X. Αυτό σημαίνει ότι δεν προσδιορίζεται το αντίστοιχο στοιχείο (δηλ. το X μπορεί να είναι οποιοδήποτε από τα προβλεπόμενα γράμματα).

Ο αριθμός ορίζει το μέγεθος ή τη βαρύτητα κάθε εξωτερικής επίδρασης, όπως επίσης αναγράφεται στους προαναφερθέντες Πίνακες.

320.3 Οι εξωτερικές επιδράσεις αναγράφονται συνοπτικά στον Πίνακα 32-A.

Στο Παράρτημα Π.32-A δίνεται ο προσδιορισμός του μεγέθους ή της βαρύτητας κάθε εξωτερικής επίδρασης

Σημείωση: Αναλυτική έκθεση των εξωτερικών επιδράσεων παρέχεται από το Πρότυπο ΕΛΟΤ HD 384.3 S2.

ΠΙΝΑΚΑΣ 32-A
Συνοπτικός Πίνακας εξωτερικών επιδράσεων

A - Περιβαλλοντικές

AA	Θερμοκρασία (°C)		AG	Μηχανικές καταπονήσεις	AN	Ηλιακή ακτινοβολία	
	Ελάχιστη	Μέγιστη					
AA1	-60°C	+5°C	AG1	Μικρές	AN1	Χαμηλή	
AA2	-40°C	+5°C	AG2	Μέτριες	AN2	Μέτρια	
AA3	-25°C	+5°C	AG3	Ισχυρές	AN3	Υψηλή	
AA4	-5°C	+40°C					
AA5	+5°C	+40°C	AH	Δονήσεις	AP	Σεισμικές επιδράσεις	
AA6	+5°C	+60°C	AH1	Μικρές	AP1	Αμελητέες	
			AH2	Μέτριες	AP2	Μικρές	
			AH3	Ισχυρές	AP3	Μέτριες	
					AP4	Ισχυρές	
AB	Θερμοκρασία και υγρασία			AK	Χλωρίδα	AQ	Ατμοσφαιρικές εκκενώσεις
	Θερμοκρασία	Υγρασία %					
		Ελάχιστη	Μέγιστη	AK1	Ακίνδυνη		
AB1	AA1	3	100	AK2	Επικίνδυνη	AQ1	Αμελητέες
AB2	AA2	10	100			AQ2	Έμμεση επίδραση
AB3	AA3	10	100	AL	Πανίδα	AQ3	Άμεση επίδραση
AB4	AA4	5	95	AL1	Ακίνδυνη		
AB5	AA5	5	85	AL2	Επικίνδυνη	AR	Κίνηση του αέρα
AB6	AA6	10	100			AR1	Περιορισμένη
				AM	Ηλεκτρικές επιδράσεις	AE2	Μέτρια
				AM1	Αμελητέες	AR3	Έντονη
				AM2	Ρεύματα σκέδασης		
AC	Υψόμετρο (m)	AE	Ξένα σώματα	AM3	Ηλεκτρομαγνητική	AS	Άνεμος
AC1	≤ 2000	AE1	Αμελητέα	AM4	Ιονισμός	AS1	Ασθενής
AC2	> 2000	AE2	Μικρά	AM5	Ηλεκτροστατική	AS2	Μέτριος
		AE3	Πολύ μικρά	AM6	Επαγωγή	AS3	Ισχυρός
		AE4	Λίγη σκόνη				
AD	Νερό	AE5	Μέτρια σκόνη				
AD1	Αμελητέο	AE6	Πολλή σκόνη				
AD2	Σταγόνες						
AD3	Ράντισμα						
AD4	Εκτινάξεις	AF	Διάβρωση-Ρύπανση				
AD5	Δέσμη	AF1	Αμελητέα				
AD6	Κύματα	AF2	Ατμοσφαιρική				
AD7	Εμβάπτιση	AF3	Περιοδική				
AD8	Κατάκλυση	AF4	Συνεχής				

B - Χρήστες

BA	Ικανότητα	BC	Επαφή με το δυναμικό της γης	BE	Υλικά
BA1	Άτομα απληροφόρητα	BC1	Καμία	BE1	Κανένας κίνδυνος
BA2	Παιδιά	BC2	Μικρή	BE2	Κίνδυνος πυρκαγιάς
BA3	Άτομα με ειδικές ανάγκες	BC3	Συχνή	BE3	Κίνδυνος έκρηξης
BA4	Άτομα ενημερωμένα	BC4	Συνεχής	BE4	Κίνδυνος μόλυνσης
BA5	Άτομα ειδικευμένα				
		BD	Συνθήκες επείγουσας εκκένωσης		
		BD1	Κανονικές	BD3	Με συνωστισμό
		BD2	Δύσκολες	BD4	Δύσκολες και με συνωστισμό

C- Κατασκευή κτιρίου

CA	Υλικά κατασκευής	CB	Δομή
CA1	Άκαυστα	CB1	Αμελητέος κίνδυνος
CA2	Καυστά	CB2	Εξάπλωση φωτιάς
		CB3	Δομική μετατόπιση
		CB4	Παραμόρφωση

ΚΕΦΑΛΑΙΟ 33 ΣΥΜΒΑΤΟΤΗΤΑ**331.1 Γενικά**

331.1.1 Η μελέτη και η κατασκευή κάθε ηλεκτρικής εγκατάστασης πρέπει να εξασφαλίζουν τη συμβατότητά της με το σύστημα τροφοδότησής της και με τις ενδεχομένως υπάρχουσες στην περιοχή άλλες ηλεκτρικές εγκαταστάσεις. Για αυτό το σκοπό πρέπει να γίνεται εκτίμηση των χαρακτηριστικών της εγκατάστασης, ώστε να μην προκαλείται καμιά βλαπτική επίδραση στο σύστημα τροφοδότησης ή στις άλλες εγκαταστάσεις αλλά επίσης και να μην παρενοχλείται η λειτουργία της από αυτές τις εγκαταστάσεις.

331.1.2 Τα χαρακτηριστικά αυτά αφορούν, όχι όμως περιοριστικά, τα πιο κάτω:

- τις μεταβατικές υπερτάσεις
- τις απότομες μεταβολές της ισχύος
- τα ρεύματα εκκίνησης
- τις αρμονικές ρεύματος
- τις συνεχείς συνιστώσες
- τις υψίσυχνες ταλαντώσεις
- τα ρεύματα διαρροής
- την ανάγκη συμπληρωματικών συνδέσεων προς γη.

ΚΕΦΑΛΑΙΟ 34 ΔΥΝΑΤΟΤΗΤΑ ΣΥΝΤΗΡΗΣΗΣ

Πρέπει να γίνεται εκτίμηση της συχνότητας και της ποιότητας της συντήρησης που κανονικά θα πρέπει να γίνεται στην εγκατάσταση κατά την προβλεπόμενη διάρκεια ζωής της.

Λαμβανομένης υπόψη της αναμενόμενης συχνότητας και ποιότητας της συντήρησης, πρέπει να εφαρμόζονται οι απαιτήσεις των Μερών 4 μέχρι 7, έτσι ώστε κατά τη διάρκεια της ζωής της εγκατάστασης:

- (α) να μπορεί να γίνεται πάντοτε και με ασφαλή τρόπο η περιοδική επιθεώρηση, δοκιμή, συντήρηση και επισκευή,
- (β) να εξασφαλίζεται η αποτελεσματικότητα των διατάξεων προστασίας
- (γ) να διατηρείται η αξιοπιστία του ηλεκτρολογικού υλικού.

ΚΕΦΑΛΑΙΟ 35 ΕΦΕΔΡΙΚΕΣ ΤΡΟΦΟΔΟΤΗΣΕΙΣ**351 Γενικά**

Πηγές που μπορούν να χρησιμοποιούνται, όταν αυτό απαιτείται ή κρίνεται σκόπιμο για την εξασφάλιση της παροχής ηλεκτρικής ενέργειας κατά τα χρονικά διαστήματα που η κύρια τροφοδότηση έχει διακοπή ή δεν διατηρεί τα απαιτούμενα χαρακτηριστικά για την ομαλή λειτουργία της εγκατάστασης, είναι οι ακόλουθες:

- συστοιχίες συσσωρευτών
- ηλεκτροπαραγωγά ζεύγη ανεξάρτητα από την κύρια τροφοδότηση
- χωριστή τροφοδότηση από το δίκτυο διανομής, ουσιαστικά ανεξάρτητη από την κύρια τροφοδότηση (βλ. άρθρο 562.4).

352 Ταξινόμηση

Η εφεδρική τροφοδότηση μπορεί να είναι:

- είτε μη αυτόματη, που για τη θέση της σε λειτουργία απαιτείται η επέμβαση ενός χειριστή
- είτε αυτόματη, που λειτουργεί χωρίς να απαιτείται καμιά επέμβαση.

Η αυτόματη εφεδρική τροφοδότηση μπορεί να καταταγεί, αναφορικά με το χρόνο μεταγωγής, σε μια από τις ακόλουθες κατηγορίες:

- χωρίς διακοπή τροφοδότησης, ώστε να εξασφαλίζεται η συνεχής παροχή, με προδιαγεγραμμένες συνθήκες κατά την περίοδο της μεταγωγής (π.χ. προδιαγραφόμενες μεταβολές της τάσης και της συχνότητας)
- με πολύ μικρή διάρκεια διακοπής. Αυτόματη τροφοδότηση διαθέσιμη σε 0,15 s το πολύ
- με μικρή διάρκεια διακοπής. Αυτόματη τροφοδότηση διαθέσιμη σε 0,50 s το πολύ
- με διακοπή μεσαίας διάρκειας. Αυτόματη τροφοδότηση διαθέσιμη σε 15 s το πολύ
- με διακοπή μακράς διάρκειας. Αυτόματη τροφοδότηση διαθέσιμη σε χρόνο μεγαλύτερο των 15 s.

Σημείωση: Οι πηγές αυτόματης εφεδρικής τροφοδότησης χωρίς διακοπή ονομάζονται και πηγές αδιάλειπτης τροφοδότησης.

ΜΕΡΟΣ 4

ΜΕΤΡΑ ΠΡΟΣΤΑΣΙΑΣ ΓΙΑ ΑΣΦΑΛΕΙΑ

400 Γενικά

Σε κάθε ηλεκτρική εγκατάσταση πρέπει να εφαρμόζονται μέτρα προστασίας, ώστε να μη δημιουργούνται κίνδυνοι από τη λειτουργία της.

Τα μέτρα προστασίας περιγράφονται στα Κεφάλαια 41 μέχρι 46, όπου ορίζονται οι απαιτήσεις τις οποίες πρέπει να ικανοποιεί η εγκατάσταση αναφορικά με καθένα από αυτά τα μέτρα, ώστε να παρέχει επαρκή ασφάλεια. Η εφαρμογή των μέτρων προστασίας πρέπει να πραγματοποιείται σύμφωνα με όσα ορίζονται στο Κεφάλαιο 47. Στο Κεφάλαιο 48 προσδιορίζονται οι απαιτήσεις σε συνάρτηση προς ειδικές κατηγορίες εξωτερικών επιδράσεων.

Η επιλογή και η εγκατάσταση του υλικού των διατάξεων προστασίας πρέπει να πραγματοποιούνται σύμφωνα με όσα ορίζονται στο Μέρος 5.

Τα μέτρα προστασίας μπορούν να εφαρμόζονται είτε στο σύνολο της εγκατάστασης, είτε στα επιμέρους τμήματά της. Αν δεν τηρούνται ορισμένες συνθήκες ενός μέτρου προστασίας, πρέπει να λαμβάνονται συμπληρωματικά μέτρα, ώστε να εξασφαλίζεται με αυτά τα συμπληρωματικά μέτρα ο ίδιος βαθμός ασφαλείας, όπως με την πλήρη τήρηση αυτών των συνθηκών.

ΚΕΦΑΛΑΙΟ 41 ΠΡΟΣΤΑΣΙΑ ΕΝΑΝΤΙ ΗΛΕΚΤΡΟΠΛΗΞΙΑΣ

410.1 Σε αυτό το Κεφάλαιο περιγράφονται τα μέτρα προστασίας έναντι ηλεκτροπληξίας, τόσο από άμεση επαφή, όσο και από έμμεση επαφή.

Η προστασία από άμεση επαφή συνίσταται στη λήψη των απαιτούμενων μέτρων που προορίζονται για την αποτροπή των κινδύνων που μπορεί να προέλθουν από την επαφή με τα ενεργά μέρη, όταν η εγκατάσταση βρίσκεται σε κανονική κατάσταση λειτουργίας.

Η προστασία από έμμεση επαφή έχει προορισμό να αποτρέψει τους κινδύνους που μπορεί να προέλθουν από την επαφή με τα εκτεθειμένα αγωγίμα μέρη, αν αυτά αποκτήσουν τάση, εξαιτίας ενός σφάλματος της μόνωσης.

410.2 Η προστασία έναντι ηλεκτροπληξίας πρέπει να εξασφαλίζεται:

- είτε με την εφαρμογή ενός κατάλληλου μέτρου, από αυτά που περιγράφονται στο Τμήμα 411, για την προστασία συγχρόνως έναντι άμεσης και έναντι έμμεσης επαφής.
- είτε ενός συνδυασμού κατάλληλων μέτρων:
 - από αυτά που περιγράφονται στο Τμήμα 412 για την προστασία έναντι άμεσης επαφής και
 - από αυτά που περιγράφονται στο Τμήμα 413 για την προστασία έναντι έμμεσης επαφής.

Σημείωση: -Οι βαθμοί προστασίας τους οποίους πρέπει να παρέχουν τα περιβλήματα και τα φράγματα που προορίζονται να αποτρέπουν την επαφή προς επικίνδυνα μέρη της εγκατάστασης, όπως αναλυτικά αναφέρεται στα επόμενα, είναι οι οριζόμενοι στο Πρότυπο ΕΛΟΤ EN 60529.¹

¹ Για διευκόλυνση δίνονται οι ακόλουθες πληροφορίες :

- Βαθμός προστασίας IP2X: Παρέχει προστασία έναντι εισόδου ξένου σώματος διαμέτρου ίσης ή μεγαλύτερης των 12,5 mm.
- Βαθμός προστασίας IP4X: Παρέχει προστασία έναντι εισόδου ξένου σώματος διαμέτρου ίσης ή μεγαλύτερης του 1mm.
- Βαθμός προστασίας IPXXB: Παρέχει προστασία έναντι εισόδου δακτύλου του χεριού.
- Βαθμός προστασίας IPXXD: Παρέχει προστασία έναντι εισόδου σύρματος διαμέτρου 1,0 mm και μήκους 100mm.

411 Προστασία έναντι άμεσης και έναντι έμμεσης επαφής

411.1 Προστασία με πολύ χαμηλή τάση

Η χρησιμοποίηση μιας από τις δύο πολύ χαμηλές τάσεις SELV ή PELV αποτελεί μέτρο προστασίας συγχρόνως έναντι άμεσης και έναντι έμμεσης επαφής

Σημειώσεις: 1. Για την πολύ χαμηλή τάση χρησιμοποιούνται οι ακόλουθοι συμβολισμοί:

SELV: Πολύ χαμηλή τάση που ικανοποιεί τις απαιτήσεις της παραγράφου 411.1.1 και δεν έχει καμία σύνδεση με τη γη.

PELV: Πολύ χαμηλή τάση που ικανοποιεί τις απαιτήσεις της παραγράφου 411.1.1 και έχει ένα σημείο της πηγής ή του κυκλώματος συνδεδεμένο με τη γη.

FELV: Πολύ χαμηλή τάση που δεν ικανοποιεί τις απαιτήσεις της παραγράφου 411.1.1.

2. Η χρήση της FELV δεν αποτελεί μέτρο προστασίας. Όταν χρησιμοποιείται η FELV πρέπει να εφαρμόζονται μέτρα προστασίας σύμφωνα με το άρθρο 471.3 όπως και για τις υψηλότερες τάσεις

3. Οι συμβολισμοί SELV, PELV και FELV αποτελούν ονομασίες των τάσεων, όπως ορίστηκαν στη σημείωση 1. Έχουν προέλθει από τα αρχικά των αγγλικών λέξεων:

- SELV: Safety extra-low voltage (Πολύ χαμηλή τάση ασφαλείας)

- PELV: Protective extra-low voltage (Πολύ χαμηλή τάση προστασίας)

- FELV: Functional extra-low voltage (Λειτουργική πολύ χαμηλή τάση)

χωρίς οι ονομασίες αυτές να έχουν καμία έννοια αξιολόγησης ή χαρακτηρισμού των τάσεων πέρα από όσα αναφέρονται στη σημείωση 1.

411.1.1 Απαιτήσεις για τις τάσεις SELV και PELV

Η προστασία έναντι ηλεκτροπληξίας θεωρείται ότι εξασφαλίζεται όταν ικανοποιούνται οι ακόλουθες απαιτήσεις:

- η ονομαστική τάση δεν υπερβαίνει τα 50V (ενδεικνύμενη τιμή) για το εναλλασσόμενο ρεύμα ή τα 120V για το συνεχές ρεύμα.
- η τροφοδότηση γίνεται από μια από τις πηγές που αναφέρονται στην παράγραφο 411.1.2
- πληρούνται οι συνθήκες της παραγράφου 411.1.3 και επί πλέον :
 - είτε της παραγράφου 411.1.4 για τα κυκλώματα SELV,
 - είτε της παραγράφου 411.1.5 για τα κυκλώματα PELV.

Σημειώσεις: 1 Το συνεχές ρεύμα νοείται ότι είναι χωρίς κυμάτωση, δηλαδή ότι δεν έχει εναλλασσόμενη συνιστώσα, ή, αν έχει, αυτή δεν υπερβαίνει το 10% της συνεχούς συνιστώσας (για συνεχές ρεύμα τάσης 120V, η τιμή κορυφής δεν υπερβαίνει τα 140V). Διαφορετικά ισχύει το όριο που ορίστηκε για το εναλλασσόμενο ρεύμα.

2 Για ορισμένες ειδικές περιπτώσεις συνθηκών περιβάλλοντος είναι δυνατόν να απαιτούνται χαμηλότερα όρια της τάσης, σύμφωνα με όσα ορίζονται στο Μέρος 7.

411.1.2 Πηγές SELV και PELV

Ως πηγή μπορεί να χρησιμεύει μια από τις αναφερόμενες στις παραγράφους 411.1.2.1 μέχρι 411.1.2.5. Αν χρησιμοποιείται μία άλλη πηγή με τροφοδότηση από ένα σύστημα υψηλότερης τάσης, όπως π.χ. ένας αυτομετασχηματιστής, ή καταμεριστής τάσης, ή διάταξη ημιαγωγών κλπ., το κύκλωμα που τροφοδοτείται από αυτήν θεωρείται ότι αποτελεί μία επέκταση του συστήματος υψηλότερης τάσης και πρέπει να προστατεύεται από τα μέσα προστασίας που εφαρμόζονται γι' αυτό το σύστημα.

Οι πηγές που μπορούν να παρέχουν SELV ή PELV είναι οι ακόλουθες:

411.1.2.1 Ένας μετασχηματιστής απομόνωσης ασφαλείας, σύμφωνα με το Πρότυπο ΕΛΟΤ EN 60742.

411.1.2.2 Μία πηγή που παρέχει ένα βαθμό ασφαλείας, ισοδύναμο προς εκείνον που παρέχεται από την πηγή της παραγράφου 411.1.2.1 (π.χ. ένα ζεύγος κινητήρα - γεννήτριας, εφ' όσον ο διαχωρισμός μεταξύ των τυλιγμάτων των είναι ισοδύναμος με εκείνον του μετασχηματιστή απομόνωσης).

411.1.2.3 Μία ηλεκτροχημική πηγή (π.χ. μια συστοιχία ηλεκτρικών συσσωρευτών), που είναι ανεξάρτητη από ηλεκτρική τροφοδότηση, ή που έχει προστασία με ηλεκτρικό διαχωρισμό προς τα κυκλώματα υψηλότερης τάσης ή προς τα κυκλώματα FELV.

411.1.2.4 Άλλες πηγές ανεξάρτητες από οποιαδήποτε ηλεκτρική τροφοδότηση (π.χ. γεννήτρια κινούμενη από μια μηχανή εσωτερικής καύσης).

411.1.2.5 Ηλεκτρονικές διατάξεις σύμφωνες με τα αντίστοιχα Πρότυπα, στις οποίες έχουν ληφθεί ειδικά μέτρα, ώστε, ακόμη και στην περίπτωση εσωτερικού σφάλματος, η τάση στους ακροδέκτες εξόδου να αποκλείεται να υπερβεί τα όρια της παραγράφου 411.1.1. Υψηλότερες τιμές της τάσης μπορούν να γίνουν δεκτές προκειμένου περί εγκαταστάσεων με PELV, αν είναι βέβαιοι ότι, όταν συμβεί άμεση ή έμμεση επαφή, η τάση στους ακροδέκτες εξόδου, θα περιορισθεί στα όρια της παραγράφου 411.1.1, σε χρόνο ίσο ή μικρότερο από τον οριζόμενο στον Πίνακα 41-A.

Σημειώσεις: 1 - Παράδειγμα τέτοιων ηλεκτρονικών διατάξεων αποτελούν οι συσκευές δοκιμής μονώσεων, εφ' όσον είναι σύμφωνες με τα αντίστοιχα Πρότυπα.
2 - Όταν η τάση στους ακροδέκτες εξόδου είναι υψηλότερη, μπορεί να θεωρηθεί ότι υπάρχει συμμόρφωση προς αυτή την απαίτηση, αν η τάση, μετρούμενη με ένα βολτόμετρο που έχει εσωτερική αντίσταση τουλάχιστον 3.000 Ω, βρίσκεται κάτω από το όριο που ορίστηκε στην παράγραφο 411.1.1

411.1.3 Απαιτήσεις για τα κυκλώματα SELV και PELV

411.1.3.1 Τα ενεργά μέρη των κυκλωμάτων SELV και PELV πρέπει να είναι διαχωρισμένα από οποιοδήποτε άλλο κύκλωμα, με ένα διαχωρισμό τουλάχιστον ισοδύναμο με εκείνον που προβλέπεται μεταξύ του πρωτεύοντος και του δευτερεύοντος τυλίγματος ενός μετασχηματιστή απομόνωσης ασφαλείας.

Σημείωση: - Ιδιαίτερα πρέπει να προσεχθεί ο διαχωρισμός προς άλλα κυκλώματα, που πρέπει να υπάρχει σε εξαρτήματα όπως ηλεκτρονόμοι, επαφείς, βοηθητικοί διακόπτες κλπ.

411.1.3.2 Οι αγωγοί κάθε κυκλώματος SELV ή PELV πρέπει να είναι φυσικά διαχωρισμένοι από εκείνους κάθε άλλου κυκλώματος. Αν αυτό δεν είναι πρακτικά δυνατό, πρέπει να τηρείται μία από τις ακόλουθες συνθήκες:

- οι αγωγοί των κυκλωμάτων SELV και PELV πρέπει να περιβάλλονται εκτός από τη βασική μόνωσή τους και με ένα πρόσθετο, μη μεταλλικό, μανδύα.
- οι αγωγοί κυκλωμάτων διαφορετικών τάσεων πρέπει να διαχωρίζονται με ένα γειωμένο μεταλλικό πλέγμα ή ένα γειωμένο μεταλλικό μανδύα.
Σημείωση: -Στις προηγούμενες περιπτώσεις η βασική μόνωση κάθε αγωγού αρκεί να είναι η κατάλληλη για την τάση του κυκλώματος στο οποίο αυτός ανήκει.
- κυκλώματα διαφορετικών τάσεων μπορούν να περιλαμβάνονται σε ένα πολυπολικό καλώδιο ή άλλο συγκρότημα αγωγών, αλλά οι αγωγοί των κυκλωμάτων SELV και PELV πρέπει να είναι μονωμένοι, καθένας χωριστά ή όλοι μαζί, με μια μόνωση κατάλληλη για την υψηλότερη τάση που υπάρχει στο καλώδιο ή στο συγκρότημα.

411.1.3.3 Οι ρευματοδότες και οι ρευματολήπτες πρέπει να αποκλείουν τη σύνδεση μιας συσκευής προς τάση διαφορετική από εκείνη για την οποία προορίζονται. Ως σύνδεση προς διαφορετική τάση νοείται εδώ και η σύνδεση συσκευών SELV προς κυκλώματα PELV ή FELV καθώς και η σύνδεση συσκευών PELV προς κυκλώματα SELV ή FELV.

411.1.4 Απαιτήσεις για τα κυκλώματα SELV

Στα κυκλώματα SELV πρέπει να τηρούνται τα οριζόμενα στις παραγράφους 411.1.4.1, 411.1.4.2 και 411.1.4.3.

411.1.4.1 Τα ενεργά μέρη των κυκλωμάτων SELV δεν πρέπει να συνδέονται προς τη γη, ή προς τα ενεργά μέρη, ή τους αγωγούς προστασίας που ανήκουν σε άλλα κυκλώματα.

411.1.4.2 Τα εκτεθειμένα αγωγήμα μέρη δεν πρέπει να συνδέονται σκοπίμως:

- ούτε προς τη γη
- ούτε προς τους αγωγούς προστασίας ή τα εκτεθειμένα αγωγήμα μέρη άλλων κυκλωμάτων.
- ούτε προς ξένα αγωγήμα στοιχεία. Εντούτοις για τις ηλεκτρικές συσκευές που από τη φύση τους είναι αναγκαστικά συνδεδεμένες προς ξένα αγωγήμα στοιχεία, το παρόν μέτρο ισχύει, αν τηρείται η προϋπόθεση ότι τα στοιχεία αυτά δεν μπορούν να αποκτήσουν μία τάση υψηλότερη από την ονομαστική τάση που ορίζεται στην παράγραφο 411.1.1.

Σημειώσεις: 1 - Οι ρευματολήπτες των συσκευών SELV δεν πρέπει να έχουν επαφή προστασίας.

2 - Αν τα εκτεθειμένα αγώγιμα μέρη κυκλωμάτων SELV είναι ενδεχόμενο να έλθουν σε επαφή με εκτεθειμένα αγώγιμα μέρη άλλων κυκλωμάτων, η προστασία έναντι ηλεκτροπληξίας δεν εξασφαλίζεται πλέον μόνο από την προστασία SELV, αλλά και από τα μέτρα προστασίας που εφαρμόζονται για αυτά τα μέρη.

411.1.4.3 Αν η ονομαστική τάση υπερβαίνει τα 25V (ενδεικνύμενη τιμή) για το εναλλασσόμενο ρεύμα ή τα 60V για το συνεχές ρεύμα, πρέπει να εξασφαλίζεται προστασία έναντι άμεσης επαφής:

- είτε με φράγματα ή περιβλήματα που παρέχουν κατ' ελάχιστο ένα βαθμό προστασίας IP2X ή IPXXB.
- είτε με μόνωση ικανή να αντέξει μια τάση δοκιμής 500V (ενδεικνύμενη τιμή εναλλασσόμενου ρεύματος) επί 1min.

Προστασία έναντι άμεσης επαφής δεν απαιτείται γενικά αν η ονομαστική τάση είναι μικρότερη από το όριο που ορίστηκε προηγουμένως, είναι όμως δυνατόν να απαιτηθεί για ειδικές συνθήκες εξωτερικών επιδράσεων, όπως ορίζεται στο Μέρος 7.

Σημείωση: - Το συνεχές ρεύμα νοείται ότι είναι χωρίς κυμάτωση, δηλ. ότι δεν έχει εναλλασσόμενη συνιστώσα, ή, αν έχει, αυτή δεν υπερβαίνει το 10% της συνεχούς συνιστώσας. Για συνεχές ρεύμα ονομαστικής τάσης 60V η τιμή κορυφής δεν υπερβαίνει τα 70V.

411.1.5 Απαιτήσεις για τα κυκλώματα PELV

Στα κυκλώματα PELV πρέπει να τηρούνται τα οριζόμενα στην παράγραφο 411.1.5.1.

Σημείωση: - Η γείωση των κυκλωμάτων PELV μπορεί να πραγματοποιηθεί με κατάλληλη σύνδεση προς τον αγωγό προστασίας του πρωτεύοντος κυκλώματος της εγκατάστασης.

411.1.5.1 Πρέπει να εξασφαλίζεται προστασία έναντι άμεσης επαφής:

- είτε με φράγματα ή περιβλήματα που παρέχουν κατ' ελάχιστο ένα βαθμό προστασίας IP2X ή IPXXB.
- είτε με μόνωση ικανή να αντέξει μια τάση δοκιμής 500V (ενδεικνύμενη τιμή εναλλασσόμενου ρεύματος) επί 1 min.

Η προστασία αυτή δεν είναι απαραίτητη για τα υλικά που βρίσκονται στο εσωτερικό ενός κτιρίου, μέσα στο οποίο τα εκτεθειμένα αγώγιμα μέρη και τα ξένα αγώγιμα στοιχεία που είναι ταυτόχρονα προσιτά, συνδέονται στην ίδια γείωση και εφ' όσον η τάση δεν υπερβαίνει:

- τα 25V (ενδεικνύμενη τιμή) για το εναλλασσόμενο ρεύμα ή τα 60V για το συνεχές ρεύμα αν το υλικό χρησιμοποιείται μόνο σε ξηρούς χώρους και δεν αναμένονται μεγάλης επιφάνειας επαφές των ενεργών μερών προς το σώμα ανθρώπων ή κατοικίδιων ζώων.
- τα 6V (ενδεικνύμενη τιμή) για το εναλλασσόμενο ρεύμα ή τα 15V για το συνεχές ρεύμα στις υπόλοιπες περιπτώσεις.

Σημειώσεις: 1- Ξηροί χώροι είναι οι οριζόμενοι στο Μέρος 3, με τον κωδικό AD1.

2- Το συνεχές ρεύμα νοείται ότι είναι χωρίς κυμάτωση, δηλαδή ότι δεν έχει εναλλασσόμενη συνιστώσα, ή, αν έχει, αυτή δεν υπερβαίνει το 10% της συνεχούς συνιστώσας.

412 Προστασία έναντι άμεσης επαφής

Για την προστασία έναντι άμεσης επαφής πρέπει να χρησιμοποιούνται ένα ή περισσότερα από τα μέτρα προστασίας που περιγράφονται στα ακόλουθα άρθρα 412.1 μέχρι 412.4. Η επιλογή τους πρέπει να ακολουθεί όσα ορίζονται στην παράγραφο 471.1.1. Η χρήση διατάξεων προστασίας διαφορικού ρεύματος που αναφέρεται στο άρθρο 412.5 αποτελεί συμπληρωματικό μέτρο προστασίας έναντι άμεσης επαφής.

412.1 Προστασία με μόνωση των ενεργών μερών

Σημείωση: - Η μόνωση έχει προορισμό να αποτρέπει κάθε επαφή προς τα ενεργά μέρη.

Τα ενεργά μέρη πρέπει να καλύπτονται πλήρως με μία μόνωση, η οποία δεν μπορεί να αφαιρεθεί παρά μόνο με καταστροφή της. Η μόνωση πρέπει να μπορεί να αντέξει κατά τρόπο διαρκή τις καταπονήσεις στις οποίες ενδέχεται να υποβληθεί κατά τη λειτουργία από χημικές, ηλεκτρικές ή θερμικές επιδράσεις.

Για τα βιομηχανοποιημένα υλικά η μόνωση πρέπει να είναι σύμφωνη με τα αντίστοιχα Πρότυπα του ηλεκτρολογικού υλικού. Για τα λοιπά υλικά καθώς και όταν η μόνωση τοποθετείται κατά την κατασκευή της εγκατάστασης, αυτή πρέπει να είναι ικανή να υποστεί με επιτυχία δοκιμές ισοδύναμες με εκείνες που προδιαγράφονται για τα αντίστοιχα βιομηχανοποιημένα υλικά.

Βερνίκια, βαφές, λάκες και παρόμοια προϊόντα μόνα τους δεν θεωρούνται γενικά, ότι παρέχουν επαρκή προστασία έναντι άμεσης επαφής.

412.2 Προστασία με περιβλήματα ή φράγματα

Σημείωση: -Τα περιβλήματα και τα φράγματα έχουν προορισμό να αποτρέπουν κάθε επαφή προς τα ενεργά μέρη.

412.2.1 Τα ενεργά μέρη πρέπει να βρίσκονται στο εσωτερικό περιβλημάτων ή πίσω από φράγματα που παρέχουν κατ' ελάχιστο ένα βαθμό προστασίας IP2X ή IPXXB. Εν τούτοις είναι δυνατόν να δημιουργούνται πρόσκαιρα ανοίγματα μεγαλύτερα από αυτά που αντιστοιχούν σ' αυτούς τους βαθμούς προστασίας. Αυτό συμβαίνει, π.χ. σε λυχνιολαβές, ασφάλειες, ή ρευματοδότες, κατά την τοποθέτηση ή αφαίρεση των αντίστοιχων λυχνιών, φυσιγγίων ή ρευματοληπτών. Σε αυτές τις περιπτώσεις πρέπει :

- να λαμβάνονται κατάλληλες προφυλάξεις ώστε να αποτρέπεται η τυχαία επαφή ατόμων ή κατοικίδιων ζώων προς τα ενεργά μέρη και
- να εξασφαλίζεται, στο μέτρο του δυνατού, ότι τα άτομα θα είναι ενήμερα, ότι τα μέρη που έχουν γίνει προσιτά μέσω αυτών των ανοιγμάτων, είναι ενεργά μέρη και κανείς δεν θα πρέπει να έρχεται σκόπιμα σε επαφή με αυτά.

Οι ανώτερες οριζόντιες επιφάνειες των περιβλημάτων και φραγμάτων που είναι εύκολα προσιτές, πρέπει να παρέχουν ένα βαθμό προστασίας κατ' ελάχιστο IP4X ή IPXXD.

412.2.2 Τα περιβλήματα και τα φράγματα πρέπει να έχουν επαρκή αντοχή και διάρκεια ζωής και πρέπει να είναι στερεωμένα γερά, έτσι ώστε να εξασφαλίζεται ότι θα διατηρούν τον απαιτούμενο βαθμό προστασίας και επαρκή απόσταση από τα ενεργά μέρη, υπό τις προβλεπόμενες συνθήκες κανονικής λειτουργίας και με τις αναμενόμενες εξωτερικές επιδράσεις.

412.2.3 Όπου είναι αναγκαίο να ανοίγονται τα περιβλήματα ή να αφαιρούνται τα φράγματα, αυτό δεν θα πρέπει να είναι δυνατόν, παρά:

- είτε με τη χρήση ενός κλειδιού ή εργαλείου
- είτε μετά τη θέση εκτός τάσεως των ενεργών μερών που προστατεύονται από αυτά τα περιβλήματα ή φράγματα.
- είτε αν ένα ενδιάμεσο φράγμα, που παρέχει ένα βαθμό προστασίας κατ' ελάχιστο IP2X ή IPXXB και που δεν μπορεί να αφαιρεθεί παρά με τη χρήση κλειδιού ή εργαλείου, αποτρέπει την επαφή προς τα ενεργά μέρη.

412.3 Προστασία με εμπόδια

Σημειώσεις: 1 -Τα εμπόδια έχουν προορισμό να αποτρέπουν την ακούσια επαφή με τα ενεργά μέρη, αλλά όχι και την εκούσια επαφή, μετά την εσκεμμένη παράκαμψη ή αφαίρεση των εμποδίων.

2 - Για την εφαρμογή αυτού του μέτρου προστασίας βλ. την παράγραφο 471.1.1.2.

412.3.1 Τα εμπόδια πρέπει να αποτρέπουν :

- την ακούσια προσέγγιση προς τα ενεργά μέρη και
- την ακούσια επαφή με τα ενεργά μέρη, όταν εκτελούνται χειρισμοί.

412.3.2 Τα εμπόδια επιτρέπεται να έχουν τη δυνατότητα να απομακρύνονται χωρίς τη χρήση κλειδιού ή εργαλείου, αλλά πρέπει να είναι στερεωμένα κατά τρόπο που να εμποδίζεται η ακούσια απομάκρυνσή τους.

412.4 Προστασία με εγκατάσταση σε μη προσιτή θέση

Σημειώσεις: 1 – Η προστασία με εγκατάσταση σε μη προσιτή θέση έχει προορισμό να αποτρέπει την ακούσια επαφή προς τα ενεργά μέρη.

2 - Για την εφαρμογή αυτού του μέτρου προστασίας βλ. την παράγραφο 471.1.1.2.

412.4.1 Μέσα στο χώρο προσέγγισης δεν πρέπει να υπάρχουν ταυτόχρονα προσιτά αγωγίμα στοιχεία που μπορούν να βρεθούν σε διαφορετικό δυναμικό.

Σημείωση: Δύο στοιχεία θεωρούνται ταυτόχρονα προσιτά αν η μεταξύ τους απόσταση είναι μικρότερη από 2,50m. Η απόσταση αυτή αυξάνεται κατά το μήκος των αγωγίμων αντικειμένων που προβλέπεται να χρησιμοποιούνται σε αυτό το χώρο. Στα ταυτόχρονα προσιτά αγωγίμα στοιχεία περιλαμβάνεται και το δάπεδο, εκτός αν είναι μονωτικό.

412.4.2 Αν ένας χώρος, στον οποίο κανονικά μπορούν να στέκονται ή να κινούνται άτομα, περιορίζεται κατά την οριζόντια διεύθυνση από ένα εμπόδιο π.χ. κουπαστή, δικτυωτό πλέγμα, κλπ., που παρέχει βαθμό προστασίας μικρότερο από IP2X ή IPXXB, ο χώρος προσέγγισης αρχίζει από αυτό το εμπόδιο.

412.5 Πρόσθετη προστασία με διατάξεις προστασίας διαφορικού ρεύματος

Σημείωση: -Η χρήση διατάξεων προστασίας διαφορικού ρεύματος έχει προορισμό μόνο να επαυξήσει την αποτελεσματικότητα των άλλων μέτρων προστασίας έναντι άμεσης επαφής.

412.5.1 Η χρήση διατάξεων προστασίας διαφορικού ρεύματος με ονομαστικό διαφορικό ρεύμα λειτουργίας $I_{\Delta n}$ ίσο ή μικρότερο από 30mA αναγνωρίζεται ως πρόσθετο μέτρο προστασίας έναντι ηλεκτροπληξίας από άμεση επαφή, σε περίπτωση αστοχίας των άλλων μέτρων προστασίας ή απερισκεψίας των ατόμων που χρησιμοποιούν την εγκατάσταση ή βρίσκονται σε χώρο πλησίον αυτής.

412.5.2 Η χρήση διατάξεων προστασίας διαφορικού ρεύματος δεν αναγνωρίζεται ότι αποτελεί από μόνη της μέτρο προστασίας έναντι άμεσης επαφής και δεν απαλλάσσει από την υποχρέωση εφαρμογής των άλλων μέτρων προστασίας που περιγράφονται στα άρθρα 412.1 μέχρι 412.4.

413 Προστασία έναντι έμμεσης επαφής

Για την προστασία έναντι έμμεσης επαφής πρέπει να εφαρμόζονται ένα ή περισσότερα από τα μέτρα προστασίας που περιγράφονται στα άρθρα 413.1 μέχρι 413.5. Η επιλογή τους πρέπει να ακολουθεί όσα ορίζονται στην παράγραφο 471.2.1.

413.1 Προστασία με αυτόματη διακοπή της τροφοδότησης

Σημείωση: -Η εφαρμογή αυτού του μέτρου προστασίας αποσκοπεί στην αποτροπή εμφάνισης και διατήρησης μιας επικίνδυνης τάσης επαφής των εκτεθειμένων αγωγίμων μερών, στην περίπτωση σφάλματος της μόνωσης μεταξύ ενός ενεργού μέρους και ενός εκτεθειμένου αγωγίμου μέρους ή ενός αγωγού προστασίας.

Οι κανόνες για την εφαρμογή αυτού του μέτρου προστασίας παρέχονται στις παραγράφους 413.1.1 και 413.1.2 ανεξάρτητα από τα συστήματα σύνδεσης των γειώσεων και στις παραγράφους 413.1.3 μέχρι 413.1.5 για καθένα από αυτά.

Τα οριζόμενα στις παραγράφους 413.1.1 και 413.1.2 ισχύουν τόσο για τις εγκαταστάσεις που λειτουργούν με εναλλασσόμενο ρεύμα, όσο και για εκείνες που λειτουργούν με συνεχές ρεύμα. Οι παράγραφοι 413.1.3 μέχρι 413.1.5 αφορούν μόνο εγκαταστάσεις που λειτουργούν με εναλλασσόμενο ρεύμα.

413.1.1 Διακοπή της τροφοδότησης

Η τροφοδότηση πρέπει να διακόπτεται αυτομάτως, όταν συμβεί ένα σφάλμα που προκαλεί την εμφάνιση μιας επικίνδυνης τάσης επαφής των εκτεθειμένων αγωγίμων μερών.

Επικίνδυνη θεωρείται η τάση επαφής, αν αυτή:

- υπερβαίνει τα 50 V, ενδεικνύμενη τιμή εναλλασσόμενου ρεύματος, ή τα 120 V συνεχούς ρεύματος και
- διατηρείται επί τόσο χρόνο, ώστε να είναι δυνατή η πρόκληση ηλεκτροπληξίας σε ένα πρόσωπο που βρίσκεται σε επαφή με ταυτόχρονα προσιτά στοιχεία.

Η αυτόματη διακοπή της τροφοδότησης μπορεί να αφορά είτε ολόκληρη την εγκατάσταση, είτε ένα κύκλωμά της, είτε μία συσκευή.

Η τροφοδότηση πρέπει να διακόπτεται αυτομάτως σε χρόνο μικρότερο ή ίσο προς τον οριζόμενο στις παραγράφους 413.1.3 μέχρι 413.1.5 για καθένα από τα συστήματα σύνδεσης των γειώσεων.

Σημειώσεις: 1 -Για το εναλλασσόμενο ρεύμα οι απαιτήσεις αυτού του άρθρου ισχύουν για εγκαταστάσεις που τροφοδοτούνται με ρεύμα συχνότητας μεταξύ 15 Hz και 1000 Hz.

2 -Το συνεχές ρεύμα νοείται χωρίς κυμάτωση (βλ. σημείωση της παραγράφου 411.1.1).

3 -Στο σύστημα σύνδεσης των γειώσεων IT δεν απαιτείται γενικά αυτόματη διακοπή της τροφοδότησης κατά την εμφάνιση ενός πρώτου σφάλματος. (βλ. παράγραφο 413.1.5).

4 -Για εγκαταστάσεις σε ειδικούς χώρους, όπου υπάρχουν αυξημένοι κίνδυνοι, μπορεί να απαιτούνται χαμηλότερες τιμές της τάσης επαφής ή/ και του χρόνου διακοπής

5 -Στα συστήματα Παραγωγής και Διανομής ηλεκτρικής ενέργειας, μέχρι την αρχή της ηλεκτρικής εγκατάστασης, μπορούν να επιτραπούν τιμές της τάσης επαφής και του χρόνου διακοπής υψηλότερες από εκείνες που ορίζονται σε αυτό το άρθρο.

413.1.2 Γειώσεις και αγωγοί προστασίας

Όλα τα εκτεθειμένα αγώγιμα μέρη πρέπει να συνδέονται προς τη γη μέσω αγωγών προστασίας, υπό τις ειδικές συνθήκες που ισχύουν για το σύστημα σύνδεσης των γειώσεων (TN, TT ή IT) που εφαρμόζεται στην εγκατάσταση, όπως ορίζεται στις παραγράφους 413.1.3 μέχρι 413.1.5.

Τα ταυτόχρονα προσιτά αγώγιμα μέρη πρέπει να συνδέονται προς το ίδιο ηλεκτρόδιο γείωσης.

Σημειώσεις: 1 -Στις ηλεκτρικές εγκαταστάσεις που τροφοδοτούνται από ένα σύστημα τροφοδότησης το οποίο ανήκει ή λειτουργεί με την ευθύνη διαφορετικού φορέα από εκείνον στον οποίο ανήκει η εγκατάσταση, εφαρμόζεται εκείνο από τα συστήματα σύνδεσης των γειώσεων TN ή TT που εφαρμόζεται στο σύστημα τροφοδότησης. Το σύστημα σύνδεσης των γειώσεων IT μπορεί να χρησιμοποιείται μόνο σε ηλεκτρικές εγκαταστάσεις που ανήκουν στον ίδιο φορέα που έχει την ευθύνη λειτουργίας του συστήματος τροφοδότησης.

2 -Για τη διαμόρφωση των γειώσεων βλ. το Κεφάλαιο 54.

413.1.2.1 Κύρια ισοδυναμική σύνδεση

Σε κάθε κτίριο πρέπει να γίνεται μια κύρια ισοδυναμική σύνδεση. Γι' αυτό τον σκοπό πρέπει να συνδέονται προς τον κύριο ακροδέκτη γείωσης:

- ο κύριος αγωγός προστασίας
- ο κύριος αγωγός γείωσης
- τα ακόλουθα ξένα αγώγιμα στοιχεία:
 - οι μεταλλικές σωληνώσεις παροχών στο εσωτερικό του κτιρίου (π.χ. νερού, αερίου)
 - οι μεταλλικές σωληνώσεις κεντρικής θέρμανσης και κλιματισμού
 - τα μεταλλικά στοιχεία της κατασκευής του κτιρίου
 - ο μεταλλικός οπλισμός του σκυροδέματος του κτιρίου, αν αυτό είναι δυνατό
 - ο μεταλλικός μανδύας (αν υπάρχει) του καλωδίου ηλεκτρικής τροφοδότησης
 - οι μεταλλικοί μανδύες (αν υπάρχουν) των καλωδίων τηλεπικοινωνίας.

Σημείωση: - Για τη σύνδεση των μεταλλικών μανδύων των καλωδίων τηλεπικοινωνίας πρέπει να εξασφαλισθεί η συγκατάθεση του φορέα στον οποίο ανήκουν ή ο οποίος έχει την ευθύνη λειτουργίας αυτών των καλωδίων. Αν δεν είναι δυνατόν να επιτευχθεί η συγκατάθεση για αυτή τη σύνδεση, αυτός ο φορέας έχει την ευθύνη να αποτρέψει κάθε κίνδυνο οφειλόμενο στην εξαίρεση των μανδύων των καλωδίων τηλεπικοινωνίας από τη σύνδεση προς την κύρια ισοδυναμική σύνδεση.

Τα αγώγιμα στοιχεία που προέρχονται από το εξωτερικό του κτιρίου πρέπει να συνδέονται προς την κύρια ισοδυναμική σύνδεση του κτιρίου, όσο το δυνατόν πλησιέστερα στο σημείο εισόδου τους σε αυτό.

413.1.2.2 Συμπληρωματική ισοδυναμική σύνδεση

Αν σε μία ηλεκτρική εγκατάσταση ή σε ένα μέρος μιας εγκατάστασης δεν είναι δυνατή η τήρηση των συνθηκών προστασίας με αυτόματη διακοπή της τροφοδότησης που αναφέρθηκαν στην παράγραφο 413.1.1, πρέπει να πραγματοποιηθεί συμπληρωματική ισοδυναμική σύνδεση, όπως περιγράφεται στην παράγραφο 413.1.6.

Σημειώσεις: 1 -Η πραγματοποίηση της συμπληρωματικής ισοδυναμικής σύνδεσης δεν απαλλάσσει από την ανάγκη να διακόπτεται αυτομάτως η τροφοδότηση για άλλους λόγους, όπως προστασία έναντι πυρκαγιάς, θερμικής καταπόνησης των υλικών κλπ.

2 -Η συμπληρωματική ισοδυναμική σύνδεση μπορεί να αφορά ολόκληρη την εγκατάσταση, ένα μέρος της, μία συσκευή ή ένα χώρο.

3 -Συμπληρωματική ισοδυναμική σύνδεση μπορεί να είναι αναγκαία για ειδικούς χώρους, όπως ορίζεται στο Μέρος 7, ή για άλλους λόγους.

413.1.3 Σύστημα σύνδεσης των γειώσεων TN

413.1.3.1 Όλα τα εκτεθειμένα αγώγιμα μέρη της ηλεκτρικής εγκατάστασης πρέπει να συνδέονται, μέσω αγωγών προστασίας, προς τον κύριο ακροδέκτη γείωσης. Αυτός πρέπει να συνδέεται προς το γειωμένο αγωγό του συστήματος τροφοδότησης, ο οποίος πρέπει να είναι συνδεδεμένος προς τη γη στον - ή κοντά στον - υποσταθμό (μετασχηματιστή), ή στο σταθμό παραγωγής (γεννήτρια), που τροφοδοτεί το σύστημα.

Γενικά γειωμένος αγωγός του συστήματος τροφοδότησης είναι ο ουδέτερος. Αν ο ουδέτερος κόμβος δεν είναι διαθέσιμος ή δεν είναι προσιτός, πρέπει να γειωθεί ένας αγωγός φάσης. Σε καμιά περίπτωση αγωγός φάσης, έστω και γειωμένος, δεν μπορεί να χρησιμοποιηθεί ως αγωγός PEN.

- Σημειώσεις: 1 - Όταν γειωμένος αγωγός του συστήματος τροφοδότησης είναι ο ουδέτερος, το σύστημα σύνδεσης των γειώσεων TN ονομάζεται και ουδετέρωση.*
- 2 - Αν υπάρχει η δυνατότητα αποτελεσματικής γείωσης και σε άλλα σημεία, συνιστάται να γειώνονται οι αγωγοί προστασίας όπου αυτό είναι δυνατόν. Η πολλαπλή γείωση σε σημεία κατανομημένα όσο είναι δυνατόν πιο ομοιόμορφα, αποσκοπεί στη διατήρηση του δυναμικού του αγωγού προστασίας, σε περίπτωση σφάλματος, όσο το δυνατόν πλησιέστερα προς το δυναμικό της γης. Σε μεγάλα πολυώροφα κτίρια, στα οποία δεν είναι δυνατή, για πρακτικούς λόγους, η πολλαπλή γείωση των αγωγών προστασίας όπως αναφέρθηκε προηγουμένως, ενδείκνυται για τον ίδιο σκοπό, η ισοδυναμική σύνδεση του αγωγού προστασίας προς τα ξένα αγωγίμα στοιχεία.*
- 3 - Για τον ίδιο σκοπό της διατήρησης του δυναμικού των αγωγών προστασίας, σε περίπτωση σφάλματος, όσο το δυνατόν πλησιέστερα προς το δυναμικό της γης, συνιστάται να γειώνονται οι αγωγοί αυτοί στο σημείο εισόδου τους σε ένα κτίριο.*

413.1.3.2 Το σύστημα σύνδεσης των γειώσεων TN-C, στο οποίο ο ίδιος αγωγός μπορεί να χρησιμοποιείται ταυτόχρονα και ως αγωγός προστασίας και ως ουδέτερος, μπορεί να εφαρμόζεται μόνο στα τμήματα των εγκαταστάσεων με σταθερές ηλεκτρικές γραμμές, υπό την προϋπόθεση ότι τηρούνται οι απαιτήσεις του άρθρου 546.2.

Το σύστημα σύνδεσης των γειώσεων TN-S, στο οποίο ο αγωγός προστασίας είναι χωριστός από τον ουδέτερο αγωγό, εφαρμόζεται τόσο στα τμήματα των εγκαταστάσεων που έχουν μόνο σταθερές γραμμές, όσο και σε εκείνα στα οποία υπάρχουν και κινητές γραμμές.

Στην ίδια εγκατάσταση μπορούν να εφαρμόζονται τα δύο συστήματα σύνδεσης των γειώσεων TN-C και TN-S (σύστημα TN-C-S), αλλά πάντοτε το σύστημα TN-C πρέπει να βρίσκεται προς την πλευρά της πηγής και το σύστημα TN-S προς την πλευρά του φορτίου.

Όταν χρησιμοποιείται διάταξη προστασίας διαφορικού ρεύματος (βλ. παράγραφο 413.1.3.3) δεν μπορεί να χρησιμοποιηθεί αγωγός PEN προς την πλευρά φορτίου της. Κατά συνέπεια μία τέτοια διάταξη προστασίας μπορεί να προτάσσεται μόνο σε τμήματα της εγκατάστασης στα οποία εφαρμόζεται το σύστημα TN-S.

Σημείωση: - Στο σύστημα σύνδεσης των γειώσεων TN-C τα εκτεθειμένα αγωγίμα στοιχεία είναι ενδεχόμενο να αποκτήσουν επικίνδυνη τάση επαφής ακόμη και χωρίς να υπάρχει σφάλμα, σε περίπτωση διακοπής του αγωγού PEN. Επίσης στο σύστημα αυτό δεν είναι δυνατή η προσθήκη διάταξης προστασίας διαφορικού ρεύματος αν αυτό κριθεί σκόπιμο, για λόγους επαύξησης του βαθμού ασφαλείας.

Για αυτούς τους λόγους το σύστημα σύνδεσης των γειώσεων TN-C δεν εφαρμόζεται πλέον στην Ελλάδα στις ηλεκτρικές εγκαταστάσεις που τροφοδοτούνται από ένα δημόσιο δίκτυο διανομής. Εγκαταστάσεις που έχουν κατασκευασθεί στο χρονικό διάστημα στο οποίο εφαρμόζοταν αυτό το σύστημα, μπορούν να διατηρηθούν, μέχρι την ανακατασκευή τους. Πάντως συνιστάται, όταν γίνεται οποιαδήποτε επέμβαση για την τροποποίηση, επέκταση ή επισκευή της εγκατάστασης, να μετατρέπεται το σύστημα σύνδεσης των γειώσεων σε TN-S.

413.1.3.3 Στο σύστημα σύνδεσης των γειώσεων TN, είναι δεκτή η χρησιμοποίηση των ακόλουθων διατάξεων προστασίας, που πρέπει να λειτουργούν σύμφωνα με την απαίτηση της παραγράφου 413.1.3.4:

- διατάξεις προστασίας έναντι υπερεντάσεων
 - διατάξεις προστασίας διαφορικού ρεύματος (με την εξαίρεση που αναφέρεται στην παράγραφο 413.1.3.2, όσον αφορά το σύστημα σύνδεσης των γειώσεων TN-C).
- Σχετικά με τη χρήση των διατάξεων διακοπής βλ. την παράγραφο 413.1.3.7.

413.1.3.4 Τα χαρακτηριστικά των διατάξεων προστασίας και οι σύνθετες αντιστάσεις των κυκλωμάτων πρέπει να εξασφαλίζουν, ότι αν συμβεί ένα σφάλμα αμελητέας σύνθετης αντίστασης σε οποιοδήποτε σημείο της εγκατάστασης μεταξύ ενός αγωγού φάσης και ενός εκτεθειμένου αγωγίμου μέρους ή ενός αγωγού προστασίας, η αυτόματη διακοπή της τροφοδότησης θα πραγματοποιηθεί σε ένα χρόνο το πολύ ίσο με:

- το χρόνο που ορίζεται στον Πίνακα 41-A, στις περιπτώσεις που ορίζονται στην παράγραφο 413.1.3.5.
- 5 s, στις περιπτώσεις της παραγράφου 413.1.3.6.

Η απαίτηση αυτή ικανοποιείται, αν ισχύει η ακόλουθη συνθήκη:

$$Z_s \times I_a \leq U_0$$

όπου:

Z_s είναι η σύνθετη αντίσταση του βρόχου του σφάλματος, ο οποίος περιλαμβάνει την πηγή, τον

ενεργό αγωγό μέχρι το σημείο του σφάλματος και τον αγωγό προστασίας μεταξύ του σφάλματος και της πηγής.

- I_a είναι το ρεύμα που προκαλεί την αυτόματη λειτουργία της διάταξης προστασίας, στο χρόνο που ορίστηκε προηγουμένως. Αν χρησιμοποιείται διάταξη προστασίας διαφορικού ρεύματος, I_a είναι το ονομαστικό διαφορικό ρεύμα λειτουργίας της διάταξης.
- U_o είναι η ονομαστική τάση, μεταξύ φάσης και γης, ενδεικνύμενη τιμή εναλλασσόμενου ρεύματος.

ΠΙΝΑΚΑΣ 41-A

Ονομαστικές τάσεις και μέγιστος χρόνος διακοπής για το σύστημα σύνδεσης των γειώσεων TN

U_o (V)	Χρόνος διακοπής (s)
127	0,8
230	0,4
400	0,2
>400	0,1

Σημείωση: - Για ονομαστικές τάσεις μέχρι και κατά 10% υψηλότερες από τις αναγραφόμενες στον Πίνακα, εφαρμόζεται ο χρόνος διακοπής που αντιστοιχεί στην αναγραφόμενη τάση. Για ονομαστικές τάσεις μεγαλύτερες κατά ποσοστό υψηλότερο από 10% από μία από τις αναγραφόμενες ονομαστικές τάσεις, χρησιμοποιείται η αμέσως υψηλότερη τιμή της τάσης του Πίνακα.

413.1.3.5 Οι μέγιστοι χρόνοι διακοπής που δίνονται στον Πίνακα 41-A εφαρμόζονται στα τερματικά κυκλώματα που τροφοδοτούν - ή μπορούν να τροφοδοτήσουν - είτε μέσω ρευματοδοτών, είτε απευθείας χωρίς ρευματοδότες, φορητές ή κινητές συσκευές κλάσης I.

Σημείωση: - Οι συσκευές κλάσης I έχουν βασική μόνωση και μεταλλικό περίβλημα που συνδέεται προς τον αγωγό προστασίας (Πρότυπο ΕΛΟΤ EN 60335-1).

413.1.3.6 Ο μέγιστος χρόνος διακοπής 5s επιτρέπεται:

- για κυκλώματα διανομής (τροφοδότηση πινάκων)
- για τερματικά κυκλώματα που τροφοδοτούν μόνο ακίνητες συσκευές, με την προϋπόθεση ότι, αν άλλα τερματικά κυκλώματα, για τα οποία απαιτούνται μέγιστοι χρόνοι διακοπής σύμφωνοι με τον Πίνακα 41- A, είναι συνδεδεμένα στον ίδιο πίνακα διανομής ή τροφοδοτούνται από το ίδιο κύκλωμα διανομής που τροφοδοτεί και αυτό το τερματικό κύκλωμα, θα τηρείται μία από τις ακόλουθες συνθήκες:

α) η σύνθετη αντίσταση του αγωγού προστασίας μεταξύ του σημείου σύνδεσής του στον κύριο ακροδέκτη γείωσης και του πίνακα διανομής από τον οποίο τροφοδοτείται αυτό το τερματικό κύκλωμα, δεν υπερβαίνει την τιμή:

$$\frac{50 \text{ V}}{U_o \text{ (V)}} \times Z_s \text{ (}\Omega\text{)}$$

β) στον πίνακα διανομής, από τον οποίο τροφοδοτείται αυτό το τερματικό κύκλωμα, ο αγωγός προστασίας συνδέεται προς μίαν ισοδυναμική σύνδεση, η οποία περιλαμβάνει όλα τα αγωγίμα στοιχεία, όπως αυτά αναφέρονται στην παράγραφο 413.1.2.1 για την κύρια ισοδυναμική σύνδεση.

Σημείωση: - Επειδή η τήρηση των συνθηκών που ορίστηκαν ως προϋπόθεση για να μπορεί να εφαρμοσθεί ο μέγιστος χρόνος διακοπής αυτής της παραγράφου παρουσιάζει σημαντικές δυσκολίες και δεν υπάρχει εξασφάλιση ότι αυτές θα διατηρηθούν και σε χρόνο μελλοντικό από την κατασκευή της εγκατάστασης, συνιστάται να μην εφαρμόζεται ο χρόνος διακοπής 5 s σε τερματικά κυκλώματα.

413.1.3.7 Αν δεν είναι δυνατή η τήρηση της απαίτησης της παραγράφου 413.1.3.4 με τη χρησιμοποίηση διατάξεων προστασίας έναντι υπερεντάσεων, πρέπει να πραγματοποιηθεί συμπληρωματική ισοδυναμική σύνδεση, σύμφωνη με την παράγραφο 413.1.6. Εναλλακτικά η προστασία πρέπει να εξασφαλισθεί με την χρησιμοποίηση διάταξης προστασίας διαφορικού ρεύματος.

Η χρησιμοποίηση διάταξης προστασίας διαφορικού ρεύματος είναι πάντοτε δεκτή ως συμπληρωματικό μέσον προστασίας, για την επαύξηση του βαθμού ασφαλείας.

Σημείωση: - Για λόγους επιλογικής συνεργασίας μεταξύ διατάξεων προστασίας διαφορικού ρεύματος που είναι συνδεδεμένες σε σειρά, είναι επιτρεπτό να χρησιμοποιούνται τέτοιες διατάξεις με χρονική καθυστέρηση, η οποία όμως δεν πρέπει να υπερβαίνει το 1s.

413.1.3.8 Σε εξαιρετικές περιπτώσεις, στις οποίες είναι δυνατόν να συμβεί ένα σφάλμα μεταξύ ενός αγωγού φάσης και της γης χωρίς την συμμετοχή του αγωγού προστασίας, πρέπει να πληρούται η ακόλουθη συνθήκη:

$$\frac{50 \text{ V}}{U_o(\text{V})-50 \text{ V}} \geq \frac{R_B(\Omega)}{R_E(\Omega)}$$

όπου:

R_B είναι η αντίσταση γείωσης όλων των ηλεκτροδίων γείωσης σε παράλληλη σύνδεση (συμπεριλαμβανομένων και εκείνων του συστήματος τροφοδότησης)

R_E είναι η ελάχιστη αναμενόμενη αντίσταση επαφής του αγωγού φάσης προς τη γη. Στην περίπτωση που είναι δυνατή η επαφή του αγωγού φάσης προς ένα ξένο αγωγίμο στοιχείο που δεν είναι συνδεδεμένο στον αγωγό προστασίας, R_E είναι η αντίσταση αυτού του στοιχείου προς τη γη

U_o είναι η ονομαστική τάση μεταξύ φάσης και γης, ενδεικνύμενη τιμή εναλλασσόμενου ρεύματος.

Σημειώσεις: 1 - Σφάλμα μεταξύ ενός αγωγού φάσης και της γης μπορεί να συμβεί σε εναέριες γραμμές ή σε καλώδια χωρίς μεταλλικό μανδύα, τοποθετημένα απευθείας στο έδαφος.

2 - Η τήρηση αυτής της συνθήκης αποσκοπεί στο να μην είναι δυνατόν ο αγωγός προστασίας και τα εκτεθειμένα αγωγίμα μέρη που είναι συνδεδεμένα σε αυτόν, να αποκτήσουν μία τάση προς τη γη μεγαλύτερη από 50 V.

3 - Αν δεν υπάρχουν ακριβέστερα στοιχεία η αντίσταση R_E μπορεί να θεωρηθεί ίση με 10 Ω. Σε αυτή την περίπτωση, για την ονομαστική τάση $U_o = 230 \text{ V}$ προκύπτει μία μέγιστη τιμή της αντίστασης γείωσης R_B ίση με 2,7 Ω.

413.1.3.9 Τα κυκλώματα που εκτείνονται στο εξωτερικό του κτιρίου στο οποίο βρίσκεται η ηλεκτρική εγκατάσταση, ή που τροφοδοτούν ρευματοδότες, στο εσωτερικό ή στο εξωτερικό του κτιρίου, από τους οποίους προβλέπεται ότι θα τροφοδοτούνται κινητές συσκευές που θα βρίσκονται στο εξωτερικό του κτιρίου, πρέπει να προστατεύονται με μία διάταξη διαφορικού ρεύματος με ονομαστικό διαφορικό ρεύμα λειτουργίας $I_{\Delta n}$ που δεν θα υπερβαίνει τα 30mA.

Σημείωση: Άλλα μέτρα προστασίας που μπορούν να εφαρμοσθούν σε αυτή την περίπτωση είναι:

- Τροφοδότηση από ένα μετασχηματιστή απομόνωσης(άρθρο 413.5)
- Εφαρμογή συμπληρωματικής μόνωσης (άρθρο 413.2).

413.1.4 Σύστημα σύνδεσης των γειώσεων TT

413.1.4.1 Όλα τα εκτεθειμένα αγωγίμα μέρη που προστατεύονται από την ίδια διάταξη προστασίας πρέπει να συνδέονται, μέσω αγωγών προστασίας, προς ένα ηλεκτρόδιο γείωσης, κοινό για όλα αυτά τα μέρη. Αν περισσότερες διατάξεις προστασίας είναι συνδεδεμένες σε σειρά, αυτή η απαίτηση ισχύει χωριστά για όλα τα εκτεθειμένα αγωγίμα μέρη που προστατεύονται από την ίδια διάταξη.

Ο ουδέτερος αγωγός, ή, αν δεν υπάρχει, ένας αγωγός φάσης κάθε υποσταθμού μετασχηματισμού ή σταθμού γεννητριών, πρέπει να είναι γειωμένος.

Σημειώσεις: 1 Ο ουδέτερος αγωγός μπορεί να είναι γειωμένος και σε άλλα σημεία του συστήματος τροφοδότησης. Δεν επιτρέπεται η γείωση του ουδέτερου σε σημείο μετά από μία διάταξη προστασίας της εγκατάστασης.

2 Το σύστημα σύνδεσης των γειώσεων TT ονομάζεται και άμεση γείωση.

413.1.4.2 Στο σύστημα σύνδεσης των γειώσεων TT, είναι δεκτή η χρησιμοποίηση των ακόλουθων διατάξεων προστασίας που πρέπει να λειτουργούν σύμφωνα με την απαίτηση της παραγράφου 413.1.4.3.

- διατάξεις προστασίας διαφορικού ρεύματος
- διατάξεις προστασίας έναντι υπερεντάσεων

Σημειώσεις: 1.- Για λόγους επιλογικής συνεργασίας μεταξύ διατάξεων προστασίας διαφορικού ρεύματος που είναι συνδεδεμένες σε σειρά, είναι επιτρεπτό να χρησιμοποιούνται

τέτοιες διατάξεις με χρονική καθυστέρηση, η οποία όμως δεν πρέπει να υπερβαίνει το 1 s.

2 - Οι διατάξεις προστασίας έναντι υπερεντάσεων μπορούν να είναι τύπου ακαριαίας λειτουργίας ή να έχουν χαρακτηριστική καμπύλη λειτουργίας αντίστροφου χρόνου.

3 - Σε ειδικές εφαρμογές και αν δεν μπορούν να χρησιμοποιηθούν οι διατάξεις προστασίας που αναφέρθηκαν προηγουμένως, δεν αποκλείεται η χρησιμοποίηση διατάξεων προστασίας που λειτουργούν με την τάση σφάλματος.

413.1.4.3 Πρέπει να πληρούται η ακόλουθη συνθήκη:

$$R_A \times I_a \leq 50V$$

όπου:

R_A είναι το άθροισμα των αντιστάσεων του ηλεκτροδίου γείωσης και του αγωγού προστασίας

I_a είναι το ρεύμα που εξασφαλίζει την αυτόματη λειτουργία της διάταξης προστασίας ως εξής:

- Αν η διάταξη προστασίας είναι μία διάταξη διαφορικού ρεύματος (ακαριαίας λειτουργίας ή με χρονική καθυστέρηση), I_a είναι το ονομαστικό ρεύμα λειτουργίας της

- Αν η διάταξη προστασίας είναι μία διάταξη υπερεντάσεων :

- για τις διατάξεις ακαριαίας λειτουργίας, I_a είναι το ρεύμα που εξασφαλίζει την ακαριαία λειτουργία

- για τις διατάξεις με χαρακτηριστική καμπύλη λειτουργίας αντίστροφου χρόνου, I_a είναι το ρεύμα που εξασφαλίζει την αυτόματη λειτουργία με χρόνο 5s το πολύ.

Σημείωση: - Οι διατάξεις προστασίας έναντι υπερεντάσεων δεν είναι χρησιμοποιήσιμες για την προστασία έναντι έμμεσης επαφής στο σύστημα συνδέσεων των γειώσεων TT, παρά μόνο αν η αντίσταση του ηλεκτροδίου γείωσης είναι πολύ χαμηλή.

413.1.4.4 Αν δεν είναι δυνατή η τήρηση της συνθήκης της παραγράφου 413.1.4.3, πρέπει να πραγματοποιηθεί συμπληρωματική ισοδυναμική σύνδεση, σύμφωνα με την παράγραφο 413.1.6.

413.1.5 Σύστημα σύνδεσης των γειώσεων IT

413.1.5.1 Στο σύστημα σύνδεσης των γειώσεων IT οι ενεργοί αγωγοί είτε δεν έχουν καμία σύνδεση προς τη γη, είτε συνδέονται προς αυτήν μέσω μιας σύνθετης αντίστασης μεγάλης τιμής, ώστε, σε περίπτωση σφάλματος προς τη γη, το ρεύμα σφάλματος να είναι πολύ μικρό. Στη δεύτερη αυτή περίπτωση το σημείο που συνδέεται προς τη γη είναι ο ουδέτερος κόμβος. Αν δεν υπάρχει ουδέτερος κόμβος, ή αν αυτός δεν είναι προσιτός, συνδέεται προς τη γη ένας τεχνητός κόμβος που δημιουργείται για αυτό το σκοπό ή, εναλλακτικά, ένας αγωγός φάσης.

Η σύνδεση προς τη γη, είτε πρόκειται για τον ουδέτερο κόμβο, είτε για έναν αγωγό φάσης, γίνεται με την παρεμβολή μιας σύνθετης αντίστασης κατάλληλης τιμής. Στην περίπτωση τεχνητού ουδέτερου, η σύνδεση προς τη γη μπορεί να γίνει απευθείας, αν η διάταξη σύνθετων αντιστάσεων που χρησιμοποιείται για τη δημιουργία του, παρουσιάζει ομοπολική αντίσταση αρκετά υψηλής τιμής.

Τα εκτεθειμένα αγώγιμα μέρη της εγκατάστασης γειώνονται, μέσω αγωγών προστασίας, είτε ατομικά, είτε κατά ομάδες, είτε όλα μαζί.

Σημειώσεις: 1 - Η γείωση του συστήματος ενδέχεται να είναι επιβεβλημένη για λόγους αποφυγής υπερτάσεων που μπορούν να παρουσιαστούν εξαιτίας ταλαντώσεων της τάσης. Τα χαρακτηριστικά της σύνθετης αντίστασης γείωσης ή της διάταξης δημιουργίας του τεχνητού κόμβου, πρέπει να είναι κατάλληλα για τα χαρακτηριστικά της εγκατάστασης.

2 - Σε πολυώροφα κτίρια όπου δεν μπορεί, για πρακτικούς λόγους, να γίνει η γείωση των αγωγών προστασίας, είναι δυνατόν αυτή να πραγματοποιηθεί με σύνδεσή τους προς τα ξένα αγώγιμα στοιχεία.

413.1.5.2 Στο σύστημα σύνδεσης των γειώσεων IT είναι δεκτές οι ακόλουθες διατάξεις προστασίας:

- διατάξεις επιτήρησης της μόνωσης
- διατάξεις προστασίας έναντι υπερεντάσεων
- διατάξεις προστασίας διαφορικού ρεύματος

Η αυτόματη διακοπή της τροφοδότησης στην περίπτωση ενός σφάλματος προς τα εκτεθειμένα αγώγιμα μέρη ή προς ένα αγωγό προστασίας ή προς τη γη, δεν είναι επιβεβλημένη, αν τηρείται η συνθήκη της παραγράφου 413.1.5.3. Πάντως πρέπει να λαμβάνονται μέτρα για την αποφυγή εμφάνισης επικίνδυνων τάσεων μεταξύ ταυτόχρονα προσιτών αγώγιμων μερών.

413.1.5.3 Πρέπει να τηρείται η ακόλουθη συνθήκη:

$$R_A \times I_d \leq 50 \text{ V}$$

όπου:

R_A είναι το άθροισμα των αντιστάσεων γείωσης των εκτεθειμένων αγωγίμων μερών (αντιστάσεις του ηλεκτροδίου και των αγωγών προστασίας)

I_d είναι το ρεύμα σφάλματος αμελητέας σύνθετης αντίστασης μεταξύ ενός αγωγού φάσης και ενός εκτεθειμένου αγωγίμου μέρους ή ενός αγωγού προστασίας. Η τιμή του I_d ορίζεται από τα ρεύματα διαρροής (εξαιτίας της χωρητικής ζεύξης προς τη γη) και, στην περίπτωση που το σύστημα είναι συνδεδεμένο προς τη γη, από τη συνολική αντίσταση γείωσής του.

413.1.5.4 Αν προβλέπεται μία διάταξη επιτήρησης της μόνωσης για να δείχνει την εμφάνιση ενός πρώτου σφάλματος μεταξύ ενός ενεργού μέρους και των εκτεθειμένων αγωγίμων μερών ή της γης, η διάταξη αυτή πρέπει να παρέχει ένα ηχητικό ή/ και ένα οπτικό σήμα. Αν υπάρχουν και ηχητικό και οπτικό σήμα, επιτρέπεται η ακύρωση του ηχητικού σήματος, αλλά το οπτικό πρέπει να διατηρείται όσο παραμένει το σφάλμα.

Σημείωση: Συνιστάται το σφάλμα να εξαλείφεται στο συντομότερο δυνατό χρονικό διάστημα.

413.1.5.5 Η τροφοδότηση πρέπει να διακόπτεται αυτομάτως στην περίπτωση ενός δεύτερου σφάλματος προς τη γη. Οι συνθήκες διακοπής εξαρτώνται από τον τρόπο γείωσης των εκτεθειμένων αγωγίμων μερών, όπως ορίζεται στις παραγράφους 413.1.5.6 και 413.1.5.7.

413.1.5.6 Αν τα εκτεθειμένα αγωγή μέρη είναι γειωμένα ατομικά ή κατά ομάδες, πρέπει να τηρείται η συνθήκη που ορίστηκε στην παράγραφο 413.1.4.3 για το σύστημα σύνδεσης των γειώσεων ΤΤ.

Σημείωση: Όταν τα εκτεθειμένα αγωγή μέρη δεν είναι συνδεδεμένα όλα μαζί στο ίδιο ηλεκτρόδιο γείωσης, οι συνθήκες λειτουργίας της προστασίας είναι ίδιες με εκείνες του συστήματος σύνδεσης των γειώσεων ΤΤ, επειδή, όταν συμβούν δύο σφάλματα προς εκτεθειμένα αγωγή μέρη που συνδέονται προς διαφορετικά ηλεκτρόδια γείωσης, το ρεύμα του σφάλματος κυκλοφορεί μέσω αυτών των ηλεκτροδίων (το κύκλωμα κλείνει μέσω γης).

413.1.5.7 Αν τα εκτεθειμένα αγωγή μέρη είναι γειωμένα όλα μαζί:

α) αν ο ουδέτερος δεν διανέμεται, πρέπει να ισχύει η συνθήκη:

$$\frac{U}{2 I_a} \geq Z_s$$

β) αν ο ουδέτερος διανέμεται, πρέπει να ισχύει η συνθήκη:

$$\frac{U_o}{2 I_a} \geq Z'_s$$

όπου:

U_o είναι η ονομαστική τάση μεταξύ φάσης και ουδέτερου, ενδεικνύμενη τιμή εναλλασσόμενου ρεύματος

U είναι η ονομαστική τάση μεταξύ φάσεων, ενδεικνύμενη τιμή εναλλασσόμενου ρεύματος

Z_s είναι η σύνθετη αντίσταση του βρόχου του σφάλματος, ο οποίος περιλαμβάνει τον αγωγό φάσης και τον αγωγό προστασίας του κυκλώματος

Z'_s είναι η σύνθετη αντίσταση του βρόχου του σφάλματος, ο οποίος περιλαμβάνει τον ουδέτερο αγωγό και τον αγωγό προστασίας του κυκλώματος

I_a είναι το ρεύμα που προκαλεί τη λειτουργία της διάταξης προστασίας σε ένα χρόνο t που είναι ίσος ή μικρότερος από:

- το χρόνο που ορίζεται στον Πίνακα 41-B στις περιπτώσεις που ορίζονται στην παράγραφο 413.1.3.5 για το σύστημα σύνδεσης των γειώσεων TN
- 5s για τις περιπτώσεις που ορίζονται στην παράγραφο 413.1.3.6 για το σύστημα σύνδεσης των γειώσεων TN.

Αν δεν είναι δυνατή η διακοπή της τροφοδότησης στους οριζόμενους χρόνους με τη χρησιμοποίηση διατάξεων προστασίας έναντι υπερεντάσεων, πρέπει να πραγματοποιηθεί μια συμπληρωματική ισοδυναμική σύνδεση σύμφωνα με την παράγραφο 413.1.6. Εναλλακτικά, η προστασία μπορεί να εξασφαλισθεί με διατάξεις προστασίας διαφορικού ρεύματος για κάθε χρησιμοποιούμενη συσκευή.

Σημείωση: - Στην περίπτωση που τα εκτεθειμένα αγωγίμα στοιχεία είναι γειωμένα όλα μαζί, οι συνθήκες λειτουργίας της προστασίας είναι ίδιες με εκείνες του συστήματος σύνδεσης των γειώσεων TN, επειδή το ρεύμα του σφάλματος κυκλοφορεί μέσω των ενεργών μερών και των αγωγών προστασίας.

ΠΙΝΑΚΑΣ 41-B

Ονομαστικές τάσεις και μέγιστος χρόνος διακοπής στο σύστημα σύνδεσης των γειώσεων IT (δεύτερο σφάλμα)

Ονομαστική τάση της εγκατάστασης U _o /U (V)	Χρόνος διακοπής (s)	
	Μη διανεμόμενος ουδέτερος	Διανεμόμενος ουδέτερος
230/ 400	0,4	0,8
400/690	0,2	0,4
580/1000	0,1	0,2

Σημείωση: - Για ονομαστικές τάσεις μέχρι και κατά 10% μεγαλύτερες από τις αναγραφόμενες στον Πίνακα, εφαρμόζεται ο χρόνος διακοπής που αντιστοιχεί στην αναγραφόμενη τιμή. Για ονομαστικές τάσεις μεγαλύτερες κατά ποσοστό υψηλότερο του 10% από μια από τις αναγραφόμενες τάσεις, χρησιμοποιείται η αμέσως υψηλότερη τιμή της τάσης του Πίνακα.

413.1.6 Απαιτήσεις για την συμπληρωματική ισοδυναμική σύνδεση

413.1.6.1 Η συμπληρωματική ισοδυναμική σύνδεση πρέπει να περιλαμβάνει όλα τα ταυτόχρονα προσιτά αγωγίμα μέρη, δηλαδή τα εκτεθειμένα αγωγίμα μέρη των σταθερών συσκευών και του υπόλοιπου ηλεκτρολογικού υλικού και τα ξένα αγωγίμα στοιχεία, στα οποία περιλαμβάνεται, όπου είναι πρακτικώς δυνατόν, ο μεταλλικός σπλισμός του σκυροδέματος του κτιρίου. Προς αυτό το ισοδυναμικό σύστημα πρέπει να συνδέονται και οι ακροδέκτες γείωσης των ρευματοδοτών.

Σημείωση: - Το δάπεδο πρέπει να είναι μονωτικό, ή, αν είναι αγωγίμο πρέπει να περιληφθεί στη συμπληρωματική ισοδυναμική σύνδεση. Αν αυτό δεν είναι εφικτό, η πραγματοποίηση της ισοδυναμικής σύνδεσης είναι αδύνατη.

413.1.6.2 Η αποτελεσματικότητα της συμπληρωματικής ισοδυναμικής σύνδεσης πρέπει να επαληθεύεται με την εξακρίβωση ότι η αντίσταση R μεταξύ δύο οποιωνδήποτε ταυτόχρονα προσιτών αγωγίμων μερών ικανοποιεί τη συνθήκη:

$$R \leq \frac{50V}{I_a}$$

όπου:

- για τις διατάξεις προστασίας διαφορικού ρεύματος I_a είναι το ονομαστικό διαφορικό ρεύμα λειτουργίας $I_{\Delta n}$
- για τις διατάξεις προστασίας έναντι υπερεντάσεων I_a είναι το ρεύμα λειτουργίας σε χρόνο 5s.

413.2 Προστασία με χρήση υλικού κλάσης II ή με ισοδύναμη προστασία

Σημειώσεις: 1- Αυτό το μέτρο προστασίας έχει προορισμό την αποτροπή εμφάνισης επικίνδυνων τάσεων επαφής στα εκτεθειμένα αγωγίμα μέρη εξαιτίας ενός σφάλματος στη βασική μόνωση.

2- Για την εφαρμογή αυτού του μέτρου προστασίας βλ. την παράγραφο 471.2.1.2.

413.2.1 Η προστασία πρέπει να εξασφαλίζεται με μία από τις μεθόδους που περιγράφονται στις παραγράφους 413.2.1.1 μέχρι 413.2.1.3.

413.2.1.1 Χρησιμοποίηση ηλεκτρολογικού υλικού των ακόλουθων τύπων, που έχει υποστεί δοκιμές τύπου και έχει επισημανθεί σύμφωνα με τα αντίστοιχα Πρότυπα:

- ηλεκτρολογικό υλικό που έχει διπλή μόνωση ή ενισχυμένη μόνωση (υλικό κλάσης II)
 - βιομηχανοποιημένα συγκροτήματα ηλεκτρολογικού υλικού που έχουν ολική μόνωση
- Σημειώσεις:* 1 - Το υλικό κλάσης II έχει βασική μόνωση και συμπληρωματική μόνωση, ανεξάρτητη της βασικής (διπλή μόνωση), ή έχει ενισχυμένη μόνωση που παρέχει ισοδύναμο βαθμό ασφάλειας με τη διπλή μόνωση (Πρότυπο ΕΛΟΤ EN 60335-1)

2 - Αυτό το υλικό έχει επισήμανση με το σύμβολο



413.2.1.2. Εφαρμογή συμπληρωματικής μόνωσης, η οποία καλύπτει το υλικό κλάσης 0, και η οποία τοποθετείται στο στάδιο της κατασκευής της ηλεκτρικής εγκατάστασης, παρέχοντας ασφάλεια ισοδύναμη με εκείνη του υλικού που είναι σύμφωνο με την παράγραφο 413.2.1.1 και τηρεί τις συνθήκες τις οριζόμενες στις παραγράφους 413.2.2 μέχρι 413.2.6.

Σημειώσεις: 1 - Το υλικό κλάσης 0 έχει μόνο βασική μόνωση. Αν έχει μεταλλικό περίβλημα, αυτό δεν είναι γειωμένο (Πρότυπο ΕΛΟΤ EN 60335-1)

2 - Σε εμφανή θέση στο εξωτερικό και στο εσωτερικό του περιβλήματος πρέπει να είναι τοποθετημένο το σύμβολο



413.2.1.3 Εφαρμογή ενισχυμένης μόνωσης, η οποία καλύπτει τα γυμνά ενεργά στοιχεία και η οποία τοποθετείται στο στάδιο της κατασκευής της ηλεκτρικής εγκατάστασης, παρέχοντας ασφάλεια ισοδύναμη με εκείνη του υλικού που είναι σύμφωνο με την παράγραφο 413.2.1.1 και τηρεί τις συνθήκες τις οριζόμενες στις παραγράφους 413.2.3 μέχρι 413.2.6.

Σημείωση: - Σε εμφανή θέση στο εξωτερικό και στο εσωτερικό του περιβλήματος πρέπει να είναι τοποθετημένο το σύμβολο.



413.2.2 Όταν το υλικό βρίσκεται σε κατάσταση λειτουργίας, όλα τα αγωγίμα στοιχεία που διαχωρίζονται από τα ενεργά μέρη μόνο με μια βασική μόνωση, πρέπει να περιλαμβάνονται σε ένα μονωτικό περίβλημα που παρέχει βαθμό προστασίας τουλάχιστον IP2X ή IPXXB.

413.2.3 Το μονωτικό περίβλημα πρέπει να είναι ικανό να αντέχει όλες τις προβλεπόμενες μηχανικές, ηλεκτρικές, θερμικές ή χημικές καταπονήσεις.

Επενδύσεις με βαφές, βερνίκια και παρόμοια προϊόντα δεν θεωρούνται γενικά ότι ικανοποιούν αυτές τις απαιτήσεις. Εν τούτοις αυτή η απαίτηση δεν αποκλείει τη χρησιμοποίηση περιβλημάτων που έχουν τέτοια επένδυση, αν αυτό επιτρέπεται από τα αντίστοιχα Πρότυπα και τα περιβλήματα αυτά έχουν υποστεί τις προβλεπόμενες δοκιμές τύπου.

413.2.4 Αν το μονωτικό περίβλημα δεν έχει υποστεί τις προβλεπόμενες δοκιμές και υπάρχουν αμφιβολίες σχετικά με την αποτελεσματικότητά του, πρέπει να εκτελεσθεί μία διηλεκτρική δοκιμή, σύμφωνα με τις συνθήκες που ορίζονται στο Μέρος 6.

413.2.5 Το μονωτικό περίβλημα δεν πρέπει να διαπερνάται από αγωγίμα στοιχεία που ενδέχεται να μεταφέρουν ένα δυναμικό. Επίσης δεν πρέπει να περιλαμβάνει βίδες από μονωτικό υλικό, που η αντικατάστασή τους από μεταλλικές βίδες θα μπορούσε να εξουδετερώσει τη μόνωση που προσφέρει το περίβλημα.

Σημείωση: - Όταν είναι απαραίτητο να διαπερνάται το περίβλημα από αγωγίμα στοιχεία (π.χ. από τα χειριστήρια συσκευών που βρίσκονται στο εσωτερικό του), αυτά θα πρέπει να είναι διαμορφωμένα κατά τέτοιο τρόπο ώστε να μην παραβιάζεται η προστασία έναντι ηλεκτροπληξίας.

413.2.6 Αν το περίβλημα περιλαμβάνει καλύμματα ανοιγμάτων του, τα οποία μπορεί να ανοιχθούν χωρίς τη χρήση ενός εργαλείου ή κλειδιού, όλα τα αγωγίμα μέρη που είναι προσιτά όταν το κάλυμμα είναι ανοικτό, πρέπει να βρίσκονται πίσω από ένα μονωτικό φράγμα που παρέχει ένα βαθμό προστασίας τουλάχιστον IP2X ή IPXXB, κατά τρόπο που να παρεμποδίζεται η τυχαία επαφή ατόμων με αυτά. Αυτό το μονωτικό φράγμα δεν πρέπει να μπορεί να αφαιρεθεί παρά μόνο με τη χρήση ενός κλειδιού ή ενός εργαλείου.

413.2.7 Τα αγωγίμα μέρη που περικλείονται σε ένα μονωτικό περίβλημα δεν πρέπει να συνδέονται σε ένα αγωγό προστασίας. Εν τούτοις μπορεί να προβλεφθούν μέσα για τη σύνδεση αγωγών προστασίας που κατ' ανάγκη διαπερνούν το περίβλημα, προκειμένου να συνδεθούν με άλλα ηλεκτρολογικά υλικά, των οποίων το κύκλωμα τροφοδότησης περνά μέσα από το περίβλημα. Στο εσωτερικό του περιβλήματος, οι

αγωγοί αυτοί καθώς και οι ακροδέκτες τους πρέπει να είναι μονωμένοι όπως τα ενεργά μέρη και οι ακροδέκτες πρέπει να επισημαίνονται με κατάλληλο τρόπο.

Τα εκτεθειμένα αγωγίμα μέρη και τα ενδιάμεσα μέρη δεν πρέπει να συνδέονται προς έναν αγωγό προστασίας, εκτός αν αυτό προβλέπεται από τα Πρότυπα κατασκευής των αντίστοιχων υλικών.

413.2.8 Το περίβλημα δεν πρέπει να δυσχεραίνει τη λειτουργία της συσκευής που προστατεύεται από αυτό.

413.2.9 Η προστασία έναντι έμμεσης επαφής που εξασφαλίζεται με τη χρήση υλικών κλάσης II δεν πρέπει να εξουδετερώνεται από τον τρόπο εγκατάστασής τους (στερέωση, σύνδεση αγωγών κλπ.)

413.3 Προστασία με εγκατάσταση σε μη αγώγιμους χώρους

Σημειώσεις : 1 -Αυτό το μέτρο προστασίας έχει προορισμό την αποτροπή ταυτόχρονης επαφής με μέρη που μπορεί να βρεθούν σε διαφορετικά δυναμικά, εξαιτίας ενός σφάλματος της βασικής μόνωσης των ενεργών μερών.

2 -Στους χώρους όπου τηρούνται οι απαιτήσεις αυτού του άρθρου επιτρέπεται η χρήση υλικών κλάσης 0 (βλ. σημείωση 1 της παραγράφου 413.2.1.2).

3 -Για την εφαρμογή αυτού του μέτρου προστασίας βλ. την παράγραφο 471.2.1.3.

413.3.1 Τα εκτεθειμένα αγωγίμα μέρη πρέπει να είναι διατεταγμένα κατά τρόπο που, υπό κανονικές συνθήκες, να μην είναι δυνατή η ταυτόχρονη επαφή ατόμων:

- είτε με δύο εκτεθειμένα αγωγίμα μέρη
- είτε με ένα εκτεθειμένο αγωγίμο μέρος και οποιοδήποτε ξένο αγωγίμο στοιχείο, αν αυτά είναι ενδεχόμενο να βρεθούν σε διαφορετικά δυναμικά, σε περίπτωση σφάλματος της βασικής μόνωσης των ενεργών μερών.

413.3.2 Στους μη αγώγιμους χώρους δεν πρέπει να υπάρχει κανένας αγωγός προστασίας.

413.3.3 Οι απαιτήσεις της παραγράφου 413.3.1 θεωρείται ότι ικανοποιούνται αν ο χώρος διαθέτει μονωτικό δάπεδο και μονωτικά τοιχώματα και επιπλέον τηρούνται μια ή περισσότερες από τις ακόλουθες συνθήκες:

- α) Τήρηση των εκτεθειμένων αγωγίμων μερών σε αποστάσεις μεταξύ τους και από τα ξένα αγωγίμα στοιχεία. Οι αποστάσεις θεωρούνται επαρκείς αν είναι τουλάχιστον 2m και μπορούν να περιορισθούν σε 1,25m έξω από το χώρο προσέγγισης.
- β) Παρεμβολή αποτελεσματικών εμποδίων μεταξύ των εκτεθειμένων αγωγίμων μερών και ξένων αγωγίμων στοιχείων. Τέτοια εμπόδια θεωρούνται επαρκώς αποτελεσματικά, αν αυξάνουν τις αποστάσεις που μπορούν να γεφυρωθούν, στις τιμές του προηγούμενου εδαφίου (α). Τα εμπόδια δεν πρέπει να συνδέονται ούτε προς τη γη, ούτε προς εκτεθειμένα αγωγίμα μέρη, ούτε προς ξένα αγωγίμα στοιχεία και, στο μέτρο του δυνατού, πρέπει να είναι από μονωτικό υλικό.
- γ) Μόνωση ή μονωτική διάταξη των ξένων αγωγίμων στοιχείων. Η μόνωση πρέπει να έχει επαρκή μηχανική αντοχή και πρέπει να είναι ικανή να αντέξει μια τάση δοκιμής τουλάχιστον 2000V. Το ρεύμα διαρροής δεν πρέπει να υπερβαίνει το 1mA υπό τις κανονικές συνθήκες λειτουργίας.

413.3.4 Η αντίσταση των μονωτικών δαπέδων και τοιχωμάτων, σε κάθε σημείο μέτρησης, υπό τις συνθήκες που προδιαγράφονται στο Μέρος 6, δεν πρέπει να είναι μικρότερη από:

- 50 kΩ, όταν η ονομαστική τάση της εγκατάστασης δεν υπερβαίνει τα 500V.
- 100 kΩ, όταν η ονομαστική τάση της εγκατάστασης υπερβαίνει τα 500V.

Σημείωση: Αν σε οποιοδήποτε σημείο, η αντίσταση είναι μικρότερη από τις τιμές που ορίστηκαν προηγουμένως, τα δάπεδα και τα τοιχώματα θεωρούνται ως ξένα αγωγίμα στοιχεία, όσον αφορά την προστασία έναντι έμμεσης επαφής.

413.3.5 Οι διευθετήσεις που έχουν γίνει, πρέπει να είναι μόνιμες και δεν πρέπει να είναι δυνατόν να χάσουν την αποτελεσματικότητά τους. Πρέπει επίσης να εξασφαλίζουν την προστασία, όταν προβλέπεται η χρήση κινητών ή φορητών συσκευών·

Σημειώσεις: 1 Εφιστάται η προσοχή στον κίνδυνο να εισαχθούν μεταγενέστερα, αν οι ηλεκτρικές εγκαταστάσεις δεν βρίσκονται υπό αυστηρή επιτήρηση, άλλα αγωγίμα στοιχεία (όπως π.χ. κινητές ή φορητές συσκευές κλάσης I ή ξένα αγωγίμα στοιχεία, όπως μεταλλικοί σωλήνες νερού), με ενδεχόμενο αποτέλεσμα να πάψουν να τηρούνται οι συνθήκες της παραγράφου 413.3.1.

2 - Είναι βασικό να εξασφαλίζεται ότι η μόνωση του δαπέδου και των τοιχωμάτων δεν μπορεί να αλλοιωθεί από την υγρασία.

413.3.6 Πρέπει να ληφθούν μέτρα, για να εξασφαλισθεί, ότι δεν είναι δυνατόν ξένα αγώγιμα στοιχεία να μεταφέρουν ένα δυναμικό έξω από τον υπόψη χώρο.

413.4 Προστασία με αγειώτες ισοδυναμικές συνδέσεις

Σημειώσεις: 1 - Αυτό το μέτρο προστασίας έχει προορισμό την αποτροπή εμφάνισης επικίνδυνων τάσεων επαφής μεταξύ ταυτόχρονα προσιτών αγώγιμων μερών, στην περίπτωση σφάλματος της βασικής μόνωσης των ενεργών μερών.

2 - Για την εφαρμογή αυτού του μέτρου προστασίας βλ. παράγραφο 471.2.1.3.

413.4.1 Όλα τα ταυτόχρονα προσιτά εκτεθειμένα αγώγιμα μέρη και ξένα αγώγιμα στοιχεία πρέπει να διασυνδέονται μέσω αγωγών ισοδυναμικής σύνδεσης

413.4.2 Το σύστημα τοπικής ισοδυναμικής σύνδεσης δεν πρέπει να συνδέεται με τη γη ούτε απ' ευθείας, ούτε μέσω των εκτεθειμένων αγώγιμων μερών ή των ξένων αγώγιμων στοιχείων.

Σημείωση: - Αν δεν μπορεί να τηρηθεί αυτή η συνθήκη, πρέπει να εφαρμόζεται η προστασία με αυτόματη διακοπή της τροφοδότησης (βλ. άρθρο 413.1).

413.4.3 Πρέπει να λαμβάνονται μέτρα ώστε να εξασφαλίζεται ότι τα άτομα που εισέρχονται στον ισοδυναμικό χώρο δεν είναι δυνατόν να εκτεθούν σε μια επικίνδυνη διαφορά δυναμικού. Αυτό έχει κυρίως εφαρμογή στην περίπτωση που ένα αγώγιμο δάπεδο, μονωμένο προς τη γη, είναι συνδεδεμένο προς το σύστημα της τοπικής ισοδυναμικής σύνδεσης.

Σημείωση: - Σε όλα τα σημεία εισόδου προς τον ισοδυναμικό χώρο πρέπει να αναρτάται σε εμφανή θέση σχετική προειδοποιητική πινακίδα.

413.5 Προστασία με ηλεκτρικό διαχωρισμό

Σημειώσεις: 1 - Η εφαρμογή αυτού του μέτρου προστασίας σε ένα κύκλωμα έχει προορισμό να αποτρέψει την εμφάνιση επικίνδυνων τάσεων επαφής των εκτεθειμένων αγώγιμων μερών εξαιτίας ενός σφάλματος της βασικής μόνωσης του κυκλώματος.

2 - Για την εφαρμογή αυτού του μέτρου προστασίας βλ. την παράγραφο 471.2.1.2.

413.5.1 Η προστασία με ηλεκτρικό διαχωρισμό πρέπει να εξασφαλίζεται με τη συμμόρφωση προς όλες τις απαιτήσεις των παραγράφων 413.5.1.1 μέχρι 413.5.1.5 και:

- της παραγράφου 413.5.2, αν το χωριστό κύκλωμα τροφοδοτεί μόνο μία συσκευή
- της παραγράφου 413.5.3, αν το χωριστό κύκλωμα τροφοδοτεί περισσότερες από μία συσκευές.

413.5.1.1 Το κύκλωμα πρέπει να τροφοδοτείται:

- είτε από ένα μετασχηματιστή απομόνωσης ασφαλείας σύμφωνα με το Πρότυπο ΕΛΟΤ EN 60742
- είτε από μία πηγή που παρέχει ένα βαθμό ασφαλείας ισοδύναμο προς εκείνο του μετασχηματιστή απομόνωσης ασφαλείας (π.χ. ένα ζεύγος κινητήρα - γεννήτριας, εφόσον έχει τις απαιτούμενες μονώσεις).

Οι κινητές πηγές που συνδέονται σε ένα δίκτυο τροφοδότησης, πρέπει να επιλέγονται και να εγκαθίστανται σύμφωνα με τις απαιτήσεις του άρθρου 413.2.

Οι σταθερές πηγές πρέπει:

- είτε να επιλέγονται και να εγκαθίστανται σύμφωνα με τις απαιτήσεις του άρθρου 413.2
- είτε να είναι τέτοιες, ώστε το δευτερεύον κύκλωμα να διαχωρίζεται από το πρωτεύον και από το περίβλημα με μία μόνωση που ικανοποιεί τις απαιτήσεις του άρθρου 413.2. Αν μια τέτοια πηγή τροφοδοτεί περισσότερες συσκευές, τα εκτεθειμένα αγώγιμα μέρη τους δεν πρέπει να συνδέονται προς το μεταλλικό περίβλημα της πηγής.

413.5.1.2 Η τάση του ηλεκτρικά διαχωρισμένου κυκλώματος δεν πρέπει να υπερβαίνει τα 500V.

Σημείωση: - Συνιστάται το γινόμενο της ονομαστικής τάσης του κυκλώματος σε Volt επί το συνολικό μήκος των γραμμών του κυκλώματος σε μέτρα, να μην υπερβαίνει τον αριθμό 100.000 και το μήκος των γραμμών να μην υπερβαίνει τα 500m.

413.5.1.3 Τα ενεργά μέρη του διαχωρισμένου κυκλώματος δεν πρέπει να συνδέονται προς οποιοδήποτε σημείο ενός άλλου κυκλώματος ή προς τη γη.

Για την αποφυγή ενός σφάλματος προς τη γη, πρέπει να δίνεται ιδιαίτερη προσοχή στη μόνωση αυτών των μερών προς τη γη, ειδικότερα στα εύκαμπτα καλώδια.

Τα λαμβανόμενα μέτρα πρέπει να εξασφαλίζουν ένα ηλεκτρικό διαχωρισμό τουλάχιστον ισοδύναμο προς εκείνον που υπάρχει μεταξύ του πρωτεύοντος και του δευτερεύοντος κυκλώματος ενός μετασχηματιστή απομόνωσης ασφαλείας.

Σημείωση: - Ειδικότερα πρέπει να προσεχθεί ο ηλεκτρικός διαχωρισμός προς τα ενεργά μέρη άλλων κυκλωμάτων στα εξαρτήματα όπως ηλεκτρονόμοι, επαφείς, βοηθητικοί διακόπτες κλπ.

413.5.1.4 Τα εύκαμπτα καλώδια πρέπει να είναι ορατά σε όλο το τμήμα του μήκους τους, στο οποίο είναι ενδεχόμενο να υποστούν μηχανικές βλάβες.

413.5.1.5 Συνιστάται να χρησιμοποιούνται ιδιαίτερες γραμμές για τα διαχωρισμένα κυκλώματα. Αν είναι αναπόφευκτη η χρησιμοποίηση της ίδιας γραμμής για το διαχωρισμένο κύκλωμα και για άλλα κυκλώματα, πρέπει να χρησιμοποιούνται πολυπολικά καλώδια χωρίς μεταλλική επένδυση ή μονωμένοι αγωγοί τοποθετημένοι σε μονωτικούς σωλήνες ή οχετούς, υπό τον όρο ότι αυτά τα καλώδια ή αυτοί οι αγωγοί θα έχουν ονομαστική τάση τουλάχιστον ίση προς τη μεγαλύτερη τάση που μπορεί να εμφανισθεί και ότι κάθε κύκλωμα θα προστατεύεται έναντι υπερεντάσεων.

413.5.2 Όταν ένα διαχωρισμένο κύκλωμα τροφοδοτεί μόνο μία συσκευή, τα εκτεθειμένα αγωγή μέρη αυτού του κυκλώματος δεν πρέπει να συνδέονται ούτε σε ένα αγωγό προστασίας, ούτε στα εκτεθειμένα αγωγή μέρη άλλων κυκλωμάτων.

Σημείωση: Αν τα εκτεθειμένα αγωγή μέρη ενός διαχωρισμένου κυκλώματος είναι ενδεχόμενο να έλθουν σε επαφή, είτε σκόπιμα είτε τυχαία, με τα εκτεθειμένα αγωγή μέρη άλλων κυκλωμάτων, η προστασία έναντι έμμεσης επαφής δεν εξασφαλίζεται πλέον μόνο από την προστασία με ηλεκτρικό διαχωρισμό, αλλά και από τα μέτρα προστασίας που εφαρμόζονται για αυτά τα μέρη.

413.5.3 Αν λαμβάνονται μέτρα για την προστασία του διαχωρισμένου κυκλώματος από κάθε βλάβη ή αστοχία της μόνωσης, μία πηγή σύμφωνη με την παράγραφο 413.5.1.1 μπορεί να τροφοδοτεί περισσότερες από μία συσκευές, με την προϋπόθεση ότι πληρούνται όλες οι απαιτήσεις των ακόλουθων παραγράφων 413.5.3.1 μέχρι 413.5.3.4.

413.5.3.1 Τα εκτεθειμένα αγωγή μέρη του διαχωρισμένου κυκλώματος πρέπει να συνδέονται μεταξύ τους με μονωμένους αγωγούς ισοδυναμικής σύνδεσης, που δεν συνδέονται προς τη γη. Οι αγωγοί αυτοί δεν πρέπει να συνδέονται ούτε προς τους αγωγούς προστασίας ή τα εκτεθειμένα αγωγή μέρη άλλων κυκλωμάτων, ούτε προς ξένα αγωγή στοιχεία.

Σημείωση: -Βλ. επίσης τη σημείωση της παραγράφου 413.5.2.

413.5.3.2 Όλοι οι ρευματοδότες πρέπει να είναι εφοδιασμένοι με ακροδέκτη γείωσης, ο οποίος όμως δεν θα γειώνεται αλλά θα συνδέεται προς τον αγωγό ισοδυναμικής σύνδεσης όπως προβλέπεται στην παράγραφο 413.5.3.1.

413.5.3.3 Όλα τα εύκαμπτα καλώδια, με εξαίρεση εκείνα που τροφοδοτούν συσκευές κλάσης II, πρέπει να περιλαμβάνουν αγωγό προστασίας, ο οποίος θα χρησιμεύει ως αγωγός ισοδυναμικής σύνδεσης.

413.5.3.4 Πρέπει να εξασφαλίζεται ότι αν συμβούν δύο σφάλματα προς δυο εκτεθειμένα αγωγή μέρη και αυτά τα σφάλματα τροφοδοτούνται από αγωγούς διαφορετικής πολικότητας, μια διάταξη προστασίας θα διακόπτει την τροφοδότηση σε χρόνο το πολύ ίσο με εκείνο που καθορίζεται στον Πίνακα 41-A.

ΚΕΦΑΛΑΙΟ 42 ΠΡΟΣΤΑΣΙΑ ΕΝΑΝΤΙ ΘΕΡΜΙΚΩΝ ΕΠΙΔΡΑΣΕΩΝ

421 Γενικά

Τα πρόσωπα, καθώς και τα μόνιμα εγκατεστημένα υλικά και εν γένει αντικείμενα που γεινιάζουν με ηλεκτρολογικά υλικά, πρέπει να προστατεύονται από δυσμενείς επιδράσεις που μπορούν να προκληθούν από τη θερμότητα που αναπτύσσεται ή από την ακτινοβολία που εκπέμπεται από τα ηλεκτρολογικά υλικά. Ειδικότερα πρέπει να αποτρέπεται:

- η καύση, η ανάφλεξη ή η αποσύνθεση υλικών.
 - ο κίνδυνος εγκαυμάτων.
 - η δυσμενής επίδραση στην ασφαλή λειτουργία.
- Σημειώσεις: 1 -Υπενθυμίζεται ότι σύμφωνα με τον ορισμό του ηλεκτρολογικού υλικού, σε αυτό περιλαμβάνονται και οι ηλεκτρικές συσκευές.
2 - Η προστασία έναντι υπερτεντάσεων αποτελεί αντικείμενο του Κεφαλαίου 43.*

422 Προστασία έναντι πυρκαγιάς και θερμικών επιδράσεων

422.1 Το ηλεκτρολογικό υλικό δεν πρέπει να δημιουργεί κίνδυνο πυρκαγιάς για παρακείμενα υλικά.

Κατά την εγκατάσταση και τη λειτουργία του ηλεκτρολογικού υλικού, επιπλέον από όσα αναφέρονται σε αυτό το Τμήμα, πρέπει να τηρούνται οι τυχόν υπάρχουσες σχετικές οδηγίες εγκατάστασης του κατασκευαστή του υλικού.

422.2 Όταν μόνιμα εγκατεστημένο ηλεκτρολογικό υλικό μπορεί να αποκτήσει επιφανειακή θερμοκρασία, η οποία θα μπορούσε να δημιουργήσει κίνδυνο πυρκαγιάς ή δυσμενείς επιδράσεις σε παρακείμενα υλικά, πρέπει να εφαρμόζεται μια από τις ακόλουθες μεθόδους εγκατάστασης:

- εγκατάσταση επάνω ή μέσα σε υλικά που αντέχουν τέτοιες θερμοκρασίες και που έχουν χαμηλή θερμική αγωγιμότητα,
- παρεμβολή διαφραγμάτων από υλικά που αντέχουν τέτοιες θερμοκρασίες και τα οποία έχουν χαμηλή θερμική αγωγιμότητα, μεταξύ των ηλεκτρολογικών υλικών και των στοιχείων κατασκευής του κτιρίου,
- εγκατάσταση σε επαρκή απόσταση από κάθε υλικό στο οποίο τέτοιες θερμοκρασίες θα μπορούσαν να έχουν επιβλαβείς θερμικές επιδράσεις, έτσι ώστε να επιτρέπεται η ασφαλής διάχυση της θερμότητας, με χρησιμοποίηση μέσων στήριξης τα οποία έχουν χαμηλή θερμική αγωγιμότητα.

422.3 Το μόνιμα συνδεδεμένο ηλεκτρολογικό υλικό που είναι δυνατόν να δημιουργεί, κατά την κανονική χρήση του, ηλεκτρικά τόξα ή σπινθήρες, πρέπει :

- είτε να περιβάλλεται ολοκληρωτικά από υλικά ανθεκτικά έναντι ηλεκτρικού τόξου
- είτε να διαχωρίζεται από τα στοιχεία κατασκευής του κτιρίου στα οποία τα τόξα ή οι σπινθήρες θα ήταν δυνατόν να έχουν βλαπτική επίδραση, με διαφράγματα από υλικό ανθεκτικό έναντι ηλεκτρικού τόξου
- είτε να εγκαθίσταται σε επαρκή απόσταση από τα στοιχεία κατασκευής του κτιρίου στα οποία τα τόξα ή οι σπινθήρες θα ήταν δυνατόν να έχουν βλαπτική επίδραση, ώστε να εξασφαλίζεται η πλήρης σβέση του τόξου ή των σπινθήρων.

Τα ανθεκτικά έναντι τόξου υλικά που χρησιμοποιούνται ως μέσα προστασίας πρέπει να είναι άκαυστα, να έχουν χαμηλή θερμική αγωγιμότητα και να έχουν αρκετό πάχος ώστε να έχουν την απαιτούμενη αντοχή για τις συνθήκες που επικρατούν στο συγκεκριμένο χώρο.

422.4 Το μόνιμα εγκατεστημένο ηλεκτρολογικό υλικό που προκαλεί εστίαση ή συγκέντρωση θερμότητας πρέπει να βρίσκεται σε επαρκή απόσταση από οποιοδήποτε μόνιμα εγκατεστημένο αντικείμενο ή στοιχείο κατασκευής του κτιρίου, έτσι ώστε το αντικείμενο ή στοιχείο να μη μπορεί, υπό κανονικές συνθήκες, να αποκτήσει επικίνδυνη θερμοκρασία.

422.5 Όταν το ηλεκτρολογικό υλικό που είναι εγκατεστημένο στον ίδιο χώρο περιλαμβάνει σημαντική ποσότητα αναφλέξιμου υγρού πρέπει να λαμβάνονται μέτρα, ώστε να εμποδιστεί η εξάπλωση του καιγόμενου υγρού και των προϊόντων της καύσης του υγρού (φλόγας, καπνού, τοξικών αερίων) σε άλλους χώρους του κτιρίου.

Σημειώσεις: 1. Παραδείγματα τέτοιων μέτρων είναι :

- ένα φρεάτιο αποστράγγισης για τη συλλογή των διαρροών του υγρού και την ασφαλή σβέση τους σε περίπτωση φωτιάς,
- η εγκατάσταση του υλικού σε επαρκώς πυρίμαχο θάλαμο και η πρόβλεψη καταφλίων ή άλλων μέσων για την παρεμπόδιση της εξάπλωσης του καιγόμενου υγρού σε άλλους χώρους του κτιρίου, με εξαερισμό του θαλάμου αποκλειστικά προς το εξωτερικό του κτιρίου.

2. Το γενικά αποδεκτό κατώτερο όριο σημαντικής ποσότητας θεωρείται ότι είναι τα 25 l.

3. Για ποσότητα μικρότερη από 25 l, είναι αρκετό να λαμβάνονται μέτρα για να παρεμποδίζεται η διαφυγή του υγρού.

4. Είναι επιθυμητό να διακόπτεται η τροφοδότηση του ηλεκτρολογικού υλικού μόλις εμφανισθεί πυρκαγιά.

422.6 Τα υλικά των περιβλημάτων που τοποθετούνται γύρω από το ηλεκτρολογικό υλικό κατά την εγκατάστασή του, πρέπει να αντέχουν στην υψηλότερη θερμοκρασία που είναι πιθανό να παραχθεί από αυτό το υλικό.

Δεν είναι κατάλληλα για την κατασκευή των περιβλημάτων καύσιμα υλικά, εκτός αν λαμβάνονται προληπτικά μέτρα κατά της ανάφλεξης, όπως, π.χ., η επικάλυψη με άκαυστο ή δύσκολα καιγόμενο υλικό χαμηλής θερμικής αγωγιμότητας.

423 Προστασία από εγκαύματα

Τα προσιτά μέρη του ηλεκτρολογικού υλικού, που βρίσκονται μέσα στο χώρο προσέγγισης δεν επιτρέπεται να φθάνουν σε θερμοκρασία που είναι πιθανό να προξενήσει εγκαύματα σε πρόσωπα. Τα επιτρεπόμενα όρια ορίζονται στον Πίνακα 42-A. Όλα τα μέρη της εγκατάστασης τα οποία σε κανονική χρήση είναι πιθανό να φθάσουν, ακόμη και για σύντομες περιόδους, σε θερμοκρασίες που υπερβαίνουν τα όρια που καθορίζονται στον Πίνακα 42-A πρέπει να προστατεύονται έτσι, ώστε να εμποδίζεται κάθε τυχαία επαφή.

Οι τιμές του Πίνακα 42-A δεν ισχύουν όταν πρόκειται για εξοπλισμό που είναι σύμφωνος με τα αντίστοιχα Πρότυπα, όταν στα Πρότυπα αυτά ορίζονται άλλες μέγιστες θερμοκρασίες .

ΠΙΝΑΚΑΣ 42-A
Όρια θερμοκρασίας σε κανονική χρήση για προσιτά μέρη εξοπλισμού
στο χώρο προσέγγισης

Προσιτά μέρη	Υλικά προσιτών επιφανειών	Μέγιστες θερμοκρασίες (°C)
Όργανα χειρισμού που προβλέπεται να κρατούνται στο χέρι (π.χ. χειριστήρια, χειρολαβές)	Μεταλλικά Μη μεταλλικά	55 65
Μέρη που προβλέπεται να εγγίζονται, αλλά όχι να κρατούνται στο χέρι	Μεταλλικά Μη μεταλλικά	70 80
Μέρη που δεν προβλέπεται να εγγίζονται κατά την κανονική λειτουργία	Μεταλλικά Μη μεταλλικά	80 90

424 Προστασία έναντι υπερθερμάνσεων

424.1 Συστήματα θέρμανσης με τεχνητή κυκλοφορία αέρα

Τα συστήματα θέρμανσης με τεχνητή κυκλοφορία αέρα, με εξαίρεση τους θερμοσυσσωρευτές, πρέπει να είναι έτσι σχεδιασμένα, ώστε τα θερμαντικά στοιχεία τους να μη μπορούν να ενεργοποιηθούν παρά μόνο αφού έχει αποκατασταθεί η προκαθορισμένη παροχή του αέρα και να απενεργοποιούνται όταν η παροχή του αέρα μειωθεί ή σταματήσει. Επιπρόσθετα, πρέπει να έχουν δύο διατάξεις περιορισμού της θερμοκρασίας, ανεξάρτητες μεταξύ τους, οι οποίες θα εμποδίζουν την υπέρβαση των επιτρεπόμενων θερμοκρασιών στους αεραγωγούς.

Το πλαίσιο και το περίβλημα των θερμαντικών στοιχείων πρέπει να είναι από άκαυστο υλικό.

424.2 Συσσκευές παραγωγής θερμού νερού ή ατμού

Όλες οι συσκευές παραγωγής θερμού νερού ή ατμού πρέπει να είναι έτσι μελετημένες και κατασκευασμένες, ώστε να προστατεύονται έναντι υπερθέρμανσης σε όλες τις συνθήκες λειτουργίας. Με εξαίρεση τις συσκευές που είναι πλήρως σύμφωνες με το αντίστοιχο Πρότυπο, η προστασία πρέπει να εξασφαλίζεται με μια κατάλληλη διάταξη χωρίς αυτόματη επαναφορά, που θα λειτουργεί ανεξάρτητα από το θερμοστάτη.

Αν η συσκευή δεν είναι τύπου ελεύθερης ροής, πρέπει επίσης να είναι εφοδιασμένη με διάταξη που θα περιορίζει την πίεση του νερού.

ΚΕΦΑΛΑΙΟ 43 ΠΡΟΣΤΑΣΙΑ ΕΝΑΝΤΙ ΥΠΕΡΕΝΤΑΣΕΩΝ**431 Γενικά**

431.1 Οι ενεργοί αγωγοί πρέπει να προστατεύονται με μία ή περισσότερες διατάξεις αυτόματης διακοπής της τροφοδότησης, έναντι υπερφορτίσεων (Τμήμα 433) και έναντι βραχυκυκλωμάτων (Τμήμα 434), εκτός αν οι υπερεντάσεις περιορίζονται σύμφωνα με τα αναφερόμενα στο Τμήμα 436. Εξάλλου η προστασία έναντι υπερφορτίσεων και η προστασία έναντι βραχυκυκλωμάτων, πρέπει να συνεργάζονται μεταξύ τους, σύμφωνα με τα αναφερόμενα στο Τμήμα 435.

Σημειώσεις: 1 - Οι ενεργοί αγωγοί που προστατεύονται έναντι υπερφορτίσεων σύμφωνα με το Τμήμα 433, θεωρείται ότι προστατεύονται επίσης έναντι σφαλμάτων που μπορούν να προκαλέσουν υπερεντάσεις μεγέθους παρόμοιου με εκείνο των υπερφορτίσεων.

2 - Η εφαρμογή των παραπάνω κανόνων γίνεται σύμφωνα με τα αναφερόμενα στο Τμήμα 473.

3 - Οι παραπάνω κανόνες ισχύουν και για τα εύκαμπτα καλώδια των σταθερών εγκαταστάσεων.

Τα εύκαμπτα όμως καλώδια τα οποία συνδέουν συσκευές μέσω ρευματοδοτών και ρευματοληπτών, δεν είναι απαραίτητο να προστατεύονται έναντι υπερφορτίσεων.

432 Είδος των διατάξεων προστασίας

Οι διατάξεις προστασίας πρέπει να επιλέγονται μεταξύ αυτών που υποδεικνύονται στα άρθρα 432.1. έως 432.3.

432.1 Διατάξεις που εξασφαλίζουν ταυτόχρονα προστασία έναντι υπερφορτίσεων και έναντι βραχυκυκλωμάτων

Αυτές οι διατάξεις προστασίας πρέπει να είναι ικανές να διακόπτουν οποιαδήποτε υπερένταση μέχρι και το αναμενόμενο ρεύμα βραχυκυκλώματος στη θέση εγκατάστασής τους. Πρέπει να ικανοποιούν τις απαιτήσεις του Τμήματος 433 και της παραγράφου 434.3.1. Τέτοιες διατάξεις μπορεί να είναι:

- διακόπτες ισχύος με διάταξη πτώσης από υπερφόρτιση.
- διακόπτες ισχύος σε συνδυασμό με ασφάλειες
- ασφάλειες με φυσίγγια τύπου «gG» σύμφωνα με το Πρότυπο ΕΛΟΤ EN 60269-1.

432.2 Διατάξεις που εξασφαλίζουν προστασία μόνον έναντι υπερφορτίσεων

Είναι γενικά διατάξεις με χαρακτηριστική καμπύλη λειτουργίας αντίστροφου χρόνου, των οποίων η ικανότητα διακοπής μπορεί να είναι μικρότερη από το αναμενόμενο ρεύμα βραχυκυκλώματος στην θέση εγκατάστασής τους. Οι διατάξεις αυτές πρέπει να ικανοποιούν τις απαιτήσεις του Τμήματος 433.

432.3 Διατάξεις που εξασφαλίζουν προστασία μόνον έναντι βραχυκυκλωμάτων

Οι διατάξεις αυτές μπορεί να εγκαθίστανται σε θέσεις όπου η προστασία έναντι υπερφορτίσεων είτε επιτυγχάνεται με άλλα μέσα, είτε επιτρέπεται να παραλειφθεί, σύμφωνα με τα προβλεπόμενα στο Τμήμα 473. Οι διατάξεις αυτές πρέπει να έχουν την ικανότητα διακοπής μέχρι και το αναμενόμενο ρεύμα βραχυκυκλώματος και να πληρούν τις απαιτήσεις του Τμήματος 434.

Τέτοιες διατάξεις μπορεί να είναι:

- διακόπτες ισχύος με διάταξη πτώσης από βραχυκύκλωμα
- ασφάλειες.

432.4 Χαρακτηριστικά των διατάξεων προστασίας

Οι χαρακτηριστικές καμπύλες λειτουργίας των διατάξεων προστασίας έναντι υπερεντάσεων πρέπει να είναι σύμφωνες με τα ισχύοντα Πρότυπα,

Σημείωση: - Δεν αποκλείεται η χρησιμοποίηση και άλλων διατάξεων προστασίας, εφ' όσον οι χαρακτηριστικές καμπύλες λειτουργίας αυτών εξασφαλίζουν προστασία ισοδύναμη προς αυτήν που παρέχουν οι διατάξεις προστασίας που καθορίστηκαν στο παρόν άρθρο.

433 Προστασία έναντι υπερφορτίσεων**433.1 Γενικά**

Πρέπει να προβλέπονται διατάξεις προστασίας οι οποίες θα διακόπτουν οποιοδήποτε ρεύμα υπερφόρτισης διαρρέει τους αγωγούς του κυκλώματος, πριν το ρεύμα αυτό μπορέσει να προκαλέσει ανύψωση της θερμοκρασίας ικανή να προξενήσει βλάβη στη μόνωση, στις συνδέσεις, στους τερματισμούς ή στο περιβάλλον των αγωγών.

433.2 Επιλογή των διατάξεων προστασίας σε συσχετισμό με τους προστατευόμενους αγωγούς

Τα χαρακτηριστικά λειτουργίας μιας διάταξης η οποία προστατεύει μια γραμμή έναντι υπερφόρτισης, πρέπει να ικανοποιούν τις ακόλουθες συνθήκες:

$$1) I_B \leq I_n \leq I_z$$

$$2) I_2 \leq 1,45 \times I_z$$

όπου:

I_B είναι το ρεύμα κανονικής λειτουργίας του κυκλώματος

I_z είναι το μέγιστο επιτρεπόμενο ρεύμα της γραμμής

I_n είναι το ονομαστικό ρεύμα της διάταξης προστασίας.

(Σημειώνεται ότι για ρυθμιζόμενες διατάξεις προστασίας, I_n είναι το επιλεγόμενο ρεύμα ρύθμισης).

I_2 είναι το ρεύμα που εξασφαλίζει την αποτελεσματική λειτουργία της διάταξης προστασίας στο συμβατικό χρόνο, σύμφωνα με τα αντίστοιχα Πρότυπα.

Σημείωση: Μια προστασία που είναι σύμφωνη με αυτή την παράγραφο δεν εξασφαλίζει πλήρως σε ορισμένες περιπτώσεις, όπως π.χ. στην περίπτωση υπερεντάσεων μικρότερων του I_2 , ούτε δίδει κατ' ανάγκη την πιο οικονομική λύση. Επομένως προϋποτίθεται ότι το κύκλωμα έχει μελετηθεί έτσι ώστε να μη συμβαίνουν συχνά μικρές υπερφορτίσεις μεγάλης διάρκειας.

433.3 Προστασία αγωγών σε παράλληλη σύνδεση

Όταν μία διάταξη προστασίας προστατεύει περισσότερους αγωγούς συνδεδεμένους παράλληλα, η τιμή του I_z είναι ίση με το άθροισμα των μέγιστων επιτρεπόμενων ρευμάτων αυτών των αγωγών, υπό την προϋπόθεση ότι η διάταξη των αγωγών είναι τέτοια ώστε να διαρρέονται από ουσιαστικά ίσα ρεύματα.

Σημείωση: Στην πράξη τα παραπάνω είναι αποδεκτά μόνον αν οι γραμμές έχουν τα ίδια ηλεκτρικά χαρακτηριστικά (είδος αγωγών, τρόπος εγκατάστασης, μήκος, διατομή) και δεν έχουν διακλαδώσεις καθ' όλο το μήκος τους.

434 Προστασία έναντι ρευμάτων βραχυκυκλώματος

Σημείωση: -Τα οριζόμενα παρακάτω καλύπτουν μόνον τις περιπτώσεις βραχυκυκλωμάτων που μπορούν να συμβούν μεταξύ των αγωγών του ίδιου κυκλώματος.

434.1 Γενικά

Πρέπει να προβλέπονται διατάξεις προστασίας οι οποίες θα διακόπτουν κάθε ρεύμα βραχυκυκλώματος που διαρρέει τους αγωγούς, πριν αυτό το ρεύμα δημιουργήσει κινδύνους, λόγω θερμικών ή μηχανικών αποτελεσμάτων στους αγωγούς και στις συνδέσεις..

434.2 Προσδιορισμός του αναμενόμενου ρεύματος βραχυκυκλώματος

Το αναμενόμενο ρεύμα βραχυκυκλώματος πρέπει να προσδιορίζεται σε κάθε σημείο που κρίνεται αναγκαίο. Αυτό μπορεί να γίνεται με υπολογισμό ή με μέτρηση.

434.3 Χαρακτηριστικά των διατάξεων προστασίας έναντι βραχυκυκλωμάτων

Κάθε διάταξη προστασίας πρέπει να πληροί τις ακόλουθες δύο συνθήκες:

434.3.1 Η ικανότητα διακοπής της διάταξης προστασίας πρέπει να είναι τουλάχιστον ίση με το μέγιστο αναμενόμενο ρεύμα βραχυκυκλώματος στη θέση εγκατάστασής της, εκτός εάν πριν από αυτήν (προς την πλευρά της τροφοδότησης) είναι εγκατεστημένη μία άλλη διάταξη προστασίας που έχει την απαιτούμενη ικανότητα διακοπής. Στην περίπτωση αυτή οι χαρακτηριστικές καμπύλες λειτουργίας των

διατάξεων προστασίας πρέπει να επιλέγονται έτσι, ώστε η ενέργεια που αφήνουν να περάσει να μην υπερβαίνει εκείνη, που μπορεί να αντέξουν χωρίς βλάβη, τόσο η διάταξη προστασίας προς την πλευρά του φορτίου, όσο και οι αγωγοί που προστατεύονται από αυτές τις διατάξεις προστασίας.

Σημείωση: Σε ορισμένες περιπτώσεις μπορεί να χρειάζεται να ληφθούν υπόψη, για τη διάταξη προστασίας την εγκατεστημένη προς την πλευρά του φορτίου, και άλλα χαρακτηριστικά, όπως οι δυναμικές καταπονήσεις και η ενέργεια τόξου. Οι απαιτούμενες πληροφορίες πρέπει να λαμβάνονται από τους κατασκευαστές των διατάξεων.

434.3.2 Κάθε ρεύμα που προκαλείται από βραχυκύκλωμα σε οποιοδήποτε σημείο του κυκλώματος πρέπει να διακόπτεται σε χρόνο που δεν υπερβαίνει αυτόν που φέρνει τους αγωγούς στην επιτρεπόμενη οριακή θερμοκρασία.

Για βραχυκυκλώματα διάρκειας μέχρι 5s, ο χρόνος t που απαιτείται ώστε ένα δεδομένο ρεύμα βραχυκυκλώματος να ανυψώσει τη θερμοκρασία των αγωγών από τη μέγιστη επιτρεπόμενη θερμοκρασία κανονικής λειτουργίας μέχρι την οριακή θερμοκρασία, μπορεί να υπολογισθεί κατά προσέγγιση από τον ακόλουθο τύπο:

$$\sqrt{t} = k \times \frac{S}{I}$$

όπου:

t είναι η διάρκεια σε s

S είναι η διατομή σε mm²

I είναι η ενδεικνύμενη τιμή του ρεύματος βραχυκυκλώματος σε A

$k = 115$ για τους χάλκινους αγωγούς με μόνωση PVC

= 135 για τους χάλκινους αγωγούς με μόνωση ελαστικού γενικής χρήσης, ή βουτυλίου ή πολυαιθυλενίου διασταυρωμένου δεσμού, ή αιθυλενίου - προπυλενίου

= 74 για τους αγωγούς από αλουμίνιο με μόνωση PVC.

= 87 για τους αγωγούς από αλουμίνιο με μόνωση ελαστικού γενικής χρήσης, ή βουτυλίου, ή πολυαιθυλενίου διασταυρωμένου δεσμού, ή αιθυλενίου - προπυλενίου.

= 115 για τις συνδέσεις χάλκινων αγωγών με κόλληση από κασσίτερο (αντίστοιχη θερμοκρασία 160^o C).

Σημειώσεις: 1 -Για βραχυκυκλώματα πολύ μικρής διάρκειας ($\leq 0,1$ s), οπότε η ασυμμετρία του ρεύματος βραχυκύκλωσης είναι σημαντική και για διατάξεις περιοριστικές του ρεύματος, η ποσότητα $k^2 S^2$ πρέπει να είναι μεγαλύτερη από την τιμή της ενέργειας ($I^2 t$), την οποία η διάταξη προστασίας αφήνει να περάσει. Την ποσότητα ($I^2 t$), δίνει ο κατασκευαστής της διάταξης.

2 - Αναλυτικά στοιχεία για τον τρόπο υπολογισμού του συντελεστή k περιλαμβάνονται στο Πρότυπο ΕΛΟΤ HD 384.4.43.

434.4 Προστασία αγωγών σε παράλληλη σύνδεση έναντι βραχυκυκλωμάτων

Μία διάταξη μπορεί να προστατεύει έναντι βραχυκυκλωμάτων περισσότερους αγωγούς σε παράλληλη σύνδεση, υπό την προϋπόθεση, ότι η χαρακτηριστική καμπύλη λειτουργίας της και ο τρόπος εγκατάστασης των παράλληλων αγωγών έχει επιλεγεί κατάλληλα.

Σημείωση: -Πρέπει να ληφθούν υπόψη οι συνθήκες που είναι δυνατόν να εμφανισθούν, όταν δεν μετέχουν στο βραχυκύκλωμα όλοι οι αγωγοί.

435 Συνδυασμός προστασιών έναντι υπερφορτίσεων και έναντι βραχυκυκλωμάτων

435.1 Όταν μια διάταξη προστασίας έναντι υπερφορτίσεων πληροί τις απαιτήσεις του Τμήματος 433 και έχει ικανότητα διακοπής τουλάχιστον ίση προς το μέγιστο αναμενόμενο ρεύμα βραχυκυκλώματος στη θέση όπου είναι εγκατεστημένη, θεωρείται ότι εξασφαλίζει επίσης την προστασία έναντι ρευμάτων βραχυκυκλώματος της γραμμής η οποία βρίσκεται προς την πλευρά του φορτίου, σε σχέση με τη θέση εγκατάστασής της.

Σημείωση: -Αυτή η παραδοχή μπορεί να μην ισχύει για όλη την περιοχή των ρευμάτων βραχυκυκλώματος για ορισμένους τύπους διακοπών ισχύος, ιδιαίτερα για εκείνους που δεν περιορίζουν την τιμή του ρεύματος. Η εξακρίβωση θα πρέπει να πραγματοποιείται σύμφωνα με τις απαιτήσεις του άρθρου 434.3.

435.2 Προστασίες που εξασφαλίζονται από χωριστές διατάξεις

Οι απαιτήσεις των Τμημάτων 433 και 434 εφαρμόζονται αντιστοίχως για την διάταξη προστασίας έναντι υπερφορτίσεων και για την διάταξη προστασίας έναντι βραχυκυκλωμάτων.

Τα χαρακτηριστικά των διατάξεων πρέπει να έχουν επιλεγεί κατά τέτοιο τρόπο, ώστε η ενέργεια την οποία η διάταξη προστασίας έναντι βραχυκυκλωμάτων αφήνει να περάσει, να μην υπερβαίνει εκείνη που η διάταξη προστασίας έναντι υπερφορτίσεων μπορεί να αντέξει χωρίς βλάβη.

436 Περιορισμός των υπερεντάσεων από τα χαρακτηριστικά της τροφοδότησης

Θεωρείται ότι προστατεύονται από κάθε είδους υπερεντάσεις, οι αγωγοί που τροφοδοτούνται από μια πηγή η οποία δεν έχει την ικανότητα παροχής ρεύματος που υπερβαίνει το μέγιστο επιτρεπόμενο ρεύμα των αγωγών (π.χ. ορισμένοι μετασχηματιστές κουδουνιών, ορισμένοι μετασχηματιστές συγκόλλησης, ορισμένες γεννήτριες κινούμενες από θερμικό κινητήρα).

ΚΕΦΑΛΑΙΟ 44 ΚΕΝΟ**ΚΕΦΑΛΑΙΟ 45 ΠΡΟΣΤΑΣΙΑ ΕΝΑΝΤΙ ΜΕΙΩΣΕΩΝ ΤΗΣ ΤΑΣΗΣ****451 Γενικές απαιτήσεις**

451.1 Όταν μια μείωση της τάσης, ή η απώλεια και η εν συνεχεία επαναφορά της, θα μπορούσε να συνεπάγεται επικίνδυνες καταστάσεις για πρόσωπα ή πράγματα, πρέπει να λαμβάνονται κατάλληλα μέτρα προστασίας. Επίσης μέτρα προστασίας πρέπει να λαμβάνονται όταν ένα μέρος της εγκατάστασης ή των συσκευών μπορεί να υποστεί βλάβη από μια μείωση της τάσης.

Δεν απαιτείται η λήψη μέτρων προστασίας έναντι μείωσης της τάσης εάν η βλάβη στην εγκατάσταση ή την συσκευή θεωρείται αποδεκτό ενδεχόμενο, αρκεί να μην προκαλείται κίνδυνος σε πρόσωπα.

451.2 Οι διατάξεις προστασίας έναντι μειώσεων της τάσης μπορεί να έχουν χρονική καθυστέρηση, εάν η λειτουργία της συσκευής που προστατεύουν επιτρέπει χωρίς κίνδυνο μια διακοπή, ή μια μείωση της τάσης, μικρής διάρκειας

451.3 Εάν γίνεται χρήση επαφών, η καθυστέρηση στο άνοιγμα και επανακλείσιμό τους, που είναι δυνατόν να προβλέπεται για λειτουργικούς λόγους, δεν πρέπει να παρακωλύει το στιγμιαίο άνοιγμά τους από τις διατάξεις προστασίας..

451.4 Τα χαρακτηριστικά των διατάξεων προστασίας έναντι μειώσεων της τάσης, πρέπει να είναι συμβατά με τις απαιτήσεις των Προτύπων τις αναφερόμενες στην εκκίνηση και στη λειτουργία των προστατευόμενων συσκευών.

451.5 Στις περιπτώσεις που η επαναφορά μιας διάταξης προστασίας ενδέχεται να δημιουργήσει επικίνδυνη κατάσταση, η επαναφορά δεν πρέπει να είναι αυτόματη.

ΚΕΦΑΛΑΙΟ 46 ΑΠΟΜΟΝΩΣΗ ΚΑΙ ΔΙΑΚΟΠΗ**460 Εισαγωγή**

Το Κεφάλαιο αυτό έχει ως αντικείμενο τα μέτρα μη αυτόματης απομόνωσης και διακοπής, τα οποία έχουν προορισμό την πρόληψη ή την εξάλειψη των κινδύνων που είναι δυνατόν να εμφανισθούν στην εγκατάσταση, στις συσκευές ή στα μηχανήματα που τροφοδοτούνται με ηλεκτρική ενέργεια.

461 Γενικά

461.1 Ανάλογα με την επιδιωκόμενη λειτουργία, κάθε διάταξη που προορίζεται για απομόνωση ή διακοπή πρέπει να ικανοποιεί τις απαιτήσεις του Τμήματος 537

461.2 Στο σύστημα σύνδεσης των γειώσεων TN-C ο αγωγός PEN δεν επιτρέπεται να απομονώνεται ή να διακόπτεται. Στο σύστημα TN-S ο ουδέτερος μπορεί να μην απομονώνεται ή να μη διακόπτεται, καθώς επίσης και στο σύστημα TN-C-S, για το τμήμα TN-S

Σημείωση: Σε όλα τα συστήματα σύνδεσης των γειώσεων οι αγωγοί προστασίας δεν επιτρέπεται να απομονώνονται ούτε να διακόπτονται (βλ. επίσης την παράγραφο 543.3.3)

461.3 Σε κάθε εγκατάσταση καθώς και σε κάθε τμήμα της που βρίσκεται σε ιδιαίτερο κτίριο, πρέπει να προβλέπεται μια γενική διάταξη διακοπής και απομόνωσης η οποία θα διακόπτει την τροφοδότηση ολόκληρης της εγκατάστασης ή ολόκληρου του τμήματός της που βρίσκεται σε ιδιαίτερο κτίριο και θα την απομονώνει από το σύστημα τροφοδότησής της.

Η διάταξη διακοπής και απομόνωσης πρέπει να είναι τοποθετημένη σε εύκολα προσιτό σημείο και κατά το δυνατόν πλησίον της εισόδου της τροφοδότησης στο κτίριο.

Η διάταξη αυτή πρέπει να μπορεί να διακόπτει το μέγιστο ρεύμα που προβλέπεται να διέρχεται από αυτή σε κανονικές συνθήκες λειτουργίας και πρέπει να είναι σύμφωνη με όσα αναφέρονται στο Τμήμα 462 για την απομόνωση των επί μέρους κυκλωμάτων.

Σημείωση: Η διάταξη διακοπής και απομόνωσης μπορεί να αποτελείται είτε από ένα μόνο όργανο είτε από περισσότερα του ενός, τα οποία όμως πρέπει να βρίσκονται το ένα κοντά στο άλλο.

462 Απομόνωση

462.1 Εκτός από την απομόνωση που επιβάλλεται να είναι δυνατή για ολόκληρη την εγκατάσταση ή για ολόκληρο το τμήμα της που βρίσκεται σε ιδιαίτερο κτίριο, για κάθε κύκλωμα που απαιτείται να μπορεί να απομονώνεται χωριστά από τα υπόλοιπα, πρέπει να προβλέπεται διάταξη απομόνωσης. Η διάταξη αυτή πρέπει να απομονώνει όλους τους ενεργούς αγωγούς με τις εξαιρέσεις που αναφέρονται στο άρθρο 461.2.

Είναι δυνατόν να προβλεφθεί μια διάταξη απομόνωσης και για μια ομάδα κυκλωμάτων, αν οι συνθήκες λειτουργίας το επιτρέπουν.

462.2 Πρέπει να λαμβάνονται όλα τα κατάλληλα μέτρα, ώστε να αποκλείεται η χωρίς πρόθεση θέση υπό τάση των γραμμών και των συσκευών

Σημείωση: Για το σκοπό αυτό μπορούν να λαμβάνονται ένα ή περισσότερα από τα ακόλουθα μέτρα:

- κλείδωμα της διάταξης
- προειδοποιητικές πινακίδες
- η εγκατάσταση σε χώρο ή περίβλημα που μπορεί να κλειδώνεται

Ως συμπληρωματικό μέτρο μπορεί να χρησιμοποιείται η γείωση ή /και η βραχυκύκλωση.

462.3 Όταν ένα κύκλωμα ή ένα τμήμα κυκλώματος ή μια συσκευή έχει την δυνατότητα να τροφοδοτείται από περισσότερα του ενός σημεία ή από περισσότερες της μιας πηγές, πρέπει να υπάρχει η δυνατότητα απομόνωσης από κάθε μία από τις δυνατές τροφοδοτήσεις και πρέπει να υπάρχουν προειδοποιητικές πινακίδες, με τις οποίες θα επισημαίνεται η ανάγκη απομόνωσης όλων αυτών των τροφοδοτήσεων. Δεν είναι απαραίτητη η τοποθέτηση προειδοποιητικών πινακίδων αν υπάρχει διάταξη αλληλομανδάλωσης, που θα εξασφαλίζει την ταυτόχρονη απομόνωση όλων των δυνατών τροφοδοτήσεων.

462.4 Όπου είναι απαραίτητο πρέπει να χρησιμοποιούνται κατάλληλα μέσα για την εκφόρτιση της αποθηκευμένης ηλεκτρικής ενέργειας .

463 Διακοπή για μηχανική συντήρηση

463.1 Διατάξεις διακοπής της ηλεκτρικής τροφοδότησης πρέπει να προβλέπονται, όπου η μηχανική συντήρηση των μηχανημάτων ή συσκευών μπορεί να συνεπάγεται κινδύνους πρόκλησης σωματικών βλαβών.

Σημειώσεις: 1. Μηχανήματα ή συσκευές που εμπίπτουν στην πιο πάνω κατηγορία θεωρούνται τόσο οι περιστρεφόμενες μηχανές όσο και τα συστήματα που περιλαμβάνουν θερμαινόμενα στοιχεία ή ηλεκτρομαγνητικό εξοπλισμό και τροφοδοτούνται με ηλεκτρική ενέργεια. (Για την εγκατάσταση ηλεκτρικών μηχανημάτων βλ .το Πρότυπο ΕΛΟΤ EN 60204-1).

2. Μηχανήματα ή συσκευές που τροφοδοτούνται από μη ηλεκτρική πηγή ενέργειας, όπως υδραυλικά συστήματα, συστήματα πεπιεσμένου αέρα , ατμού κλπ δεν καλύπτονται από αυτόν τον κανόνα. Η διακοπή της ενδεχομένως υπάρχουσας ηλεκτρικής τροφοδότησης μπορεί να μην αποτελεί επαρκές μέτρο ασφαλείας.

463.2 Η χωρίς πρόθεση θέση σε λειτουργία των μηχανημάτων ή συσκευών κατά τη διάρκεια της μηχανικής συντήρησής τους πρέπει να αποκλείεται με τη λήψη κατάλληλων μέτρων, εκτός αν τα μέσα διακοπής της ηλεκτρικής τροφοδότησης βρίσκονται διαρκώς υπό την επιτήρηση ειδικευμένου προσωπικού.

Σημείωση: Για το σκοπό αυτό μπορούν να λαμβάνονται ένα ή περισσότερα από τα ακόλουθα μέτρα:

- προειδοποιητικές πινακίδες
- εγκατάσταση σε χώρο ή περίβλημα που μπορεί να κλειδώνεται
- κλειδώμα της διάταξης

Ως συμπληρωματικό μέτρο μπορεί να χρησιμοποιείται η γείωση ή /και η βραχυκύκλωση.

464 Επείγουσα διακοπή-Επείγουσα στάση (κράτηση)

464.1 Για κάθε τμήμα της εγκατάστασης, για το οποίο μπορεί να είναι αναγκαία η διακοπή της ηλεκτρικής τροφοδότησής του ώστε να αποτραπεί ένας απρόβλεπτος κίνδυνος, πρέπει να προβλέπονται μέσα επείγουσας διακοπής.

464.2 Όταν υπάρχει κίνδυνος ηλεκτροπληξίας, η διάταξη επείγουσας διακοπής πρέπει να διακόπτει την τροφοδότηση όλων των ενεργών αγωγών με τις εξαιρέσεις του άρθρου 461.2

464.3 Τα μέσα επείγουσας διακοπής και επείγουσας στάσης (κράτησης) πρέπει να ενεργούν όσο το δυνατόν απευθείας στους αγωγούς τροφοδότησης. Η διάταξη πρέπει να είναι τέτοια, ώστε η διακοπή της τροφοδότησης να προκαλείται με μια μόνο κίνηση.

464.4 Η διάταξη της επείγουσας διακοπής πρέπει να είναι τέτοια, ώστε η λειτουργία της να μη μπορεί να προκαλέσει έναν άλλον κίνδυνο, ούτε να παρεμποδίζει την ολοκλήρωση των ενεργειών για την εξάλειψη του κινδύνου.

465 Λειτουργικός χειρισμός

465.1 Γενικά

465.1.1 Για κάθε στοιχείο κυκλώματος που χρειάζεται να υπάρχει η δυνατότητα χειρισμού χωριστά από τα υπόλοιπα τμήματα της εγκατάστασης, πρέπει να προβλέπεται μια διάταξη λειτουργικού χειρισμού.

465.1.2 Οι διατάξεις λειτουργικού χειρισμού δεν είναι απαραίτητο να διακόπτουν όλους τους ενεργούς αγωγούς του κυκλώματος. Δεν επιτρέπεται όμως η τοποθέτηση μονοπολικής διάταξης χειρισμού στον ουδέτερο αγωγό.

Σημείωση: Αυτός ο κανόνας μπορεί να μην τηρείται στα βοηθητικά κυκλώματα.

465.1.3 Γενικά, κάθε συσκευή κατανάλωσης, για την οποία χρειάζεται να υπάρχει η δυνατότητα χειρισμού της, πρέπει να ελέγχεται από μια κατάλληλη διάταξη χειρισμού. Μια κοινή διάταξη χειρισμού μπορεί να προβλέπεται για περισσότερες συσκευές, αν αυτές προορίζονται να λειτουργούν συγχρόνως.

465.1.4 Οι ρευματοδότες και ρευματολήπτες μπορούν να χρησιμοποιούνται ως μέσα λειτουργικού χειρισμού, αν το ονομαστικό ρεύμα τους είναι το πολύ 16A.

465.1.5 Οι διατάξεις λειτουργικού χειρισμού που προορίζονται για την εναλλαγή των πηγών τροφοδότησης πρέπει να πραγματοποιούν τη μεταγωγή όλων των ενεργών αγωγών συγχρόνως και πρέπει να αποκλείουν την παράλληλη σύνδεση των πηγών, εκτός αν η εγκατάσταση έχει προβλεφθεί ειδικά για τέτοιου είδους λειτουργία. Στις περιπτώσεις αυτές δεν χρειάζεται να γίνει καμιά πρόβλεψη για την απομόνωση του αγωγού PEN ή των αγωγών προστασίας.

465.2 Βοηθητικά κυκλώματα χειρισμού

Τα βοηθητικά κυκλώματα χειρισμού πρέπει να μελετώνται, εγκαθίστανται και προστατεύονται κατά τρόπο που να περιορίζονται όσο είναι δυνατόν οι κίνδυνοι που μπορεί να προκληθούν από ένα σφάλμα μεταξύ του βοηθητικού κυκλώματος χειρισμού και άλλων αγωγίμων μερών, με πιθανό αποτέλεσμα μια λανθασμένη λειτουργία της ελεγχόμενης συσκευής (π.χ. ένας ανεπιθύμητος χειρισμός.)

465.3 Κυκλώματα χειρισμού κινητήρων

465.3.1 Τα κυκλώματα χειρισμού κινητήρων πρέπει να έχουν μελετηθεί έτσι, ώστε να παρεμποδίζεται η αυτόματη εκκίνηση ενός κινητήρα μετά από ένα σταμάτημά του οφειλόμενο σε μια μείωση ή διακοπή της τάσης, αν αυτή η εκκίνηση είναι δυνατόν να προκαλέσει κίνδυνο.

465.3.2 Όταν προβλέπεται πέδηση ενός κινητήρα με ανάστροφο ρεύμα, πρέπει να ληφθούν τα μέτρα εκείνα που χρειάζονται για να αποφευχθεί η αναστροφή της φοράς περιστροφής, αν αυτή είναι δυνατό να προκαλέσει κίνδυνο.

465.3.3 Όταν η ασφάλεια εξαρτάται από τη φορά περιστροφής ενός κινητήρα, πρέπει να ληφθούν μέτρα για να αποκλείεται η λειτουργία με ανάστροφη φορά, η οποία θα μπορούσε να προκληθεί, π.χ., από τη διακοπή τροφοδότησης μιας φάσης.

ΚΕΦΑΛΑΙΟ 47 ΕΦΑΡΜΟΓΗ ΤΩΝ ΜΕΤΡΩΝ ΠΡΟΣΤΑΣΙΑΣ

470 Γενικά

470.1 Σε κάθε ηλεκτρική εγκατάσταση ή τμήμα εγκατάστασης και σε κάθε συσκευή πρέπει να εφαρμόζονται τα μέτρα προστασίας όπως καθορίζεται σε αυτό το Κεφάλαιο.

470.2 Η επιλογή και εφαρμογή των μέτρων προστασίας ανάλογα με τις εξωτερικές συνθήκες πρέπει να γίνεται σύμφωνα με τα οριζόμενα στο Κεφάλαιο 48

470.3 Η προστασία πρέπει να παρέχεται

- α) είτε από το ίδιο το υλικό
- β) είτε από την εφαρμογή μέτρων προστασίας κατά την κατασκευή της εγκατάστασης.
- γ) είτε από συνδυασμό των α) και β).

470.4 Τα μέτρα προστασίας που λαμβάνονται σε μια εγκατάσταση ή σε ένα τμήμα μιας εγκατάστασης δεν πρέπει να έχουν αλληλεπιδράσεις που θα περιορίζαν ή θα εξαφάνιζαν την αποτελεσματικότητά τους.

471 Εφαρμογή των μέτρων προστασίας έναντι ηλεκτροπληξίας

471.1 Προστασία έναντι άμεσης επαφής

Η προστασία έναντι άμεσης επαφής πρέπει να εξασφαλίζεται σε όλες τις εγκαταστάσεις και σε όλες τις συσκευές:

- είτε με τη χρήση πολύ χαμηλής τάσης σύμφωνα με το Τμήμα 411
- είτε με την εφαρμογή ενός από τα μέτρα προστασίας που ορίζονται στο Τμήμα 412.

471.1.1 Επιλογή των μέτρων προστασίας έναντι άμεσης επαφής

Το μέτρο προστασίας έναντι άμεσης επαφής που πρέπει να ληφθεί σε μια εγκατάσταση, σε ένα τμήμα μιας εγκατάστασης, ή σε μια συσκευή, πρέπει να επιλεγεί σύμφωνα με τα οριζόμενα στις παραγράφους 471.1.1.1 και 471.1.1.2.

471.1.1.1 Τα μέτρα προστασίας που ορίζονται στα άρθρα 412.1 (προστασία με μόνωση των ενεργών μερών) και 412.2 (προστασία με περιβλήματα ή φράγματα) μπορούν να εφαρμόζονται σε όλες τις περιπτώσεις, με τους περιορισμούς που καθορίζονται στο Μέρος 7 αναφορικά με ορισμένους ειδικούς χώρους.

471.1.1.2 Τα μέτρα προστασίας που ορίζονται στα άρθρα 412.3 (προστασία με εμπόδια) και 412.4 (προστασία με εγκατάσταση σε μη προσιτή θέση) δεν παρέχουν πλήρη προστασία και για αυτό η εφαρμογή τους περιορίζεται μόνο στους χώρους που είναι προσιτοί μόνο σε άτομα ειδικευμένα ή ενημερωμένα.

471.1.2 Πρόσθετη προστασία έναντι άμεσης επαφής

Το μέτρο προστασίας που αναφέρεται στο άρθρο 412.5 (προστασία με διάταξη διαφορικού ρεύματος) μπορεί να χρησιμοποιείται ως ένα πρόσθετο μέτρο προστασίας σε μια εγκατάσταση, σε ένα τμήμα μιας εγκατάστασης ή σε μια συσκευή, για να επαυξησει την ασφάλεια που παρέχεται από τα άλλα μέτρα προστασίας έναντι άμεσης επαφής.

471.2 Προστασία έναντι έμμεσης επαφής

Με την εξαίρεση των περιπτώσεων που αναφέρονται στην παράγραφο 471.2.2, όλες οι εγκαταστάσεις και όλες οι συσκευές πρέπει να προστατεύονται έναντι έμμεσης επαφής:

- είτε με τη χρήση πολύ χαμηλής τάσης σύμφωνα με το Τμήμα 411
- είτε με την εφαρμογή ενός από τα μέτρα προστασίας που ορίζονται στο Τμήμα 413.

471.2.1 Επιλογή των μέτρων προστασίας έναντι έμμεσης επαφής

Το μέτρο προστασίας έναντι έμμεσης επαφής που πρέπει να εφαρμοσθεί σε μια εγκατάσταση, σε ένα τμήμα εγκατάστασης ή σε μια συσκευή πρέπει να επιλεγεί σύμφωνα με τα οριζόμενα στις παραγράφους 471.2.1.1 μέχρι 471.2.1.3.

471.2.1.1 Το μέτρο που αναφέρεται στο άρθρο 413.1 (προστασία με αυτόματη διακοπή της τροφοδότησης) αποτελεί το γενικό μέτρο προστασίας έναντι έμμεσης επαφής και πρέπει να επιδιώκεται η εφαρμογή του σε όλες τις περιπτώσεις, με τους περιορισμούς που καθορίζονται στο Μέρος 7 αναφορικά με ορισμένους ειδικούς χώρους.

471.2.1.2 Τα μέτρα προστασίας που αναφέρονται στα άρθρα 413.2 (προστασία με χρήση υλικού κλάσης II ή με ισοδύναμη προστασία) και 413.5 (προστασία με ηλεκτρικό διαχωρισμό) μπορούν επίσης να εφαρμόζονται σε όλες τις περιπτώσεις για ολόκληρη την εγκατάσταση ή, συννηθέστερα, για ορισμένα τμήματα της εγκατάστασης ή για ορισμένες συσκευές.

471.2.1.3 Σε τμήματα της εγκατάστασης που βρίσκονται σε χώρους στους οποίους υπάρχει συνεχής και αποτελεσματική επιτήρηση από άτομα ειδικευμένα ή ενημερωμένα και εφόσον δεν είναι πρακτικά εφικτή ή δεν είναι επιθυμητή η εφαρμογή της προστασίας με αυτόματη διακοπή της τροφοδότησης σύμφωνα με το άρθρο 413.1, μπορεί να χρησιμοποιηθεί ένα από τα μέτρα προστασίας που αναφέρονται στα άρθρα 413.3 (προστασία με εγκατάσταση σε μη αγώγιμους χώρους) και 413.4 (προστασία με αγείωτες ισοδυναμικές συνδέσεις).

471.2.2 Παράλειψη λήψης μέτρων προστασίας έναντι έμμεσης επαφής

Δεν είναι απαραίτητη η προστασία έναντι έμμεσης επαφής στις ακόλουθες περιπτώσεις:

- Στυλίσκοι στήριξης εναέριων γραμμών και μεταλλικά μέρη σε ηλεκτρική σύνδεση με αυτούς, αν βρίσκονται έξω από τον χώρο προσέγγισης
- Στύλοι από οπλισμένο σκυρόδεμα, εφ' όσον ο χαλύβδινος οπλισμός δεν είναι προσιτός

- Εκτεθειμένα αγωγίμα μέρη τα οποία, είτε λόγω των μικρών διαστάσεών τους (περίπου 50 mm x 50 mm), είτε λόγω της θέσης στην οποία βρίσκονται, είναι απίθανο να έλθουν σε επαφή με αξιόλογο τμήμα του ανθρώπινου σώματος, αν η σύνδεσή τους προς ένα αγωγό προστασίας θα ήταν δύσκολο να πραγματοποιηθεί ή δεν θα ήταν αξιόπιστη.
Σημείωση: -Αυτό ισχύει π.χ. για βίδες, πριτσίνια, πινακίδες στοιχείων και για τα περιλαίμια στερέωσης των ηλεκτρικών γραμμών.
- Μεταλλικοί σωλήνες ή άλλα μεταλλικά περιβλήματα υλικού το οποίο ικανοποιεί τις απαιτήσεις του άρθρου 413.2.

471.2.3 Προστασία στο εξωτερικό του κτιρίου ή σε ειδικούς χώρους

Όταν εφαρμόζεται το μέτρο προστασίας έναντι έμμεσης επαφής με αυτόματη διακοπή της τροφοδότησης και εφόσον υπάρχουν ρευματοδότες ονομαστικού ρεύματος μέχρι 20 A που βρίσκονται στο εξωτερικό του κτιρίου ή που είναι ενδεχόμενο να τροφοδοτήσουν κινητές συσκευές στο εξωτερικό του κτιρίου, η προστασία αυτών των ρευματοδοτών πρέπει να εξασφαλίζεται με διατάξεις προστασίας διαφορικού ρεύματος με ονομαστικό διαφορικό ρεύμα λειτουργίας $I_{\Delta n}$ που δεν θα υπερβαίνει τα 30 mA.

Επίσης η χρησιμοποίηση διατάξεων προστασίας διαφορικού ρεύματος επιβάλλεται για την προστασία ρευματοδοτών σε ορισμένους ειδικούς χώρους όπως ορίζεται στο Μέρος 7.

Σημείωση: Όταν προβλέπεται η χρησιμοποίηση περισσότερων κινητών συσκευών στο εξωτερικό του κτιρίου ή σε ειδικούς χώρους, συνιστάται η εγκατάσταση ανάλογου αριθμού ρευματοδοτών, ώστε να αποφεύγεται η χρησιμοποίηση διακλαδωτήρων ή παρόμοιων εξαρτημάτων.

471.3 Προστασία έναντι άμεσης και έμμεσης επαφής στα κυκλώματα FELV

471.3.1 Γενικά

Όταν, για λειτουργικούς λόγους, χρησιμοποιείται μια τάση ίση ή μικρότερη από την ονομαστική τάση που ορίζεται στην παράγραφο 411.1.1 αλλά δεν πληρούνται όλες οι υπόλοιπες απαιτήσεις αυτής της παραγράφου για τις τάσεις SELV ή PELV, πρέπει να εφαρμόζονται τα μέτρα προστασίας που περιγράφονται στις παραγράφους 471.3.2 και 471.3.3 για να εξασφαλίζεται η προστασία έναντι άμεσης και έναντι έμμεσης επαφής.

Ο συνδυασμός αυτός ονομάζεται FELV.

Σημείωση: Τέτοιες συνθήκες μπορούν να υπάρχουν, π.χ., όταν το κύκλωμα περιλαμβάνει μετασχηματιστές, ηλεκτρονόμους, τηλεχειριζόμενους διακόπτες, ή επαφείς που δεν είναι μονωμένοι σύμφωνα με τις απαιτήσεις της παραγράφου 411.1.3.1.

Οι πηγές και τα κυκλώματα FELV πρέπει να διαχωρίζονται από τα κυκλώματα υψηλότερων τάσεων με μια βασική μόνωση.

471.3.2 Προστασία κυκλωμάτων FELV έναντι άμεσης επαφής

Η προστασία έναντι άμεσης επαφής πρέπει να εξασφαλίζεται:

- είτε με φράγματα ή περιβλήματα σύμφωνα με το άρθρο 412.2,
- είτε με μια μόνωση αντίστοιχη προς την τάση δοκιμής που απαιτείται για το πρωτεύον κύκλωμα.

Αν εντούτοις, η μόνωση του υλικού που αποτελεί μέρος ενός κυκλώματος FELV δεν είναι ικανή να αντέξει την τάση δοκιμής που προδιαγράφεται για το πρωτεύον κύκλωμα, η μόνωση αυτή πρέπει να ενισχυθεί κατά την εγκατάσταση του υλικού, ώστε να μπορεί να αντέξει μια τάση δοκιμής 1.500V ενδεικνύμενη τιμή εναλλασσόμενου ρεύματος επί 1min.

471.3.3 Προστασία κυκλωμάτων FELV έναντι έμμεσης επαφής

Η προστασία έναντι έμμεσης επαφής πρέπει να εξασφαλίζεται ως εξής:

- Αν στο πρωτεύον κύκλωμα εφαρμόζεται το μέτρο προστασίας με αυτόματη διακοπή της τροφοδότησης (σύμφωνα με το άρθρο 413.1) τα εκτεθειμένα αγωγίμα μέρη του κυκλώματος FELV πρέπει να συνδέονται με τον αγωγό προστασίας του πρωτεύοντος κυκλώματος.
- Αν στο πρωτεύον κύκλωμα εφαρμόζεται το μέτρο προστασίας με ηλεκτρικό διαχωρισμό (σύμφωνα με το άρθρο 413.5) τα εκτεθειμένα αγωγίμα μέρη του κυκλώματος FELV πρέπει να συνδέονται με το μονωμένο αγείωτο αγωγό ισοδυναμικής σύνδεσης (σύμφωνα με το άρθρο 413.5.3.1).

471.3.4 Ρευματοδότες και ρευματολήπτες κυκλωμάτων FELV

Οι ρευματοδότες και οι ρευματολήπτες των κυκλωμάτων FELV πρέπει να πληρούν τις πιο κάτω απαιτήσεις:

- οι ρευματοδότες δεν πρέπει να δέχονται ρευματολήπτες κυκλωμάτων άλλων τάσεων.

- οι ρευματολήπτες δεν πρέπει να μπορούν να εισέρχονται σε ρευματοδότες κυκλωμάτων άλλων τάσεων.

473 Προστασία έναντι υπερεντάσεων

473.1 Προστασία έναντι υπερφορτίσεων

473.1.1 Θέση εγκατάστασης των διατάξεων προστασίας έναντι υπερφορτίσεων

473.1.1.1 Οι διατάξεις προστασίας έναντι υπερφορτίσεων πρέπει να εγκαθίστανται στα σημεία όπου μια αλλαγή της διατομής ή του είδους των αγωγών ή μια αλλαγή του τρόπου εγκατάστασης ή της σύνθεσης της γραμμής, έχει ως αποτέλεσμα μια μείωση του μέγιστου επιτρεπόμενου ρεύματος, με εξαίρεση τις περιπτώσεις των παραγράφων 473.1.1.2 και 473.1.2.

Σημείωση: Συνήθως οι διατάξεις προστασίας των γραμμών έναντι υπερφορτίσεων τοποθετούνται στην αρχή τους (δηλ. στον πίνακα διανομής απ' όπου αυτές αναχωρούν).

473.1.1.2 Η διάταξη προστασίας μιας γραμμής έναντι υπερφορτίσεων μπορεί να τοποθετείται στη διαδρομή αυτής της γραμμής, σε θέση μετά (προς την πλευρά του φορτίου) από το σημείο αλλαγής της διατομής, του είδους των αγωγών, του τρόπου εγκατάστασης ή της σύνθεσής της, αν το τμήμα της γραμμής μεταξύ του σημείου αλλαγής και της θέσης της διάταξης προστασίας δεν περιλαμβάνει ούτε διακλαδώσεις, ούτε ρευματοδότες και πληροί μια από τις ακόλουθες συνθήκες:

- προστατεύεται έναντι βραχυκυκλωμάτων σύμφωνα με τις απαιτήσεις του Τμήματος 434.
- το τμήμα της γραμμής έχει μήκος που δεν υπερβαίνει τα 3m, έχει κατασκευασθεί κατά τρόπο ώστε να περιορίζεται στο ελάχιστο ο κίνδυνος βραχυκυκλώματος και δεν είναι τοποθετημένο κοντά σε υλικά που μπορούν να καούν (βλ. την παράγραφο 473.2.2.1).

473.1.2 Παράλειψη των διατάξεων προστασίας έναντι υπερφορτίσεων

Οι περιπτώσεις παράλειψης των διατάξεων προστασίας που αναφέρονται σε αυτή την παράγραφο δεν έχουν εφαρμογή στις εγκαταστάσεις που βρίσκονται σε χώρους οι οποίοι παρουσιάζουν κινδύνους πυρκαγιάς ή έκρηξης, καθώς και όπου ειδικοί κανόνες για ορισμένους χώρους ορίζουν διαφορετικές συνθήκες.

Δεν είναι αναγκαίο να προβλεφθεί η εγκατάσταση διατάξεων προστασίας έναντι υπερφορτίσεων:

- σε μια γραμμή που βρίσκεται προς την πλευρά του φορτίου σε σχέση με ένα σημείο αλλαγής της διατομής ή του είδους των αγωγών, ή του τρόπου εγκατάστασης ή της σύνθεσής της και προστατεύεται αποτελεσματικά έναντι υπερφορτίσεων από μια διάταξη προστασίας τοποθετημένη προς την πλευρά της τροφοδότησης
- σε μια γραμμή η οποία δεν είναι δυνατόν να υπερφορτισθεί, υπό την προϋπόθεση ότι αυτή η γραμμή προστατεύεται έναντι βραχυκυκλωμάτων σύμφωνα με τους κανόνες του Τμήματος 434 και δεν περιλαμβάνει ούτε διακλαδώσεις, ούτε ρευματοδότες
- σε εγκαταστάσεις τηλεπικοινωνιών, ελέγχου, σήμανσης και παρόμοιες.

Σημείωση: - Στο Πρότυπο ΕΛΟΤ HD 384.4.473 παρέχονται ορισμένες πρόσθετες επεξηγήσεις για τον τρόπο εφαρμογής των αναφερόμενων στις παραγράφους 473.1.1.2 και 473.1.2.

473.1.3 Εγκατάσταση ή παράλειψη διατάξεων προστασίας έναντι υπερφορτίσεων στο σύστημα σύνδεσης των γειώσεων ΙΤ

Τα προβλεπόμενα στις παραγράφους 473.1.1.2 και 473.1.2 για την εναλλακτική θέση εγκατάστασης ή την παράλειψη διατάξεων προστασίας έναντι υπερφορτίσεων, δεν έχουν εφαρμογή για το σύστημα σύνδεσης των γειώσεων ΙΤ, εκτός αν κάθε κύκλωμα που δεν προστατεύεται έναντι υπερφορτίσεων, προστατεύεται από μια διάταξη διαφορικού ρεύματος, ή αν όλες οι γραμμές και όλες οι τροφοδοτούμενες συσκευές ικανοποιούν τις απαιτήσεις μόνωσης που περιγράφονται στο άρθρο 413.2.

473.1.4 Περιπτώσεις στις οποίες συνιστάται η παράλειψη της προστασίας έναντι υπερφορτίσεων, για λόγους ασφαλείας

Συνιστάται να μην τοποθετείται διάταξη προστασίας έναντι υπερφορτίσεων στα κυκλώματα που τροφοδοτούν συσκευές, αν ένα απρόβλεπτο άνοιγμα του κυκλώματος μπορεί να συνεπάγεται κινδύνους. Παραδείγματα τέτοιων περιπτώσεων είναι:

- τα κυκλώματα διέγερσης στρεφόμενων μηχανών

- τα κυκλώματα τροφοδότησης ηλεκτρομαγνητικών ανυψωτικών μηχανημάτων.
 - τα δευτερεύοντα κυκλώματα μετασχηματιστών εντάσεως
 - τα κυκλώματα που τροφοδοτούν διατάξεις πυρόσβεσης
- Σημείωση: -Σε τέτοιες περιπτώσεις είναι εξεταστέα η πρόβλεψη μιας διάταξης για τη σήμανση των υπερφορτίσεων.*

473.2 Προστασία έναντι βραχυκυκλωμάτων

473.2.1 Θέση εγκατάστασης των διατάξεων προστασίας έναντι βραχυκυκλωμάτων

Με εξαίρεση των περιπτώσεων που ορίζονται στις παραγράφους 473.2.2 και 473.2.3, σε κάθε σημείο μιας γραμμής όπου υπάρχει μείωση της διατομής των αγωγών της ή μια άλλη αλλαγή, η οποία έχει ως αποτέλεσμα την τροποποίηση των χαρακτηριστικών της θα πρέπει να εγκαθίσταται μια διάταξη που θα εξασφαλίζει την προστασία έναντι βραχυκυκλωμάτων.

Σημείωση: Συνήθως οι διατάξεις προστασίας των γραμμών έναντι βραχυκυκλωμάτων τοποθετούνται στην αρχή τους (δηλ. στον πίνακα διανομής απ' όπου αυτές αναχωρούν).

473.2.2 Εναλλακτική τοποθέτηση των διατάξεων προστασίας έναντι βραχυκυκλωμάτων

Επιτρέπεται η εγκατάσταση διατάξεων προστασίας σε θέση διαφορετική από αυτή που ορίστηκε στην παράγραφο 473.2.1, όταν ικανοποιούνται οι συνθήκες των παραγράφων 473.2.2.1 ή 473.2.2.2.

473.2.2.1 Το τμήμα γραμμής που περιλαμβάνεται μεταξύ του σημείου μείωσης της διατομής ή άλλης αλλαγής και της θέσης της διάταξης προστασίας, πληροί συγχρόνως τις τρεις ακόλουθες συνθήκες:

- α) το μήκος του δεν υπερβαίνει τα 3m
- β) είναι κατασκευασμένο κατά τρόπο ώστε να περιορίζεται στο ελάχιστο ο κίνδυνος βραχυκυκλώματος.

Σημείωση: - Η συνθήκη αυτή μπορεί να επιτευχθεί για παράδειγμα, με μία ενίσχυση της προστασίας της γραμμής από εξωτερικές επιδράσεις.

- γ) είναι εγκατεστημένο κατά τρόπο ώστε να περιορίζονται στο ελάχιστο οι κίνδυνοι πυρκαγιάς.

473.2.2.2 Υπάρχει μία διάταξη προστασίας, τοποθετημένη προς την πλευρά τροφοδότησης σε σχέση με το σημείο μείωσης της διατομής ή άλλης αλλαγής, ή οποία έχει τέτοια χαρακτηριστικά λειτουργίας ώστε να προστατεύει έναντι βραχυκυκλωμάτων την γραμμή που βρίσκεται προς την πλευρά του φορτίου, σύμφωνα με τα οριζόμενα στην παράγραφο 434.3.2.

Σημείωση: -Λεπτομέρειες του τρόπου εφαρμογής της παραγράφου 473.2.2, δίδονται στο Πρότυπο ΕΛΟΤ HD 384.4.473.

473.2.3 Παράλειψη των διατάξεων προστασίας έναντι βραχυκυκλωμάτων

Δεν είναι αναγκαία η εγκατάσταση διατάξεων προστασίας έναντι βραχυκυκλωμάτων στις ακόλουθες περιπτώσεις:

- γραμμές που συνδέουν γεννήτριες, μετασχηματιστές, ανορθωτές, ή συστοιχίες συσσωρευτών προς τους αντίστοιχους πίνακες χειρισμού, στους οποίους και τοποθετούνται οι διατάξεις προστασίας.
- κυκλώματα που η διακοπή τους θα μπορούσε να προκαλέσει κινδύνους για την λειτουργία των εγκαταστάσεων, όπως αυτά που αναφέρονται στην παράγραφο 473.1.4.
- ορισμένα κυκλώματα μετρήσεων

υπό την προϋπόθεση ότι τηρούνται συγχρόνως οι ακόλουθες δύο συνθήκες:

- α) η γραμμή είναι κατασκευασμένη κατά τρόπο που να περιορίζεται στο ελάχιστο ο κίνδυνος βραχυκυκλώματος (βλ. την παράγραφο 473.2.2.1β).
- β) η γραμμή δεν είναι τοποθετημένη κοντά σε υλικά που μπορούν να καούν.

473.3 Απαιτήσεις ανάλογα με τη φύση των κυκλωμάτων

473.3.1 Προστασία των αγωγών φάσεων

473.3.1.1 Σε όλους τους αγωγούς φάσεων πρέπει να προβλέπεται ανίχνευση υπερεντάσεων, η οποία και θα προκαλεί τη διακοπή της τροφοδότησης του αγωγού στον οποίο ανιχνεύθηκε υπερένταση, αλλά δεν θα προκαλεί υποχρεωτικά τη διακοπή και των άλλων ενεργών αγωγών, με εξαίρεση την περίπτωση που αναφέρεται στην παράγραφο 473.3.2.

473.3.1.2 Όταν εφαρμόζεται το σύστημα σύνδεσης των γειώσεων TT, στα κυκλώματα που τροφοδοτούνται μεταξύ φάσεων και στα οποία ο ουδέτερος δεν διανέμεται, η ανίχνευση υπερεντάσεων μπορεί να παραλειφθεί σε έναν αγωγό φάσης, με την προϋπόθεση ότι πληρούνται συγχρόνως οι ακόλουθες συνθήκες:

- α) υπάρχει στο ίδιο κύκλωμα ή στην πλευρά τροφοδότησης, διαφορική προστασία που προκαλεί τη διακοπή της τροφοδότησης όλων των αγωγών φάσεων
- β) δεν διανέμεται ουδέτερος αγωγός από ένα τεχνητό ουδέτερο κόμβο των κυκλωμάτων που βρίσκονται προς την πλευρά φορτίου της διάταξης διαφορικής προστασίας που αναφέρθηκε στο εδάφιο α).

Σημείωση κοινή για τις παραγράφους 473.1.1.1 και 473.3.1.2: Αν η διακοπή της τροφοδότησης μιας φάσης μπορεί να προκαλέσει κίνδυνο, όπως, π.χ., στην περίπτωση τριφασικών κινητήρων, πρέπει να ληφθούν κατάλληλα μέτρα.

473.3.2 Προστασία του ουδέτερου αγωγού

473.3.2.1 Συστήματα σύνδεσης των γειώσεων TT ή TN

- α) Όταν η διατομή του ουδέτερου αγωγού είναι τουλάχιστον ίση ή ισοδύναμη με τη διατομή των αγωγών φάσεων, δεν χρειάζεται να προβλεφθεί ανίχνευση υπερέντασης για τον ουδέτερο αγωγό, ούτε διάταξη διακοπής αυτού του αγωγού.
- β) Όταν η διατομή του ουδέτερου αγωγού είναι μικρότερη από τη διατομή των αγωγών φάσεων, είναι αναγκαίο να προβλεφθεί ανίχνευση υπερέντασης για τον ουδέτερο αγωγό, κατάλληλη για τη διατομή αυτού του αγωγού. Αυτή η ανίχνευση πρέπει να προκαλεί τη διακοπή της τροφοδότησης των αγωγών φάσεων αλλά όχι υποχρεωτικά και τη διακοπή του ουδέτερου αγωγού.

Εντούτοις δεν χρειάζεται να προβλέπεται ανίχνευση υπερεντάσεων για τον ουδέτερο αγωγό, αν πληρούνται συγχρόνως οι δύο ακόλουθες συνθήκες:

- ο ουδέτερος αγωγός προστατεύεται έναντι βραχυκυκλωμάτων από την διάταξη προστασίας των αγωγών φάσεων του κυκλώματος και
- το μέγιστο ρεύμα που είναι πιθανό να διαρρέει τον ουδέτερο αγωγό υπό κανονικές συνθήκες λειτουργίας είναι σαφώς μικρότερο από το μέγιστο επιτρεπόμενο ρεύμα αυτού του αγωγού.

Σημειώσεις: 1. Αυτή η δεύτερη συνθήκη πληρούται αν η μεταφερόμενη ισχύς κατανέμεται όσο είναι δυνατόν ομοιόμορφα μεταξύ των φάσεων, π.χ. αν το άθροισμα των ισχύων που απορροφούνται από τις συσκευές κατανάλωσης τις συνδεδεμένες μεταξύ καθεμιάς από τις φάσεις και του ουδέτερου (όπως φωτιστικά σώματα και συσκευές τροφοδοτούμενες από ρευματοδότες), είναι πολύ μικρότερο από τη συνολική ισχύ που μεταφέρεται από το υπόψη κύκλωμα. Η διατομή του ουδέτερου αγωγού δεν πρέπει να είναι μικρότερη από την τιμή που ορίζεται στο Τμήμα 524.

2. Υπενθυμίζεται ότι στο σύστημα σύνδεσης των γειώσεων TN-C ο αγωγός PEN δεν επιτρέπεται να διακόπτεται.

473.3.2.2 Σύστημα σύνδεσης των γειώσεων IT

Στις εγκαταστάσεις στις οποίες εφαρμόζεται το σύστημα σύνδεσης των γειώσεων IT, συνιστάται έντονα να μη διανέμεται ο ουδέτερος αγωγός.

Εντούτοις, όταν διανέμεται ο ουδέτερος αγωγός είναι γενικά αναγκαίο να προβλέπεται ανίχνευση υπερέντασης για τον ουδέτερο αγωγό κάθε κυκλώματος και η ανίχνευση αυτή να προκαλεί τη διακοπή της τροφοδότησης όλων των ενεργών αγωγών του αντίστοιχου κυκλώματος, περιλαμβανομένου και του ουδέτερου. Το μέτρο αυτό δεν είναι αναγκαίο αν:

- είτε ο υπόψη ουδέτερος αγωγός προστατεύεται αποτελεσματικά έναντι βραχυκυκλωμάτων από μια διάταξη προστασίας τοποθετημένη προς την πλευρά της τροφοδότησης, επί παραδείγματι στην αρχή της εγκατάστασης, σύμφωνα με τα αναφερόμενα στην παράγραφο 434.3
- είτε αν το υπόψη κύκλωμα προστατεύεται από μια διάταξη προστασίας διαφορικού ρεύματος, της οποίας το ονομαστικό διαφορικό ρεύμα λειτουργίας $I_{\Delta n}$ δεν υπερβαίνει το 0,15 του μέγιστου επιτρεπόμενου ρεύματος του αντίστοιχου ουδέτερου αγωγού. Η διάταξη αυτή πρέπει να διακόπτει την τροφοδότηση όλων των ενεργών αγωγών του αντίστοιχου κυκλώματος, περιλαμβανομένου και του ουδέτερου αγωγού.

473.3.3 Διακοπή και επανασύνδεση του ουδέτερου αγωγού

Στις περιπτώσεις που απαιτείται η διακοπή του ουδέτερου αγωγού, η διακοπή και η επανασύνδεση πρέπει να γίνεται κατά τρόπο που ο ουδέτερος αγωγός να μη διακόπτεται πριν από τους αγωγούς φάσεων και να επανασυνδέεται ταυτόχρονα ή πριν από τους αγωγούς φάσεων.

Σημείωση: Στον Πίνακα 47-Α συνοψίζονται οι απαιτήσεις των παραγράφων 473.3.1, 473.3.2 και 473.3.3.

ΠΙΝΑΚΑΣ 47-Α

ΚΥΚΛΩΜΑ	3 Ph +N								3 Ph			Ph + N		2 Ph	
	$S_N = S_{ph}$				$S_N < S_{ph}$										
ΣΥΣΤΗΜΑ ΓΕΙΩΣΗΣ	Ph	Ph	Ph	N	Ph	Ph	Ph	N	Ph	Ph	Ph	Ph	N	Ph	Ph
TN-C	P	P	P	-	P	P	P	¹	P	P	P	P	-	P	P
TN-S	P	P	P	-	P	P	P	P^3_5	P	P	P	P	-	P	P
TT	P	P	P	-	P	P	P	P^3_5	P	P	P^2_4	P	-	P	P^2
IT	P	P	P	P^3_6	P	P	P	P^3_6	P	P	P	P	P^3_6	P	P^2

P Σημαίνει ότι πρέπει να προβλεφθεί η τοποθέτηση διάταξης προστασίας στον αγωγό

(1) Υπό την προϋπόθεση ότι πληρούνται οι δύο συνθήκες του δεύτερου εδαφίου της παραγράφου 473.3.2.1.β

(2) Εκτός από την περίπτωση ύπαρξης διαφορετικής προστασίας

(3) Εφαρμόζεται η παράγραφος 473.3.3.

(4) Εκτός από την περίπτωση της παραγράφου 473.3.1.2.

(5) Εκτός από την περίπτωση του δεύτερου εδαφίου της παραγράφου 473.3.2.1β)

(6) Εκτός αν ο ουδέτερος αγωγός προστατεύεται αποτελεσματικά έναντι βραχυκυκλωμάτων ή αν υπάρχει, προς την πλευρά της τροφοδότησης, διαφορεική προστασία, σύμφωνα με την παράγραφο 473.3.2.2.

S_N Διατομή ουδέτερου αγωγού (N).

S_{ph} Διατομή αγωγών φάσεων (Ph).

ΚΕΦΑΛΑΙΟ 48 ΕΠΙΛΟΓΗ ΤΩΝ ΜΕΤΡΩΝ ΠΡΟΣΤΑΣΙΑΣ ΣΕ ΣΥΝΑΡΤΗΣΗ ΜΕ ΤΙΣ ΕΞΩΤΕΡΙΚΕΣ ΕΠΙΔΡΑΣΕΙΣ

481 Κενό

482 Προστασία από πυρκαγιά σε χώρους ειδικού κινδύνου

482.0 Γενικά

482.0.1 Οι κανόνες που περιλαμβάνονται σε αυτό το Τμήμα πρέπει να τηρούνται, για τους χώρους που αυτό αφορά, επιπροσθέτως από τις απαιτήσεις που ορίζονται στο Κεφάλαιο 42.

482.0.2 Το Τμήμα αυτό καλύπτει:

- την επιλογή του υλικού και την κατασκευή των εγκαταστάσεων σε χώρους όπου υπάρχουν κίνδυνοι πυρκαγιάς οφειλόμενοι στη φύση των υλικών που υφίστανται κατεργασία ή αποθηκεύονται σ' αυτούς. Πρόκειται για χώρους παραγωγής, κατεργασίας ή αποθήκευσης εύφλεκτων υλικών λαμβανόμενης υπόψη και της συσσώρευσης σκόνης, όπως: αχυρώνες, ξυλουργεία, χαρτοποιεία, υφαντουργεία ή παρόμοιοι χώροι.
Σημείωση: Η φύση και οι επιτρεπόμενες ποσότητες εύφλεκτων υλικών, καθώς και η επιφάνεια ή ο όγκος των χώρων αυτών μπορεί να καθορίζεται από τις αρμόδιες αρχές.
- την επιλογή του υλικού και την κατασκευή των εγκαταστάσεων σε χώρους κατασκευασμένους κυρίως από εύφλεκτα υλικά.
- την επιλογή του υλικού και την κατασκευή των εγκαταστάσεων σε χώρους με πολύτιμα ή αναντικατάστατα υλικά.

482.0.3 Το ηλεκτρολογικό υλικό πρέπει να επιλέγεται και να τοποθετείται έτσι ώστε η θερμοκρασία του κατά την κανονική λειτουργία και η προβλεπόμενη υπερύψωσή της σε περίπτωση σφάλματος να μη γίνονται αιτίες πυρκαγιάς, λαμβανομένων υπόψη και των εξωτερικών επιδράσεων. Αυτό μπορεί να γίνει είτε με την επιλογή κατάλληλου υλικού και κατάλληλου τρόπου εγκατάστασής του, είτε με τη λήψη πρόσθετων

μέτρων προστασίας κατά την κατασκευή της εγκατάστασης. Δεν χρειάζονται πρόσθετα μέτρα, όταν η επιφανειακή θερμοκρασία του υλικού δεν μπορεί να επιφέρει ανάφλεξη των γειτονικών προς αυτό εύφλεκτων ουσιών.

482.0.4 Δεν καλύπτονται από αυτό το Τμήμα τα εξής:

- η επιλογή του υλικού και η κατασκευή των εγκαταστάσεων σε χώρους με κίνδυνο έκρηξης (βλ. Πρότυπο ΕΛΟΤ EN 50014).
- η επιλογή του υλικού και η κατασκευή των εγκαταστάσεων σε διαδρόμους διαφυγής ατόμων. Για αυτές τις περιοχές μπορεί να ορίζονται ειδικές απαιτήσεις από τις αρμόδιες πολεοδομικές ή πυροσβεστικές υπηρεσίες ή τις υπηρεσίες δημόσιας τάξης.

482.1 Χώροι με κίνδυνο πυρκαγιάς οφειλόμενο στη φύση των υλικών που υφίστανται κατεργασία ή που αποθηκεύονται σ' αυτούς

482.1.1 Σε χώρους όπου δημιουργείται κίνδυνος από εύφλεκτα υλικά τα οποία γεινιάζουν με ηλεκτρολογικό υλικό, οι εγκαταστάσεις πρέπει να περιορίζονται, όσο αυτό είναι δυνατό, στις απαραίτητες για τη χρήση αυτών των χώρων. Οι εγκαταστάσεις αυτές πρέπει να πληρούν τις απαιτήσεις των παραγράφων 482.1.2 μέχρι και 482.1.19.

482.1.2 Όπου αναμένεται ότι είναι δυνατόν να συσσωρεύεται σκόνη πάνω στα περιβλήματα του ηλεκτρολογικού υλικού, αρκετή για να δημιουργήσει κίνδυνο πυρκαγιάς, πρέπει να λαμβάνονται κατάλληλα μέτρα ώστε να εμποδίζεται η δημιουργία υπερβολικών θερμοκρασιών.

482.1.3 Το ηλεκτρολογικό υλικό πρέπει να είναι κατάλληλο για τέτοιους χώρους. Στις περιπτώσεις συσσώρευσης σκόνης πρέπει να έχει ένα βαθμό προστασίας τουλάχιστον IP5X.

482.1.4 Στην κατασκευή των ηλεκτρικών γραμμών εφαρμόζονται οι γενικοί κανόνες. Εντούτοις οι ηλεκτρικές γραμμές που δεν είναι πλήρως εντοιχισμένες σε άκαυστα υλικά, όπως επίχρισμα ή σκυρόδεμα ή δεν είναι κατ'άλλο τρόπο προστατευμένες από πυρκαγιά, πρέπει να έχουν χαρακτηριστικά επιβράδυνσης της πυρκαγιάς όπως ορίζονται στα Πρότυπα ΕΛΟΤ EN 50265-1 και ΕΛΟΤ EN 50265-2-2.

Σημείωση: Όταν ο κίνδυνος διάδοσης της πυρκαγιάς είναι μεγάλος π.χ. σε μεγάλες κατακόρυφες διαδρομές ή σε συγκεντρώσεις καλωδίων, αυτά τα τελευταία πρέπει να έχουν τα χαρακτηριστικά επιβράδυνσης της φωτιάς που ορίζονται στα Πρότυπα ΕΛΟΤ EN 50266-1 και ΕΛΟΤ EN 50266-2.

482.1.5 Επιπρόσθετα, όταν οι ηλεκτρικές γραμμές διέρχονται από τέτοιους χώρους χωρίς να χρησιμοποιούνται για την ηλεκτρική τροφοδότησή τους, πρέπει να μην έχουν συνδέσεις σε όλη τη διαδρομή μέσα στους χώρους αυτούς, εκτός εάν οι συνδέσεις είναι έγκλειστες σε κατασκευές που πληρούν τις δοκιμές σε φωτιά, όπως ορίζονται στους αντίστοιχους κανονισμούς του προϊόντος π.χ. ειδικές απαιτήσεις για επιτοίχια κουτιά, όπως ορίζονται στο Πρότυπο IEC 60670.

482.1.6 Οι ηλεκτρικές γραμμές που τροφοδοτούν ή που διέρχονται από τέτοιους χώρους πρέπει να προστατεύονται έναντι υπερφορτίσεων και έναντι βραχυκυκλωμάτων με διατάξεις προστασίας τοποθετημένες μεταξύ της αρχής του κυκλώματος και των χώρων αυτών. Οι ηλεκτρικές γραμμές που εκκινούν από τέτοιους χώρους πρέπει να προστατεύονται έναντι υπερφορτίσεων και έναντι βραχυκυκλωμάτων με διατάξεις προστασίας τοποθετημένες στην αρχή αυτών των κυκλωμάτων.

482.1.7 Οι ηλεκτρικές γραμμές, εκτός από τις κατασκευασμένες με ειδικά καλώδια με ορυκτή μόνωση και εκτός από τις αποτελούμενες από προκατασκευασμένους ζυγούς συνεχούς διανομής, πρέπει να προστατεύονται έναντι βραχυκυκλωμάτων ως εξής:

- α) Στα συστήματα σύνδεσης των γειώσεων TN και TT η προστασία πρέπει να γίνεται με διατάξεις προστασίας διαφορικού ρεύματος με ονομαστικό διαφορικό ρεύμα λειτουργίας $I_{\Delta n} \leq 300 \text{ mA}$, που είναι σύμφωνες με την παράγραφο 531.2.4 και με το αντίστοιχο Πρότυπο κατασκευής τους. Όταν σφάλματα με αντίσταση μπορούν να προκαλέσουν πυρκαγιά όπως π.χ. στην περίπτωση των συστημάτων θέρμανσης οροφής με στοιχεία επιφανειακής θέρμανσης, το ονομαστικό διαφορικό ρεύμα λειτουργίας της διάταξης προστασίας διαφορικού ρεύματος πρέπει να είναι $I_{\Delta n} \leq 30 \text{ mA}$.
- β) Στο σύστημα σύνδεσης των γειώσεων IT πρέπει να προβλέπεται διάταξη επιτήρησης της μόνωσης που θα δίνει οπτικό και ακουστικό σήμα και πρέπει να υπάρχουν κατάλληλες οδηγίες για τη

χειροκίνητη διακοπή στην περίπτωση ενός πρώτου σφάλματος στο συντομότερο δυνατό χρόνο. Σε περίπτωση εμφάνισης ενός δεύτερου σφάλματος ο χρόνος λειτουργίας της διάταξης προστασίας έναντι υπερεντάσεων δεν πρέπει να υπερβαίνει τα 5s.

Σημείωση: Συνιστάται η χρήση καλωδίων με μεταλλικό περίβλημα. Το μεταλλικό περίβλημα θα συνδέεται με τον αγωγό προστασίας.

- 482.1.8** Αγωγοί PEN δεν επιτρέπονται, εκτός αν ανήκουν σε ηλεκτρικές γραμμές που διέρχονται από τέτοιους χώρους χωρίς να τους τροφοδοτούν.
- 482.1.9** Κάθε ουδέτερος αγωγός πρέπει να έχει μια διάταξη απομόνωσής του σύμφωνα με το άρθρο 537.2.
- 482.1.10** Γυμνοί αγωγοί δεν επιτρέπονται. Πρέπει να λαμβάνονται μέτρα για να αποφεύγονται ηλεκτρικά τόξα ή σπινθήρες ή η δημιουργία θερμών σωματιδίων που θα μπορούσαν να προκαλέσουν ανάφλεξη σε παρακείμενα εύφλεκτα υλικά.
- 482.1.11** Όταν χρησιμοποιούνται εύκαμπτα καλώδια πρέπει να επιλέγονται καλώδια υψηλής αντοχής σύμφωνα με το Πρότυπο ΕΛΟΤ HD 516 π.χ. HO7RN-F ή άλλα καλώδια προστατευμένα κατάλληλα.
- 482.1.12** Οι διατάξεις διακοπής πρέπει να εγκαθίστανται έξω από αυτούς τους χώρους, εκτός εάν είναι έγκλειστες σε περιβλήματα με βαθμό προστασίας τουλάχιστον αυτόν που ορίζεται στην παράγραφο 482.1.3.
- 482.1.13** Κινητήρες που ελέγχονται αυτόματα ή εξ αποστάσεως ή που δεν βρίσκονται υπό συνεχή επίβλεψη, πρέπει να προστατεύονται από υπερθέρμανση με διάταξη προστασίας έναντι υπερφορτίσεων που η επαναφορά της θα είναι χειροκίνητη ή με μια διάταξη ισοδύναμης προστασίας. Κινητήρες με εκκίνηση αστέρα-τριγώνου πρέπει να προστατεύονται από υπερθέρμανση στη σύνδεση αστέρα.
- 482.1.14** Μόνο φωτιστικά σώματα με περιορισμένη επιφανειακή θερμοκρασία επιτρέπεται να χρησιμοποιούνται. Σε θέσεις όπου μπορεί να υπάρχει κίνδυνος πυρκαγιάς λόγω σκόνης ή/και ινών, τα φωτιστικά σώματα πρέπει να είναι κατασκευασμένα έτσι, ώστε, σε περίπτωση σφάλματος, η θερμοκρασία στην επιφάνειά τους να είναι περιορισμένη και η σκόνη ή οι ίνες να μη συσσωρεύονται σε επικίνδυνες ποσότητες.
- Η θερμοκρασία της επιφάνειας θα περιορίζεται σε:
- 90 °C σε κανονική λειτουργία.
 - 115 °C σε συνθήκες σφάλματος.
- Εάν δεν δίνονται οδηγίες από τον κατασκευαστή, μικρά τοπικά φωτιστικά σώματα ή προβολείς πρέπει να απέχουν από εύφλεκτα υλικά:
- 0,5 m μέχρι 100 W
 - 0,8 m από 100 μέχρι 300 W.
 - 1,0 m από 300 μέχρι 500 W.
- 482.1.15** Οι λαμπτήρες και τα άλλα εξαρτήματα των φωτιστικών σωμάτων πρέπει να προστατεύονται από πιθανές μηχανικές καταπονήσεις. Τα προστατευτικά μέσα δεν πρέπει να στηρίζονται στις λυχνιολαβές, εκτός αν αποτελούν μέρος της συνολικής κατασκευής του φωτιστικού σώματος. Εξαρτήματα όπως π.χ. λαμπτήρες ή θερμά στοιχεία δεν πρέπει να μπορούν να πέσουν έξω από το φωτιστικό σώμα.
- 482.1.16** Όπου χρησιμοποιούνται συστήματα θέρμανσης ή αερισμού, η σκόνη που μπορεί να περιέχεται στις αντίστοιχες συσκευές και η θερμοκρασία του εξερχόμενου αέρα δεν πρέπει να αποτελούν κίνδυνο πυρκαγιάς για αυτούς τους χώρους. Οι θερμοστάτες σύμφωνα με την παράγραφο 424.1 πρέπει να έχουν μόνο χειροκίνητη επαναφορά.
- 482.1.17** Οι συσκευές θέρμανσης πρέπει να τοποθετούνται σε άφλεκτα στηρίγματα.
- 482.1.18** Οι συσκευές θέρμανσης που είναι τοποθετημένες κοντά σε αναφλέξιμα υλικά πρέπει να είναι εφοδιασμένες με κατάλληλα φράγματα που δεν θα επιτρέπουν την ανάφλεξη αυτών των υλικών. Οι θερμοσυσσωρευτές πρέπει να είναι κατάλληλου τύπου ώστε να μην επιτρέπουν την ανάφλεξη εύφλεκτης σκόνης ή/και ινών από τον θερμαινόμενο πυρήνα τους.

482.1.19 Τα περιβλήματα των ηλεκτροθερμικών συσκευών, όπως αντιστάσεις, θερμάστρες κλπ δεν πρέπει να αποκτούν θερμοκρασίες ανώτερες από αυτές που προδιαγράφονται στην παράγραφο 482.1.14. Αυτές οι συσκευές πρέπει να σχεδιάζονται ή να εγκαθίστανται έτσι, ώστε να εμποδίζουν κάθε συσσώρευση υλικών που είναι δυνατόν να περιορίζουν τη διάχυση της θερμότητας.

482.2 Χώροι κατασκευασμένοι από εύφλεκτα υλικά

482.2.1 Όλα τα μέρη του κτιρίου πρέπει να προφυλάσσονται από ανάφλεξη που μπορεί να προκληθεί από το ηλεκτρολογικό υλικό. Αυτό μπορεί να επιτευχθεί:

- με την πρόληψη της πυρκαγιάς εξαιτίας σφάλματος της μόνωσης
- με τον κατάλληλο σχεδιασμό, επιλογή και εγκατάσταση του ηλεκτρολογικού υλικού.

482.2.2 Επιλογή και εγκατάσταση του υλικού σε κοίλα τοιχώματα

Σημείωση: Τα κοίλα τοιχώματα είναι γενικώς κατασκευές από πλαίσια καλυπτόμενα από γυψοσανίδες ή μοριοσανίδες ή μεταλλικά φύλλα. Τα κοίλα τοιχώματα μπορεί να είναι προκατασκευασμένα. Το ηλεκτρολογικό υλικό μπορεί να εγκαθίσταται στο εσωτερικό του κοίλου τοιχώματος. Οι καλωδιώσεις μπορεί να είναι είτε στερεωμένες στα τοιχώματα είτε όχι.

482.2.2.1 Το ηλεκτρολογικό υλικό, όπως κουτιά διακλάδωσης και πίνακες διανομής, που εγκαθίσταται σε μη άκαυστα κοίλα τοιχώματα πρέπει να πληροί τις απαιτήσεις των σχετικών Προτύπων.

482.2.2.2 Εάν το ηλεκτρολογικό υλικό που εγκαθίσταται σε μη άκαυστα κοίλα τοιχώματα δεν πληροί τις πιο πάνω απαιτήσεις πρέπει να περιβάλλεται από υαλόνημα (φάιμπερκλας) πάχους 12 mm ή ισοδύναμο άκαυστο υλικό ή να είναι τοποθετημένο μέσα σε υαλοβάμβακα ή πετροβάμβακα πάχους 100 mm. Όταν χρησιμοποιούνται τέτοια υλικά πρέπει να λαμβάνεται υπόψη η επίδρασή των στη διάχυση της θερμότητας. Τα ανωτέρω ισχύουν και για τα κοίλα τοιχώματα από άκαυστα υλικά, εάν έχουν ενσωματωθεί σ' αυτά εύφλεκτα υλικά π.χ. για θερμική ή ηχητική μόνωση.

482.2.2.3 Τα ηλεκτρολογικά υλικά όπως ρευματοδότες και διακόπτες δεν πρέπει να έχουν εξαρτήματα στερέωσης τύπου αγκίστρου.

482.2.2.4 Τα καλώδια πρέπει να πληρούν κατ' ελάχιστο τις απαιτήσεις των Ευρωπαϊκών Προτύπων ΕΛΟΤ EN 50265-1 και ΕΛΟΤ EN 50265-2-1.

482.2.2.5 Οι σωλήνες και τα συστήματα καναλιών πρέπει να είναι σύμφωνα με τα Πρότυπα ΕΛΟΤ EN 50085 και ΕΛΟΤ EN 50086 και πρέπει να πληρούν τις απαιτήσεις αντοχής στη φωτιά αυτών των Προτύπων.

482.2.2.6 Εξωτερικά καλώδια που συνδέονται με κουτιά διακλάδωσης σε κοίλα τοιχώματα δεν πρέπει να μεταφέρουν εφελκυστικές δυνάμεις, εκτός εάν είναι κατάλληλα στερεωμένα.

ΜΕΡΟΣ 5

ΕΠΙΛΟΓΗ ΚΑΙ ΕΓΚΑΤΑΣΤΑΣΗ ΤΟΥ ΗΛΕΚΤΡΟΛΟΓΙΚΟΥ ΥΛΙΚΟΥ

ΚΕΦΑΛΑΙΟ 51 ΓΕΝΙΚΟΙ ΚΑΝΟΝΕΣ

510 Εισαγωγή

Αυτό το Κεφάλαιο αφορά την επιλογή και την εγκατάσταση του ηλεκτρολογικού υλικού.

Το υλικό πρέπει να επιλέγεται και να εγκαθίσταται κατά τρόπο ώστε:

- να εξασφαλίζεται η τήρηση των μέτρων προστασίας και
 - να ικανοποιούνται οι απαιτήσεις για τη σωστή λειτουργία της εγκατάστασης για την προβλεπόμενη χρήση, υπό την επίδραση των αναμενόμενων εξωτερικών συνθηκών.
- Κάθε υλικό πρέπει να επιλέγεται και να εγκαθίσταται σύμφωνα με τους κανόνες τόσο αυτού του Μέρους, όσο και των Μερών 4 και 7.

511 Συμμόρφωση προς τα Πρότυπα

511.1 Κάθε υλικό πρέπει να είναι σύμφωνο με το αντίστοιχο Πρότυπο ΕΛΟΤ, ή το αντίστοιχο Εναρμονισμένο Ευρωπαϊκό Πρότυπο(EN/HD) , που ισχύει κατά τον χρόνο κατά τον οποίο συνάπτεται η σύμβαση για την κατασκευή της εγκατάστασης. Σε περίπτωση που δεν υπάρχουν Ελληνικά ή Ευρωπαϊκά Πρότυπα κάθε υλικό πρέπει να συμμορφώνεται με τα αντίστοιχα Διεθνή Πρότυπα IEC και ISO που ισχύουν γι' αυτό.

511.2 Σε όσες περιπτώσεις δεν υπάρχει για κάποιο υλικό Πρότυπο ΕΛΟΤ ή Ευρωπαϊκό Πρότυπο ή Διεθνή Πρότυπα ISO/IEC, το υπόψη υλικό πρέπει να επιλέγεται κατόπιν ειδικής συμφωνίας μεταξύ του υπευθύνου για το σχεδιασμό/ μελέτη της εγκατάστασης και του εγκαταστάτη. Πάντως, ο υπεύθυνος για το σχεδιασμό ή τη μελέτη της εγκατάστασης θα πρέπει να βεβαιώσει ότι η χρησιμοποίηση του συγκεκριμένου υλικού παρέχει τον ίδιο βαθμό ασφαλείας που παρέχουν και τα υπόλοιπα υλικά, που είναι σύμφωνα με τα Πρότυπα.

512 Επιλογή των υλικών σε συνάρτηση προς τις συνθήκες λειτουργίας και τις εξωτερικές συνθήκες

Κατά την επιλογή των υλικών πρέπει να λαμβάνονται υπόψη:

- οι συνθήκες λειτουργίας (τάση, ρεύμα, συχνότητα, ισχύς, ρεύματα βραχυκυκλώματος, συμβατότητα των υλικών)
- οι εξωτερικές επιδράσεις.

512.1 Συνθήκες λειτουργίας

512.1.1 Τάση

Το υλικό πρέπει να είναι κατάλληλο για την ονομαστική τάση U_0 [ενεργός (ενδεικνύμενη) τιμή για το εναλλασσόμενο ρεύμα] της εγκατάστασης ή του τμήματος αυτής, στο οποίο πρόκειται να χρησιμοποιηθεί.

Στις εγκαταστάσεις στις οποίες εφαρμόζεται το σύστημα σύνδεσης των γειώσεων IT, αν ο ουδέτερος διανέμεται, το υλικό που συνδέεται μεταξύ φάσης και ουδετέρου, πρέπει να έχει μόνωση κατάλληλη για την τάση μεταξύ φάσεων.

Σημείωση: Για ορισμένα υλικά μπορεί να χρειάζεται να ληφθεί υπόψη η υψηλότερη ή / και η χαμηλότερη τάση που μπορεί να εμφανισθεί σε κανονική λειτουργία.

512.1.2 Ρεύμα

Το υλικό πρέπει να επιλέγεται, ώστε να είναι κατάλληλο για το μέγιστο ρεύμα (ενδεικνύμενη τιμή για το εναλλασσόμενο ρεύμα) από το οποίο είναι δυνατό να διαρρέεται σε κανονική λειτουργία.

Επίσης πρέπει να μπορεί να φέρει, χωρίς κανένα κίνδυνο, όλα τα ρεύματα που είναι δυνατόν να κυκλοφορήσουν υπό ανώμαλες συνθήκες και επί τόσο χρονικό διάστημα, όσο καθορίζεται από τη λειτουργία των διατάξεων προστασίας.

512.1.3 Συχνότητα

Αν η συχνότητα έχει επίδραση στα χαρακτηριστικά του υλικού, η ονομαστική συχνότητα του υλικού πρέπει να αντιστοιχεί προς τη συχνότητα του ρεύματος της εγκατάστασης ή του τμήματος αυτής, στο οποίο πρόκειται να χρησιμοποιηθεί.

512.1.4 Ισχύς

Το υλικό που επιλέγεται με βάση τα χαρακτηριστικά της ισχύος του, πρέπει να είναι κατάλληλο για τις συνθήκες κανονικής λειτουργίας, λαμβανομένου υπόψη του συντελεστή ετεροχρονισμού.

512.1.5 Συμβατότητα

Όλα τα υλικά πρέπει να επιλέγονται έτσι ώστε, κατά την κανονική λειτουργία τους, στην οποία περιλαμβάνονται και οι χειρισμοί τους, να μην έχουν καμιά βλαπτική επίδραση σε άλλα υλικά, ούτε στο σύστημα τροφοδότησης. Διαφορετικά πρέπει να λαμβάνονται κατάλληλα μέτρα κατά την κατασκευή της εγκατάστασης.

512.2 Εξωτερικές επιδράσεις

512.2.1 Το ηλεκτρολογικό υλικό πρέπει να επιλέγεται έτσι, ώστε να είναι κατάλληλο για τις εξωτερικές συνθήκες που προβλέπεται ότι θα επικρατούν στη θέση της εγκατάστασής του. Οι εξωτερικές συνθήκες περιγράφονται συνοπτικά στο Κεφάλαιο 32.

Σημείωση: Αναλυτική έκθεση των εξωτερικών συνθηκών παρέχεται στο Πρότυπο ΕΛΟΤ HD-384. 3. S 2

Ως κανονικές συνθήκες εξωτερικών επιδράσεων χαρακτηρίζονται οι ακόλουθες:	
- Θερμοκρασία περιβάλλοντος (επίδραση AA)	AA4
- Συνδυασμός υγρασίας και θερμοκρασίας (επίδραση AB)	AB4
- Υπόλοιπες συνθήκες περιβάλλοντος (επιδράσεις AC μέχρι AR)	XX1
- Συνθήκες χρήσης και κατασκευής κτιρίων (επιδράσεις B και C)	XX1
	εκτός από την BC
	όπου είναι XX2

512.2.2 Αν ένα υλικό δεν έχει, από την κατασκευή του, τα χαρακτηριστικά που απαιτούνται για τις εξωτερικές συνθήκες που προβλέπεται ότι θα υφίστανται στο χώρο ή στη θέση όπου πρόκειται να εγκατασταθεί, είναι επιτρεπτή η χρησιμοποίησή του, υπό τον όρο ότι θα πραγματοποιηθεί μια κατάλληλη πρόσθετη προστασία του κατά την κατασκευή της εγκατάστασης. Αυτή η πρόσθετη προστασία δεν πρέπει να έχει καμιά κακή επίδραση στη λειτουργία ή στο χειρισμό του προστατευόμενου υλικού.

Σημείωση: Οδηγίες σχετικά με τα πρόσθετα μέτρα προστασίας που απαιτούνται για ορισμένες κατηγορίες εξωτερικών επιδράσεων παρέχονται στο Πρότυπο ΕΛΟΤ HD 384.5.51.

512.2.3 Αν υπάρχουν συγχρόνως διάφορες μη κανονικές εξωτερικές συνθήκες, πρέπει να λαμβάνεται υπόψη η ενδεχόμενη αμοιβαία επίδρασή τους.

513 Προσιτότητα

Όλα τα υλικά, στα οποία περιλαμβάνονται και οι ηλεκτρικές γραμμές, πρέπει να τοποθετούνται κατά τρόπο που να διευκολύνεται η εκτέλεση χειρισμών σ' αυτά, η επιθεώρηση και η συντήρησή τους και η προσέγγιση στις συνδέσεις τους.

Αυτές οι δυνατότητες δεν θα πρέπει να περιορίζονται αισθητά στην περίπτωση τοποθέτησης των υλικών μέσα σε περιβλήματα.

514 Αναγνώριση

514.1 Γενικά

Στις συσκευές, στις οποίες χρειάζεται να γίνεται οιαδήποτε επέμβαση (όπως χειρισμός ή ρύθμιση), πρέπει να επισημαίνεται ο προορισμός τους με πινακίδες ή άλλα κατάλληλα μέσα, εκτός αν αυτός είναι φανερός και αποκλείεται οποιαδήποτε σύγχυση.

Αν η λειτουργία των διακοπών ή άλλων συσκευών δεν είναι ορατή στον χειριστή και από αυτό το λόγο θα μπορούσε να προκύψει κίνδυνος, πρέπει να υπάρχει, σε θέση ορατή από το χειριστή, ένα ενδεικτικό όργανο, σύμφωνα με τα Πρότυπα ΕΛΟΤ EN 60073 και ΕΛΟΤ EN 60447, σε όσες περιπτώσεις τα Πρότυπα αυτά έχουν εφαρμογή.

514.2 Γραμμές

Οι ηλεκτρικές γραμμές πρέπει να εγκαθίστανται ή να επισημαίνονται κατά τρόπο που θα επιτρέπει την εύκολη αναγνώρισή τους κατά τους ελέγχους, τις δοκιμές, τις επισκευές ή τις τροποποιήσεις της εγκατάστασης.

Ειδικότερα, η διαδρομή των υπόγειων γραμμών πρέπει να αποτυπώνεται σε ένα σχέδιο κατά τρόπο που να είναι δυνατός ο εντοπισμός τους χωρίς να υπάρχει η ανάγκη δοκιμαστικών εκσκαφών.

514.3 Αναγνώριση του ουδέτερου αγωγού και του αγωγού προστασίας

514.3.1 Ο ουδέτερος αγωγός και ο αγωγός προστασίας πρέπει να είναι αναγνωρίσιμοι από το χρωματισμό τους, σύμφωνα με τα Πρότυπα EN 60446 και ΕΛΟΤ HD 308 (διπλός χρωματισμός πράσινο / κίτρινο για τον αγωγό προστασίας, χρώμα ανοιχτό μπλε για τον ουδέτερο). Δεν επιτρέπεται στις ηλεκτρικές γραμμές (εκτός από τις προοριζόμενες αποκλειστικά για κυκλώματα τηλεπικοινωνίας ή μετρήσεων) η χρήση αγωγών με χρώμα πράσινο ή κίτρινο.

Σε κυκλώματα που δεν περιλαμβάνουν αγωγό προστασίας:

- στην περίπτωση γραμμών που αποτελούνται από μονοπολικά καλώδια (μονωμένοι αγωγοί) δεν πρέπει να χρησιμοποιείται καλώδιο με διπλό χρωματισμό πράσινο / κίτρινο.
- στην περίπτωση πολυπολικών καλωδίων δεν πρέπει να γίνεται χρήση καλωδίων που έχουν ένα πόλο με διπλό χρωματισμό πράσινο / κίτρινο. Εντούτοις αν δεν υπάρχουν διαθέσιμα παρά μόνο καλώδια που περιλαμβάνουν ένα πόλο με διπλό χρωματισμό πράσινο / κίτρινο, είναι επιτρεπτή η χρησιμοποίησή τους, υπό τον όρο ότι δεν θα χρησιμοποιείται αυτός ο πόλος.

Σε κυκλώματα που δεν περιλαμβάνουν ουδέτερο αγωγό:

- στην περίπτωση γραμμών που αποτελούνται από μονοπολικά καλώδια (μονωμένοι αγωγοί) δεν πρέπει να χρησιμοποιείται καλώδιο με χρώμα ανοιχτό μπλε.
- στην περίπτωση πολυπολικών καλωδίων, αν υπάρχει πόλος που έχει χρώμα ανοιχτό μπλε, αυτός μπορεί να χρησιμοποιείται (μόνο για ορισμένες εφαρμογές που είναι υπό καθορισμό) για οποιαδήποτε άλλη χρήση, εκτός από αγωγός προστασίας.

514.3.2 Οι αγωγοί PEN, όταν είναι μονωμένοι, πρέπει να είναι αναγνωρίσιμοι από το χρωματισμό τους, κατά έναν από τους δύο ακόλουθους τρόπους:

- είτε πρέπει να έχουν διπλό χρωματισμό πράσινο / κίτρινο σ' όλο το μήκος τους, με μια επισήμανση με χρώμα ανοιχτό μπλε στα άκρα τους,
- είτε πρέπει να έχουν χρώμα ανοιχτό μπλε σ' όλο το μήκος τους, με μια επισήμανση με διπλό χρωματισμό πράσινο / κίτρινο στα άκρα τους.

Σημείωση: Για τη χρήση αγωγού PEN, βλέπε τη σημείωση της παραγρ. 413. 1. 3. 2.

514.4 Διατάξεις προστασίας

Οι διατάξεις προστασίας πρέπει να εγκαθίστανται και να επισημαίνονται κατά τρόπο που να επιτρέπει την εύκολη αναγνώριση των κυκλωμάτων που προστατεύονται απ' αυτές.

514.5 Διαγράμματα

514.5.1 Σε όσες περιπτώσεις κρίνεται αναγκαίο από το μελετητή ή τον κατασκευαστή της ηλεκτρικής εγκατάστασης, πρέπει να καταρτίζονται διαγράμματα, σχέδια ή πίνακες, σύμφωνα με το Πρότυπο ΕΛΟΤ EN 61082 και ΕΛΟΤ EN 61346-1, που θα περιλαμβάνουν:

- τον τύπο και τη σύνθεση των κυκλωμάτων (τροφοδοτούμενα σημεία, αριθμός και διατομή αγωγών, τύπος γραμμής)

- τα στοιχεία που είναι αναγκαία για την αναγνώριση των διατάξεων προστασίας, απομόνωσης και χειρισμού και για τον προσδιορισμό των θέσεων όπου αυτές είναι τοποθετημένες.
Για απλές εγκαταστάσεις, αυτές οι πληροφορίες μπορούν να παρέχονται σ' ένα σχεδιάγραμμα.

514.5.2 Τα χρησιμοποιούμενα σύμβολα πρέπει να είναι τα οριζόμενα στα Πρότυπα της σειράς ΕΛΟΤ EN 60617.

515 Πρόληψη βλαπτικών αλληλεπιδράσεων

515.1 Τα υλικά πρέπει να επιλέγονται και να εγκαθίστανται κατά τρόπο ώστε να αποφεύγεται οποιαδήποτε βλαπτική επίδραση μεταξύ της ηλεκτρικής εγκατάστασης και των άλλων εγκαταστάσεων.

Τα υλικά που δεν διαθέτουν οπίσθια πλευρά δεν πρέπει να τοποθετούνται στην επιφάνεια του κτιρίου, εκτός αν τηρούνται οι ακόλουθες απαιτήσεις:

- αποκλείεται η μεταφορά δυναμικού στην επιφάνεια του κτιρίου
- προβλέπεται ο απαιτούμενος διαχωρισμός μεταξύ του υλικού και των εύφλεκτων στοιχείων της επιφάνειας του κτιρίου

Αν το κτίριο δεν είναι μεταλλικό και δεν είναι εύφλεκτο, δεν είναι αναγκαίο να ληφθούν πρόσθετα μέτρα. Διαφορετικά οι παραπάνω απαιτήσεις μπορούν να τηρηθούν με τη λήψη ενός από τα ακόλουθα μέτρα:

- αν η επιφάνεια του κτιρίου είναι μεταλλική, αυτή πρέπει να συνδέεται στον αγωγό προστασίας (PE) ή στον αγωγό ισοδυναμικής σύνδεσης της εγκατάστασης, σύμφωνα με τις παραγράφους 413.1.6. και 547.1.2.
- αν η επιφάνεια του κτιρίου είναι εύφλεκτη, πρέπει να παρεμβάλλεται μεταξύ του υλικού και αυτής ένα στρώμα μονωτικού υλικού, που έχει κατηγορία αναφλεξιμότητας FH 1, σύμφωνα με τα Πρότυπα ΕΛΟΤ EN 60695-2-1, EN 60695-11-10, ΕΛΟΤ EN 60695-11-20, ΕΛΟΤ EN 60707).

515.2 Όπου υλικά που φέρουν ρεύματα διαφορετικών τύπων ή διαφορετικών τάσεων είναι ομαδοποιημένα στο ίδιο σύνολο (όπως π.χ. στον ίδιο πίνακα, στο ίδιο ερμάριο ή κιβώτιο, στο ίδιο αναλόγιο χειρισμών κλπ.) όλα τα υλικά που ανήκουν σε ένα τύπο ρεύματος ή σε μια τάση πρέπει να διαχωρίζονται αποτελεσματικά από τα άλλα, στο μέτρο που αυτό είναι αναγκαίο για να αποφευχθεί κάθε βλαπτική αλληλεπίδραση.

ΚΕΦΑΛΑΙΟ 52 ΗΛΕΚΤΡΙΚΕΣ ΓΡΑΜΜΕΣ

520 Εισαγωγή

Αυτό το Κεφάλαιο περιλαμβάνει τους κανόνες που αφορούν την επιλογή και εγκατάσταση των ηλεκτρικών γραμμών. Οι κανόνες αυτοί πρέπει να τηρούνται επιπρόσθετα από τους γενικούς κανόνες του Κεφαλαίου 51.

Δεν καλύπτει αυτό το Κεφάλαιο τα εύκαμπτα καλώδια τροφοδότησης των ηλεκτρικών συσκευών, τα οποία είναι ενσωματωμένα σ' αυτές. Αυτά τα καλώδια πρέπει να ικανοποιούν τις απαιτήσεις που ορίζονται για αυτά στα Πρότυπα των συσκευών.

521 Τρόποι εγκατάστασης των ηλεκτρικών γραμμών

521.1 Ο τρόπος εγκατάστασης κάθε ηλεκτρικής γραμμής πρέπει να επιλέγεται ανάλογα με το είδος των χρησιμοποιούμενων αγωγών ή καλωδίων σύμφωνα με τον Πίνακα 52- A, με την προϋπόθεση ότι τόσο οι αγωγοί και τα καλώδια, όσο και όλα τα υπόλοιπα υλικά θα είναι κατάλληλα για τις προβλεπόμενες εξωτερικές συνθήκες, όπως ορίζεται από τα αντίστοιχα πρότυπα των υλικών.

ΠΙΝΑΚΑΣ 52-A
Επιλογή του τρόπου εγκατάστασης των ηλεκτρικών γραμμών,
ανάλογα με το είδος των χρησιμοποιούμενων αγωγών και καλωδίων

Αγωγοί και καλώδια		Τρόπος εγκατάστασης					
		Χωρίς στερέωση	Απευθείας στερέωση	Μέσα σε σωλήνα ή οχετό ή κανάλι	Πάνω σε φορέα καλωδίων ή βραχίονες ή εσχάρες καλωδίων	Σε μονωτήρες	Με φέρον σύρμα
Γυμνοί αγωγοί		-	-	-	-	+	-
Μονωμένοι αγωγοί		-	-	+	-	+	-
Καλώδια με μανδύα ⁽¹⁾	Πολύπολικά	+	+	+	+	0	+
	Μονοπολικά	0	+	+	+	0	+
+: Επιτρέπεται -: Δεν επιτρέπεται 0: Δεν έχει εφαρμογή ή δεν χρησιμοποιείται συνήθως στην πράξη (1): Περιλαμβάνονται και τα οπλισμένα καλώδια							

521.2 Ανάλογα με τη θέση εγκατάστασης, οι ηλεκτρικές γραμμές μπορούν να εγκαθίστανται σύμφωνα με τον Πίνακα 52-B.

Σημείωση: Άλλοι τρόποι εγκατάστασης, που δεν περιλαμβάνονται στον Πίνακα 52-B, είναι επιτρεπτό να εφαρμόζονται, υπό την προϋπόθεση ότι πληρούν τις απαιτήσεις του παρόντος Κεφαλαίου.

ΠΙΝΑΚΑΣ 52-B
Επιλογή του τρόπου εγκατάστασης των ηλεκτρικών γραμμών,
ανάλογα με τη θέση

Θέσεις	Τρόπος εγκατάστασης							
	Χωρίς στερέωση	Απευθείας στερέωση	Μέσα σε σωλήνα	Μέσα σε οχετό	Μέσα σε κανάλι	Πάνω σε φορέα καλωδίων ή βραχίονες ή εσχάρες καλωδίων	Σε μονωτήρες	Με φέρον σύρμα

Κοιλότητες του κτιρίου	+	0	+	-	+	+	-	-
Αυλάκια καλωδίων	+	+	+	+	+	+	-	-
Θαμμένα στο έδαφος	+	0	+	-	+	0	-	-
Χωνευτά, ενσωματωμένα στην κατασκευή	+	+	+	+	+	0	-	-
Ορατά	-	+	+	+	+	+	+	-
Εναέρια	-	-	0	0	-	+	+	+
+ : Επιτρέπεται - : Δεν επιτρέπεται 0 : Δεν έχει εφαρμογή ή δεν χρησιμοποιείται συνήθως στην πράξη								

521.3 Οι τρόποι εγκατάστασης των ηλεκτρικών γραμμών, καθώς και οι θέσεις στις οποίες κάθε τρόπος μπορεί να εφαρμοσθεί, δίνονται αναλυτικά στο Πρότυπο ΕΛΟΤ HD 384.5.52 S1.

521.4 Προκατασκευασμένες ηλεκτρικές γραμμές

Οι προκατασκευασμένες ηλεκτρικές γραμμές με ζυγούς συνεχούς διανομής πρέπει να είναι σύμφωνες με το Πρότυπο ΕΛΟΤ EN 60439-2 και πρέπει να τοποθετούνται σύμφωνα με τις οδηγίες του κατασκευαστή. Η εγκατάσταση πρέπει να ικανοποιεί τις απαιτήσεις των τμημάτων 522 (με εξαίρεση των παραγράφων 522.1.1, 522.3.3, 522.8.1.6, 522.8.1.7 και 522.1.8), 525, 526, 527 και 528.

521.5 Κυκλώματα εναλλασσόμενου ρεύματος

Όταν μονωμένοι αγωγοί ή μονοπολικά καλώδια κυκλωμάτων εναλλασσόμενου ρεύματος τοποθετούνται μέσα σε περιβλήματα από σιδηρομαγνητικό υλικό, πρέπει όλοι οι αγωγοί κάθε κυκλώματος να περιέχονται μέσα στο ίδιο περίβλημα.

Σημείωση: Αν δεν πληρούται αυτός ο όρος, είναι δυνατόν να προκληθεί υπερθέρμανση ή και υπερβολική πτώση τάσης εξαιτίας φαινομένων επαγωγής.

521.6 Τοποθέτηση αγωγών

521.6.1 Ένα πολυπολικό καλώδιο, ένας σωλήνας ή ένα διαμέρισμα οχετού καλωδίων δεν πρέπει κατ' αρχήν να περιλαμβάνει παρά μόνο τους αγωγούς του ίδιου κυκλώματος. Αυτός ο κανόνας δεν ισχύει για καλώδια τηλεπικοινωνίας, μετάδοσης ήχου ή εικόνας και μεταφοράς δεδομένων.

521.6.2 Κατ' εξαίρεση του κανόνα της παραγράφου 521.6.1 επιτρέπεται η τοποθέτηση των αγωγών διαφορετικών κυκλωμάτων στο ίδιο πολυπολικό καλώδιο, στον ίδιο σωλήνα ή στο ίδιο διαμέρισμα οχετού καλωδίων με την προϋπόθεση ότι τηρούνται και οι τέσσερις ακόλουθοι όροι:

- όλοι οι αγωγοί έχουν μόνωση κατάλληλη για την υψηλότερη ονομαστική τάση που υπάρχει σε αυτά τα κυκλώματα.
- όλοι οι αγωγοί ανήκουν σε κυκλώματα που έχουν κοινή γενική διάταξη προστασίας και απομόνωσης.
- κάθε κύκλωμα έχει ιδιαίτερη προστασία έναντι υπερεντάσεων
- όταν οι σωλήνες ή οι οχετοί καλωδίων είναι μεταλλικοί, οι αγωγοί φάσεων πρέπει να έχουν την ίδια διατομή ή οι διατομές τους να μη διαφέρουν περισσότερο από 1:2 (απόσταση τριών διαδοχικών τυποποιημένων διατομών)

521.7 Πεπλατυσμένα οικιακά καλώδια

Τα πεπλατυσμένα οικιακά καλώδια πρέπει να είναι σύμφωνα με τα αντίστοιχα ευρωπαϊκά Πρότυπα και επιτρέπεται να χρησιμοποιούνται όπως ορίζεται στις παραγράφους 521.7.1 μέχρι 521.7.8.

521.7.1 Τα πεπλατυσμένα οικιακά καλώδια επιτρέπεται να εγκαθίστανται μόνο σε ξηρούς χώρους και μόνο μέσα ή κάτω από επίχρισμα το οποίο πρέπει να τα καλύπτει σε όλο το μήκος τους.

521.7.2 Αν τα πεπλατυσμένα οικιακά καλώδια εγκαθίστανται σε κοιλότητες οροφής ή τοίχου που αποτελείται από σκυρόδεμα, πέτρα ή παρόμοια άκαυστα υλικά, δεν είναι απαραίτητο να καλύπτονται με επίχρισμα σύμφωνα με την παράγραφο 521.7.1.

521.7.3 Ακόμη και καλυμμένα με επίχρισμα, τα πεπλατυσμένα οικιακά καλώδια δεν επιτρέπεται να τοποθετούνται πάνω σε εύφλεκτα κατασκευαστικά υλικά, π.χ. ξύλο.

521.7.4 Τα πεπλατυσμένα οικιακά καλώδια δεν επιτρέπεται να γίνονται δέσμες. Η συγκέντρωσή των στα σημεία εισόδου ηλεκτρικού εξοπλισμού, π.χ. πινάκων διανομής, δεν θεωρείται σχηματισμός δέσμης.

521.7.5 Τα πεπλατυσμένα οικιακά καλώδια επιτρέπεται να στερεώνονται μόνο με τη χρήση μέσων τα οποία θα εξασφαλίζουν ότι η μόνωση δεν θα πάθει βλάβη ούτε θα παραμορφωθεί.

Σημείωση: Μέσα στερέωσης που δεν προκαλούν βλάβη είναι, π.χ., τα ακόλουθα:

- επίχρισμα γύψου
- σφιγκτήρες προσαρμοσμένοι προς το σχήμα των αγωγών και κατασκευασμένοι από μονωτικό υλικό ή από μέταλλο με μονωτική επένδυση
- κόλληση
- κάρφωμα με κατάλληλα καρφιά με μονωτικούς παράκυκλους (ροδέλες).

521.7.6 Τα πεπλατυσμένα οικιακά καλώδια δεν επιτρέπεται να εγκαθίστανται κάτω από γυψοσανίδες, εκτός αν αυτές είναι εξ' ολοκλήρου στερεωμένες με επίχρισμα (σοβά).

521.7.7 Τα πεπλατυσμένα οικιακά καλώδια δεν επιτρέπεται να εγκαθίστανται απευθείας πάνω ή κάτω από μεταλλικό ενισχυτικό στοιχείο του επιχρίσματος όπως συρματόπλεγμα, μεταλλικό πλέγμα κλπ.

521.7.8 Τα πεπλατυσμένα οικιακά καλώδια επιτρέπεται να ενώνονται μόνο μέσα σε κουτιά διακλαδώσεων κατασκευασμένα από μονωτικό υλικό.

522 Επιλογή και εγκατάσταση σε συνάρτηση με τις εξωτερικές επιδράσεις

Σημείωση: Από τις εξωτερικές επιδράσεις, που περιλαμβάνονται στο κεφάλαιο 32 μόνον εκείνες που επηρεάζουν τις ηλεκτρικές γραμμές αναφέρονται σ' αυτό το Τμήμα.

522.1 Θερμοκρασία περιβάλλοντος

522.1.1 Οι ηλεκτρικές γραμμές πρέπει να επιλέγονται και να εγκαθίστανται έτσι, ώστε να είναι κατάλληλες για την υψηλότερη και για τη χαμηλότερη θερμοκρασία περιβάλλοντος και να εξασφαλίζεται ότι, κατά την κανονική λειτουργία τους δεν θα υπάρξει υπέρβαση της οριακής θερμοκρασίας που υποδεικνύεται στον Πίνακα 52-Γ του Τμήματος 523.

522.1.2 Τα καλώδια, τα εξαρτήματά τους, καθώς και όλα τα άλλα στοιχεία που απαρτίζουν τις ηλεκτρικές γραμμές, πρέπει να εγκαθίστανται και να χρησιμοποιούνται μόνο σε θερμοκρασίες που βρίσκονται μέσα στα όρια που καθορίζονται από τα Πρότυπα αυτών των υλικών ή υποδεικνύονται από τους κατασκευαστές.

522.1.3 Όταν μέσα στο ίδιο περίβλημα εγκαθίστανται καλώδια που έχουν διαφορετικές οριακές θερμοκρασίες, ως οριακή θερμοκρασία αυτού του συστήματος καλωδίων πρέπει να λαμβάνεται η χαμηλότερη οριακή θερμοκρασία από όλα τα καλώδια.

522.2 Εξωτερικές πηγές θερμότητας

522.2.1 Για να αποφεύγονται οι επιδράσεις από τη θερμότητα που προέρχεται από εξωτερικές πηγές θερμότητας, πρέπει να εφαρμόζονται μία ή περισσότερες από τις ακόλουθες μεθόδους ή μία άλλη εξίσου αποτελεσματική μέθοδος, όπως, π.χ.:

- προστατευτικό διάφραγμα
- τοποθέτηση σε επαρκώς μεγάλη απόσταση από την πηγή της θερμότητας
- κατάλληλη επιλογή των στοιχείων που αποτελούν τη γραμμή, λαμβανόμενης υπόψη της πρόσθετης αύξησης θερμοκρασίας που ενδέχεται να προκύψει

- τοπική ενίσχυση ή αντικατάσταση του μονωτικού υλικού
Σημείωση: Η θερμότητα από εξωτερικές πηγές μπορεί να ακτινοβολείται, να μεταφέρεται ή να άγεται:
 - από συστήματα θερμού νερού
 - από συσκευές ή φωτιστικά σώματα
 - από διαδικασίες παραγωγής
 - από την πρόσκτηση θερμότητας προερχόμενης από την ηλιακή ακτινοβολία, την οποία δέχεται είτε η ίδια η ηλεκτρική γραμμή ή το μέσον που την περιβάλλει.

522.3 Παρουσία νερού

522.3.1 Οι ηλεκτρικές γραμμές πρέπει να επιλέγονται και να εγκαθίστανται έτσι, ώστε να μην προκαλείται βλάβη σ' αυτές από τη διείσδυση νερού. Η ολοκληρωμένη ηλεκτρική γραμμή πρέπει να έχει το βαθμό προστασίας IP που απαιτείται για τη συγκεκριμένη θέση.

Σημείωση: Κατά κανόνα οι μανδύες και οι μονώσεις των καλωδίων που προορίζονται για μόνιμη εγκατάσταση μπορούν να θεωρούνται, όταν είναι ανέπαφοι, ότι παρέχουν επαρκή προστασία έναντι της διείσδυσης της υγρασίας. Ειδικές προφυλάξεις είναι αναγκαίες σε καλώδια που υπόκεινται συχνά σε εκτίναξη σταγόνων (πιτσίλισμα), εμβάπτιση ή κατάκλυση.

522.3.2 Όταν είναι δυνατό να συγκεντρωθεί νερό, είτε από διείσδυση είτε από συμπύκνωση, στο εσωτερικό μιας ηλεκτρικής γραμμής, πρέπει να προβλέπεται τρόπος για την απαγωγή του.

522.3.3 Όταν μια ηλεκτρική γραμμή είναι δυνατό να υποστεί επίδραση κυμάτων πρέπει να εξασφαλίζεται η προστασία της έναντι μηχανικής βλάβης με μία ή περισσότερες από τις μεθόδους που αναφέρονται στα άρθρα 522.6, 522.7 και 522.8

522.4 Παρουσία στερεών ξένων σωμάτων

522.4.1 Οι ηλεκτρικές γραμμές πρέπει να επιλέγονται και να εγκαθίστανται έτσι, ώστε να ελαχιστοποιούνται οι κίνδυνοι που μπορεί να προκύψουν από τη διείσδυση στερεών ξένων σωμάτων. Η ολοκληρωμένη ηλεκτρική γραμμή πρέπει να έχει το βαθμό προστασίας IP που απαιτείται για τη συγκεκριμένη θέση.

522.4.2 Σε θέσεις όπου υπάρχει σημαντική ποσότητα σκόνης, πρέπει να λαμβάνονται πρόσθετες προφυλάξεις για να εμποδίζεται η συσσώρευση σκόνης ή άλλων ουσιών σε ποσότητες που θα μπορούσαν να επιδράσουν δυσμενώς στην απαγωγή της θερμότητας από την ηλεκτρική γραμμή.

Σημείωση: Μπορεί να χρειάζεται να χρησιμοποιηθεί ένας τρόπος εγκατάστασης που θα διευκολύνει την απομάκρυνση της σκόνης (βλέπε Τμήμα 529).

522.5 Παρουσία διαβρωτικών ή ρυπαντικών ουσιών

522.5.1 Σε όσες περιπτώσεις η παρουσία διαβρωτικών ή ρυπαντικών ουσιών, συμπεριλαμβανομένου και του νερού, είναι πιθανό να προκαλέσει διάβρωση ή άλλη αλλοίωση, τα μέρη των ηλεκτρικών γραμμών, που ενδέχεται να επηρεασθούν, πρέπει να προστατεύονται καταλλήλως ή να είναι κατασκευασμένα από υλικό ανθεκτικό σε αυτές τις ουσίες.

Σημείωση: Μέθοδοι συμπληρωματικής προστασίας που μπορεί να εφαρμοσθούν κατά την κατασκευή της εγκατάστασης είναι δυνατόν να περιλαμβάνουν την επικάλυψη με προστατευτικές ταινίες, βαφές ή λίπος (γράσο).

522.5.2 Ανόμοια μέταλλα, που μπορούν να σχηματίσουν ηλεκτρολυτικό ζεύγος, δεν πρέπει να τοποθετούνται σε επαφή μεταξύ τους, εκτός αν έχουν ληφθεί ειδικά μέτρα για την αποφυγή των συνεπειών αυτής της επαφής.

522.5.3 Δεν πρέπει να τοποθετούνται σε επαφή μεταξύ τους υλικά που αυτή η επαφή μπορεί να προκαλέσει, στο ένα από αυτά ή και στα δύο, αλλοιώσεις που υποβαθμίζουν τα χαρακτηριστικά τους.

522.6 Μηχανικές κρούσεις

522.6.1 Οι ηλεκτρικές γραμμές πρέπει να επιλέγονται και να εγκαθίστανται έτσι, ώστε να ελαχιστοποιούνται οι κίνδυνοι βλάβης εξαιτίας μηχανικών καταπονήσεων, π.χ. από κρούση, δειξίδυση ή συμπίεση, κατά την εγκατάσταση, χρήση και συντήρηση.

522.6.2 Στις μόνιμες εγκαταστάσεις όπου ενδέχεται να συμβούν μέτριες ή ισχυρές κρούσεις, πρέπει να εξασφαλίζεται η προστασία με τη λήψη ενός ή περισσοτέρων από τα ακόλουθα μέτρα:

- επιλογή κατάλληλων μηχανικών χαρακτηριστικών της ηλεκτρικής γραμμής
- τοποθέτηση σε κατάλληλη θέση
- πρόβλεψη πρόσθετης τοπικής ή γενικής μηχανικής προστασίας .

522.7 Δονήσεις

522.7.1 Οι ηλεκτρικές γραμμές που στηρίζονται ή είναι στερεωμένες σε κατασκευές ή σε συσκευές που υπόκεινται σε μέτριες ή ισχυρές δονήσεις, πρέπει να είναι κατάλληλες για αυτές τις συνθήκες, κυρίως σε ό,τι αφορά καλώδια και συνδέσεις καλωδίων.

Σημείωση: Πρέπει να δίνεται ιδιαίτερη προσοχή στις συνδέσεις των συσκευών που παρουσιάζουν δονήσεις. Μπορούν να εφαρμοσθούν τοπικά μέτρα, όπως π.χ. η χρησιμοποίηση εύκαμπτων καλωδίων.

522.8 Λοιπές μηχανικές καταπονήσεις

522.8.1 Οι ηλεκτρικές γραμμές πρέπει να επιλέγονται και να εγκαθίστανται έτσι ώστε, κατά την εγκατάσταση, χρήση και συντήρηση, να αποφεύγεται η πρόκληση βλάβης στους μανδύες και στις μονώσεις των καλωδίων και των μονωμένων αγωγών και στους τερματισμούς τους.

522.8.1.1 Όταν σωλήνες ή οι οχετοί καλωδίων ενσωματώνονται στην κτιριακή κατασκευή, πρέπει να έχει συμπληρωθεί εντελώς η τοποθέτησή τους για κάθε κύκλωμα, πριν τραβηχθούν μέσα σ' αυτούς οι μονωμένοι αγωγοί ή τα καλώδια.

522.8.1.2 Η ακτίνα καμπυλότητας των ηλεκτρικών γραμμών πρέπει να είναι τέτοια, ώστε να αποφεύγεται οποιαδήποτε βλάβη των καλωδίων ή των μονωμένων αγωγών.

522.8.1.3 Όταν οι αγωγοί και τα καλώδια δεν υποστηρίζονται συνεχώς σε όλο το μήκος τους, πρέπει να στηρίζονται σε κατάλληλα εξαρτήματα τοποθετημένα σε τέτοια διαστήματα, ώστε οι αγωγοί και τα καλώδια να μην υφίστανται βλάβη από το βάρος τους.

522.8.1.4 Όταν μία ηλεκτρική γραμμή υφίσταται μόνιμη εφελκυστική καταπόνηση (π.χ. από το ίδιο βάρος της, στις κατακόρυφες διαδρομές), πρέπει να επιλέγεται κατάλληλος τύπος καλωδίου ή αγωγού με κατάλληλη διατομή και με κατάλληλη μέθοδο εγκατάστασης, ώστε οι αγωγοί και τα καλώδια να μην υφίστανται καμία βλάβη από αυτήν την εφελκυστική δύναμη.

522.8.1.5 Στις ηλεκτρικές γραμμές που οι αγωγοί ή τα καλώδια τοποθετούνται με έλξη (τράβηγμα), πρέπει να προβλέπονται κατάλληλα μέσα πρόσβασης, ώστε να μπορεί να εκτελεσθεί αυτή η εργασία.

522.8.1.6 Οι ηλεκτρικές γραμμές που είναι τοποθετημένες μέσα στο δάπεδο πρέπει να προστατεύονται επαρκώς, ώστε να αποφεύγεται οποιαδήποτε βλάβη που θα μπορούσε να προκληθεί από την προβλεπόμενη χρήση του δαπέδου.

522.8.1.7 Οι ηλεκτρικές γραμμές, που είναι σταθερά στερεωμένες ή ενσωματωμένες στους τοίχους, πρέπει να έχουν διαδρομή οριζόντια ή κατακόρυφη ή παράλληλη προς τις ακμές του χώρου, ενώ εκείνες που τοποθετούνται σε διάκενα τοίχων χωρίς να είναι στερεωμένες σ' αυτούς μπορούν να ακολουθούν τη συντομότερη δυνατή διαδρομή. Στην οροφή ή το δάπεδο η ηλεκτρική γραμμή μπορεί να ακολουθεί τη συντομότερη δυνατή διαδρομή.

522.8.1.8 Οι εύκαμπτες ηλεκτρικές γραμμές πρέπει να εγκαθίστανται έτσι, ώστε να αποφεύγεται η υπερβολική εφελκυστική καταπόνηση των αγωγών και των συνδέσεών τους.

522.8.1.9 Τα στηρίγματα και τα περιβλήματα των καλωδίων δεν επιτρέπεται να έχουν κοφτερές ακμές.

522.9 Παρουσία χλωρίδας ή / και μούχλας

522.9.1 Σε όσες περιπτώσεις είναι γνωστό ή αναμένεται ότι θα υπάρχουν συνθήκες που μπορεί να δημιουργήσουν κίνδυνο, οι ηλεκτρικές γραμμές πρέπει να επιλέγονται κατάλληλα ή πρέπει να λαμβάνονται ειδικά προστατευτικά μέτρα.

Σημείωση: Μπορεί να είναι αναγκαία η εγκατάσταση κατά τρόπο που να διευκολύνεται η αφαίρεση τέτοιας ανάπτυξης (βλέπε Τμήμα 529).

522.10 Παρουσία πανίδας

522.10.1 Σε όσες περιπτώσεις είναι γνωστό ή αναμένεται ότι θα υπάρχουν συνθήκες που μπορεί να δημιουργήσουν κίνδυνο, οι ηλεκτρικές γραμμές πρέπει να επιλέγονται ή να προστατεύονται κατάλληλα.

522.11 Ηλιακή ακτινοβολία

522.11.1 Σε όσες περιπτώσεις είναι γνωστό ή αναμένεται ότι θα υπάρχει σημαντική ηλιακή ακτινοβολία, οι ηλεκτρικές γραμμές πρέπει να επιλέγονται και να εγκαθίστανται κατά τρόπο ώστε να είναι κατάλληλες για αυτές τις συνθήκες ή να προβλέπεται κατάλληλο προστατευτικό διάφραγμα.

Σημείωση: Σχετικά με την αύξηση θερμοκρασίας που οφείλεται στην ηλιακή ακτινοβολία βλ. την παράγραφο 522.2.1.

522.12 Σεισμικές επιδράσεις

522.12.1 Κατά την επιλογή και εγκατάσταση των ηλεκτρικών γραμμών πρέπει να λαμβάνονται υπόψη οι σεισμικοί κίνδυνοι, που ενδεχομένως υπάρχουν στην περιοχή.

522.12.2 Σε όσες περιπτώσεις υφίστανται κίνδυνοι σεισμού, πρέπει να δίνεται ιδιαίτερη προσοχή:

- στη στερέωση των ηλεκτρικών γραμμών στο κτίριο,
- στις συνδέσεις των σταθερών γραμμών με τις σημαντικές συσκευές, όπως π.χ. τις σχετιζόμενες με τις διατάξεις ασφαλείας. Οι γραμμές αυτές πρέπει να επιλέγονται έτσι, ώστε να έχουν επαρκή ευκαμψία.

522.13 Άνεμος

Βλέπε τα άρθρα 522.7 και 522.8.

522.14 Σχεδιασμός του κτιρίου

522.14.1 Σε όσες περιπτώσεις υφίστανται κίνδυνοι οφειλόμενοι σε μετακινήσεις της κτιριακής κατασκευής, η στήριξη και η προστασία των ηλεκτρικών γραμμών πρέπει να επιτρέπει τη σχετική μετακίνηση χωρίς οι αγωγοί και τα καλώδια να υποβάλλονται σε υπερβολική μηχανική καταπόνηση.

522.14.2 Για εύκαμπτες και ασταθείς κατασκευές πρέπει να επιλέγονται εύκαμπτες ηλεκτρικές γραμμές.

Σημείωση: Βλ. επίσης τα άρθρα 522.7, 522.8 και 522.12.

523 Μέγιστα επιτρεπόμενα ρεύματα

523.1 Γενικά

523.1.1 Το μέγιστο ρεύμα που επιτρέπεται να μεταφέρεται συνεχώς από έναν αγωγό υπό καθορισμένες συνθήκες, πρέπει να έχει τέτοια τιμή, ώστε η μέγιστη θερμοκρασία λειτουργίας του αγωγού να μην

υπερβαίνει την αντίστοιχη τιμή που δίνεται στον Πίνακα 52-Γ. Για αγωγούς με μόνωση από υλικό διαφορετικό από τα αναφερόμενα σ' αυτόν τον Πίνακα βλέπε το Πρότυπο ΕΛΟΤ HD 384.5.523 S1.

Η τιμή του μέγιστου επιτρεπόμενου ρεύματος (ικανότητα μεταφοράς ρεύματος του αγωγού) λαμβάνεται από τους Πίνακες που αναφέρονται στην παράγραφο 523.1.2 ή προσδιορίζεται σύμφωνα με την παράγραφο 523.1.3.

ΠΙΝΑΚΑΣ 52-Γ
Μέγιστες θερμοκρασίες αγωγών κατά τη λειτουργία ανάλογα με το υλικό μόνωσης

Υλικό μόνωσης	Θερμοκρασία °C
Πολυβινυλιοχλωρίδιο (PVC)	70
Πολυαιθυλένιο διασταυρωμένου δεσμού (XLPE) ή ελαστικό αιθυλενιοπροπυλενίου (EPR)	90

523.1.2 Για τους μονωμένους αγωγούς και για τα καλώδια χωρίς σπλισμό η απαίτηση της παραγράφου 523.1.1 θεωρείται ότι ικανοποιείται αν η τιμή του ρεύματος δεν υπερβαίνει εκείνη που δίνεται από τους Πίνακες 52-K1 μέχρι και 52-K3, που παρέχουν τις τιμές του μέγιστου επιτρεπόμενου ρεύματος ανάλογα με το υλικό της μόνωσης και με τα χαρακτηριστικά της εγκατάστασης. Οι τιμές αυτών των Πινάκων πρέπει να διορθώνονται, αν αυτό απαιτείται, πολλαπλασιαζόμενες με τους συντελεστές των Πινάκων 52-Δ1 μέχρι 52-Δ3 και 52-E1 μέχρι 52-E5. Η χρήση των παραπάνω Πινάκων πρέπει να γίνεται σύμφωνα με το άρθρο 523.8.

523.1.3 Για τους αγωγούς και τα καλώδια τύπων ή διατομών, που δεν καλύπτονται από τους Πίνακες που αναφέρθηκαν στην παράγραφο 523.1.2 ή για εγκατάσταση διαφορετική από την προβλεπόμενη σε αυτούς τους Πίνακες, το μέγιστο επιτρεπόμενο ρεύμα και οι συντελεστές μείωσης λόγω ομαδοποίησης πρέπει να προσδιορίζονται κατά τον τρόπο που περιγράφεται στο Πρότυπο IEC 60287 ή με δοκιμές ή με υπολογισμό βάσει μιας αναγνωρισμένης μεθόδου, η οποία πρέπει να αναφέρεται στη σχετική μελέτη.

523.2 Θερμοκρασία περιβάλλοντος

523.2.1 Η τιμή της θερμοκρασίας περιβάλλοντος, που πρέπει να λαμβάνεται υπόψη είναι εκείνη του μέσου που περιβάλλει την ηλεκτρική γραμμή, όταν δεν κυκλοφορεί ρεύμα.

523.2.2 Οι Πίνακες 52-K1 και 52-K2 βασίζονται σε θερμοκρασία περιβάλλοντος 30°C και ο Πίνακας 52-K3 βασίζεται σε θερμοκρασία εδάφους 20 °C.

523.2.3 Όταν η θερμοκρασία περιβάλλοντος είναι διαφορετική από την αναφερόμενη στην παράγραφο 523.2.2, πρέπει οι τιμές των Πινάκων 52-K1 και 52-K2 να διορθώνονται πολλαπλασιαζόμενες με τους συντελεστές του Πίνακα 52-Δ1 και οι τιμές του Πίνακα 52-K3 με τους συντελεστές του Πίνακα 52-Δ2. Εντούτοις, για τα υπόγεια καλώδια είναι δεκτό να μην εφαρμόζεται αυτή η διόρθωση, αν η θερμοκρασία του εδάφους υπερβαίνει τους 25 °C μόνο για λίγες εβδομάδες το χρόνο.

523.2.4 Οι συντελεστές διόρθωσης των Πινάκων 52-Δ1 και 52-Δ2 δεν λαμβάνουν υπόψη την ενδεχόμενη αύξηση της θερμοκρασίας εξαιτίας της ηλιακής ή άλλης υπέρυθρης ακτινοβολίας. Αν η ηλεκτρική γραμμή δέχεται τέτοια ακτινοβολία, το μέγιστο επιτρεπόμενο ρεύμα πρέπει να προσδιορίζεται σύμφωνα με το Πρότυπο IEC 60287.

523.3 Θερμική αντίσταση εδάφους

523.3.1 Ο Πίνακας 52-K3 ισχύει για ειδική θερμική αντίσταση εδάφους 2,5 K.m/W.

Αν η ειδική θερμική αντίσταση εδάφους στην εξεταζόμενη περιοχή είναι υψηλότερη από αυτή την τιμή πρέπει:

- είτε να αντικατασταθεί το υλικό του εδάφους στην άμεση γειτονία προς το καλώδιο, με χρήση καταλληλότερου υλικού.

- είτε η τιμή του μέγιστου επιτρεπόμενου ρεύματος του καλωδίου να μειωθεί βάσει των συντελεστών του Πίνακα 52-Δ3
Σημείωση: Οι τιμές του μέγιστου επιτρεπόμενου ρεύματος που δίνονται στους Πίνακες αυτού του Τμήματος ισχύουν για διαδρομές μέσα ή σε μικρή απόσταση από κτίρια.

523.4 Ομάδες περισσότερων από ένα κυκλωμάτων

523.4.1 Στην περίπτωση ομάδων περισσότερων από ένα κυκλωμάτων πρέπει να χρησιμοποιούνται συντελεστές μείωσης λόγω ομαδοποίησης. Οι συντελεστές αυτοί ισχύουν υπό την προϋπόθεση ότι οι αγωγοί ή τα καλώδια έχουν την ίδια μέγιστη θερμοκρασία λειτουργίας.

Σε ομάδες μονωμένων αγωγών ή καλωδίων που έχουν διαφορετικές μέγιστες θερμοκρασίες λειτουργίας πρέπει να λαμβάνεται για όλους τους μονωμένους αγωγούς ή τα καλώδια, η χαμηλότερη τιμή που ισχύει για ένα από τους μονωμένους αγωγούς ή τα καλώδια της ομάδας.

Αν ένας αγωγός ή καλώδιο είναι γνωστό ότι δεν πρόκειται να διαρρέεται από ρεύμα μεγαλύτερο από το 30 % του μέγιστου επιτρεπόμενου ρεύματός του, δεν λαμβάνεται υπόψη στον ορισμό του συντελεστή μείωσης λόγω ομαδοποίησης.

523.5 Πλήθος φορτιζόμενων αγωγών σε ένα κύκλωμα

523.5.1 Το πλήθος των αγωγών που πρέπει να λαμβάνεται υπόψη σε ένα κύκλωμα προκειμένου να καθορισθεί το μέγιστο επιτρεπόμενο ρεύμα, είναι εκείνο των αγωγών που διαρρέονται από ρεύμα φορτίου.

Σε πολυφασικά κυκλώματα, όταν μπορεί να θεωρηθεί ότι οι αγωγοί διαρρέονται από εξισορροπημένα ρεύματα, εκτός από την περίπτωση στην οποία έχει εφαρμογή η παράγραφος 523.5.2, ο αντίστοιχος ουδέτερος αγωγός δεν χρειάζεται να λαμβάνεται υπόψη.

523.5.2 Στις περιπτώσεις που ο ουδέτερος αγωγός διαρρέεται από ρεύμα, χωρίς να υπάρχει αντίστοιχη μείωση του ρεύματος που διαρρέει τους αγωγούς φάσεων, ο ουδέτερος αγωγός πρέπει να λαμβάνεται υπόψη στον καθορισμό του μέγιστου επιτρεπόμενου ρεύματος .

Σημείωση: Τέτοια ρεύματα είναι δυνατόν να προκαλούνται, για παράδειγμα, από ένα σημαντικό αρμονικό ρεύμα στα τριφασικά κυκλώματα

523.5.3 Οι αγωγοί που χρησιμοποιούνται μόνο για προστασία δεν πρέπει να λαμβάνονται υπόψη. Οι αγωγοί PEN πρέπει να λαμβάνονται υπόψη με τον ίδιο τρόπο όπως και οι ουδέτεροι αγωγοί.

523.6 Αγωγοί σε παράλληλη σύνδεση

523.6.1 Όταν δύο ή περισσότεροι αγωγοί είναι συνδεδεμένοι παράλληλα στην ίδια φάση ή στον ίδιο πόλο ενός συστήματος, πρέπει να λαμβάνονται μέτρα ώστε να εξασφαλίζεται ότι το ρεύμα θα κατανέμεται εξίσου μεταξύ τους.

Αυτή η απαίτηση θεωρείται ότι ικανοποιείται αν οι αγωγοί είναι από το ίδιο υλικό, έχουν την ίδια διατομή, έχουν περίπου το ίδιο μήκος, δεν έχουν διακλαδώσεις κατά την διαδρομή τους και επιπλέον :

- είτε είναι πόλοι του ίδιου πολυπολικού καλωδίου ή αποτελούν ομάδα συνεστραμμένων μονωμένων αγωγών ή μονοπολικών καλωδίων
- είτε είναι μονωμένοι αγωγοί ή μονοπολικά καλώδια σε επίπεδη ή τριγωνική διάταξη και, εφόσον η διατομή τους είναι μεγαλύτερη από 50 mm² για αγωγούς από χαλκό ή 70 mm² για αγωγούς από αλουμίνιο, έχουν εφαρμοσθεί ειδικά μέτρα αναφορικά με τη διάταξή τους και την ομαδοποίησή τους.

523.7 Μεταβολή των συνθηκών εγκατάστασης κατά μήκος της διαδρομής

523.7.1 Στην περίπτωση που οι συνθήκες απαγωγής της θερμότητας διαφέρουν από ένα τμήμα της διαδρομής της ηλεκτρικής γραμμής σε ένα άλλο, το μέγιστο επιτρεπόμενο ρεύμα είναι εκείνο που αντιστοιχεί στο τμήμα που έχει τις δυσμενέστερες συνθήκες.

523.7.2 Δεν απαιτείται μείωση της τιμής του μέγιστου επιτρεπόμενου ρεύματος:

- αν, για λόγους μηχανικής προστασίας, ένα καλώδιο περνά, σε μήκος που δεν υπερβαίνει το 1m, μέσα σε σωλήνα ή οχετό ο οποίος είναι ελεύθερος στον αέρα ή είναι στερεωμένος σε μια κατακόρυφη επιφάνεια.
- αν, μια ηλεκτρική γραμμή είναι ενσωματωμένη ή στερεωμένη σε θερμομονωτικό υλικό σε μήκος που δεν υπερβαίνει τα 0.2 m.

523.8 Προσδιορισμός του μέγιστου επιτρεπόμενου ρεύματος βάσει των Πινάκων

523.8.1 Το μέγιστο επιτρεπόμενο ρεύμα των ηλεκτρικών γραμμών δίνεται από τους Πίνακες 52-K1 μέχρι 52-K3, ανάλογα με το υλικό της μόνωσης και με τα χαρακτηριστικά της εγκατάστασης.

Οι τιμές των Πινάκων 52-K1 μέχρι 52-K3, πρέπει να διορθώνονται, εφόσον συντρέχει περίπτωση, πολλαπλασιαζόμενες με τους συντελεστές που παρέχονται από τους Πίνακες 52-Δ1 μέχρι 52-Δ3 και 52-E1 μέχρι 52-E5.

523.8.2 Οι Πίνακες 52-K1 μέχρι 52-K3 αντιστοιχούν στις ακόλουθες συνθήκες:

- α) **Πίνακας 52-K1.** Αφορά ηλεκτρικές γραμμές με μονωμένους αγωγούς ή με πολυπολικά καλώδια, με μόνωση από PVC ή EPR ή XLPE (βλ. Πίνακα 52-Γ), στις οποίες η απαγωγή θερμότητας επηρεάζεται από τους τοίχους ή άλλα δομικά στοιχεία. Οι γραμμές είναι είτε εντοιχισμένες (χωνευτές), είτε επιτοιχίες (ορατές), είτε τοποθετημένες μέσα σε κοιλότητες της κατασκευής του κτιρίου, σε αυλάκια δαπέδου κλπ.
Οι τοίχοι θεωρούνται θερμομονωμένοι και, σε περίπτωση εντοιχισμού, η γραμμή θεωρείται ότι είναι τοποθετημένη μέσα ή αμέσως κάτω από το επίχρισμα. Η θερμική αγωγιμότητα του επιχρίσματος θεωρείται ότι είναι $10 \text{ W/m}^2\text{K}$. Στην περίπτωση της επιτοιχίας τοποθέτησης η γραμμή είναι είτε σε επαφή με τον τοίχο είτε σε απόσταση από αυτόν μικρότερη από $0,3D$, όπου D η εξωτερική διάμετρος της.
Σημείωση: Αυτός ο Πίνακας αφορά κυρίως τις ηλεκτρικές γραμμές σε κατοικίες, γραφεία, καταστήματα και παρόμοια κτίρια, καθώς και τις ηλεκτρικές γραμμές βιομηχανικών εγκαταστάσεων μικρής σχετικά ισχύος. Από τις ηλεκτρικές γραμμές βιομηχανικών εγκαταστάσεων σημαντικής ισχύος αφορά εκείνες που είναι τοποθετημένες κατά τρόπο που δεν είναι ελεύθερη η κυκλοφορία του αέρα γύρω τους, όπως σε αυλάκια του δαπέδου, επάνω σε συμπαγείς φορείς καλωδίων, μέσα σε κοιλότητες του κτιρίου κλπ.
- β) **Πίνακας 52-K2.** Αφορά ηλεκτρικές γραμμές με μονοπολικά ή πολυπολικά καλώδια, με μόνωση από PVC ή EPR ή XLPE, στις οποίες η απαγωγή θερμότητας δεν επηρεάζεται από τοίχο ή άλλα δομικά στοιχεία. Η απόσταση από τον πλησιέστερο τοίχο είναι μεγαλύτερη ή ίση προς $0,3D$, όπου D η εξωτερική διάμετρος της γραμμής.
Σημείωση: Αυτός ο Πίνακας αφορά κυρίως τις ηλεκτρικές γραμμές των βιομηχανικών ή παρόμοιων εγκαταστάσεων, όταν αυτές οι γραμμές αποτελούνται από καλώδια τοποθετημένα κατά τρόπο που να είναι ελεύθερη η κυκλοφορία του αέρα γύρω τους.
- γ) **Πίνακας 52-K3.** Αφορά μονοπολικά ή πολυπολικά καλώδια, με μόνωση από PVC ή EPR ή XLPE τοποθετημένα στο έδαφος.

523.8.3 Οι Πίνακες 52-Δ1 μέχρι 52-Δ3 παρέχουν τους συντελεστές διόρθωσης που πρέπει να χρησιμοποιούνται όταν οι συνθήκες του περιβάλλοντος είναι διαφορετικές από εκείνες που έχουν ληφθεί σαν βάση στους Πίνακες 52-K1 μέχρι 52-K3:

- α) **Πίνακας 52-Δ1.** Δίνει τους συντελεστές διόρθωσης με τους οποίους πρέπει να πολλαπλασιάζονται οι τιμές των Πινάκων 52-K1 και 52-K2 όταν η θερμοκρασία του περιβάλλοντος είναι διαφορετική από 30°C .
- β) **Πίνακας 52-Δ2.** Δίνει τους συντελεστές διόρθωσης των τιμών του Πίνακα 52-K3 που πρέπει να χρησιμοποιούνται όταν η θερμοκρασία του εδάφους είναι διαφορετική από 20°C (για την εφαρμογή βλ. και την παράγραφο 523.2.3).
- γ) **Πίνακας 52-Δ3.** Παρέχει τους συντελεστές διόρθωσης των τιμών του Πίνακα 52-K3 που πρέπει να χρησιμοποιούνται όταν η ειδική θερμική αντίσταση του εδάφους είναι διαφορετική από $2,5 \text{ K.m/W}$.

523.8.4 Οι Πίνακες 52-E1 μέχρι 52-E5 παρέχουν τους συντελεστές διόρθωσης των τιμών των Πινάκων 52-K1 μέχρι 52-K3 που πρέπει να χρησιμοποιούνται στην περίπτωση ομαδοποίησης περισσότερων αγωγών ή καλωδίων.

- α) **Πίνακας 52-E1.** Παρέχει τους συντελεστές διόρθωσης που πρέπει να χρησιμοποιούνται για τους Πίνακες 52-K1 και 52-K2 για τις ομάδες περισσότερων από ένα κυκλωμάτων ή για τις ομάδες περισσότερων από ένα πολυπολικών καλωδίων, όταν η απόσταση μεταξύ των αγωγών ή των καλωδίων είναι μικρότερη από το διπλάσιο της εξωτερικής διαμέτρου τους.

- β) **Πίνακες 52-E2 και 52-E3.** Παρέχουν τους συντελεστές διόρθωσης λόγω ομαδοποίησης καλωδίων που είναι θαμμένα στο έδαφος, είτε απευθείας (Πίνακας 52-E2), είτε μέσα σε οχετούς (Πίνακας 52-E3). Με τους συντελεστές αυτούς πρέπει να πολλαπλασιάζονται οι τιμές του Πίνακα 52-K3.
- γ) **Πίνακες 52-E4 και 52-E5.** Παρέχουν τους συντελεστές διόρθωσης για τον Πίνακα 52-K2 λόγω ομαδοποίησης των καλωδίων που είναι τοποθετημένα σε διάτρητους φορείς καλωδίων, σε συρμάτινα πλέγματα ή σε βραχίονες, σε απόσταση από τοίχους ή άλλα δομικά στοιχεία. Ο Πίνακας 52-E4 αφορά πολυπολικά καλώδια και ο Πίνακας 52-E5 μονοπολικά.

ΠΙΝΑΚΑΣ 52-K1
Μέγιστα επιτρεπόμενα ρεύματα (σε Α)
εντοιχισμένων (χωνευτών) και επιτοιχείων (ορατών) ηλεκτρικών γραμμών
Μόνωση από PVC ή EPR ή XLPE

Μόνωση	Πλήθος Φορτιζόμενων αγωγών	Οι αριθμοί παραπέμπουν στις στήλες που ακολουθούν								
		Μονωμένοι αγωγοί σε σωλήνα		Πολυπολικό καλώδιο						
		Εντοιχισμένο	Επιτοιχίο	Γυμνό		Σε σωλήνα				
				Εντοιχισμένο	Επιτοιχίο	Εντοιχισμένο	Επιτοιχίο			
PVC	2	3	5	3	6	2	4			
	3	2	4	2	5	1	3			
EPR ή XLPE	2	5	9	6	9	5	8			
	3	5	7	5	8	4	6			
		Στήλες								
Χαλκός	mm ²	1	2	3	4	5	6	7	8	9
	1,5	13	13,5	14,5	15,5	17	19	20	22	23
	2,5	17,5	18	19,5	21	23	26	28	30	31
	4	23	24	26	28	31	35	37	40	42
	6	29	31	34	36	40	44	48	51	54
	10	39	42	46	50	54	60	66	69	75
	16	52	56	61	68	73	80	88	91	100
	25	68	73	80	89	95	105	117	119	133
	35	83	89	99	109	117	128	144	146	164
	50	99	108	118	130	141	154	175	175	198
	70	125	136	149	164	179	194	222	221	253
	95	150	164	179	197	216	233	269	265	306
	120	172	188	206	227	249	268	312	305	354
	150	196	216	240	259	285	318	-	371	441
	185	223	245	273	295	324	362	-	424	506
	240	261	286	321	346	380	424	-	500	599
300	298	328	367	396	435	486	-	576	693	
Αλουμίνιο	16	41	43	48	53	58	64	71	72	79
	25	53	57	62	70	73	84	93	90	101
	35	65	70	77	86	90	103	116	112	126
	50	78	84	92	104	110	124	140	136	154
	70	98	107	116	131	140	156	179	174	198
	95	118	129	139	157	170	188	217	211	241
	120	135	149	160	180	197	216	251	245	280
	150	155	170	189	206	226	253	-	283	324
	185	176	194	215	233	256	288	-	323	371
	240	207	227	252	273	300	338	-	382	439
300	237	261	289	313	344	387	-	440	508	

ΠΙΝΑΚΑΣ 52-Κ2

Μέγιστα επιτρεπόμενα ρεύματα (σε Α) ηλεκτρικών γραμμών με καλώδια στον αέρα (σε απόσταση από τοίχους ή άλλα δομικά υλικά)
Μόνωση από PVC ή EPR ή XLPE

Μόνωση	Πλήθος Φορτιζόμενων αγωγών	Οι αριθμοί παραπέμπουν στις στήλες που ακολουθούν								
		Πολυπολικά καλώδια	Μονοπολικά καλώδια							
			Σε επαφή μεταξύ τους				Σε απόσταση μεταξύ τους			
			Διάταξη επίπεδη οριζόντια ή κατακόρυφη		Διάταξη τριγωνική		Διάταξη επίπεδη οριζόντια		Διάταξη επίπεδη κατακόρυφη	
PVC	2	2	5		-		-		-	
	3	1	4	4		7		5		
EPR ή XLPE	2	3	8		-		-		-	
	3	2	7	6		9		8		
		Στήλες								
Χαλκός	mm ²	1	2	3	4	5	6	7	8	9
	1,5	18,5	22	26	-	-	-	-	-	-
	2,5	25	30	36	-	-	-	-	-	-
	4	34	40	49	-	-	-	-	-	-
	6	43	51	63	-	-	-	-	-	-
	10	60	70	86	-	-	-	-	-	-
	16	80	94	115	-	-	-	-	-	-
	25	101	119	149	110	130	135	141	161	182
	35	126	148	185	137	162	169	176	200	226
	50	153	180	225	167	196	207	216	242	275
	70	196	232	289	216	251	268	279	310	353
	95	238	282	352	264	304	328	341	377	430
	120	276	328	410	308	352	383	396	437	500
	150	319	379	473	356	406	444	456	504	577
	185	364	434	542	409	463	510	521	575	661
	240	430	514	641	485	546	607	615	679	781
	300	497	593	741	561	629	703	709	783	902
400	-	-	-	656	754	823	852	940	1085	
500	-	-	-	749	868	946	982	1083	1253	
630	-	-	-	855	1005	1088	1138	1254	1454	
Αλουμίνιο	16	61	73	91	-	-	-	-	-	-
	25	78	89	108	84	98	103	107	121	138
	35	96	111	135	105	122	129	135	150	172
	50	117	135	164	128	149	159	165	184	210
	70	150	173	211	166	192	206	215	237	271
	95	183	210	257	203	235	253	264	289	332
	120	212	244	300	237	273	296	308	337	387
	150	245	282	346	274	316	343	356	389	448
	185	280	322	397	315	363	395	407	447	515
	240	330	380	470	375	430	471	482	530	611
	300	381	439	543	434	497	547	557	613	708
	400	-	-	-	526	600	663	671	740	856
500	-	-	-	610	694	770	775	856	991	
630	-	-	-	711	808	899	900	996	1154	

ΠΙΝΑΚΑΣ 52-Κ3
Μέγιστα επιτρεπόμενα ρεύματα (σε Α) καλωδίων τοποθετημένων στο έδαφος
Μόνωση από PVC ή EPR ή XLPE

Αγωγός	mm ²	Μόνωση			
		PVC		EPR ή XLPE	
		Πλήθος φορτιζόμενων αγωγών			
		2	3	2	3
Χαλκός	1,5	22	18	26	22
	2,5	29	24	34	29
	4	38	31	44	37
	6	47	39	56	46
	10	63	52	73	61
	16	81	67	95	79
	25	104	86	121	101
	35	125	103	146	122
	50	148	122	173	144
	70	183	151	213	178
	95	216	179	252	211
	120	246	203	287	240
	150	278	230	324	271
	185	312	258	363	304
	240	361	297	419	351
300	408	336	474	396	
Αλουμίνιο	16	62	52	73	61
	25	80	66	93	78
	35	96	80	112	94
	50	113	94	132	112
	70	140	117	163	138
	95	166	138	193	164
	120	189	157	220	186
	150	213	178	249	210
	185	240	200	279	236
	240	277	230	322	272
	300	313	260	364	308

ΠΙΝΑΚΑΣ 52-Δ1
Συντελεστές διόρθωσης για θερμοκρασία περιβάλλοντος διαφορετική των 30°C
Εφαρμόζονται για τη διόρθωση των τιμών του μέγιστου επιτρεπόμενου ρεύματος που δίνονται
στις Πίνακες 52-Κ1, και 52-Κ2

Θερμοκρασία Περιβάλλοντος °C	Μόνωση	
	PVC	EPR ή XLPE
10	1,22	1,15
15	1,17	1,12
20	1,12	1,08
25	1,06	1,04
35	0,94	0,96
40	0,87	0,91
45	0,79	0,87
50	0,71	0,82
55	0,61	0,76
60	0,50	0,71
65	-	0,65
70	-	0,58
75	-	0,50
80	-	0,41

ΠΙΝΑΚΑΣ 52 -Δ2

Συντελεστές διόρθωσης για θερμοκρασία εδάφους διαφορετική από 20 °C
Εφαρμόζονται για τη διόρθωση των τιμών του μέγιστου επιτρεπόμενου ρεύματος που δίνονται στον Πίνακα 52-Κ3

Θερμοκρασία εδάφους °C	Μόνωση	
	PVC	EPR ή XLPE
10	1,10	1,07
15	1,05	1,04
25	0,95	0,96
30	0,89	0,93
35	0,84	0,89
40	0,77	0,85
45	0,71	0,80
50	0,63	0,76
55	0,55	0,71
60	0,45	0,65
65	-	0,60
70	-	0,53
75	-	0,46
80	-	0,38

ΠΙΝΑΚΑΣ 52 -Δ3

Συντελεστές διόρθωσης για ειδική θερμική αντίσταση εδάφους
διαφορετική από 2.5 K.m/W
Εφαρμόζονται για τη διόρθωση των τιμών του μέγιστου επιτρεπόμενου ρεύματος
που δίνονται στον Πίνακα 52-Κ3

Ειδική θερμική αντίσταση K.m/W	1	1.5	2	2.5	3
Συντελεστής διόρθωσης	1,18	1,10	1,05	1	0,96

ΠΙΝΑΚΑΣ 52-E1

Συντελεστές διόρθωσης για την ομαδοποίηση περισσότερων από ένα κυκλωμάτων ή περισσότερων από ένα πολυπολικών καλωδίων σε επαφή ή σε μικρή απόσταση μεταξύ τους. Εφαρμόζονται για τη διόρθωση των τιμών του μέγιστου επιτρεπόμενου ρεύματος που στους Πίνακες 52-K1 και 52-K2

α/α	Τρόπος τοποθέτησης μονωμένων αγωγών ή καλωδίων	Πλήθος κυκλωμάτων ή πολυπολικών καλωδίων											
		1	2	3	4	5	6	7	8	9	12	16	20
1	- Ελεύθερα στον αέρα ή - επάνω στην επιφάνεια δομικού υλικού ή - επιτοίχια γυμνά ή σε σωλήνα ή - εντοιχισμένα γυμνά ή σε σωλήνα	1,00	0,80	0,70	0,65	0,60	0,57	0,54	0,52	0,50	0,45	0,41	0,38
2	Σε απλή στρώση, σε επαφή με τοίχο ή με δάπεδο ή επάνω σε συμπαγή φορέα καλωδίων	1,00	0,85	0,79	0,75	0,73	0,72	0,72	0,71	0,70	0,70	0,70	0,70
3	Σε απλή στρώση, στερεωμένη απευθείας κάτω από οροφή	0,95	0,81	0,72	0,68	0,66	0,64	0,63	0,62	0,61	0,61	0,61	0,61

- Σημειώσεις: 1. Αυτοί οι συντελεστές εφαρμόζονται σε ομοιόμορφες ομάδες ισοφορτισμένων καλωδίων
 2. Όταν η οριζόντια απόσταση γειτονικών καλωδίων υπερβαίνει το διπλάσιο της διαμέτρου τους δεν απαιτείται καμία διόρθωση.
 3. Οι ίδιοι συντελεστές χρησιμοποιούνται για:
 ομάδες δύο ή τριών μονοπολικών καλωδίων και πολυπολικά καλώδια.
 4. Αν ένα σύστημα περιλαμβάνει διπολικά και τριπολικά καλώδια, το συνολικό πλήθος των καλωδίων λαμβάνεται ως πλήθος κυκλωμάτων και ο αντίστοιχος συντελεστής πολλαπλασιάζεται επί τις τιμές του μέγιστου επιτρεπόμενου ρεύματος που δίνονται από τους Πίνακες για διπολικά και για τριπολικά καλώδια αντιστοίχως.
 5. Αν μια ομάδα αποτελείται από n μονοπολικά καλώδια μπορεί να θεωρηθεί είτε ως $n/2$ κυκλώματα δύο φορτιζόμενων αγωγών είτε ως $n/3$ κυκλώματα τριών φορτιζόμενων αγωγών.

ΠΙΝΑΚΑΣ 52-E2

Συντελεστές διόρθωσης για περισσότερα από ένα κυκλώματα
με καλώδια θαμμένα κατευθείαν στο έδαφος

Εφαρμόζονται για τη διόρθωση των τιμών του μέγιστου επιτρεπόμενου ρεύματος που δίνονται στον
Πίνακα 52-K3.

Μονοπολικά ή πολυπολικά καλώδια

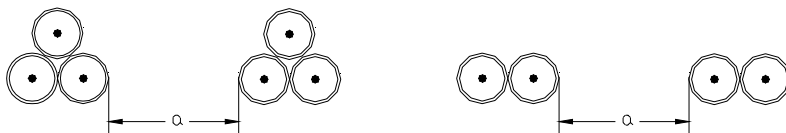
Πλήθος κυκλω- μάτων	Απόσταση μεταξύ καλωδίων (α)*				
	Μηδενική (σε επαφή)	Μια διάμετρος καλωδίου	0,125 m	0,25 m	0,5 m
2	0,75	0,80	0,85	0,90	0,90
3	0,65	0,70	0,75	0,80	0,85
4	0,60	0,60	0,70	0,75	0,80
5	0,55	0,55	0,65	0,70	0,80
6	0,50	0,55	0,60	0,70	0,80

*Απόσταση α

Πολυπολικά καλώδια



Μονοπολικά καλώδια



Σημείωση: Οι τιμές ισχύουν για βάθος εγκατάστασης 0,70 m και θερμική αγωγιμότητα εδάφους 2,50 K.m/W

ΠΙΝΑΚΑΣ 52-Ε3

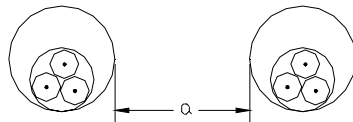
Συντελεστές διόρθωσης για περισσότερα από ένα κυκλώματα
με καλώδια τοποθετημένα σε οχετούς μέσα στο έδαφος

Εφαρμόζονται για τη διόρθωση των τιμών του μέγιστου επιτρεπόμενου ρεύματος που δίνονται στον
Πίνακα 52-Κ3

Α) Πολυπολικά καλώδια σε οχετούς

Πλήθος καλωδίων	Απόσταση μεταξύ οχετών (α)*			
	Μηδενική (σε επαφή)	0,25 m	0,50 m	1,00 m
2	0,85	0,90	0,95	0,95
3	0,75	0,85	0,90	0,95
4	0,70	0,80	0,85	0,90
5	0,65	0,80	0,85	0,90
6	0,60	0,80	0,80	0,90

*Απόσταση α



Β) Μονοπολικά καλώδια σε οχετούς

Πλήθος κυκλωμά- των δύο ή τριών καλωδίων	Απόσταση μεταξύ οχετών (α)*			
	Μηδενική (σε επαφή)	0,25 m	0,50 m	1,00 m
2	0,80	0,90	0,90	0,95
3	0,70	0,80	0,85	0,90
4	0,65	0,75	0,80	0,90
5	0,60	0,70	0,80	0,90
6	0,60	0,70	0,80	0,90

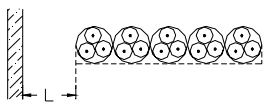
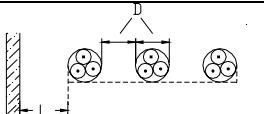
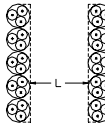
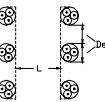
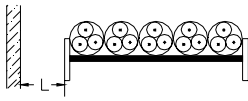
*Απόσταση α



Σημείωση: Οι τιμές ισχύουν για βάθος εγκατάστασης 0,70 m και θερμική αγωγιμότητα εδάφους 2,50 K.m/W

ΠΙΝΑΚΑΣ 52-E4

Συντελεστές διόρθωσης για την ομαδοποίηση περισσότερων από ένα πολυπολικών καλωδίων
Εφαρμόζονται για τη διόρθωση των τιμών του μέγιστου επιτρεπόμενου ρεύματος των πολυπολικών
καλωδίων που δίνονται στον Πίνακα 52-K2

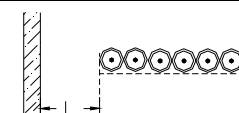
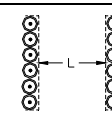
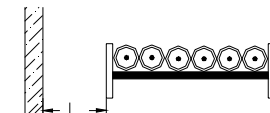
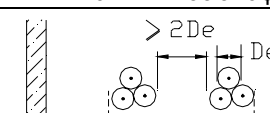
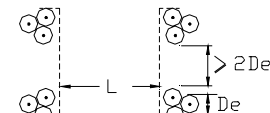
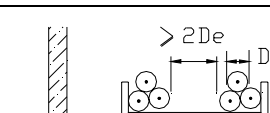
Τρόπος εγκατάστασης	Πλήθος φορέων	Πλήθος καλωδίων						
		1	2	3	4	6	9	
Οριζόντιοι διάτρητοι φορείς καλωδίων (βλ σημείωση 2)	 $L \geq 20 \text{ mm}$ σε επαφή	1	1,00	0,88	0,82	0,79	0,76	0,73
		2	1,00	0,87	0,80	0,77	0,73	0,68
	 $L \geq 20 \text{ mm}$ σε απόσταση	1	1,00	1,00	0,98	0,95	0,91	-
		2	1,00	0,99	0,96	0,92	0,87	-
Κατακόρυφοι διάτρητοι φορείς καλωδίων (βλ σημείωση 3)	 σε επαφή $L \geq 225 \text{ mm}$	1	1,00	0,88	0,82	0,78	0,73	0,72
		2	1,00	0,88	0,81	0,76	0,71	0,70
Εσχάρες καλωδίων, συρμάτινα πλέγματα, βραχίονες, κλπ (βλ. σημείωση 2)	 $L \geq 20 \text{ mm}$ σε επαφή	1	1,00	0,87	0,82	0,80	0,79	0,78
		2	1,00	0,86	0,80	0,78	0,76	0,73
	 $L \geq 20 \text{ mm}$ σε απόσταση	1	1,00	1,00	1,00	1,00	1,00	-
		2	1,00	0,99	0,98	0,97	0,96	-
		3	1,00	0,98	0,97	0,96	0,93	-

- Σημειώσεις:
1. Οι συντελεστές ισχύουν για απλές σειρές (στρώσεις) καλωδίων όπως φαίνεται στα παραπάνω σχέδια. Δεν ισχύουν για καλώδια τοποθετημένα σε περισσότερες στρώσεις σε επαφή μεταξύ τους. Σε αυτή την περίπτωση οι συντελεστές πρέπει να είναι σημαντικά χαμηλότεροι και πρέπει να προσδιορίζονται με μια κατάλληλη μέθοδο.
 2. Οι συντελεστές δίνονται για κατακόρυφη απόσταση μεταξύ φορέων τουλάχιστον 300mm και μεταξύ φορέων και τοίχου τουλάχιστον 20 mm. Για μικρότερες αποστάσεις οι συντελεστές πρέπει να μειώνονται.
 3. Οι συντελεστές δίνονται για οριζόντια απόσταση μεταξύ φορέων 225 mm με τους φορείς τοποθετημένους όπως φαίνεται στα παραπάνω σχέδια. Για μικρότερες αποστάσεις οι συντελεστές πρέπει να μειώνονται.

ΠΙΝΑΚΑΣ 52-E5

Συντελεστές διόρθωσης για την ομαδοποίηση περισσότερων από ένα μονοπολικών καλωδίων.

Εφαρμόζονται για τη διόρθωση των τιμών του μέγιστου επιτρεπόμενου ρεύματος των μονοπολικών καλωδίων που δίνονται στον Πίνακα 52-K2

Τρόπος εγκατάστασης	Πλήθος φορέων	Πλήθος τριφασικών κυκλωμάτων (Βλ. σημείωση 4)			
		1	2	3	
Οριζόντιοι διάτρητοι φορείς καλωδίων (Βλ. σημείωση 2)		1	0,98	0,91	0,87
	2	0,96	0,87	0,81	
	3	0,95	0,85	0,78	
$L \geq 20 \text{ mm}$ σε επαφή					
Κατακόρυφοι διάτρητοι φορείς καλωδίων (Βλ. σημείωση 3)		1	0,96	0,86	-
	2	0,95	0,84	-	
$L \geq 225 \text{ mm}$ σε επαφή					
Εσχάρες καλωδίων, συρμάτινα πλέγματα, βραχίονες (Βλ. σημείωση 2)		1	1,00	0,97	0,96
	2	0,98	0,93	0,89	
	3	0,97	0,90	0,86	
$L \geq 20 \text{ mm}$ σε επαφή					
Οριζόντιοι διάτρητοι φορείς καλωδίων (Βλ. σημείωση 2)		1	1,00	0,98	0,96
	2	0,97	0,93	0,89	
	3	0,96	0,92	0,86	
$L \geq 20 \text{ mm}$ σε απόσταση					
Κατακόρυφοι διάτρητοι φορείς καλωδίων (Βλ. σημείωση 3)		1	1,00	0,91	0,89
	2	1,00	0,90	0,86	
$L \geq 225 \text{ mm}$ σε απόσταση					
Εσχάρες καλωδίων, συρμάτινα πλέγματα, βραχίονες (Βλ. σημείωση 2)		1	1,00	1,00	1,00
	2	0,97	0,95	0,93	
	3	0,96	0,94	0,90	
$L \geq 20 \text{ mm}$ σε επαφή					

Σημειώσεις: 1. Οι συντελεστές ισχύουν για απλές σειρές (στρώσεις) καλωδίων σε τριγωνικές διατάξεις όπως φαίνεται στα παραπάνω σχέδια. Δεν ισχύουν για καλώδια τοποθετημένα σε ανήκουν περισσότερες στρώσεις σε επαφή μεταξύ τους. Σε αυτή την περίπτωση οι συντελεστές πρέπει να είναι σημαντικά χαμηλότεροι και πρέπει να προσδιορίζονται με μια κατάλληλη μέθοδο.

2. Οι συντελεστές δίνονται για κατακόρυφη απόσταση μεταξύ φορέων τουλάχιστον 300mm. Για μικρότερες αποστάσεις οι συντελεστές πρέπει να μειώνονται.

3. Οι συντελεστές δίνονται για οριζόντια απόσταση μεταξύ 225 mm με τους φορείς τοποθετημένους όπως φαίνεται στα παραπάνω σχέδια. Για μικρότερες αποστάσεις οι συντελεστές πρέπει να μειώνονται.

4. Για κυκλώματα με περισσότερα από ένα καλώδια σε παράλληλη σύνδεση σε κάθε φάση, κάθε ομάδα τριών αγωγών, πρέπει, για την εφαρμογή αυτού του Πίνακα, να θεωρείται ως ένα κύκλωμα.

524 Διατομές αγωγών

524.1 Οι αγωγοί φάσεων στα κυκλώματα εναλλασσόμενου ρεύματος και επίσης όλοι οι ενεργοί αγωγοί σε κυκλώματα συνεχούς ρεύματος πρέπει να έχουν διατομή τουλάχιστον ίση με αυτή που δίνεται στον Πίνακα 52-Z.

ΠΙΝΑΚΑΣ 52 Z
Ελάχιστες διατομές αγωγών

Είδος ηλεκτρικής γραμμής		Χρήση του κυκλώματος	Αγωγοί	
			Υλικό	Διατομή mm ²
Μόνιμες εγκαταστάσεις	Μονωμένοι αγωγοί ή καλώδια	Κυκλώματα ισχύος και κυκλώματα φωτισμού.	Χαλκός Αλουμίνιο	1,5 16 ⁽¹⁾
		Κυκλώματα ελέγχου και σηματοδότησης.	Χαλκός	0,50 ⁽²⁾
	Γυμνοί αγωγοί	Κυκλώματα ισχύος	Χαλκός Αλουμίνιο	10 16
		Κυκλώματα ελέγχου και σηματοδότησης.	Χαλκός	4
Εύκαμπτες συνδέσεις	Μονωμένοι αγωγοί ή καλώδια	Τροφοδότηση συγκεκριμένης συσκευής.	Χαλκός	Σύμφωνα με το αντίστοιχο Πρότυπο
		Οποιαδήποτε άλλη χρήση.	Χαλκός	0,75 ⁽³⁾
		Κυκλώματα πολύ χαμηλής τάσης για ειδικές εφαρμογές.	Χαλκός	0,75

*Σημειώσεις: 1. Οι συνδετήρες που χρησιμοποιούνται για τους αγωγούς αλουμινίου πρέπει να έχουν δοκιμασθεί και να είναι εγκεκριμένοι για αυτή τη χρήση.
2. Για κυκλώματα ελέγχου και σηματοδότησης που προορίζονται για ηλεκτρονικό εξοπλισμό επιτρέπονται αγωγοί διατομής 0,1 mm²
3. Σε πολυπολικά καλώδια με 7 ή περισσότερους από 7 αγωγούς, εφαρμόζεται η σημείωση 2.*

524.2 Ο ουδέτερος αγωγός, αν υπάρχει, πρέπει να έχει την ίδια διατομή με τον αγωγό (ή τους αγωγούς) φάσεων:

- στα μονοφασικά κυκλώματα δύο αγωγών, ανεξάρτητα από την τιμή της διατομής
- στα πολυφασικά κυκλώματα, καθώς και στα μονοφασικά κυκλώματα τριών αγωγών, αν η διατομή των αγωγών φάσεων είναι μικρότερη ή ίση με 16mm² για τους αγωγούς χαλκού ή 25mm² για τους αγωγούς αλουμινίου.

524.3 Στα πολυφασικά κυκλώματα με αγωγούς φάσεων που έχουν διατομή μεγαλύτερη από 16mm² για αγωγούς χαλκού ή 25mm² για αγωγούς αλουμινίου, ο ουδέτερος αγωγός επιτρέπεται να έχει μικρότερη διατομή από τη διατομή των αγωγών φάσεων, αν πληρούνται ταυτόχρονα οι ακόλουθες συνθήκες α), β) και γ):

- α) το μέγιστο ρεύμα που αναμένεται ότι μπορεί να διαρρέει τον ουδέτερο αγωγό σε κανονική λειτουργία, στο οποίο συμπεριλαμβάνονται και οι ενδεχόμενες αρμονικές, δεν υπερβαίνει το μέγιστο επιτρεπόμενο ρεύμα που αντιστοιχεί στη μειωμένη διατομή του ουδέτερου αγωγού.
Σημείωση: Το φορτίο του κυκλώματος σε κανονικές συνθήκες λειτουργίας, πρέπει να είναι πρακτικά, ισοκατανεμημένο στους αγωγούς φάσεων.
- β) ο ουδέτερος αγωγός προστατεύεται έναντι υπερεντάσεων σύμφωνα με τους κανόνες της παραγράφου 473.3.2
- γ) η διατομή του ουδέτερου αγωγού είναι τουλάχιστον ίση με 16mm² για τους αγωγούς χαλκού ή 25mm² για τους αγωγούς αλουμινίου.

525 Πτώση τάσης στις εγκαταστάσεις των καταναλωτών

525.1 Αν δεν υπάρχουν ιδιαίτερες απαιτήσεις αναφορικά με τη λειτουργία των συσκευών ή, ενδεχομένως ειδικών διατάξεων προστασίας, συνιστάται στην πράξη, η πτώση τάσης από την αρχή της ηλεκτρικής

εγκατάστασης μέχρι το σημείο σύνδεσης οποιασδήποτε ηλεκτρικής συσκευής να μην υπερβαίνει το 4% της ονομαστικής τάσης της εγκατάστασης. Προσωρινές συνθήκες, όπως μεταβατικές τάσεις και μεταβολή τάσης λόγω αντικανονικής λειτουργίας μπορούν να μη λαμβάνονται υπόψη.

526 Ηλεκτρικές συνδέσεις

526.1 Οι συνδέσεις μεταξύ αγωγών καθώς και οι συνδέσεις των αγωγών προς συσκευές ή άλλα υλικά, πρέπει να εξασφαλίζουν μια ανθεκτική στο χρόνο ηλεκτρική συνέχεια και να έχουν επαρκή μηχανική αντοχή.

526.2 Κατά την επιλογή των μέσων σύνδεσης πρέπει να λαμβάνονται υπόψη, κατά περίπτωση, τα ακόλουθα:

- το υλικό του αγωγού και της μόνωσής του
- το πλήθος και το σχήμα των συρμάτων που αποτελούν τον αγωγό
- η διατομή του αγωγού
- το πλήθος των αγωγών που πρέπει να συνδεθούν μαζί.

Σημείωση: Η χρήση συνδέσεων με συγκόλληση θα πρέπει να αποφεύγεται στις ηλεκτρικές γραμμές ισχύος. Αν χρησιμοποιούνται τέτοιες συνδέσεις θα πρέπει, κατά την επιλογή της μεθόδου σύνδεσης, να ληφθούν υπόψη η μηχανική διαρροή (ερπυσμός), οι ενδεχόμενες μηχανικές καταπονήσεις (βλέπε τα άρθρα 522.6, 522.7 και 522.8) καθώς και η ανύψωση της θερμοκρασίας υπό συνθήκες σφάλματος.

526.3 Όλες οι συνδέσεις πρέπει να είναι προσιτές για επιθεώρηση, δοκιμή και συντήρηση εκτός από τις ακόλουθες:

- ενώσεις καλωδίων θαμμένων στο έδαφος
- ενώσεις γεμισμένες με μονωτική μάζα ή σφραγισμένες,
- συνδέσεις μεταξύ του ψυχρού τμήματος και του θερμαντικού στοιχείου σε συστήματα θέρμανσης οροφής, ενδοδαπέδιας θέρμανσης και παρόμοια.

526.4 Αν χρειάζεται, πρέπει να λαμβάνονται μέτρα, ώστε η θερμοκρασία στην οποία φθάνουν οι συνδέσεις σε κανονικές συνθήκες λειτουργίας να μην επηρεάζει τη μόνωση των αγωγών που συνδέονται μ' αυτές ή τις στηρίζουν.

527 Επιλογή και εγκατάσταση για την ελαχιστοποίηση του κινδύνου εξάπλωσης πυρκαγιάς

527.1 Προληπτικά μέτρα μέσα σε ένα διαμέρισμα πυροπροστασίας

527.1.1 Ο κίνδυνος εξάπλωσης πυρκαγιάς πρέπει να ελαχιστοποιείται με την επιλογή κατάλληλων υλικών και την εγκατάσταση σύμφωνα με το παρόν Τμήμα.

527.1.2 Οι ηλεκτρικές γραμμές πρέπει να εγκαθίστανται έτσι, ώστε να μην υποβαθμίζονται τα γενικά χαρακτηριστικά της δομής του κτιρίου και η πυρασφάλειά του.

527.1.3 Τα καλώδια, τα οποία είναι σύμφωνα με το Πρότυπο IEC 60332, καθώς και τα υλικά που έχουν την απαιτούμενη πυραντίσταση, επιτρέπεται να εγκαθίστανται χωρίς ιδιαίτερα προληπτικά μέτρα.

Σημείωση: Σε εγκαταστάσεις όπου προβλέπονται ιδιαίτεροι κίνδυνοι, μπορεί να είναι αναγκαία η χρησιμοποίηση καλωδίων που ανταποκρίνονται στις αυστηρότερες δοκιμές που περιγράφονται στο Πρότυπο IEC 60332-3 για καλώδια σε δέσμες.

527.1.4 Τα καλώδια που δεν ανταποκρίνονται κατ' ελάχιστο προς τις απαιτήσεις του Πρότυπου IEC 60332 αναφορικά με την επιβράδυνση μετάδοσης της φλόγας, πρέπει, αν χρησιμοποιούνται, να περιορίζονται σε μικρά μήκη για τη σύνδεση συσκευών προς τις σταθερές ηλεκτρικές γραμμές και σε καμία περίπτωση δεν επιτρέπεται να περνούν από ένα διαμέρισμα πυροπροστασίας σε ένα άλλο.

527.1.5 Τα άλλα, πλην καλωδίων, μέρη των ηλεκτρικών γραμμών, τα οποία δεν ανταποκρίνονται κατ' ελάχιστο προς τις απαιτήσεις επιβράδυνσης της μετάδοσης φλόγας πρέπει, όταν χρησιμοποιούνται, να είναι πλήρως κλεισμένα μέσα σε κατάλληλα άκαυστα δομικά υλικά.

527.2 Σφράγιση των διελεύσεων των ηλεκτρικών γραμμών

527.2.1 Όταν μια ηλεκτρική γραμμή διαπερνά στοιχεία της κατασκευής του κτιρίου, όπως δάπεδα, τοίχους, στέγες, οροφές κλπ., τα ανοίγματα που μένουν μετά από τη διέλευση της ηλεκτρικής γραμμής πρέπει να σφραγίζονται σύμφωνα με τον προδιαγεγραμμένο βαθμό πυραντίστασης (αν υπάρχει) του αντίστοιχου στοιχείου της κατασκευής του κτιρίου πριν από τη διέλευση (βλέπε το Πρότυπο ISO 834).

527.2.2 Όταν ηλεκτρικές γραμμές στις οποίες οι αγωγοί ή τα καλώδια είναι τοποθετημένα σε σωλήνες, οχετούς ή παρόμοια περιβλήματα διαπερνούν στοιχεία της κατασκευής του κτιρίου, τα οποία έχουν ένα προδιαγεγραμμένο βαθμό πυραντίστασης, πρέπει, εκτός από την εξωτερική σφράγιση σύμφωνα με την παράγραφο 527.2.1, να πραγματοποιείται και εσωτερική σφράγιση, σύμφωνα με το βαθμό πυραντίστασης του αντίστοιχου στοιχείου της κατασκευής του κτιρίου πριν από τη διέλευση.

527.2.3 Οι απαιτήσεις των παραγράφων 527.2.1 και 527.2.2 θεωρείται ότι ικανοποιούνται αν η σφράγιση της ηλεκτρικής γραμμής πραγματοποιείται σύμφωνα με μία μέθοδο που έχει υποστεί τις σχετικές δοκιμές τύπου.

527.2.4 Οι σωλήνες και οι οχετοί που είναι κατασκευασμένοι από υλικό που ανταποκρίνεται στη δοκιμή μετάδοσης της φλόγας και οι οποίοι έχουν εσωτερική διατομή που δεν υπερβαίνει τα 710 mm² δεν χρειάζεται να σφραγίζονται εσωτερικά υπό την προϋπόθεση ότι:

- οι σωλήνες και οι οχετοί έχουν βαθμό προστασίας τουλάχιστον IP33 σύμφωνα με το Πρότυπο ΕΛΟΤ EN 60529
- όλα τα άκρα των σωλήνων ή οχετών που καταλήγουν σε ένα διαμέρισμα πυροπροστασίας, το οποίο, από την κατασκευή του κτιρίου, είναι χωριστό από το διαμέρισμα από το οποίο ξεκινούν, έχουν βαθμό προστασίας IP33 κατά το Πρότυπο ΕΛΟΤ EN 60529.

527.2.5 Οι ηλεκτρικές γραμμές δεν επιτρέπεται να διαπερνούν τα φέροντα στοιχεία της κατασκευής του κτιρίου εκτός αν μπορεί να εξασφαλισθεί ότι διατηρούνται πλήρως, μετά τη διέλευση, τα χαρακτηριστικά του στοιχείου (βλέπε Πρότυπο ISO 834).

527.2.6 Όλες οι διατάξεις σφράγισης που χρησιμοποιούνται σύμφωνα με τις παραγράφους 527.2.1 και 527.2.2 πρέπει να πληρούν τις απαιτήσεις του άρθρου 527.3 και επί πλέον πρέπει:

- να είναι συμβατές με τα υλικά της ηλεκτρικής γραμμής με τα οποία βρίσκονται σε επαφή
- να επιτρέπουν την θερμική διαστολή της ηλεκτρικής γραμμής χωρίς υποβάθμιση της ποιότητας της σφράγισης
- να έχουν επαρκή μηχανική σταθερότητα ώστε να αντέχουν στις καταπονήσεις που μπορούν να προκύψουν σε περίπτωση ζημιών των στηριγμάτων της ηλεκτρικής γραμμής, εξαιτίας της φωτιάς. Τα παραπάνω μπορούν να τηρηθούν αν:
- είτε τοποθετηθούν, σε απόσταση 750 mm από τη σφράγιση, στηρίγματα ικανά να αντέξουν τα μηχανικά φορτία που αναμένονται σε περίπτωση κατάρρευσης των στηριγμάτων στην πλευρά της φωτιάς, κατά τρόπο που να μη μεταφέρονται καταπονήσεις προς την σφράγιση
- είτε η ίδια η σφράγιση παρέχει από το σχεδιασμό της επαρκή στήριξη.

527.3 Εξωτερικές επιδράσεις

Οι σφραγίσεις που πραγματοποιούνται σύμφωνα με τις παραγράφους 527.2.1 και 527.2.2 πρέπει να αντέχουν στις εξωτερικές επιδράσεις στον ίδιο βαθμό με την ηλεκτρική γραμμή και επιπλέον πρέπει να πληρούν όλες τις ακόλουθες απαιτήσεις:

- να αντέχουν στα προϊόντα της καύσης στον ίδιο βαθμό με τα στοιχεία της κατασκευής του κτιρίου μέσα στα οποία έχουν τοποθετηθεί
- να παρέχουν τον ίδιο βαθμό προστασίας έναντι διείσδυσης νερού με τα στοιχεία της κατασκευής του κτιρίου μέσα στα οποία έχουν τοποθετηθεί
- να προστατεύονται τόσο οι σφραγίσεις όσο και οι ηλεκτρικές γραμμές, από σταγόνες νερού που μπορεί να διατρέχουν κατά μήκος της ηλεκτρικής γραμμής ή που μπορεί να συγκεντρώνονται κατ' άλλο τρόπο γύρω από τη σφράγιση, εκτός αν όλα τα υλικά που χρησιμοποιούνται στη σφράγιση είναι ανθεκτικά έναντι της υγρασίας όταν έχει πλήρως αποπερατωθεί η τοποθέτησή τους.

527.4 Συνθήκες κατασκευής

527.4.1 Κατά τη διάρκεια της κατασκευής μιας ηλεκτρικής γραμμής μπορεί να απαιτηθεί η πραγματοποίηση προσωρινών σφραγίσεων.

527.4.2 Κατά τις εργασίες τροποποιήσεων οι σφραγίσεις θα πρέπει να αποκαθίστανται το συντομότερο δυνατόν.

527.5 Έλεγχος και δοκιμές

527.5.1 Οι διατάξεις σφράγισης πρέπει να ελέγχονται σε κατάλληλο χρόνο κατά τη διάρκεια της κατασκευής, για να εξακριβωθεί ότι η κατασκευή των είναι σύμφωνη με την προβλεπόμενη μέθοδο που αντιστοιχεί στη δοκιμή τύπου (βλέπε και την παράγραφο 527.2.3).

527.5.2 Μετά από αυτή την εξακρίβωση δεν απαιτούνται άλλοι έλεγχοι.

528 Γεινίαση με άλλες εγκαταστάσεις

528.1 Γεινίαση με άλλες ηλεκτρικές εγκαταστάσεις

528.1.1 Κυκλώματα ονομαστικής τάσης μικρότερης από 50 V (ενδεικνύμενη τιμή) εναλλασσόμενου ρεύματος ή 120 V συνεχούς ρεύματος δεν επιτρέπεται να περιλαμβάνονται στην ίδια ηλεκτρική γραμμή με κυκλώματα υψηλότερης ονομαστικής τάσης, εκτός αν είτε τηρούνται οι διατάξεις της παραγράφου 411.1.3.2, είτε εφαρμόζεται μία από τις ακόλουθες μεθόδους:

- κάθε αγωγός πολυπολικού καλωδίου έχει μόνωση κατάλληλη για την υψηλότερη τάση που υπάρχει στο καλώδιο
- τα καλώδια είναι μονωμένα για την τάση του συστήματός τους και είναι εγκατεστημένα μέσα σε ξεχωριστό διαμέρισμα ενός οχέτου καλωδίων
- χρησιμοποιούνται χωριστοί σωλήνες

Σημείωση: Στην περίπτωση γεινίασης ηλεκτρικής γραμμής προς κυκλώματα τηλεπικοινωνίας, μεταφοράς δεδομένων ή παρόμοια, μπορεί να απαιτείται η λήψη ειδικών μέτρων για την αποφυγή ηλεκτρομαγνητικών ή ηλεκτροστατικών παρεμβολών. Αν χρησιμοποιηθεί για αυτό το σκοπό ένα περίβλημα από σιδηρομαγνητικό υλικό, έχουν εφαρμογή τα αναφερόμενα στο άρθρο 521.5.

528.1.2 Οι γραμμές πυρανίχνευσης, συναγερμού πυρκαγιάς και εφεδρικού φωτισμού πρέπει να διαχωρίζονται αποτελεσματικά από τις άλλες ηλεκτρικές γραμμές, ώστε μια βλάβη ηλεκτρικής γραμμής να μην μπορεί να προκαλέσει βλάβη ή ανωμαλία στη λειτουργία αυτών των γραμμών.

528.2 Γεινίαση με μη ηλεκτρικές εγκαταστάσεις

528.2.1 Οι ηλεκτρικές γραμμές δεν επιτρέπεται να εγκαθίστανται κοντά σε εγκαταστάσεις που παράγουν θερμότητα, καπνό ή αναθυμιάσεις που είναι πιθανό να τις βλάψουν, εκτός αν είναι προστατευμένες από τις επιβλαβείς επιδράσεις με διαφράγματα διατεταγμένα έτσι, ώστε να μην παρεμποδίζουν τη απαγωγή της θερμότητας από αυτές.

528.2.2 Όταν μια ηλεκτρική γραμμή έχει διαδρομή κάτω από εγκαταστάσεις που είναι πιθανό να προκαλέσουν συμπυκνώσεις (όπως π.χ. σωληνώσεις νερού, ατμού ή αερίου), πρέπει να λαμβάνονται προληπτικά μέτρα για την προστασία της ηλεκτρικής γραμμής.

528.2.3 Όταν ηλεκτρικές γραμμές τοποθετούνται κοντά σε μη ηλεκτρικές εγκαταστάσεις, πρέπει να διατάσσονται έτσι, ώστε οι προβλεπόμενες επεμβάσεις σε αυτές τις εγκαταστάσεις να μη γίνονται αιτία βλάβης στην ηλεκτρική γραμμή και αντιστρόφως.

Σημείωση: Αυτό μπορεί να επιτυγχάνεται με:

- *τήρηση κατάλληλης απόστασης μεταξύ των εγκαταστάσεων ή*
- *χρησιμοποίηση κατάλληλων μηχανικών ή θερμικών διαφραγμάτων.*

528.2.4 Όταν μια ηλεκτρική γραμμή είναι τοποθετημένη πολύ κοντά σε μη ηλεκτρικές εγκαταστάσεις, πρέπει να πληρούνται και οι δύο ακόλουθες συνθήκες:

- οι ηλεκτρικές γραμμές πρέπει να είναι κατάλληλα προστατευμένες έναντι κινδύνων που μπορούν να προκληθούν από την παρουσία των άλλων εγκαταστάσεων κατά την κανονική τους χρήση
- η προστασία έναντι έμμεσης επαφής πρέπει να εξασφαλίζεται σύμφωνα με τις απαιτήσεις του Τμήματος 413. Για την εφαρμογή των σχετικών μέτρων προστασίας τα μεταλλικά στοιχεία των μη ηλεκτρικών εγκαταστάσεων θα θεωρούνται ως ξένα αγωγίμα στοιχεία.

529 Επιλογή και εγκατάσταση σε συνάρτηση με τη δυνατότητα συντήρησης και καθαρισμού

529.1 Κατά την επιλογή και την εγκατάσταση των ηλεκτρικών γραμμών πρέπει να λαμβάνονται υπόψη οι τεχνικές γνώσεις και η πείρα των ατόμων που αναμένεται ότι θα εκτελούν τις εργασίες συντήρησης.

529.2 Στην περίπτωση που είναι απαραίτητο να καταργηθεί οποιοδήποτε προστατευτικό μέτρο για να εκτελεστούν εργασίες συντήρησης, πρέπει να γίνεται πρόβλεψη, ώστε να εξασφαλίζεται η επαναφορά του, μετά το τέλος των εργασιών, χωρίς να μειωθεί ο αρχικός βαθμός προστασίας.

529.3 Πρέπει να γίνεται πρόβλεψη για την ασφαλή και κατάλληλη πρόσβαση σε όλα τα μέρη των ηλεκτρικών γραμμών τα οποία μπορεί να απαιτούν συντήρηση.

Σημείωση: Σε ορισμένες περιπτώσεις, μπορεί να είναι απαραίτητο να εξασφαλίζονται μόνιμα μέσα πρόσβασης με σκάλες, διαδρόμους διέλευσης κλπ.

ΚΕΦΑΛΑΙΟ 53 ΟΡΓΑΝΑ ΠΡΟΣΤΑΣΙΑΣ ΚΑΙ ΕΛΕΓΧΟΥ

530 Εισαγωγή – Γενικοί κανόνες

Αυτό το κεφάλαιο περιλαμβάνει τους κανόνες που πρέπει να τηρούνται κατά την επιλογή και την εγκατάσταση των οργάνων που έχουν ως προορισμό να επιτελούν μια ή περισσότερες από τις ακόλουθες λειτουργίες: προστασία, χειρισμός, διακοπή, απομόνωση.

Η συμμόρφωση προς αυτούς τους κανόνες αποσκοπεί στην τήρηση των μέτρων ασφαλείας και τη σωστή λειτουργία της εγκατάστασης για την προκαθορισμένη χρήση της, υπό τις προβλεπόμενες εξωτερικές συνθήκες. Οι κανόνες αυτού του Κεφαλαίου είναι συμπληρωματικοί προς τις γενικές απαιτήσεις που περιέχονται στο Κεφάλαιο 51.

530.1 Οι κινητές επαφές όλων των πόλων των πολυπολικών οργάνων πρέπει να είναι συνδεδεμένες μηχανικά μεταξύ τους κατά τέτοιο τρόπο που να επιτελούν τη διακοπή και την αποκατάσταση ουσιαστικά συγχρόνως, με εξαίρεση ότι οι επαφές που προορίζονται για τον ουδέτερο μπορούν να κλείνουν πριν και να ανοίγουν μετά τις άλλες επαφές.

530.2 Στα πολυφασικά κυκλώματα δεν πρέπει να παρεμβάλλονται μονοπολικά όργανα στον ουδέτερο αγωγό.

Στα μονοφασικά κυκλώματα επίσης δεν επιτρέπεται να παρεμβάλλονται μονοπολικά όργανα στον ουδέτερο αγωγό, εκτός αν υπάρχει προς την πλευρά της τροφοδότησής τους, μια διάταξη προστασίας διαφορικού ρεύματος, σύμφωνη με τις απαιτήσεις του άρθρου 413.1.

530.3 Όργανα που συνδυάζουν περισσότερες από μια λειτουργίες, πρέπει να τηρούν όλους τους κανόνες αυτού του Κεφαλαίου που αντιστοιχούν σε κάθε μια από αυτές τις λειτουργίες.

531 Διατάξεις προστασίας έναντι ηλεκτροπληξίας από έμμεση επαφή με αυτόματη διακοπή της τροφοδότησης

531.1 Διατάξεις υπερέντασης

531.1.1 Σύστημα σύνδεσης των γειώσεων TN

Στο σύστημα σύνδεσης των γειώσεων TN οι διατάξεις προστασίας πρέπει να επιλέγονται και να εγκαθίστανται σύμφωνα με τα οριζόμενα στα άρθρα 473.2, 473.3 και 533.3 για διατάξεις προστασίας έναντι βραχυκυκλωμάτων και πρέπει να ικανοποιούν την απαίτηση της παραγράφου 413.1.3.4.

531.1.2 Σύστημα σύνδεσης των γειώσεων ΤΤ

Οι διατάξεις προστασίας που εγκαθίστανται στο σύστημα σύνδεσης των γειώσεων ΤΤ πρέπει να ικανοποιούν την απαίτηση της παραγράφου 413.1.4.3.

531.1.3 Σύστημα σύνδεσης των γειώσεων ΙΤ

Στην περίπτωση που τα εκτεθειμένα αγώγιμα μέρη είναι συνδεδεμένα μεταξύ τους, οι διατάξεις υπερέντασης που προορίζονται να λειτουργήσουν όταν συμβεί ένα δεύτερο σφάλμα, πρέπει να είναι σύμφωνες με τα οριζόμενα στην παράγραφο 531.1.1 λαμβανομένων υπόψη των απαιτήσεων της παραγράφου 413.1.5.7.

531.2 Διατάξεις προστασίας διαφορικού ρεύματος

Σημείωση: Ο ορισμός της διάταξης προστασίας διαφορικού ρεύματος είναι: "μια μηχανική συσκευή διακοπής (ή ο συνδυασμός συσκευών) που έχει ως προορισμό το άνοιγμα των επαφών όταν το διαφορικό ρεύμα φθάσει ή υπερβεί μια προκαθορισμένη τιμή υπό προδιαγεγραμμένες συνθήκες". Μια διάταξη προστασίας διαφορικού ρεύματος είναι δυνατόν να αποτελείται από το συνδυασμό χωριστών συσκευών που προορίζονται να ανιχνεύουν και να εκτιμούν την τιμή του διαφορικού ρεύματος και να διακόπτουν ή να αποκαθιστούν σε αγείωτα δίκτυα το κύκλωμα.

531.2.1 Γενικές συνθήκες για την επιλογή και την εγκατάσταση των διατάξεων προστασίας διαφορικού ρεύματος

531.2.1.1 Η διάταξη προστασίας διαφορικού ρεύματος πρέπει να λειτουργεί ανεξάρτητα από την τάση της γραμμής ή την τάση μιας βοηθητικής πηγής και πρέπει να εξασφαλίζει την απόξευση όλων των ενεργών αγωγών του προστατευόμενου κυκλώματος με τις εξαιρέσεις που αναφέρονται στο Τμήμα 461.

531.2.1.2 Η επιλογή της διάταξης προστασίας διαφορικού ρεύματος καθώς και η υποδιαίρεση των ηλεκτρικών κυκλωμάτων της εγκατάστασης πρέπει να πραγματοποιούνται κατά τρόπο που να είναι πολύ απίθανο η διάταξη προστασίας διαφορικού ρεύματος να προκαλεί ανεπιθύμητες αποξεύξεις κατά την κανονική λειτουργία της εγκατάστασης. (Η κανονική λειτουργία νοείται εδώ σύμφωνα με τα στοιχεία που έχει συμφωνηθεί να αποτελέσουν τη βάση του σχεδιασμού της εγκατάστασης).

Σημειώσεις: 1. Υπενθυμίζεται ότι, σύμφωνα με τα Πρότυπα ΕΛΟΤ EN 61008-1, 61009, 60947-2 (παράρτημα Β), οι διατάξεις προστασίας διαφορικού ρεύματος διακρίνονται σε:

- τύπου AC (ευαίσθητες μόνο σε εναλλασσόμενο ρεύμα)
- τύπου A (ευαίσθητες σε εναλλασσόμενο ρεύμα και σε συνεχές ρεύμα με κυμάτωση)
- τύπου B (ευαίσθητες σε εναλλασσόμενο ρεύμα, σε συνεχές ρεύμα με κυμάτωση και σε καθαρό συνεχές ρεύμα).

Οι διατάξεις αυτές μπορούν να προκαλούν την απόξευση σε οποιαδήποτε τιμή του διαφορικού ρεύματος η οποία υπερβαίνει το 50% του ονομαστικού διαφορικού ρεύματος.

2. Για να αποφεύγονται ανεπιθύμητες αποξεύξεις εξαιτίας ρευμάτων διαφυγής και μεταβατικών φαινομένων, πρέπει να δίνεται προσοχή, ώστε το συνολικό ρεύμα διαφυγής των συσκευών που είναι συνδεδεμένες προς την πλευρά φορτίου μιας διάταξης προστασίας διαφορικού ρεύματος να είναι μικρότερο από το 1/3 του ονομαστικού διαφορικού ρεύματος.

3. Στην περίπτωση ρευματοδοτών που τροφοδοτούνται από ένα κύκλωμα προστατευόμενο από μια διάταξη προστασίας διαφορικού ρεύματος με ονομαστικό ρεύμα μικρότερο ή ίσο με 30 mA, για να αποφευχθεί η εμφάνιση ρεύματος διαφυγής που θα ήταν ικανό να προκαλέσει ανεπιθύμητες αποξεύξεις, πρέπει να ληφθούν υπόψη ο αριθμός των τροφοδοτούμενων ρευματοδοτών και η φύση των συσκευών που είναι πιθανόν να συνδεθούν σε αυτούς.

531.2.1.3 Οι διατάξεις προστασίας διαφορικού ρεύματος πρέπει να πληρούν σε ικανοποιητικό βαθμό τις ακόλουθες απαιτήσεις :

- να μην προκαλούν ανεπιθύμητες αποξεύξεις
- να μην επηρεάζονται από ηλεκτρομαγνητικές παρεμβολές

Σημείωση: Οι διατάξεις προστασίας διαφορικού ρεύματος:

- των γενικών τύπων των Προτύπων ΕΛΟΤ EN 61008-1 και ΕΛΟΤ EN 61009-1

- των τύπων χωρίς χρονική καθυστέρηση του Προτύπου ΕΛΟΤ EN 60947-2 (Παράρτημα Β)

θεωρούνται ότι ικανοποιούν αυτές τις απαιτήσεις, για τις συνήθεις εφαρμογές. Οι διατάξεις προστασίας διαφορικού ρεύματος τύπου S και οι διατάξεις τύπων με χρονική καθυστέρηση συνιστάται να χρησιμοποιούνται σε ειδικές εφαρμογές (π.χ. όταν υπάρχουν αυξημένες απαιτήσεις συμπεριφοράς στις υπερτάσεις) καθώς και στις περιπτώσεις όπου απαιτείται επιλογική συνεργασία διατάξεων προστασίας διαφορικού ρεύματος.

531.2.1.4 Οι διατάξεις προστασίας διαφορικού ρεύματος που δεν έχουν ενσωματωμένη προστασία έναντι υπερεντάσεων πρέπει, κατά την εγκατάστασή τους, να συνδυάζονται με κατάλληλες διατάξεις προστασίας έναντι υπερεντάσεων. Το ονομαστικό ρεύμα αυτών των διατάξεων προστασίας έναντι υπερεντάσεων δεν πρέπει να υπερβαίνει την τιμή που ορίζεται από τον κατασκευαστή της διάταξης προστασίας διαφορικού ρεύματος και τα χαρακτηριστικά τους πρέπει να συμφωνούν με εκείνα που υποδεικνύονται από αυτόν.

Σημείωση: Κατά τον προσδιορισμό του μέγιστου επιτρεπόμενου ονομαστικού ρεύματος της διάταξης προστασίας έναντι υπερεντάσεων μπορούν να λαμβάνονται υπόψη συντελεστές ετεροχρονισμού.

531.2.1.5 Οι διατάξεις προστασίας διαφορικού ρεύματος πρέπει να εγκαθίστανται κατά τρόπο που το χειριστήριο δοκιμής τους να είναι εύκολα προσιτό.

Επιπλέον από την επισήμανση που υπάρχει επάνω στη διάταξη προστασίας διαφορικού ρεύματος, πρέπει να τοποθετηθεί, κοντά σε αυτή, μια πινακίδα οδηγιών προς το χρήστη, για την πραγματοποίηση της δοκιμής σε κανονικά χρονικά διαστήματα

Σημείωση: Αν δεν υπάρχει διαφορετική οδηγία από τον κατασκευαστή, η δοκιμή πρέπει να γίνεται ανά εξάμηνο.

531.2.1.6 Μέσα από το στοιχείο ανίχνευσης διαφορικού ρεύματος (μαγνητικός δακτύλιος) από όπου περνούν οι ενεργοί αγωγοί δεν πρέπει να περνά ο αγωγός προστασίας. Στις εξαιρετικές περιπτώσεις που χρειάζεται να περάσει από αυτό το στοιχείο ένα πολυπολικό καλώδιο που περιλαμβάνει και τον αγωγό PE, πρέπει ο αγωγός αυτός να περάσει ακόμη μία φορά, αλλά προς την αντίθετη κατεύθυνση.

531.2.1.7 Οι διατάξεις προστασίας διαφορικού ρεύματος πρέπει, γενικά, να είναι κατάλληλες για να λειτουργήσουν σε όλα τα συστήματα σύνδεσης των γειώσεων που προβλέπονται στο άρθρο 312.2. Αν, πάντως, μια διάταξη προστασίας διαφορικού ρεύματος είναι κατάλληλη για ορισμένα μόνο από αυτά τα συστήματα, θα πρέπει να φέρει σαφή επισήμανση ή να συνοδεύεται από οδηγία χρήσης, στην οποία θα αναγράφεται κατά σαφή τρόπο, για ποιο σύστημα (ή για ποια συστήματα) σύνδεσης των γειώσεων είναι κατάλληλη. Κατά την επιλογή της διάταξης προστασίας διαφορικού ρεύματος πρέπει να εξακριβώνεται ότι αυτή είναι κατάλληλη για το σύστημα σύνδεσης των γειώσεων που εφαρμόζεται στην εγκατάσταση όπου θα τοποθετηθεί.

531.2.2 Απαιτήσεις για την επιλογή των διατάξεων προστασίας διαφορικού ρεύματος που χρησιμοποιούνται για την προστασία έναντι ηλεκτροπληξίας από έμμεση επαφή σύμφωνα με το άρθρο 413.1

Μπορούν να χρησιμοποιούνται διατάξεις προστασίας διαφορικού ρεύματος τύπου AC ή τύπου A ή τύπου B εκτός εάν προς την πλευρά φορτίου μιας διάταξης προστασίας διαφορικού ρεύματος εγκαθίστανται ή είναι πιθανόν να συνδεθούν συσκευές κατανάλωσης που ενδέχεται, σε περίπτωση σφάλματος προς γη, να προκαλούν ένα ρεύμα που θα περιέχει και συνεχή συνιστώσα με ή χωρίς κυμάτωση. Αν συμβαίνει αυτό, θα πρέπει να ληφθούν μέτρα ώστε να μην παραβλάπτεται η παρεχόμενη προστασία. Τέτοια μέτρα μπορεί να είναι π.χ.:

- χρήση υλικού κλάσης II (βλ. σημείωση της παραγράφου 413.2.1.1)
- κατασκευή των συσκευών που παράγουν συνεχή συνιστώσα, σύμφωνα με τους κανόνες που ισχύουν για την κλάση II
- σύνδεση των συσκευών που παράγουν συνεχή συνιστώσα μέσω ενός μετασχηματιστή διαχωρισμού
- χρήση διάταξης προστασίας διαφορικού ρεύματος που είναι κατασκευασμένη έτσι, ώστε η λειτουργία της να μην επηρεάζεται από συνεχές ρεύμα με κυμάτωση (τύπος A) ή από καθαρό συνεχές ρεύμα (τύπος B) κατά περίπτωση

- εφοδιασμός ή προστασία του συνόλου των συσκευών ή εκείνων που παράγουν συνεχή συνιστώσα, με μια διάταξη που τις θέτει εκτός λειτουργίας μόλις εμφανισθεί ρεύμα σφάλματος προς γη που περιέχει συνεχή συνιστώσα.
Οι κατασκευαστές των συσκευών κατανάλωσης παρέχουν πληροφορίες σχετικά με τη συνεχή συνιστώσα του ρεύματος σφάλματος προς γη που παράγουν αυτές οι συσκευές.

531.2.3 Απαιτήσεις για την επιλογή των διατάξεων προστασίας διαφορικού ρεύματος που χρησιμοποιούνται για την συμπληρωματική προστασία έναντι ηλεκτροπληξίας από άμεση επαφή σύμφωνα με το άρθρο 412.5

Σημείωση: Υπενθυμίζεται ότι στο άρθρο 412.5 ορίζεται ότι οι διατάξεις προστασίας διαφορικού ρεύματος που χρησιμοποιούνται για να παρέχουν συμπληρωματική προστασία έναντι ηλεκτροπληξίας σε περίπτωση άμεσης επαφής, πρέπει να έχουν ονομαστικό διαφορικό ρεύμα λειτουργίας που δεν υπερβαίνει τα 30 mA

Μπορούν να χρησιμοποιούνται διατάξεις προστασίας διαφορικού ρεύματος τύπου AC, τύπου A ή τύπου B.

531.2.4 Απαιτήσεις για την επιλογή των διατάξεων προστασίας διαφορικού ρεύματος που χρησιμοποιούνται για την προστασία έναντι πυρκαγιάς σύμφωνα με το άρθρο 482.1

Σημείωση: Υπενθυμίζεται ότι στην παράγραφο 482.1.7 ορίζεται ότι για λόγους προστασίας έναντι πυρκαγιάς, πρέπει στα συστήματα σύνδεσης των γειώσεων TN και TT, να χρησιμοποιούνται διατάξεις προστασίας διαφορικού ρεύματος με ονομαστικό διαφορικό ρεύμα λειτουργίας $I_{\Delta n} \leq 300 \text{ mA}$. Ειδικά για την περίπτωση που είναι δυνατόν να εμφανιστούν σφάλματα με αντίσταση που θα μπορούσαν να προκαλέσουν πυρκαγιά ορίζεται ότι πρέπει $I_{\Delta n} \leq 30 \text{ mA}$.

Μπορούν να χρησιμοποιούνται διατάξεις προστασίας διαφορικού ρεύματος τύπου AC, τύπου A ή τύπου B, με τον περιορισμό που ορίσθηκε στην παράγραφο 531.2.2.

531.3 Διατάξεις επιτήρησης της μόνωσης

Μια διάταξη επιτήρησης της μόνωσης, που χρησιμοποιείται στο σύστημα σύνδεσης των γειώσεων IT σύμφωνα με την παράγραφο 413.1.5.4, είναι ένα όργανο που ελέγχει συνεχώς τη μόνωση μιας ηλεκτρικής εγκατάστασης και δίνει σήμα μόλις εμφανισθεί μια σημαντική μείωση του επιπέδου της μόνωσης, επιτρέποντας έτσι την ανεύρεση της αιτίας αυτής της μείωσης της μόνωσης, ώστε να μπορέσει να επισκευασθεί η βλάβη πριν συμβεί ένα δεύτερο σφάλμα και, κατ' αυτό τον τρόπο, να αποφευχθεί η διακοπή της τροφοδότησης

Σημείωση: Οι διατάξεις επιτήρησης της μόνωσης μπορεί να λειτουργούν με μια κατάλληλη χρονική καθυστέρηση.

Η διάταξη επιτήρησης της μόνωσης ρυθμίζεται σε μια τιμή χαμηλότερη από εκείνη που ορίζεται στο Κεφάλαιο 61 άρθρο 612.3 για τη συγκεκριμένη εγκατάσταση.

Οι διατάξεις επιτήρησης της μόνωσης πρέπει να επιλέγονται και να εγκαθίστανται έτσι, ώστε η τροποποίηση της ρύθμισής τους να είναι δυνατή μόνο με τη χρήση ενός κλειδιού ή ενός εργαλείου.

532 Κενό

533 Διατάξεις προστασίας έναντι υπερεντάσεων

533.1. Γενικές απαιτήσεις

533.1.1 Οι βάσεις των βιδωτών ασφαλειών πρέπει να συνδέονται έτσι, ώστε η κεντρική επαφή να βρίσκεται προς την πλευρά της τροφοδότησης.

533.1.2 Οι βάσεις των μαχαιρωτών ασφαλειών πρέπει να τοποθετούνται έτσι, ώστε να αποκλείεται η γεφύρωση αγωγίμων μερών γειτονικών ασφαλειών με μια ασφαλειοθήκη, που θα φέρει και το φυσίγγιο.

533.1.3 Οι ασφάλειες που έχουν φυσίγγια ή τηκτά που είναι δυνατόν να τοποθετηθούν ή να αφαιρεθούν από πρόσωπα μη ειδικευμένα ή μη ενημερωμένα πρέπει να είναι τύπου σύμφωνου με τις απαιτήσεις ασφαλείας του Προτύπου ΕΛΟΤ EN 60269-3.

Οι ασφάλειες που δεν πληρούν τις απαιτήσεις του Προτύπου ΕΛΟΤ EN 60269-3 (οι οποίες μπορούν να χρησιμοποιούνται μόνο όταν η τοποθέτηση ή η αφαίρεση των φυσιγγίων ή τηκτών γίνεται από πρόσωπα ειδικευμένα ή ενημερωμένα) πρέπει να εγκαθίστανται έτσι, ώστε να εξασφαλίζεται ότι η τοποθέτηση ή αφαίρεση των φυσιγγίων ή τηκτών θα μπορεί να πραγματοποιείται χωρίς κίνδυνο επαφής προς τα ενεργά μέρη.

533.1.4 Οι αυτόματοι διακόπτες ισχύος, των οποίων ο χειρισμός είναι δυνατόν να πραγματοποιείται από μη ειδικευμένα ή από μη ενημερωμένα πρόσωπα, πρέπει να είναι τέτοιου τύπου, ή πρέπει να είναι έτσι εγκατεστημένοι, ώστε να μην είναι δυνατή η τροποποίηση της ρύθμισης του στοιχείου υπερέντασης χωρίς ηθελημένη ενέργεια με τη χρήση κλειδιού ή εργαλείου και με ευκρινή ένδειξη της νέας ρύθμισης.

533.2 Επιλογή των διατάξεων προστασίας των ηλεκτρικών γραμμών έναντι υπερφόρτισης

Το ονομαστικό ρεύμα (ή το ρεύμα ρύθμισης) της διάταξης προστασίας πρέπει να επιλέγεται σύμφωνα με το άρθρο 433.2.

Σημείωση: Σε ορισμένες περιπτώσεις και για να αποφεύγεται η αθέλητη λειτουργία της διάταξης προστασίας θα πρέπει να λαμβάνονται υπόψη οι τιμές αιχμής του ρεύματος φορτίου.

Στην περίπτωση περιοδικής μεταβολής του φορτίου, οι τιμές των I_n και I_z πρέπει να επιλέγονται με βάση τις τιμές I_B και I_Z του θερμικώς ισοδύναμου φορτίου, όπου:

- I_B , είναι το ρεύμα για το οποίο έχει μελετηθεί το κύκλωμα
- I_Z , είναι το μέγιστο επιτρεπόμενο ρεύμα της ηλεκτρικής γραμμής
- I_n , είναι το ονομαστικό ρεύμα της διάταξης προστασίας και
- I_z είναι το ρεύμα που εξασφαλίζει την αποτελεσματική λειτουργία της διάταξης προστασίας

533.3 Επιλογή των διατάξεων προστασίας των ηλεκτρικών γραμμών έναντι βραχυκυκλωμάτων

Η εφαρμογή των κανόνων του Κεφαλαίου 43 για διάρκεια βραχυκυκλώματος μέχρι 5s πρέπει να βασίζεται στις συνθήκες του ελάχιστου και του μέγιστου βραχυκυκλώματος.

534 Κενό

535 Διατάξεις προστασίας έναντι μείωσης της τάσης

Παραδείγματα διατάξεων προστασίας έναντι μείωσης της τάσης είναι:

- ηλεκτρονόμοι μείωσης της τάσης ή διατάξεις πτώσης των διακοπών φορτίου ή των διακοπών ισχύος
- επαφείς χωρίς μανδάλωση.

536 Κενό

537 Διατάξεις απομόνωσης και διακοπής

537.1 Γενικά

Κάθε διάταξη που προορίζεται για απομόνωση ή για διακοπή, σύμφωνα με τα Τμήματα 462 μέχρι 465, πρέπει να ικανοποιεί τις αντίστοιχες απαιτήσεις. Αν μια διάταξη χρησιμοποιείται για περισσότερες από μία λειτουργίες, πρέπει να ικανοποιεί όλες τις απαιτήσεις που αφορούν κάθε μια απ' αυτές τις λειτουργίες.

Σημείωση: Σε ορισμένες περιπτώσεις ο συνδυασμός των λειτουργιών, μπορεί να καθιστά αναγκαίες πρόσθετες απαιτήσεις.

537.2 Διατάξεις απομόνωσης

537.2.1 Οι διατάξεις απομόνωσης πρέπει να απομονώνουν αποτελεσματικά όλους τους ενεργούς αγωγούς τροφοδότησης του κυκλώματος, λαμβανομένων υπόψη των αναφερομένων στο άρθρο 461.2.

Ο εξοπλισμός που χρησιμοποιείται για απομόνωση πρέπει να είναι σύμφωνος με τις παραγράφους 537.2.1.1 μέχρι 537.2.5.

537.2.1.1 Οι αποστάσεις απομόνωσης μεταξύ των επαφών (ή άλλων μέσων απομόνωσης), στην ανοιχτή θέση, δεν πρέπει να είναι μικρότερες από τις οριζόμενες από τα Πρότυπα κατασκευής των διατάξεων απομόνωσης για την ονομαστική τάση της εγκατάστασης.

537.2.1.2 Το διάκενο μεταξύ των επαφών της διάταξης απομόνωσης, όταν αυτές είναι ανοιχτές, πρέπει να είναι ορατό, ή, αν αυτό δεν συμβαίνει, πρέπει να υπάρχει μια σαφής και αξιόπιστη ένδειξη της ανοικτής ή κλειστής θέσης των επαφών απομόνωσης. Η ένδειξη της ανοικτής θέσης πρέπει να εμφανίζεται μόνο όταν σε όλους τους πόλους της διάταξης οι ανοιχτές επαφές έχουν αποκτήσει την απόσταση απομόνωσης.

Η ένδειξη της ανοικτής θέσης των επαφών πρέπει να σημαίνεται με τις λέξεις "ΑΝΟΙΧΤΟ" ή "ΕΚΤΟΣ".

Σημείωση: Η ένδειξη της θέσης των επαφών μπορεί να επιτυγχάνεται με τη χρήση των συμβόλων "O" για την ανοικτή θέση και "I" για την κλειστή θέση, αν η χρήση αυτών των συμβόλων επιτρέπεται από το Πρότυπο βάσει του οποίου είναι κατασκευασμένη η διάταξη.

537.2.1.3 Δεν επιτρέπεται να χρησιμοποιούνται διατάξεις ημιαγωγών ως διατάξεις απομόνωσης.

537.2.2 Οι διατάξεις απομόνωσης πρέπει να επιλέγονται και να εγκαθίστανται έτσι, ώστε να αποκλείεται το χωρίς πρόθεση κλείσιμο τους.

Σημείωση: Ένα τέτοιο κλείσιμο θα μπορούσε να προκληθεί π.χ. από κρούσεις ή δονήσεις.

537.2.3 Πρέπει να λαμβάνονται μέτρα, ώστε οι διατάξεις απομόνωσης που δεν έχουν ικανότητα διακοπής φορτίου να μην μπορεί να ανοιχθούν κατά τύχη ή από χειρισμό από μη εξουσιοδοτημένο πρόσωπο.

Σημείωση: Αυτό μπορεί να επιτευχθεί εάν η διάταξη εγκατασταθεί σε χώρο ή μέσα σε περίβλημα που να μπορεί να κλειδωθεί ή εάν η ίδια η διάταξη διαθέτει σύστημα κλειδώματος. Εναλλακτικά, η διάταξη απομόνωσης που δεν έχει ικανότητα διακοπής φορτίου μπορεί να αλληλομανδαλωθεί με ένα διακόπτη φορτίου.

537.2.4 Η απομόνωση πρέπει να πραγματοποιείται, κατά προτίμηση, με μια πολυπολική διάταξη, η οποία αποσυνδέει με μια κίνηση όλους τους πόλους της τροφοδότησης συγχρόνως. Εντούτοις δεν αποκλείεται σε ειδικές περιπτώσεις, η χρησιμοποίηση διατάξεων που αποτελούνται από μονοπολικά στοιχεία, αν αυτά είναι τοποθετημένα το ένα παραπλεύρως του άλλου.

Σημείωση: Η απομόνωση μπορεί να πραγματοποιείται, για παράδειγμα, με τα εξής μέσα:

- αποζεύκτες ή διακόπτες-αποζεύκτες (διακόπτες- απομονωτές) πολυπολικούς ή μονοπολικούς
- ρευματολήπτες και ρευματοδότες
- τηκτά ασφαλειών
- συνδέσμους
- ειδικούς ακροδέκτες που δεν απαιτούν την αποσύνδεση του αγωγού.

537.2.5 Όλες οι διατάξεις που χρησιμοποιούνται για απομόνωση πρέπει να μπορούν να αναγνωρίζονται σαφώς, π.χ. με αναγραφή του κυκλώματος το οποίο απομονώνουν.

537.3 Διατάξεις διακοπής για μηχανική συντήρηση

537.3.1 Οι διατάξεις διακοπής για μηχανική συντήρηση πρέπει κατά προτίμηση, να παρεμβάλλονται στο κύριο κύκλωμα τροφοδότησης. Όταν χρησιμοποιούνται για αυτό το σκοπό διακόπτες, αυτοί πρέπει να έχουν την ικανότητα διακοπής του πλήρους φορτίου του αντίστοιχου τμήματος της εγκατάστασης. Δεν χρειάζεται απαραίτητα να διακόπτουν όλους τους ενεργούς αγωγούς.

Η διακοπή του κυκλώματος ελέγχου μιας συσκευής διακοπής που διαθέτει σύστημα ηλεκτρικού χειρισμού της, είναι επιτρεπτή μόνο αν είναι εξασφαλισμένο ότι επιτυγχάνονται συνθήκες ισοδύναμες με την άμεση διακοπή του κύριου κυκλώματος τροφοδότησης. Αυτό μπορεί να επιτευχθεί:

- είτε με συμπληρωματικές εξασφαλίσεις, όπως μηχανικές αλληλομανδαλώσεις
- είτε αν οι απαιτήσεις του Προτύπου βάση του οποίου είναι κατασκευασμένη η χρησιμοποιούμενη συσκευή, εξασφαλίζουν αυτή την ισοδυναμία.

Σημείωση: Η διακοπή για μηχανική συντήρηση μπορεί να πραγματοποιείται, για παράδειγμα, με τα εξής μέσα:

- με πολυπολικούς διακόπτες φορτίου

- με διακόπτες ισχύος.
- με διακόπτες που ελέγχουν επαφείς.
- με ρευματολήπτες και ρευματοδότες.

537.3.2 Ο χειρισμός των διατάξεων διακοπής για μηχανική συντήρηση ή των διακοπών των κυκλωμάτων ελέγχου των, πρέπει να πραγματοποιείται με μια χειροκίνητη ενέργεια.

Το διάκενο ανάμεσα στις ανοιχτές επαφές της διάταξης πρέπει να είναι ορατό ή, αν αυτό δεν συμβαίνει, να υπάρχει μια σαφής και αξιόπιστη ένδειξη της ανοιχτής θέσης τους. Η ένδειξη της ανοιχτής θέσης πρέπει να εμφανίζεται μόνο όταν όλοι οι πόλοι της διάταξης έχουν φθάσει στην ανοιχτή θέση.

Η ένδειξη της ανοιχτής θέσης των επαφών πρέπει να σημαίνεται με τις λέξεις "ΑΝΟΙΧΤΟ" ή "ΕΚΤΟΣ".

Σημείωση.- Η ένδειξη της θέσης των επαφών μπορεί να επιτυγχάνεται με τη χρήση των συμβόλων "Ο" για την ανοιχτή θέση και "Ι" για την κλειστή θέση, αν η χρήση αυτών των συμβόλων επιτρέπεται από το Πρότυπο βάσει του οποίου είναι κατασκευασμένη η διάταξη.

537.3.3 Οι διατάξεις διακοπής για μηχανική συντήρηση πρέπει να επιλέγονται και να εγκαθίστανται έτσι, ώστε να μην είναι δυνατό το χωρίς πρόθεση κλείσιμο τους.

Σημείωση.- Ένα τέτοιο κλείσιμο θα μπορούσε να προκληθεί, για παράδειγμα, από κρούσεις ή δονήσεις.

537.3.4 Οι διατάξεις διακοπής για μηχανική συντήρηση πρέπει να τοποθετούνται και να σημαίνονται έτσι, ώστε να αναγνωρίζονται εύκολα και να είναι πρόσφορες για την προβλεπόμενη χρήση.

537.4 Διατάξεις για την επείγουσα διακοπή και για την επείγουσα στάση (κράτηση)

537.4.1 Οι διατάξεις για την επείγουσα διακοπή πρέπει να έχουν την ικανότητα διακοπής του ρεύματος πλήρους φορτίου του αντίστοιχου τμήματος της εγκατάστασης στο οποίο λαμβάνεται υπόψη και το ενδεχόμενο ρεύμα σε περίπτωση εμπλοκής κινητήρα.

537.4.2 Οι διατάξεις για επείγουσα διακοπή μπορούν να αποτελούνται:

- είτε από μία μόνη συσκευή που έχει την ικανότητα να διακόπτει απευθείας την αντίστοιχη τροφοδότηση
- είτε από ένα συνδυασμό συσκευών που τίθενται σε λειτουργία με μια μόνο κίνηση, για τη διακοπή της αντίστοιχης τροφοδότησης

Για την επείγουσα κράτηση μπορεί να είναι απαραίτητη η διατήρηση της τροφοδότησης, π.χ. για την πέδηση των κινούμενων μερών.

Σημείωση: Η επείγουσα διακοπή μπορεί να επιτευχθεί, για παράδειγμα, με τα εξής μέσα:

- διακόπτες στο κύριο κύκλωμα
- πλήκτρα πίεσης (κομβία) ή παρόμοια όργανα στο κύκλωμα ελέγχου (βοηθητικό κύκλωμα).

Οι ρευματολήπτες και ρευματοδότες δεν επιτρέπεται να χρησιμοποιούνται ως μέσα επείγουσας διακοπής.

537.4.3 Όπου είναι πρακτικά εφαρμόσιμο, πρέπει να επιλέγονται χειροκίνητες διατάξεις διακοπής του κυρίου κυκλώματος .

Όταν χρησιμοποιούνται διακόπτες ισχύος, επαφείς ή άλλα παρόμοια όργανα, που έχουν χειρισμό εξ αποστάσεως, το άνοιγμά τους πρέπει να πραγματοποιείται με απενεργοποίηση των πηνίων τους ή πρέπει να χρησιμοποιούνται τεχνικές που παρέχουν ισοδύναμο βαθμό ασφαλείας.

537.4.4 Τα μέσα χειρισμού (λαβές, πλήκτρα πίεσης, κ.λπ.) των διατάξεων επείγουσας διακοπής πρέπει να μπορούν να αναγνωρίζονται εύκολα και να έχουν κόκκινο χρώμα σε κίτρινο φόντο. Αυτή η απαίτηση δεν είναι απαραίτητο να τηρείται στις εγκαταστάσεις των κατοικιών.

537.4.5 Τα μέσα χειρισμού πρέπει να είναι ευπρόσιτα σε όλα τα μέρη όπου μπορεί να παρουσιασθεί κίνδυνος και επιπλέον, εφόσον αυτό κρίνεται χρήσιμο, σε όλες τις θέσεις απ' όπου θα μπορούσε να αρθεί ένας κίνδυνος με τηλεχειρισμό.

537.4.6 Τα μέσα χειρισμού των διατάξεων επείγουσας διακοπής ή επείγουσας κράτησης πρέπει να μπορούν να μανδάλωνονται στη θέση διακοπής ή κράτησης, εκτός αν τόσο τα μέσα χειρισμού για την επείγουσα διακοπή ή την επείγουσα κράτηση, όσο και εκείνα για την επανατροφοδότηση ή και την επανεκκίνηση, βρίσκονται υπό τον αποκλειστικό έλεγχο του ίδιου προσώπου.

Η απομανδάλωση της διάταξης επείγουσας διακοπής ή επείγουσας κράτησης δεν επιτρέπεται να επανενεργοποιεί, χωρίς άλλο χειρισμό, το αντίστοιχο τμήμα της εγκατάστασης.

537.4.7 Οι διατάξεις επείγουσας διακοπής καθώς και οι διατάξεις επείγουσας κράτησης πρέπει να τοποθετούνται και να επισημαίνονται έτσι, ώστε να μπορούν να αναγνωρίζονται εύκολα και να είναι πρόσφορες για την προβλεπόμενη χρήση.

537.5 Διατάξεις λειτουργικών χειρισμών

537.5.1 Οι διατάξεις λειτουργικών χειρισμών πρέπει να είναι κατάλληλες για τις δυσμενέστερες συνθήκες υπό τις οποίες μπορεί να κληθούν να λειτουργήσουν.

537.5.2 Οι διατάξεις λειτουργικών χειρισμών είναι δυνατόν να διακόπτουν το ρεύμα χωρίς απαραίτητα να αποσυνδέουν όλους τους πόλους του αντίστοιχου κυκλώματος.

Σημειώσεις: 1. Παράδειγμα διατάξεων λειτουργικών χειρισμών που διακόπτουν το ρεύμα χωρίς αποσύνδεση των πόλων αποτελούν οι διατάξεις ημιαγωγών.

2. Ο λειτουργικός χειρισμός μπορεί να επιτελείται, για παράδειγμα, με τα εξής μέσα:

- διακόπτες φορτίου
- διατάξεις ημιαγωγών
- διακόπτες ισχύος
- επαφείς
- ηλεκτρονόμοι
- ρευματολήπτες και ρευματοδότες με ονομαστική τιμή ρεύματος έως και 16A.

537.5.3 Για τον λειτουργικό χειρισμό δεν επιτρέπεται να χρησιμοποιούνται αποζεύκτες, ασφάλειες ή γέφυρες.

ΚΕΦΑΛΑΙΟ 54 ΓΕΙΩΣΕΙΣ ΚΑΙ ΑΓΩΓΟΙ ΠΡΟΣΤΑΣΙΑΣ

540 Εισαγωγή

Αυτό το Κεφάλαιο περιλαμβάνει τους κανόνες που πρέπει να εφαρμόζονται κατά την επιλογή και κατά την εγκατάσταση των γειώσεων και των αγωγών προστασίας. Οι κανόνες αυτοί πρέπει να τηρούνται επιπροσθέτως προς τους γενικούς κανόνες του Κεφαλαίου 51.

541 Γενικά

541.1 Η όλη κατασκευή των διατάξεων γείωσης και ειδικότερα η τιμή της αντίστασης γείωσης πρέπει να ικανοποιεί τις απαιτήσεις ασφάλειας ή/ και τις λειτουργικές ανάγκες της ηλεκτρικής εγκατάστασης.

542 Συνδέσεις προς τη γη

542.1 Διατάξεις γείωσης

542.1.1 Οι διατάξεις γείωσης μπορούν να χρησιμεύουν είτε συγχρόνως για την προστασία και για τη λειτουργία της ηλεκτρικής εγκατάστασης, είτε χωριστά για τον ένα ή για τον άλλον από αυτούς τους σκοπούς, σύμφωνα με τις απαιτήσεις του σχεδιασμού της εγκατάστασης.

542.1.2 Η επιλογή και εγκατάσταση του υλικού των διατάξεων γείωσης πρέπει να εξασφαλίζουν ότι:

- η τιμή της αντίστασης γείωσης θα ικανοποιεί τις απαιτήσεις προστασίας και λειτουργίας της εγκατάστασης και θα διατηρεί συνεχώς αυτή την ιδιότητα
- τα ρεύματα σφάλματος προς γη και τα ρεύματα διαρροής προς γη θα μπορούν να κυκλοφορούν χωρίς να δημιουργείται κίνδυνος, ιδιαίτερα από τις θερμικές, θερμομηχανικές και ηλεκτρομηχανικές καταπονήσεις

- είναι επαρκώς στιβαρής κατασκευής ή έχουν κατάλληλη πρόσθετη μηχανική προστασία, ώστε να αντέχουν στις αναμενόμενες εξωτερικές συνθήκες.

542.1.3 Πρέπει να λαμβάνονται προληπτικά μέτρα έναντι των κινδύνων βλαβών άλλων μεταλλικών μερών από ηλεκτρολύση.

542.2 Ηλεκτρόδια γείωσης

542.2.1 Μπορούν να χρησιμοποιούνται οι ακόλουθοι τύποι ηλεκτροδίων γείωσης:

- ράβδοι γείωσης ή σωλήνες
- ταινίες γείωσης ή σύρματα
- πλάκες γείωσης
- ηλεκτρόδια γείωσης ενσωματωμένα στα θεμέλια (**θεμελιακή γείωση**)
- μεταλλικός σπλισμός σκυροδέματος μέσα στο έδαφος

Σημείωση: Ειδική προσοχή απαιτείται όταν η κατασκευή περιλαμβάνει προεντεταμένο σκυροδέμα.

- μεταλλικοί σωλήνες νερού υπό τους όρους της παραγράφου 542.2.5
- άλλες κατάλληλες υπόγειες κατασκευές (βλέπε επίσης παράγραφο 542.2.6).

Σημείωση: Η αποτελεσματικότητα ενός ηλεκτροδίου γείωσης εξαρτάται από τις τοπικές συνθήκες του εδάφους και πρέπει να επιλέγονται ένα ή περισσότερα ηλεκτρόδια γείωσης κατάλληλα για τις συνθήκες του εδάφους και για την απαιτούμενη αντίσταση γείωσης. Η αντίσταση γείωσης του ηλεκτροδίου μπορεί να υπολογίζεται ή να μετριέται.

542.2.2 Ο τύπος και το βάθος έμπηξης ή τοποθέτησης των ηλεκτροδίων γείωσης μέσα στο έδαφος πρέπει να είναι τέτοια, ώστε η αποξήρανση και το πάγωμα του εδάφους να μην αυξάνουν την αντίσταση γείωσης πέρα από την απαιτούμενη τιμή.

542.2.3 Τα χρησιμοποιούμενα υλικά και η κατασκευή των ηλεκτροδίων γείωσης πρέπει να είναι τέτοια, ώστε να αντέχουν σε μηχανικές βλάβες εξαιτίας της διάβρωσης.

542.2.4 Κατά το σχεδιασμό των διατάξεων γείωσης πρέπει να λαμβάνεται υπόψη η ενδεχόμενη αύξηση της αντίστασης γείωσης εξαιτίας της διάβρωσης.

542.2.5 Οι μεταλλικοί σωλήνες ύδρευσης μπορούν να χρησιμοποιούνται ως ηλεκτρόδια γείωσης μόνον εφόσον υπάρχει η συγκατάθεση του φορέα που είναι αρμόδιος για την παροχή του νερού και εφόσον υπάρχει κατάλληλη διαδικασία που θα εξασφαλίζει, ότι ο χρήστης της ηλεκτρικής εγκατάστασης θα ειδοποιείται εγκαίρως για κάθε σχεδιαζόμενη αλλαγή στο σύστημα των σωληνώσεων ύδρευσης.

542.2.6 Μεταλλικές σωληνώσεις άλλες από τις σωληνώσεις ύδρευσης (π.χ. σωληνώσεις υγρών ή αέριων καυσίμων, σωληνώσεις θέρμανσης κλπ.) δεν επιτρέπεται να χρησιμοποιούνται ως ηλεκτρόδια γείωσης.

Σημείωση: Αυτός ο κανόνας δεν αποκλείει την ισοδυναμική σύνδεση αυτών των σωληνώσεων σύμφωνα με το Κεφάλαιο 41.

542.2.7 Μολύβδινοι μανδύες και άλλα μεταλλικά περιβλήματα καλωδίων, που δεν υπόκεινται σε αξιόλογη αλλοίωση εξ αιτίας της διάβρωσης, μπορούν να χρησιμοποιούνται ως ηλεκτρόδια γείωσης, υπό τον όρο ότι υπάρχει η συγκατάθεση του φορέα στον οποίο ανήκουν αυτά τα καλώδια και ότι υπάρχει κατάλληλη διαδικασία που εξασφαλίζει ότι ο χρήστης της ηλεκτρικής εγκατάστασης θα ειδοποιείται εγκαίρως για κάθε σχεδιαζόμενη αλλαγή στα καλώδια που θα μπορούσε να επηρεάσει τα χαρακτηριστικά της γείωσης.

542.3 Αγωγοί γείωσης

542.3.1 Οι αγωγοί γείωσης πρέπει να είναι σύμφωνοι με το άρθρο 543.1 και, αν είναι θαμμένοι στο έδαφος, η διατομή τους πρέπει να είναι κατ' ελάχιστο ίση με την αναγραφόμενη στον Πίνακα 54-A.

ΠΙΝΑΚΑΣ 54-A
Ελάχιστες διατομές αγωγών γείωσης θαμμένων στο έδαφος

	Με μηχανική προστασία	Χωρίς μηχανική προστασία
Με προστασία έναντι διάβρωσης *	Σύμφωνα με το άρθρο 543.1	16 mm ² Χαλκός 16 mm ² Γαλβανισμένος χάλυβας
Χωρίς προστασία έναντι διάβρωσης		25 mm ² Cu 50 mm ² Fe
*Η προστασία έναντι διάβρωσης μπορεί να πραγματοποιηθεί με τη χρήση ενός μανδύα		

542.3.2 Η σύνδεση του αγωγού γείωσης με το ηλεκτρόδιο γείωσης πρέπει να εκτελείται με ιδιαίτερη επιμέλεια και, αν απαιτείται, να προστατεύεται κατάλληλα, ώστε να εξασφαλίζεται από μηχανικές βλάβες και από διαβρώσεις.

Όταν χρησιμοποιείται σφιγκτήρας, αυτός πρέπει να είναι κατάλληλου τύπου, ώστε να μην προκαλείται βλάβη στο ηλεκτρόδιο ή στον αγωγό γείωσης.

542.4 Κύριοι ακροδέκτες ή ζυγοί γείωσης

542.4.1 Σε κάθε εγκατάσταση πρέπει να προβλέπεται ένας κύριος ακροδέκτης ή ζυγός γείωσης, προς τον οποίο θα συνδέονται οι ακόλουθοι αγωγοί:

- αγωγοί γείωσης
- αγωγοί προστασίας
- αγωγοί της κύριας ισοδυναμικής σύνδεσης
- αγωγοί γείωσης λειτουργίας, εάν απαιτείται.

542.4.2 Πρέπει να προβλέπεται, σε προσιτή θέση, ένα μέσον για την αποσύνδεση του αγωγού γείωσης, ώστε να είναι δυνατή η μέτρηση της αντίστασης γείωσης. Αυτό το μέσον αποσύνδεσης μπορεί να συνδυάζεται κατάλληλα με τον κύριο ακροδέκτη γείωσης. Το μέσον αποσύνδεσης πρέπει να έχει επαρκή μηχανική αντοχή, ώστε να εξασφαλίζει τη διατήρηση της ηλεκτρικής συνέχειας και η αποσύνδεση πρέπει να είναι δυνατή μόνο με τη χρήση ενός εργαλείου.

543 Αγωγοί προστασίας

Σημείωση: Σχετικά με τους αγωγούς ισοδυναμικής σύνδεσης, βλ. Τμήμα 547

543.1 Ελάχιστες διατομές

Η διατομή των αγωγών προστασίας μπορεί:

- είτε να υπολογίζεται σύμφωνα με την παράγραφο 543.1.1
Σημείωση: Ο υπολογισμός σύμφωνα με την παράγραφο 543.1.1 μπορεί να είναι αναγκαίος, αν η επιλογή της διατομής του αγωγού φάσεων έχει πραγματοποιηθεί με βάση την τιμή του ρεύματος βραχυκυκλώματος
- είτε να επιλέγεται σύμφωνα με την παράγραφο 543.1.2.
 Και στις δύο περιπτώσεις πρέπει να τηρούνται τα οριζόμενα στην παράγραφο 543.1.3.
Σημείωση: Κατά την κατασκευή της εγκατάστασης πρέπει να προβλεφθεί ώστε οι ακροδέκτες των συσκευών να μπορούν να δεχθούν αυτούς τους αγωγούς.

543.1.1 Η διατομή δεν πρέπει να είναι μικρότερη από την προκύπτουσα από τον ακόλουθο τύπο (ισχύει μόνο για χρόνους διακοπής που δεν υπερβαίνουν τα 5 s):

$$S = \sqrt{\frac{I^2 t}{k}}$$

Όπου:

S= η διατομή, σε mm²

I= η τιμή (για εναλλασσόμενο ρεύμα ενδεικνύμενη τιμή) του ρεύματος σφάλματος για ένα σφάλμα αμελητέας σύνθετης αντίστασης, το οποίο μπορεί να διέλθει μέσα από τη διάταξη προστασίας, σε A

t= ο χρόνος λειτουργίας της διάταξης που επιτελεί τη διακοπή, σε s

Σημείωση: Πρέπει να ληφθεί υπόψη ο περιορισμός του ρεύματος βραχυκυκλώματος που οφείλεται στη σύνθετη αντίσταση του κυκλώματος καθώς και η ικανότητα περιορισμού (ολοκλήρωμα Joule) της διάταξης προστασίας.

k = συντελεστής, που εξαρτάται από το υλικό του αγωγού προστασίας και της μόνωσής του, από τα άλλα μέρη μέσω των οποίων ενδέχεται να διέρχεται το ρεύμα σφάλματος, καθώς και από τις αρχικές και τελικές επιτρεπόμενες θερμοκρασίες. Τιμές του συντελεστή k δίνονται στους Πίνακες 54-B, 54-Γ, και 54-E, για τις συνήθεις περιπτώσεις που συναντώνται στην πράξη.

Σημείωση: Στις περιπτώσεις που δεν καλύπτονται από αυτούς τους πίνακες, ο συντελεστής k μπορεί να υπολογίζεται κατά τον τρόπο που υποδεικνύεται στο Παράρτημα A του Προτύπου HD 384-5-54

Αν από την εφαρμογή του τύπου προκύπτει τιμή της διατομής που δεν είναι τυποποιημένη, πρέπει να χρησιμοποιείται η αμέσως υψηλότερη τυποποιημένη τιμή.

Σημειώσεις: 1.- Η διατομή που υπολογίστηκε κατ' αυτό τον τρόπο πρέπει να είναι συμβατή με τις συνθήκες που επιβάλλονται από τη σύνθετη αντίσταση του βρόχου σφάλματος

2.- Για τα όρια θερμοκρασίας σε εγκαταστάσεις που βρίσκονται σε χώρους με εκρηκτική ατμόσφαιρα, βλ. το Πρότυπο ΕΛΟΤ EN 50014.

3.- Πρέπει να λαμβάνονται υπόψη οι μέγιστες επιτρεπόμενες θερμοκρασίες για τις συνδέσεις.

ΠΙΝΑΚΑΣ 54-B

Τιμές του συντελεστή k για μονωμένους αγωγούς προστασίας που δεν είναι ενσωματωμένοι σε καλώδια και για γυμνούς αγωγούς προστασίας που είναι σε επαφή με το περίβλημα του καλωδίου

	Μόνωση του αγωγού προστασίας ή περίβλημα καλωδίου		
	PVC	EPR XLPE	Ελαστικό Βουτύλιο
Τελική θερμοκρασία	160°C	250°C	220°C
Υλικό αγωγού	Συντελεστής k		
Χαλκός	143	176	166
Αλουμίνιο	95	116	110
Χάλυβας	52	64	60
<i>Σημείωση: Η αρχική θερμοκρασία του αγωγού θεωρείται ότι είναι 30°C</i>			

ΠΙΝΑΚΑΣ 54-Γ

Τιμές του συντελεστή k για αγωγούς προστασίας που είναι πόλοι ενός πολυπολικού καλωδίου

	Υλικό μόνωσης		
	PVC	EPR XLPE	Ελαστικό Βουτύλιο
Αρχική θερμοκρασία	70°C	90°C	85°C
Τελική θερμοκρασία	160°C	250°C	220°C
Υλικό αγωγού	Συντελεστής k		
Χαλκός	115	143	134
Αλουμίνιο	76	94	89

ΠΙΝΑΚΑΣ 54-Ε

Τιμές του συντελεστή k για γυμνούς αγωγούς όταν δεν υπάρχει κίνδυνος πρόκλησης βλάβης σε γειτονικά υλικά από τις αναγραφόμενες θερμοκρασίες

Συνθήκες		Ορατοί σε περιορισμένους χώρους*	Κανονικές συνθήκες	Κίνδυνος πυρκαγιάς
Υλικό Αγωγού				
Χαλκός	Μέγιστη Θερμοκρασία	500°C	200°C	150°C
	k	228	159	138
Αλουμίνιο	Μέγιστη Θερμοκρασία	300°C	200°C	150°C
	k	125	105	91
Χάλυβας	Μέγιστη Θερμοκρασία	500°C	200°C	150°C
	k	82	58	50

Σημείωση: Η αρχική θερμοκρασία του αγωγού θεωρείται ότι είναι 30°C

* Οι αναγραφόμενες θερμοκρασίες ισχύουν μόνο εφόσον δεν επηρεάζουν την ποιότητα των συνδέσεων.

543.1.2 Η διατομή του αγωγού προστασίας δεν επιτρέπεται να είναι μικρότερη από την αντίστοιχη τιμή του Πίνακα 54-Z. Σε αυτή την περίπτωση δεν είναι αναγκαίος ο έλεγχος της συμμόρφωσης προς την παράγραφο 543.1.1.

Αν από την εφαρμογή αυτής της παραγράφου προκύπτει μη τυποποιημένη διατομή, πρέπει να χρησιμοποιούνται αγωγοί που έχουν την πλησιέστερη τυποποιημένη διατομή.

ΠΙΝΑΚΑΣ 54-Z

Διατομές αγωγών προστασίας σε συσχέτισμό με τις διατομές των αγωγών φάσεων

Διατομή των αγωγών φάσεων της εγκατάστασης S (mm ²)	Ελάχιστη διατομή του αντίστοιχου αγωγού προστασίας S_p (mm ²)
$S \leq 16$	S
$16 < S \leq 35$	16
$S > 35$	$S/2$

Οι τιμές του Πίνακα 54-Z ισχύουν μόνο αν ο αγωγός προστασίας είναι κατασκευασμένος από το ίδιο μέταλλο, όπως οι αγωγοί φάσεων. Αν αυτό δεν συμβαίνει, η διατομή του αγωγού προστασίας πρέπει να προσδιορίζεται με τρόπο που να προκύπτει ισοδύναμη αγωγιμότητα με αυτή που προκύπτει από τον Πίνακα 54-Z.

543.1.3 Η διατομή κάθε αγωγού προστασίας, που δεν αποτελεί πόλο του καλωδίου ή δεν περιλαμβάνεται στο ίδιο περίβλημα με τους αγωγούς φάσεων πρέπει να μην είναι μικρότερη από:

- 2,5 mm² εάν προβλέπεται μηχανική προστασία
- 4 mm² εάν δεν προβλέπεται μηχανική προστασία.

Σημείωση: Βλέπε επίσης το Κεφάλαιο 52 σχετικά με την επιλογή και εγκατάσταση των αγωγών και των καλωδίων σε σχέση με τις εξωτερικές επιδράσεις.

543.1.4 Όταν ένας αγωγός προστασίας είναι κοινός για περισσότερα κυκλώματα, η διατομή του πρέπει να αντιστοιχεί προς τη μεγαλύτερη διατομή αγωγού φάσης αυτών των κυκλωμάτων.

543.2 Τύποι αγωγών προστασίας

543.2.1 Ως αγωγοί προστασίας μπορούν να χρησιμοποιούνται:

- αγωγοί πολυπολικών καλωδίων
- μονωμένοι ή γυμνοί αγωγοί τοποθετημένοι σε κοινό περίβλημα με τους ενεργούς αγωγούς
- μονωμένοι ή γυμνοί αγωγοί τοποθετημένοι χωριστά από τους ενεργούς αγωγούς
- μεταλλικά περιβλήματα καλωδίων, όπως μανδύες, πλέγματα, σπλισμοί κλπ.
- μεταλλικοί σωλήνες ή άλλα μεταλλικά περιβλήματα αγωγών
- ορισμένα ξένα αγώγιμα στοιχεία.

543.2.2 Όταν η εγκατάσταση περιλαμβάνει περιβλήματα ή πλαίσια συγκροτημάτων συναρμολογημένων στο εργοστάσιο ή συστήματα μεταλλοεπενδεδυμένων ζυγών, τα μεταλλικά περιβλήματα ή πλαίσια επιτρέπεται να χρησιμοποιούνται ως αγωγοί προστασίας εάν ικανοποιούν ταυτόχρονα και τις τρεις ακόλουθες απαιτήσεις:

- α) η ηλεκτρική τους συνέχεια πρέπει να επιτυγχάνεται με τέτοιο τρόπο, ώστε να εξασφαλίζεται η προστασία έναντι μηχανικών, χημικών ή ηλεκτροχημικών αλλοιώσεων,
- β) η αγωγιμότητά τους πρέπει να είναι τουλάχιστον ίση προς αυτή που προκύπτει από την εφαρμογή του άρθρου 543.1,
- γ) πρέπει να είναι δυνατή η σύνδεση άλλων αγωγών προστασίας σε κάθε προκαθορισμένο σημείο διακλάδωσης.

543.2.3 Τα μεταλλικά περιβλήματα, όπως οι γυμνοί ή μονωμένοι μανδύες ορισμένων ηλεκτρικών γραμμών, επιτρέπεται να χρησιμοποιούνται ως αγωγοί προστασίας για τα αντίστοιχα κυκλώματα, εάν πληρούν και τις δύο απαιτήσεις α) και β) της παραγράφου 543.2.2. Άλλοι σωλήνες δεν επιτρέπεται να χρησιμοποιούνται ως αγωγοί προστασίας.

543.2.4 Ξένα αγώγιμα στοιχεία επιτρέπεται να χρησιμοποιούνται ως αγωγοί προστασίας εάν πληρούν συγχρόνως τις ακόλουθες τέσσερις απαιτήσεις:

- α) η ηλεκτρική τους συνέχεια πρέπει να εξασφαλίζεται, είτε από την κατασκευή τους είτε με κατάλληλες συνδέσεις, κατά τρόπο ώστε να είναι πλήρως προστατευμένοι έναντι μηχανικών, χημικών ή ηλεκτροχημικών αλλοιώσεων,
- β) η αγωγιμότητά τους πρέπει να είναι τουλάχιστον ίση προς αυτή, που προκύπτει από την εφαρμογή του άρθρου 543.1
- γ) δεν πρέπει να μπορούν να αφαιρεθούν παρά μόνον αν έχουν προβλεφθεί κατάλληλα μέτρα που να αντισταθμίζουν αυτή την αφαίρεση
- δ) πρέπει να έχουν μελετηθεί και, αν αυτό είναι αναγκαίο, να έχουν προσαρμοσθεί για αυτή τη χρήση.
Σημείωση: Οι μεταλλικοί σωλήνες νερού συνήθως δεν πληρούν αυτές τις προϋποθέσεις
Σωλήνες αερίου δεν επιτρέπεται να χρησιμοποιούνται ως αγωγοί προστασίας.

543.2.5 Ξένα αγώγιμα στοιχεία δεν επιτρέπεται να χρησιμοποιούνται ως αγωγοί PEN.

543.3 Διατήρηση της ηλεκτρικής συνέχειας των αγωγών προστασίας

543.3.1 Οι αγωγοί προστασίας πρέπει να είναι κατάλληλα προστατευμένοι έναντι μηχανικών και χημικών αλλοιώσεων και ηλεκτροδυναμικών καταπονήσεων.

543.3.2 Οι συνδέσεις των αγωγών προστασίας πρέπει να είναι προσιτές για επιθεώρηση και για την εκτέλεση δοκιμών, εκτός από αυτές που βρίσκονται σε κιβώτια γεμισμένα με υλικό πλήρωσης ή σε εγκιβωτισμένους συνδέσμους.

543.3.3 Δεν επιτρέπεται να παρεμβάλλονται διατάξεις διακοπής στον αγωγό προστασίας, αλλά επιτρέπεται να προβλέπονται σύνδεσμοι που μπορούν να αποσυνδέονται μόνο με τη χρήση εργαλείου για την εκτέλεση ελέγχων.

543.3.4 Στις περιπτώσεις που χρησιμοποιείται σύστημα ηλεκτρικής επιτήρησης της συνέχειας της γείωσης, δεν επιτρέπεται να παρεμβάλλονται στους αγωγούς προστασίας τα πηνία λειτουργίας αυτού του συστήματος.

543.3.5 Εκτεθειμένα αγώγιμα στοιχεία συσκευών δεν επιτρέπεται να χρησιμοποιούνται για να αποτελέσουν τμήμα του αγωγού προστασίας άλλων συσκευών, με εξαίρεση την περίπτωση της παραγράφου 543.2.2.

544 Διατάξεις γειώσεων προστασίας

Σημείωση: Σχετικά με τα μέτρα προστασίας για τα συστήματα σύνδεσης των γειώσεων TN, TT και IT βλέπε το Κεφάλαιο 41.

544.1 Αγωγοί προστασίας χρησιμοποιούμενοι με διατάξεις προστασίας υπερεντάσεων

Όταν, για την προστασία έναντι ηλεκτροπληξίας, χρησιμοποιούνται διατάξεις προστασίας υπερεντάσεων, ο αγωγός προστασίας πρέπει να είναι ενσωματωμένος στην ίδια ηλεκτρική γραμμή με τους ενεργούς αγωγούς ή να είναι τοποθετημένος σε άμεση γειννίαση με αυτούς.

544.2 Γειώσεις και αγωγοί προστασίας για διατάξεις προστασίας που λειτουργούν με την τάση σφάλματος

Σημείωση: Διατάξεις προστασίας που λειτουργούν με την τάση σφάλματος χρησιμοποιούνται σε ειδικές εφαρμογές σύμφωνα με τη σημείωση 3 της παραγράφου 413.1.4.2

544.2.1 Πρέπει να προβλέπεται ένα βοηθητικό ηλεκτρόδιο γείωσης, ηλεκτρικά ανεξάρτητο από όλα τα άλλα γειωμένα μεταλλικά στοιχεία, όπως π.χ. μεταλλικές κατασκευές, σωληνώσεις ή καλώδια με μεταλλικό μανδύα.

544.2.2 Ο αγωγός γείωσης που οδηγεί προς το βοηθητικό ηλεκτρόδιο γείωσης, πρέπει να είναι μονωμένος, ώστε να αποφεύγεται η επαφή του με τον αγωγό προστασίας ή προς οποιαδήποτε αγώγιμα μέρη συνδεδεμένα με αυτόν ή προς ξένα αγώγιμα στοιχεία που βρίσκονται ή μπορεί να βρεθούν σε επαφή με αυτόν.

Σημείωση: Η τήρηση αυτής της απαίτησης είναι αναγκαία για να αποτρέπει την ανεπιθύμητη γεφύρωση του ευαίσθητου στην τάση στοιχείου.

544.2.3 Ο αγωγός προστασίας πρέπει να συνδέεται με τα εκτεθειμένα αγώγιμα μέρη μόνο εκείνων των συσκευών, των οποίων η τροφοδότηση διακόπτεται όταν λειτουργήσει η διάταξη προστασίας εξαιτίας σφάλματος.

545 Διατάξεις γειώσεων λειτουργίας

545.1 Γενικά

Οι διατάξεις γειώσεων λειτουργίας πρέπει να σχεδιάζονται με βάση τις ειδικές απαιτήσεις του εξοπλισμού τον οποίο πρόκειται να εξυπηρετήσουν, ώστε να εξασφαλίζουν την ορθή και αξιόπιστη λειτουργία της εγκατάστασης.

546 Διατάξεις γείωσης λειτουργίας - προστασίας

546.1 Γενικά

Στις περιπτώσεις που μια διάταξη γείωσης προβλέπεται να χρησιμοποιείται ταυτόχρονα για την προστασία και για τη λειτουργία της εγκατάστασης, οι απαιτήσεις που αφορούν την προστασία υπερισχύουν.

546.2 Αγωγοί PEN

546.2.1 Στο σύστημα σύνδεσης των γειώσεων TN σε μόνιμες εγκαταστάσεις στις οποίες ο αγωγός προστασίας έχει διατομή όχι μικρότερη των 10mm² για χαλκό ή 16mm² για αλουμίνιο, ο ίδιος αγωγός μπορεί να χρησιμοποιείται και ως ουδέτερος, με την προϋπόθεση ότι το υπόψη τμήμα της εγκατάστασης δεν προστατεύεται από διάταξη προστασίας διαφορικού ρεύματος διαφυγής.

Κατ' εξαίρεση η ελάχιστη διατομή του αγωγού PEN επιτρέπεται να είναι 4mm², στην περίπτωση συγκεντρικών καλωδίων που είναι σύμφωνα με τα Πρότυπα IEC και εφόσον υπάρχουν διπλές συνδέσεις που θα εξασφαλίζουν την ηλεκτρική συνέχεια σε όλη τη διαδρομή των συγκεντρικών καλωδίων.

Σημείωση: Κοινός αγωγός που χρησιμεύει συγχρόνως ως ουδέτερος και ως αγωγός προστασίας (αγωγός PEN) χρησιμοποιείται στο σύστημα σύνδεσης των γειώσεων TN-C. Σχετικά με την εφαρμογή αυτού του συστήματος βλ. τη σημείωση της παραγράφου 413.1.3.2

546.2.2 Ο αγωγός PEN πρέπει να είναι μονωμένος για την υψηλότερη τάση στην οποία είναι δυνατό να βρεθεί, για να αποφεύγεται η κυκλοφορία ρευμάτων σκέδασης.

Σημείωση: Ο αγωγός PEN δεν απαιτείται να μονώνεται εντός των ερμαρίων οργάνων ελέγχου και διακοπής.

546.2.3 Αν από οποιοδήποτε σημείο της εγκατάστασης οι λειτουργίες προστασίας και ουδέτερου προβλέπεται να γίνονται με χωριστούς αγωγούς, δεν είναι επιτρεπτό να συνδέονται οι αγωγοί αυτοί μεταξύ τους από το σημείο αυτό και μετά. Στο σημείο διαχωρισμού πρέπει να προβλέπονται χωριστοί ακροδέκτες ή ζυγοί για τον αγωγό προστασίας και για τον ουδέτερο αγωγό. Οι αγωγοί PEN πρέπει να συνδέονται στον ακροδέκτη ή τον ζυγό που έχει προβλεφθεί για τον αγωγό προστασίας.

547 Αγωγοί ισοδυναμικών συνδέσεων

547.1 Ελάχιστες διατομές

547.1.1 Αγωγοί κύριας ισοδυναμικής σύνδεσης

Οι αγωγοί της κύριας ισοδυναμικής σύνδεσης πρέπει να έχουν διατομή όχι μικρότερη από το ήμισυ της μεγαλύτερης διατομής αγωγού προστασίας της εγκατάστασης, με ελάχιστο όριο τα 6mm². Πάντως η διατομή δεν απαιτείται να υπερβαίνει τα 25mm² αν ο αγωγός είναι από χαλκό ή τη διατομή που έχει ισοδύναμο μέγιστο επιτρεπόμενο ρεύμα αν είναι από άλλο μέταλλο.

547.1.2 Αγωγοί συμπληρωματικής ισοδυναμικής σύνδεσης

Ο αγωγός συμπληρωματικής ισοδυναμικής σύνδεσης, που συνδέει δύο εκτεθειμένα αγωγίμα μέρη, πρέπει να έχει διατομή που δεν θα είναι μικρότερη από την μικρότερη διατομή αγωγού προστασίας, που συνδέεται σε αυτά τα εκτεθειμένα αγωγίμα μέρη.

Ο αγωγός συμπληρωματικής ισοδυναμικής σύνδεσης που συνδέει ένα εκτεθειμένο αγωγίμο μέρος προς ένα ξένο αγωγίμο στοιχείο πρέπει να έχει διατομή που δεν θα είναι μικρότερη από το ήμισυ της διατομής του αντίστοιχου αγωγού προστασίας με ελάχιστο όριο το οριζόμενο στην παράγραφο 543.1.3.

Η συμπληρωματική ισοδυναμική σύνδεση μπορεί να επιτελείται μέσω ενός ξένου αγωγίμου στοιχείου μόνιμης κατασκευής, όπως π.χ. τα μεταλλικά στοιχεία της κατασκευής του κτιρίου ή μέσω πρόσθετου αγωγού ή με συνδυασμό και των δύο.

547.1.3 Γεφύρωση υδρομετρητών

Στην περίπτωση που οι σωλήνες νερού ενός κτιρίου χρησιμοποιούνται είτε ως γείωση είτε ως αγωγοί προστασίας, ο υδρομετρητής πρέπει να γεφυρώνεται με έναν αγωγό που η διατομή του θα είναι η κατάλληλη ανάλογα με τη χρήση του ως αγωγού προστασίας ή ως αγωγού ισοδυναμικής σύνδεσης ή ως αγωγού γείωσης λειτουργίας.

548 Γειώσεις και ισοδυναμικές συνδέσεις εγκαταστάσεων επεξεργασίας πληροφοριών

548.1 Γενικά

Αυτό το Τμήμα αφορά τις γειώσεις και τις ισοδυναμικές συνδέσεις των εγκαταστάσεων επεξεργασίας πληροφοριών, καθώς και εγκαταστάσεων παρόμοιων προς αυτές, στις οποίες απαιτείται η διασύνδεση των συσκευών που τις αποτελούν για λόγους μετάδοσης δεδομένων.

Επίσης τα οριζόμενα σε αυτό το τμήμα μπορούν να εφαρμοσθούν και σε οποιοδήποτε άλλο εξοπλισμό, στον οποίο είναι ενδεχόμενο να δημιουργούνται ανωμαλίες από παρεμβολές,

Σημειώσεις: 1.-Στις εγκαταστάσεις επεξεργασίας πληροφοριών περιλαμβάνονται όλα τα είδη ηλεκτρικού ή ηλεκτρονικού εξοπλισμού γραφείων ή τηλεπικοινωνιών.

Ενδεικτικά αναφέρονται, ως παραδείγματα εγκαταστάσεων, στις οποίες έχουν εφαρμογή τα οριζόμενα σε αυτό το Τμήμα, τα ακόλουθα:

Συσκευές τηλεπικοινωνίας και μετάδοσης δεδομένων ηλεκτρονικών υπολογιστών ή άλλων εγκαταστάσεων που χρησιμοποιούν τη μετάδοση σημάτων με επιστροφή προς τη γη μέσω εσωτερικών ή εξωτερικών συνδέσεων του κτιρίου

Δίκτυα συνεχούς ρεύματος που εξυπηρετούν τις εγκαταστάσεις επεξεργασίας πληροφοριών μέσα σ' ένα κτίριο.

Συστήματα συναγερμού πυρκαγιάς ή διάρρηξης

2.- Δεν καλύπτονται από αυτό το Τμήμα οι επιδράσεις από υπερτάσεις οφειλόμενες σε ατμοσφαιρικές εκκενώσεις ή σε λειτουργία διακοπών.

3.- Σε αυτό το Τμήμα οι όροι γείωση λειτουργίας και ισοδυναμική σύνδεση λειτουργίας χρησιμοποιούνται με την έννοια των γειώσεων ή ισοδυναμικών συνδέσεων που χρησιμεύουν για τη μετάδοση σημάτων ή/και για την επίτευξη ηλεκτρομαγνητικής συμβατότητας. Συνεπώς οι γειώσεις λειτουργίας και οι αντίστοιχοι αγωγοί γείωσης λειτουργίας είναι οι γειώσεις και οι αγωγοί γείωσης που απαιτούνται για άλλους λόγους, πλην της προστασίας έναντι ηλεκτροπληξίας. Αυτό δεν αποκλείει τη χρήση των γειώσεων ή των αγωγών γείωσης συγχρόνως και για τους δύο σκοπούς. Στην περίπτωση αυτή χρησιμοποιούνται οι όροι γείωση προστασίας και λειτουργίας και αγωγός προστασίας και γείωσης λειτουργίας.

548.2 Απαιτήσεις για τη γείωση των εγκαταστάσεων επεξεργασίας πληροφοριών

Η γείωση των εγκαταστάσεων και των επιμέρους στοιχείων του εξοπλισμού επεξεργασίας πληροφοριών, η οποία απαιτείται για την προστασία έναντι ηλεκτροπληξίας, πρέπει να εκτελείται σύμφωνα με τα οριζόμενα στο Κεφάλαιο 41 και στα Τμήματα 541 μέχρι 547, είναι όμως δυνατόν να απαιτούνται και ορισμένα πρόσθετα μέτρα, για την ασφαλή και αξιόπιστη λειτουργία των εγκαταστάσεων, τα οποία ειδικότερα αφορούν:

- την προστασία έναντι ηλεκτρολυτικών διαβρώσεων
- την προστασία έναντι σημαντικών ρευμάτων επιστροφής συνεχούς ρεύματος μέσω των αγωγών γείωσης λειτουργίας ή μέσω των αγωγών προστασίας και γείωσης λειτουργίας
- τις ισοδυναμικές συνδέσεις που απαιτούνται για την επίτευξη της ηλεκτρομαγνητικής συμβατότητας του εγκατεστημένου εξοπλισμού.

548.3 Σύνδεση προς τον κύριο ακροδέκτη γείωσης

Σημείωση: Ο κύριος ακροδέκτης γείωσης μπορεί γενικά να χρησιμοποιείται για τον σκοπό της γείωσης λειτουργίας. Σ' αυτή την περίπτωση, από τη σκοπιά της εγκατάστασης επεξεργασίας πληροφοριών, ο κύριος αποδέκτης θεωρείται ως το σημείο σύνδεσης προς το δίκτυο γείωσης.

548.3.1 Κυκλώματα PELV

Στην περίπτωση που κυκλώματα PELV καθώς και μη ενεργά αγωγή μέρη συσκευών (ανεξάρτητα από την τάση με την οποία τροφοδοτούνται) είναι γειωμένα για λόγους λειτουργίας, πρέπει να συνδέονται προς το σύστημα ισοδυναμικής σύνδεσης σύμφωνα με το Κεφάλαιο 41.

Η γείωση λειτουργίας μπορεί να πραγματοποιείται μέσω του αγωγού προστασίας του κυκλώματος τροφοδότησης του εξοπλισμού επεξεργασίας πληροφοριών.

Σε μερικές περιπτώσεις η γείωση προστασίας και λειτουργίας μπορεί να πραγματοποιείται με έναν ιδιαίτερο αγωγό, ο οποίος συνδέεται προς τον κύριο ακροδέκτη γείωσης του κτιρίου.

548.4 Συμβατότητα των εγκαταστάσεων επεξεργασίας πληροφοριών με αγωγούς PEN

Σημείωση: Βλ. τη σημείωση της παραγράφου 413.1.3.2

Στα κτίρια στα οποία υπάρχει ή προβλέπεται ότι μπορεί να υπάρξει μια εγκατάσταση επεξεργασίας πληροφοριών, δεν πρέπει να εφαρμόζεται το σύστημα σύνδεσης των γειώσεων TN-C. Στην περίπτωση που εξωτερικά από το κτίριο εφαρμόζεται αυτό το σύστημα, θα πρέπει αμέσως μετά την είσοδο της τροφοδότησης στο κτίριο να διαχωρίζεται ο ουδέτερος αγωγός (N) από τον αγωγό προστασίας (PE)

Σημείωση: Η απαίτηση αυτή αποσκοπεί στην ελαχιστοποίηση της πιθανότητας εμφάνισης προβλημάτων ηλεκτρομαγνητικής συμβατότητας εξ αιτίας της ροής μέρους του ρεύματος του ουδέτερου μέσω των καλωδίων μετάδοσης των σημάτων.

548.5 Προστασία έναντι ηλεκτρολυτικής διάβρωσης

Στην περίπτωση που μέσω των αγωγών γείωσης λειτουργίας ή των αγωγών προστασίας και γείωσης λειτουργίας κυκλοφορεί συνεχές ρεύμα, πρέπει να λαμβάνονται μέτρα για την αποφυγή διαβρώσεων, τόσο στη γείωση της εγκατάστασης, όσο και σε άλλα μεταλλικά μέρη που βρίσκονται στην περιοχή.

548.6 Κενό**548.7 Εκτέλεση της γείωσης και των ισοδυναμικών συνδέσεων των εγκαταστάσεων επεξεργασίας πληροφοριών****548.7.1 Περιμετρικός ζυγός γείωσης**

Ο κύριος ακροδέκτης γείωσης του κτιρίου μπορεί να επεκταθεί, με τη σύνδεση προς αυτόν ενός περιμετρικού ζυγού γείωσης, δηλ. ενός αγωγού (κυκλικού ή πεπλατυσμένου) που θα διατρέχει το κτίριο, κατά τρόπον ώστε όλα τα στοιχεία του εξοπλισμού επεξεργασίας πληροφοριών, σε όλα τα σημεία του κτιρίου, να μπορούν να συνδέονται προς αυτόν και έτσι να γειώνονται με ένα συνδεδετικό αγωγό του μικρότερου δυνατού μήκους.

Κάθε αγωγός που, σύμφωνα με την παράγραφο 413.1.2.1, πρέπει να συνδεθεί με τον κύριο ακροδέκτη γείωσης, είναι επιτρεπτό να συνδέεται προς τον περιμετρικό ζυγό γείωσης σε οποιοδήποτε σημείο τους.

Σημειώσεις. 1.- Ο περιμετρικός ζυγός γείωσης πρέπει να είναι εύκολα προσιτός, ώστε να είναι διαθέσιμος για τις απαιτούμενες συνδέσεις. Κατά προτίμηση πρέπει να ακολουθεί την εσωτερική πλευρά της περιμέτρου του κτιρίου.

2.- Η αποτελεσματικότητα της ισοδυναμικής σύνδεσης που επιτυγχάνεται μέσω του περιμετρικού ζυγού γείωσης εξαρτάται από τη σύνθετη αντίσταση μεταξύ των σημείων σύνδεσης προς αυτόν και επομένως από τη διατομή του και από τη διαδρομή του μέσα στο κτίριο. Συνήθως είναι αρκετή μία διατομή 50 mm² χαλκού.

548.7.1.1 Διαστασιολόγηση

Ο περιμετρικός ζυγός γείωσης πρέπει να έχει τουλάχιστον τη διατομή που ορίζεται στην παράγραφο 547.1.1 για τον αγωγό της κύριας ισοδυναμικής σύνδεσης.

Σημείωση: Συνήθως για τα στοιχεία του εξοπλισμού επεξεργασίας πληροφοριών απαιτείται η χρησιμοποίηση αγωγών γείωσης και αγωγών ισοδυναμικής σύνδεσης με διατομή μεγαλύτερη από την απαιτούμενη για λόγους προστασίας.

548.7.1.2 Συνδέσεις προς τον περιμετρικό ζυγό γείωσης

Προς τον περιμετρικό ζυγό γείωσης επιτρέπεται να συνδέονται τα ακόλουθα:

- Όλοι οι αγωγοί που αναφέρονται στις παραγράφους 413.1.2.1 και 542.4.1
- Αγωγίμα πλέγματα, σπλισμοί ή θωρακίσεις καλωδίων ή εξοπλισμού τηλεπικοινωνιών.
- Αγωγοί ισοδυναμικών συνδέσεων σιδηροδρομικών εγκαταστάσεων
- Αγωγοί γείωσης διατάξεων προστασίας έναντι υπερτάσεων
- Αγωγοί γείωσης κεραίων ραδιοφωνικής εκπομπής
- Αγωγοί γείωσης κυκλωμάτων συνεχούς ρεύματος τροφοδότησης εξοπλισμού επεξεργασίας πληροφοριών
- Αγωγοί γείωσης λειτουργίας
- Αγωγοί αντικεραυνικής προστασίας
- Αγωγοί συμπληρωματικής ισοδυναμικής σύνδεσης σύμφωνα με την παράγραφο 413.1.2.2.

548.7.1.3 Επιλογή και εγκατάσταση

Στην περίπτωση εκτεταμένων εγκαταστάσεων επεξεργασίας πληροφοριών, ενδείκνυται ο περιμετρικός ζυγός γείωσης να έχει μορφή κλειστού δακτυλίου.

Ο περιμετρικός ζυγός γείωσης μπορεί να είναι γυμνός ή μονωμένος.

Ο περιμετρικός ζυγός γείωσης (κατά προτίμηση από χαλκό) πρέπει να εγκαθίσταται κατά τρόπο που να είναι προσιτός σε όλο το μήκος του. Μπορεί να στερεώνεται είτε στην επιφάνεια των τοίχων είτε σε εσοχές τους. Στα σημεία στήριξης ή διέλευσης μέσα από τοίχους, ο ζυγός πρέπει να μονώνεται για λόγους αποφυγής διαβρώσεων.

548.7.2 Διαρρύθμιση των ισοδυναμικών συνδέσεων για να χρησιμεύουν ως συνδέσεις λειτουργίας

Σημειώσεις: 1.- Οι ισοδυναμικές συνδέσεις μπορεί να περιλαμβάνουν αγωγούς ή μανδύες καλωδίων και μεταλλικά μέρη κτιρίου, όπως σωλήνες νερού, μεταλλικούς οχετούς καλωδίων ή ένα πλέγμα ενσωματωμένο στο δάπεδο ενός κτιρίου (ή τμήματος αυτού στην περίπτωση εκτεταμένων κτιρίων).

Σε μερικές περιπτώσεις μπορεί να ενδείκνυται να περιληφθούν στο γενικό σύστημα γείωσης και τα μεταλλικά μέρη κατασκευής του κτιρίου ή ο χαλύβδινος σπλισμός του σκυροδέματος. Στην τελευταία περίπτωση οι ράβδοι του σπλισμού πρέπει να είναι

συγκολλημένες μεταξύ τους και να συνδέονται προς τον κύριο αγωγό γείωσης. Αν, για λόγους κατασκευαστικούς, δεν είναι εφικτή η συγκόλληση μπορούν να χρησιμοποιούνται ειδικοί συνδετήρες ή μπορούν να ενσωματώνονται πρόσθετες χαλύβδινες ράβδοι που θα συγκολλούνται μεταξύ τους και θα γεφυρώνονται με τις ράβδους του οπλισμού με μεταλλικά σύρματα (δεματικά)

2.- Κατά τη διαμόρφωση του συστήματος ισοδυναμικών συνδέσεων (επιλογή διατομών, μορφής κλπ) πρέπει να λαμβάνονται υπόψη τα χαρακτηριστικά της εγκατάστασης πληροφοριών (συχνότητες κλπ) καθώς και τα ηλεκτρομαγνητικά χαρακτηριστικά του περιβάλλοντος.

Η διατομή των αγωγών ισοδυναμικής σύνδεσης μεταξύ δύο στοιχείων του εξοπλισμού πρέπει να είναι σύμφωνη προς τα οριζόμενα στην παράγραφο 547.1.2

Σημείωση: Στην περίπτωση βραχυκυκλώματος προς γειωμένα αγωγίμα μέρη μπορεί να εμφανισθούν υπερεντάσεις στις συνδέσεις μετάδοσης σημάτων μεταξύ στοιχείων του εξοπλισμού.

Οι αγωγοί ισοδυναμικής σύνδεσης που πληρούν τις απαιτήσεις για τους αγωγούς προστασίας πρέπει να είναι αναγνωρίσιμοι όπως οι αγωγοί προστασίας, σύμφωνα με την παράγραφο 514.3.1.

Όταν, σε μια εκτεταμένη εγκατάσταση επεξεργασίας πληροφοριών, εγκαθίσταται, για λόγους λειτουργίας, ένα πλέγμα ισοδυναμικής σύνδεσης, έχουν εφαρμογή τα οριζόμενα στην παράγραφο 547.1.2.

548.7.3 Αγωγοί γείωσης λειτουργίας

548.7.3.1 Διατομή

Κατά τον καθορισμό της διατομής των αγωγών γείωσης λειτουργίας πρέπει να λαμβάνονται υπόψη τα ρεύματα βραχυκυκλώματος που ενδέχεται να κυκλοφορήσουν και επίσης, στην περίπτωση που ο αγωγός γείωσης λειτουργίας χρησιμοποιείται και ως αγωγός επιστροφής, το ρεύμα κανονικής λειτουργίας και η πτώση τάσης στον αγωγό. Όταν δεν είναι διαθέσιμα τα αντίστοιχα στοιχεία, πρέπει να ζητούνται πληροφορίες από τον κατασκευαστή των μηχανημάτων σχετικά με τις υποδεικνυόμενες τιμές.

548.7.3.2 Συνδέσεις αγωγών αντικεραυνικής προστασίας

Οι αγωγοί σύνδεσης των διατάξεων αντικεραυνικής προστασίας προς τον περιμετρικό ζυγό γείωσης πρέπει να είναι όσο το δυνατόν μικρού μήκους και να έχουν όσο το δυνατόν ευθύγραμμη διαδρομή, ώστε να ελαχιστοποιείται η σύνθετη αντίστασή τους.

548.7.4 Αγωγοί προστασίας και γείωσης λειτουργίας

548.7.4.1 Γενικά

Οι αγωγοί προστασίας και γείωσης λειτουργίας πρέπει να ικανοποιούν τις απαιτήσεις του Τμήματος 543 για τους αγωγούς προστασίας και επιπροσθέτως τις απαιτήσεις της παραγράφου 548.7.3.1 για τους αγωγούς γείωσης λειτουργίας.

Ένας αγωγός επιστροφής συνεχούς ρεύματος της τροφοδότησης των μηχανημάτων επεξεργασίας πληροφοριών μπορεί επίσης να χρησιμεύει και ως αγωγός προστασίας και γείωσης λειτουργίας, υπό τον όρο ότι, σε περίπτωση διακοπής της συνέχειάς του, η αναμενόμενη τάση επαφής μεταξύ δύο συγχρόνως προσιτών αγωγίμων μερών δεν θα υπερβαίνει τα όρια του άρθρου 413.1 (50V εναλλασσόμενου ρεύματος ή 120 V συνεχούς ρεύματος).

Αν το συνεχές ρεύμα τροφοδότησης και τα ρεύματα των σημάτων προκαλούν σε ένα αγωγό προστασίας και γείωσης λειτουργίας μια πτώση τάσης που μπορεί να συνεπάγεται μια μόνιμη διαφορά δυναμικού σε ένα κτίριο, η διατομή αυτού του αγωγού πρέπει να είναι τέτοια, ώστε η πτώση τάσης να περιορίζεται στο 1 V κατά μέγιστο. Κατά τον υπολογισμό της πτώσης τάσης πρέπει να αγνοείται η επίδραση ενδεχόμενων παράλληλων διαδρομών του ρεύματος.

Σημείωση: Ο κύριος λόγος αυτής της απαίτησης είναι ο περιορισμός των διαβρώσεων.

548.7.4.2 Τύποι αγωγών προστασίας και γείωσης λειτουργίας

Ως αγωγοί προστασίας και γείωσης λειτουργίας μπορούν να χρησιμοποιούνται όλοι οι αναφερόμενοι στην παράγραφο 543.2.1.

548.7.4.3 Απαιτήσεις για τη χρησιμοποίηση των αγωγίμων μερών των στοιχείων του εξοπλισμού επεξεργασίας πληροφοριών ως αγωγού προστασίας και γείωσης λειτουργίας

Η ηλεκτρική συνέχεια της διαδρομής του ρεύματος πρέπει να εξασφαλίζεται:

- είτε από τον τύπο της κατασκευής
 - είτε με την εφαρμογή κατάλληλων μεθόδων σύνδεσης, ώστε να αποφεύγεται η υποβάθμιση εξαιτίας μηχανικών, χημικών ή ηλεκτροχημικών επιδράσεων.
Σημείωση: Ως παραδείγματα τέτοιων μεθόδων αναφέρονται η συγκόλληση, η ήλωση (πριτσίνωμα) και οι κοχλιωτές συνδέσεις εφόσον εξασφαλίζονται έναντι χαλάρωσης.
- Η αγωγιμότητα κάθε αγώγιμου μέρους που χρησιμοποιείται ως αγωγός προστασίας και γείωσης λειτουργίας πρέπει να ικανοποιεί τις απαιτήσεις της παραγράφου 548.7.4.1.
- Όταν ένα τμήμα του εξοπλισμού προβλέπεται να αφαιρείται, η ισοδυναμική σύνδεση μεταξύ των υπόλοιπων τμημάτων του εξοπλισμού δεν πρέπει να διακόπτεται, εκτός αν προηγουμένως έχει διακοπεί η τροφοδότηση αυτών των τμημάτων.
- Όταν ο εξοπλισμός περιλαμβάνει σειρές από ερμάρια ή πλαίσια, οι οποίες έχουν μήκος 10m ή μεγαλύτερο, συνιστάται ο αγωγός προστασίας και γείωσης λειτουργίας να συνδέεται στα δύο άκρα κάθε σειράς προς τον περιμετρικό αγωγό γείωσης.

ΚΕΦΑΛΑΙΟ 55 ΥΠΟΛΟΙΠΟΣ ΕΞΟΠΛΙΣΜΟΣ

551 Μονάδες ιδιοπαραγωγής χαμηλής τάσης

551.1 Γενικά

551.1.1 Αυτό το τμήμα περιλαμβάνει τους κανόνες που πρέπει να τηρούνται σε εγκαταστάσεις χαμηλής τάσης ή πολύ χαμηλής τάσης, οι οποίες διαθέτουν μια ή περισσότερες μονάδες ιδιοπαραγωγής, προοριζόμενες να τροφοδοτούν, είτε μόνιμα είτε περιστασιακά, το σύνολο ή ένα μέρος της εγκατάστασης. Καλύπτονται οι ακόλουθες περιπτώσεις:

- τροφοδότηση μιας εγκατάστασης που δεν έχει καμιά σύνδεση με ένα δημόσιο δίκτυο διανομής ηλεκτρικής ενέργειας
- εναλλακτική τροφοδότηση μιας εγκατάστασης που είναι συνδεδεμένη με ένα δημόσιο δίκτυο
- τροφοδότηση μιας εγκατάστασης σε παράλληλη σύνδεση με ένα δημόσιο δίκτυο
- συνδυασμοί των παραπάνω.

Το παρόν Τμήμα έχει εφαρμογή τόσο στις μόνιμες όσο και στις προσωρινές εγκαταστάσεις. Δεν καλύπτει τις διατάξεις που λειτουργούν με πολύ χαμηλή τάση και περιλαμβάνουν σε ένα ενιαίο συγκρότημα την πηγή της ηλεκτρικής ενέργειας και τα εξαρτήματα ή τις συσκευές που καταναλώνουν την παραγόμενη ενέργεια. Οι διατάξεις αυτές πρέπει να είναι σύμφωνες με τα αντίστοιχα Πρότυπα.

Σημειώσεις: 1. Οι απαιτήσεις που αφορούν τροφοδοτήσεις συστημάτων ασφαλείας περιέχονται στο Κεφάλαιο 56.

2. Όταν η εγκατάσταση έχει τροφοδότηση από ένα δημόσιο δίκτυο, πρέπει να τηρούνται οι απαιτήσεις του φορέα που είναι αρμόδιος για την λειτουργία αυτού του δικτύου.

551.1.2 Ως μονάδες ιδιοπαραγωγής νοούνται σε αυτό το τμήμα, όλες οι δυνατές πηγές ηλεκτρικής ενέργειας, όπως π.χ.:

- γεννήτριες, σύγχρονες ή ασύγχρονες, με ξένη διέγερση ή αυτοδιεγειρόμενες, που λειτουργούν με οποιαδήποτε κινητήρια δύναμη
- φωτοβολταϊκά κύτταρα
- ηλεκτροχημικοί συσσωρευτές
- συνδυασμοί των παραπάνω.

551.2 Γενικές απαιτήσεις

551.2.1 Τα μέσα διέγερσης και τα μέσα μεταγωγής πρέπει να είναι κατάλληλα για την προβλεπόμενη χρήση της μονάδας ιδιοπαραγωγής. Η ασφάλεια και η ικανοποιητική λειτουργία των άλλων πηγών τροφοδότησης δεν πρέπει να παραβλάπτονται από την μονάδα ιδιοπαραγωγής.

Σημείωση: Για την περίπτωση παράλληλης λειτουργίας με ένα δημόσιο δίκτυο βλ. το άρθρο 551.7.

551.2.2 Σε όλα τα σημεία της εγκατάστασης, το αναμενόμενο ρεύμα βραχυκυκλώματος δεν πρέπει να υπερβαίνει την αντίστοιχη αντοχή των διατάξεων προστασίας ή άλλων υλικών, σε όλες τις δυνατές καταστάσεις λειτουργίας των πηγών τροφοδότησης. Για αυτό το λόγο πρέπει να υπολογίζονται τα ρεύματα βραχυκυκλώματος και τα ρεύματα σφάλματος προς γη για κάθε μια από τις δυνατές καταστάσεις τροφοδότησης.

551.2.3 Στην περίπτωση που μια μονάδα ιδιοπαραγωγής προορίζεται να τροφοδοτεί μια εγκατάσταση, η οποία δεν είναι συνδεδεμένη προς ένα δημόσιο δίκτυο παραγωγής ηλεκτρικής ενέργειας ή να τροφοδοτεί εναλλακτικά μια εγκατάσταση συνδεδεμένη προς ένα δημόσιο δίκτυο, η ισχύς και τα χαρακτηριστικά λειτουργίας της πρέπει να είναι τέτοια, ώστε να μην υφίσταται κίνδυνος πρόκλησης ατυχήματος ή βλάβης από τη σύνδεση ή από την αποσύνδεση οποιουδήποτε προβλεπόμενου φορτίου, εξαιτίας της απόκλισης της τάσης ή της συχνότητας έξω από την προβλεπόμενη περιοχή διακύμανσης αυτών των μεγεθών.

Αν χρειάζεται, πρέπει να προβλέπονται μέσα αυτόματης αποσύνδεσης τμημάτων της εγκατάστασης (απόρριψη φορτίων) αν προκύπτει υπέρβαση της ισχύος της μονάδας ιδιοπαραγωγής.

Σημειώσεις: 1. Για την αποφυγή ανωμαλιών όπως οι παραπάνω, θα πρέπει να δοθεί προσοχή στα μεγέθη των επί μέρους φορτίων ως ποσοστών της ισχύος της μονάδας ιδιοπαραγωγής, καθώς επίσης και στα ρεύματα εκκίνησης των κινητήρων.

2. Θα πρέπει να ληφθεί υπόψη ο συντελεστής ισχύος που έχει προδιαγραφεί για τις συσκευές προστασίας της εγκατάστασης

3. Η τοποθέτηση μιας μονάδας ιδιοπαραγωγής μέσα σε ένα υπάρχον κτίριο ή στην περιοχή μιας υπάρχουσας εγκατάστασης, πιθανόν να τροποποιήσει τις συνθήκες των εξωτερικών επιδράσεων που είχαν ληφθεί υπόψη κατά την αρχική κατασκευή της εγκατάστασης (π.χ. μπορεί να προκληθούν δονήσεις, ανύψωση της θερμοκρασίας, παραγωγή επιβλαβών αέριων, κλπ.). Συνεπώς, πρέπει στην περίπτωση αυτή να ληφθούν τα κατάλληλα μέτρα.

551.3 Προστασία έναντι ηλεκτροπληξίας από άμεση ή έμμεση επαφή

551.3.1 Όταν ένα σύστημα SELV ή PELV είναι δυνατόν να τροφοδοτηθεί από περισσότερες της μιας πηγές, πρέπει για κάθε μια από αυτές να τηρούνται οι απαιτήσεις της παραγράφου 411.1.2. Όταν μια ή περισσότερες από τις πηγές είναι γειωμένες, θα πρέπει να τηρούνται οι απαιτήσεις των παραγράφων 411.1.3 και 411.1.5 για τα συστήματα PELV. Αν μια ή περισσότερες από τις πηγές δεν ικανοποιούν τις απαιτήσεις της παραγράφου 411.1.2, το σύστημα πρέπει να θεωρείται ως σύστημα FELV και τότε έχουν εφαρμογή τα οριζόμενα στο άρθρο 411.3.

551.3.2 Όταν είναι απαραίτητη η διατήρηση της τροφοδότησης ενός συστήματος πολύ χαμηλής τάσης στην περίπτωση απώλειας μιας ή περισσότερων πηγών τροφοδότησης, κάθε μια πηγή τροφοδότησης, ή κάθε συνδυασμός πηγών, που είναι δυνατόν να λειτουργεί ανεξάρτητα από τις άλλες πηγές, πρέπει να έχει τη δυνατότητα να τροφοδοτήσει το προβλεπόμενο φορτίο αυτού του συστήματος πολύ χαμηλής τάσης. Πρέπει να ληφθεί μέριμνα, ώστε η απώλεια της τροφοδότησης χαμηλής τάσης προς μια πηγή πολύ χαμηλής τάσης να μη συνεπάγεται κινδύνους ατυχήματος ή βλάβης υλικών.

551.4 Προστασία έναντι ηλεκτροπληξίας από έμμεση επαφή

551.4.1 Προστασία με αυτόματη διακοπή της τροφοδότησης

Η προστασία με αυτόματη διακοπή της τροφοδότησης πρέπει να πραγματοποιείται σύμφωνα με τα οριζόμενα στο άρθρο 413.1, με τις εξαιρέσεις που ισχύουν για ειδικές περιπτώσεις σύμφωνα με τις παραγράφους 551.4.2, 551.4.3 και 551.4.4.

551.4.2 Πρόσθετες απαιτήσεις για τις περιπτώσεις στις οποίες η μονάδα ιδιοπαραγωγής προορίζεται για την εναλλακτική τροφοδότηση μιας εγκατάστασης συνδεδεμένης σε ένα δημόσιο δίκτυο διανομής (εφεδρική μονάδα τροφοδότησης)

Όταν η μονάδα ιδιοπαραγωγής αποτελεί την εναλλακτική (εφεδρική) πηγή τροφοδότησης μιας εγκατάστασης που είναι συνδεδεμένη σε ένα δημόσιο δίκτυο διανομής ηλεκτρικής ενέργειας, στο οποίο εφαρμόζεται το σύστημα σύνδεσης των γειώσεων TN, η προστασία έναντι ηλεκτροπληξίας από έμμεση επαφή δεν πρέπει να βασίζεται στη σύνδεση προς το γειωμένο ουδέτερο αγωγό αυτού του δικτύου. Πρέπει, συνεπώς, να προβλέπεται ένα κατάλληλο ηλεκτρόδιο γείωσης.

551.4.3 Πρόσθετες απαιτήσεις για εγκαταστάσεις που περιλαμβάνουν στατούς μετατροπείς

551.4.3.1 Όταν η προστασία έναντι ηλεκτροπληξίας από έμμεση επαφή στα τμήματα της εγκατάστασης που τροφοδοτούνται από το στατό αντιστροφέα (inverter) βασίζεται στο αυτόματο κλείσιμο του διακόπτη παράκαμψης (by pass) και η λειτουργία των διατάξεων προστασίας που υπάρχουν στην πλευρά τροφοδότησης αυτού του διακόπτη δεν πραγματοποιείται στο χρόνο που ορίζεται στο άρθρο 413.1, πρέπει να προβλέπεται πρόσθετη ισοδυναμική σύνδεση μεταξύ των ταυτόχρονα προσιτών εκτεθειμένων

αγώγιμων μερών και ξένων αγώγιμων στοιχείων στην πλευρά φορτίου του στατού αντιστροφέα σύμφωνα με τα οριζόμενα στην παράγραφο 413.1.6.

Η αντίσταση των αγωγών ισοδυναμικής σύνδεσης μεταξύ των ταυτόχρονα προσιτών αγώγιμων μερών πρέπει να ικανοποιεί την ακόλουθη συνθήκη:

$$R \leq \frac{50}{I_a}$$

όπου:

I_a το μέγιστο ρεύμα σφάλματος προς γη, το οποίο μπορεί να τροφοδοτηθεί μόνο από το στατό αντιστροφέα, για ένα χρονικό διάστημα μέχρι 5s.

Σημείωση Όταν προβλέπεται παράλληλη λειτουργία προς ένα δημόσιο δίκτυο, πρέπει επίσης να εφαρμόζονται τα οριζόμενα στο άρθρο 551.7.

551.4.3.2 Πρέπει να ληφθούν μέτρα ή πρέπει το υλικό να επιλεγεί έτσι, ώστε η σωστή λειτουργία των διατάξεων προστασίας να μην παραβλάπτεται από τα συνεχή ρεύματα που παράγονται από το στατό αντιστροφέα ή από την παρουσία φίλτρων.

551.4.4 Πρόσθετες απαιτήσεις για την προστασία με αυτόματη διακοπή της τροφοδότησης όταν η εγκατάσταση και η μονάδα ιδιοπαραγωγής δεν είναι μόνιμες

Αυτή η παράγραφος έχει εφαρμογή στις φορητές μονάδες ιδιοπαραγωγής καθώς και στις μονάδες ιδιοπαραγωγής που προορίζονται να μεταφέρονται σε μη προδιαγεγραμμένες θέσεις για πρόσκαιρη ή βραχυχρόνια χρήση. Τέτοιου είδους μονάδες ιδιοπαραγωγής μπορεί να αποτελούν μέρος μιας εγκατάστασης που υπόκειται σε παρόμοια χρήση. Σε μόνιμες εγκαταστάσεις δεν έχει εφαρμογή αυτή η παράγραφος.

Σημείωση: Για τις κατάλληλες διατάξεις συνδέσεων βλ. το Πρότυπο ΕΛΟΤ EN 60309.

551.4.4.1 Μεταξύ των χωριστών τμημάτων του εξοπλισμού πρέπει να προβλέπονται αγωγοί προστασίας που θα περιλαμβάνονται στα συνδετικά καλώδια και θα έχουν τη διατομή που ορίζεται στον Πίνακα 54-Z. Όλοι οι αγωγοί προστασίας πρέπει να είναι σύμφωνοι με τα οριζόμενα στο Κεφάλαιο 54.

551.4.4.2 Ανεξάρτητα από το σύστημα σύνδεσης των γειώσεων (TN, TT ή IT), πρέπει να εγκαθίσταται μια διάταξη προστασίας διαφορικού ρεύματος με ονομαστικό διαφορικό ρεύμα λειτουργίας που δεν θα υπερβαίνει τα 30 mA σύμφωνα με τα οριζόμενα στο άρθρο 413.1, για να διακόπτει αυτόματα την τροφοδότηση.

Σημείωση: Στο σύστημα σύνδεσης των γειώσεων IT, είναι δυνατόν η διάταξη προστασίας διαφορικού ρεύματος να μη λειτουργήσει, στην περίπτωση δύο σφαλμάτων προς γη, αν και τα δύο βρίσκονται προς την πλευρά φορτίου αυτής της διάταξης.

551.5 Προστασία έναντι υπερεντάσεων

551.5.1 Στις περιπτώσεις που προβλέπονται μέσα ανίχνευσης υπερεντάσεων της μονάδας ιδιοπαραγωγής, αυτά πρέπει να είναι τοποθετημένα, όσο είναι πρακτικά δυνατόν, πλησίον στους ακροδέκτες της γεννήτριας.

Σημείωση: Η συμμετοχή της μονάδας ιδιοπαραγωγής στο αναμενόμενο ρεύμα βραχυκυκλώματος μπορεί να εξαρτάται από το χρόνο και μπορεί να είναι πολύ μικρότερη από τη συμμετοχή ενός δημόσιου δικτύου διανομής.

551.5.2 Όταν η μονάδα ιδιοπαραγωγής προορίζεται να λειτουργεί παράλληλα με ένα δημόσιο δίκτυο διανομής, ή όταν δύο ή περισσότερες μονάδες ιδιοπαραγωγής μπορεί να λειτουργούν σε παράλληλη σύνδεση, πρέπει να περιορίζονται οι αρμονικές ρεύματος που κυκλοφορούν, ώστε να μην προκαλείται υπερθέρμανση των αγωγών.

Η κυκλοφορία αρμονικών ρεύματος μπορεί να περιορισθεί με ένα από τους ακόλουθους τρόπους:

- επιλογή μονάδων ιδιοπαραγωγής που έχουν τυλίγματα αντιστάθμισης
- πρόβλεψη κατάλληλης σύνθετης αντίστασης στη σύνδεση των ουδέτερων κόμβων των γεννητριών
- πρόβλεψη διακοπών που θα διακόπτουν τα κυκλώματα κυκλοφορίας των αρμονικών και οι οποίοι θα έχουν κατάλληλη αλληλομανδάλωση, που θα εξασφαλίζει σε κάθε στιγμή ότι δεν θα παρεμποδίζεται η προστασία έναντι ηλεκτροπληξίας από έμμεση επαφή

- πρόβλεψη συγκροτημάτων φίλτρων
- άλλοι κατάλληλοι τρόποι.

Σημείωση: Πρέπει να δοθεί προσοχή στη μέγιστη τάση η οποία είναι δυνατόν να αναπτυχθεί στα άκρα της σύνθετης αντίστασης που συνδέεται για τον περιορισμό της κυκλοφορίας αρμονικών.

551.6 Πρόσθετες απαιτήσεις για τις εγκαταστάσεις τις συνδεδεμένες σε ένα δημόσιο δίκτυο διανομής στις οποίες η μονάδα ιδιοπαραγωγής αποτελεί την πηγή εναλλακτικής τροφοδότησης (εφεδρική μονάδα)

551.6.1 Πρέπει να λαμβάνονται μέτρα, που θα είναι σύμφωνα με όσα ορίζονται στο Κεφάλαιο 46 για την απομόνωση και με τα οποία θα εξασφαλίζεται ότι η μονάδα ιδιοπαραγωγής θα είναι αδύνατο να λειτουργεί σε παράλληλη σύνδεση με το δημόσιο δίκτυο διανομής. Κατάλληλα μέτρα για αυτό το σκοπό μπορεί να είναι:

- μια ηλεκτρική ή μηχανική ή ηλεκτρομηχανική αλληλομανδάλωση μεταξύ των μηχανισμών λειτουργίας ή των κυκλωμάτων έλεγχου της διάταξης μεταγωγής
- ένα σύστημα κλειδώματος με ένα μόνο μεταφερόμενο κλειδί
- ένας μεταγωγικός διακόπτης (διακόπτης διπλής ενέργειας) τριών θέσεων με διακοπή της μιας πλευράς πριν από τη σύνδεση της άλλης
- μια αυτόματη διάταξη μεταγωγής με κατάλληλη αλληλομανδάλωση
- κάθε άλλο μέσο, που θα παρέχει ισοδύναμο βαθμό ασφαλείας της λειτουργίας.

551.6.2 Στο σύστημα σύνδεσης των γειώσεων TN-S και όταν ο ουδέτερος αγωγός δεν απομονώνεται, αν προβλεφθεί η εγκατάσταση διάταξης προστασίας διαφορικού ρεύματος, αυτή η διάταξη πρέπει να τοποθετηθεί κατά τρόπο που να αποφεύγεται η λανθασμένη λειτουργία της εξαιτίας της παράλληλης σύνδεσης του ουδέτερου και της γης.

Σημείωση: Στο σύστημα σύνδεσης των γειώσεων TN μπορεί να είναι προτιμητέο να αποσυνδέεται ο ουδέτερος της εγκατάστασης από τον ουδέτερο του δημόσιου δικτύου διανομής, ώστε να αποφεύγονται διαταραχές όπως π.χ. από επαγόμενες υπερτάσεις που οφείλονται σε κεραυνούς.

551.7 Πρόσθετες απαιτήσεις για τις εγκαταστάσεις στις οποίες η μονάδα ιδιοπαραγωγής μπορεί να λειτουργεί παράλληλα με το δημόσιο δίκτυο διανομής

551.7.1 Κατά την επιλογή μιας μονάδας ιδιοπαραγωγής που προορίζεται να λειτουργεί παράλληλα με το δημόσιο δίκτυο διανομής, πρέπει να λαμβάνεται μέριμνα, για την αποφυγή οποιωνδήποτε παρενοχλήσεων στο δίκτυο ή σε άλλες εγκαταστάσεις που τροφοδοτούνται από αυτό, αναφορικά με το συντελεστή ισχύος, τις μεταβολές της τάσης, τις αρμονικές παραμορφώσεις, την ανισοφόρτιση των φάσεων, τις εκκινήσεις, τα φαινόμενα διακύμανσης της τάσης και τα θέματα συγχρονισμού. Τα χαρακτηριστικά της μονάδας ιδιοπαραγωγής καθώς και ο τρόπος εγκατάστασής της πρέπει να ικανοποιούν πλήρως τις τυχόν ιδιαίτερες σχετικές απαιτήσεις του φορέα που είναι αρμόδιος για τη λειτουργία του δημόσιου δικτύου διανομής, οι οποίες ισχύουν είτε γενικά είτε ειδικά για τη συγκεκριμένη θέση της εγκατάστασης. Στην περίπτωση που απαιτείται συγχρονισμός, είναι προτιμότερη η χρησιμοποίηση αυτόματων συστημάτων συγχρονισμού που θα λαμβάνουν υπόψη τη συχνότητα, την τάση και τη φασική απόκλιση.

551.7.2 Πρέπει να προβλέπεται προστασία που θα προκαλεί την αποσύνδεση της μονάδας ιδιοπαραγωγής από το δημόσιο δίκτυο διανομής στην περίπτωση απώλειας της τροφοδότησης του τελευταίου ή στην περίπτωση που η τάση ή/και η συχνότητα στους ακροδέκτες της τροφοδότησης αποκτήσουν τιμές έξω από τα όρια που έχουν καθορισθεί για την κανονική λειτουργία.

Ο τύπος της προστασίας, η ευαισθησία της και ο χρόνος λειτουργίας της εξαρτώνται από την προστασία του δημόσιου δικτύου διανομής και για αυτό το λόγο πρέπει να έχουν εγκριθεί από το φορέα που είναι αρμόδιος για τη λειτουργία αυτού του δικτύου.

551.7.3 Πρέπει να προβλέπονται μέσα για την αποφυγή της σύνδεσης της μονάδας ιδιοπαραγωγής προς το δημόσιο δίκτυο διανομής, αν η τάση ή/και η συχνότητα του τελευταίου είναι έξω από τα όρια λειτουργίας της προστασίας που απαιτείται σύμφωνα με την παράγραφο 551.7.2.

551.7.4 Πρέπει να προβλέπονται μέσα που θα καθιστούν δυνατή την απομόνωση της μονάδας ιδιοπαραγωγής από το δημόσιο δίκτυο διανομής.

Τα μέσα απομόνωσης πρέπει να είναι ανά πάσα στιγμή προσιτά στο φορέα που είναι αρμόδιος για τη λειτουργία του δημόσιου δικτύου διανομής.

551.7.5 Στις περιπτώσεις που η μονάδα ιδιοπαραγωγής μπορεί επίσης να λειτουργεί και ως μονάδα εναλλακτικής τροφοδότησης της εγκατάστασης πρέπει να τηρούνται επίσης και τα οριζόμενα στο άρθρο 551.6.

ΚΕΦΑΛΑΙΟ 56 ΤΡΟΦΟΔΟΤΗΣΕΙΣ ΓΙΑ ΣΥΣΤΗΜΑΤΑ ΑΣΦΑΛΕΙΑΣ

561 Γενικά

561.1.1 Για την τροφοδότηση των συστημάτων ασφαλείας πρέπει να επιλέγεται μια πηγή που θα είναι ικανή να διατηρεί την τροφοδότηση για επαρκή χρόνο.

561.1.2 Για συστήματα ασφαλείας που απαιτείται να λειτουργούν σε συνθήκες πυρκαγιάς, όλα τα υλικά θα πρέπει να διαθέτουν, είτε από κατασκευής είτε με μέτρα που λαμβάνονται κατά την εγκατάστασή τους, αντοχή επαρκούς διάρκειας στη φωτιά.

561.2 Για την προστασία έναντι ηλεκτροπληξίας από έμμεση επαφή θα πρέπει να προτιμώνται τα μέτρα τα οποία δεν προκαλούν την αυτόματη διακοπή της τροφοδότησης με την εμφάνιση ενός πρώτου σφάλματος. Στο σύστημα σύνδεσης των γειώσεων ΙΤ πρέπει να προβλέπονται διατάξεις συνεχούς επιτήρησης της μόνωσης, οι οποίες δίνουν οπτική και ακουστική ένδειξη κατά την εμφάνιση του πρώτου σφάλματος.

561.3 Ο εξοπλισμός θα πρέπει να εγκαθίσταται κατά τέτοιο τρόπο ώστε να διευκολύνονται η περιοδική επιθεώρησή του, ο έλεγχος (οι δοκιμές) και η συντήρησή του.

562 Πηγές

Σημειώσεις. 1. Οι πηγές τροφοδότησης των συστημάτων ασφαλείας πρέπει να επιλέγονται και να εγκαθίστανται σύμφωνα με τα οριζόμενα στο Τμήμα 551 και επιπλέον σύμφωνα με τα άρθρα 562.1 μέχρι 562.6
2. Οι συστοιχίες συσσωρευτών του τύπου που συνήθως χρησιμοποιείται στα αυτοκίνητα για τη λειτουργία του εκκινήτη δεν ικανοποιούν γενικά τις απαιτήσεις για την τροφοδότηση των συστημάτων ασφαλείας.

562.1 Οι πηγές τροφοδότησης των συστημάτων ασφαλείας πρέπει να εγκαθίστανται ως μόνιμος εξοπλισμός και κατά τρόπο ώστε η λειτουργία τους να μη μπορεί να παρεμποδιστεί από μια βλάβη της κανονικής πηγής τροφοδότησης.

562.2 Οι πηγές τροφοδότησης των συστημάτων ασφαλείας πρέπει να εγκαθίστανται σε κατάλληλο χώρο και να είναι προσιτές μόνο σε ειδικευμένα ή ενημερωμένα άτομα.

562.3 Ο χώρος εγκατάστασης των πηγών τροφοδότησης των συστημάτων ασφαλείας πρέπει να διαθέτει κατάλληλο και επαρκή εξαερισμό, ώστε τα καυσαέρια, οι καπνοί ή οι αναθυμιάσεις που ενδεχομένως παράγονται από αυτές, να μη μπορούν να εισχωρήσουν σε χώρους προσιτούς σε άτομα.

562.4 Ιδιαίτερες ανεξάρτητες τροφοδοτήσεις από το ίδιο δημόσιο δίκτυο διανομής ηλεκτρικής ενέργειας από το οποίο γίνεται και η κανονική τροφοδότηση δεν είναι δεκτές ως πηγές τροφοδότησης των συστημάτων ασφαλείας εκτός εάν υπάρχει επαρκής εξασφάλιση ότι οι τροφοδοτήσεις από τις δύο πηγές (την κανονική και αυτήν του συστήματος ασφαλείας) είναι εξαιρετικά απίθανο να διακοπούν ταυτόχρονα.

562.5 Στην περίπτωση που υπάρχει μια και μόνη πηγή προοριζόμενη για την τροφοδότηση των συστημάτων ασφαλείας, αυτή δεν θα πρέπει να χρησιμοποιείται και για άλλη χρήση. Αν υπάρχουν διαθέσιμες περισσότερες πηγές, αυτές μπορούν να χρησιμοποιούνται και για την εφεδρική τροφοδότηση άλλων καταναλώσεων, εκτός των συστημάτων ασφαλείας, υπό τον όρο ότι στην περίπτωση διακοπής της λειτουργίας μιας πηγής, η παραμένουσα διαθέσιμη ισχύς είναι ικανή για την εκκίνηση και τη λειτουργία όλων των συστημάτων ασφαλείας. Αυτό γενικά καθιστά αναγκαία την αυτόματη απόρριψη ορισμένων καταναλώσεων, που δεν σχετίζονται με τα συστήματα ασφαλείας.

562.6 Τα άρθρα 562.2 έως 562.5 δεν έχουν εφαρμογή, στις αυτόνομες συσκευές, οι οποίες έχουν ενσωματωμένο ανεξάρτητο συσσωρευτή τροφοδότησής του

563 Κυκλώματα

563.1 Τα κυκλώματα των συστημάτων ασφαλείας πρέπει να είναι ανεξάρτητα από κάθε άλλο κύκλωμα.

Σημείωση Αυτό σημαίνει ότι ένα ηλεκτρικό σφάλμα ή οποιαδήποτε επέμβαση ή τροποποίηση στο ένα κύκλωμα δεν θα επηρεάζει την ορθή λειτουργία του άλλου. Αυτό μπορεί να απαιτεί το διαχωρισμό των κυκλωμάτων με τη χρήση πυράντοχων υλικών ή διαφορετικές οδεύσεις ή τον εγκιβωτισμό σε περιβλήματα.

563.2 Τα κυκλώματα των συστημάτων ασφαλείας δεν επιτρέπεται να διέρχονται μέσα από χώρους οι οποίοι παρουσιάζουν κινδύνους πυρκαγιάς εκτός εάν είναι πυράντοχα. Τα κυκλώματα δεν επιτρέπεται σε καμιά περίπτωση να διέρχονται μέσα από χώρους οι οποίοι παρουσιάζουν κινδύνους εκρήξεων.

Σημείωση. Η διέλευση των κυκλωμάτων των συστημάτων ασφαλείας μέσα από χώρους όπου υπάρχουν κίνδυνοι πυρκαγιάς πρέπει να αποφεύγεται όπου αυτό είναι εφικτό στην πράξη .

563.3 Η προστασία έναντι υπερφόρτισης η οποία περιγράφεται στο άρθρο 473.1 μπορεί να παραλείπεται.

563.4 Οι διατάξεις προστασίας έναντι υπερεντάσεων πρέπει να επιλέγονται και να εγκαθίστανται έτσι ώστε μία υπερένταση σε ένα κύκλωμα να μη μπορεί να παραβιάσει την ορθή λειτουργία των άλλων κυκλωμάτων των συστημάτων ασφαλείας.

563.5 Οι διατάξεις προστασίας και χειρισμών πρέπει να είναι εύκολα αναγνωρίσιμες και να είναι ομαδοποιημένες σε χώρους προσιτούς μόνο από ειδικευμένα ή ενημερωμένα άτομα.

563.6 Οι διατάξεις σήμανσης κινδύνου πρέπει να μπορούν να αναγνωρίζονται ευκρινώς.

564 Συσκευές Κατανάλωσης

564.1 Ο τύπος των λαμπτήρων που χρησιμοποιούνται στις εγκαταστάσεις φωτισμού πρέπει να είναι συμβατός με το χρόνο μεταγωγής έτσι ώστε να διατηρείται η προδιαγραφόμενη στάθμη φωτισμού.

564.2 Στις συσκευές που τροφοδοτούνται από δύο διαφορετικά κυκλώματα, (το κύκλωμα κανονικής τροφοδότησης και το κύκλωμα ασφαλείας) πρέπει να εξασφαλίζεται ότι ένα σφάλμα το οποίο λαμβάνει χώρα στο ένα κύκλωμα δεν θα παραβιάσει ούτε την προστασία έναντι ηλεκτροπληξίας ούτε την ορθή λειτουργία του άλλου κυκλώματος. Σε αυτές τις συσκευές,, αν είναι αναγκαίο, τα εκτεθειμένα αγωγίμα μέρη πρέπει να συνδέονται στους αγωγούς προστασίας και των δύο κυκλωμάτων.

ΜΕΡΟΣ 6

ΕΛΕΓΧΟΣ ΤΩΝ ΕΓΚΑΤΑΣΤΑΣΕΩΝ

61 Αρχικός έλεγχος

61.1 Γενικά

61.1.1 Κάθε ηλεκτρική εγκατάσταση πρέπει να ελέγχεται μετά την αποπεράτωσή της και πριν να τεθεί σε λειτουργία από το χρήστη, ώστε να εξακριβωθεί, στο μέτρο του δυνατού, ότι έχουν τηρηθεί οι απαιτήσεις της παρούσας έκδοσης. Ορισμένοι έλεγχοι μπορεί να χρειάζεται να γίνουν και κατά τη διάρκεια της κατασκευής.

61.1.2 Τα άτομα που πραγματοποιούν τον έλεγχο πρέπει να έχουν στη διάθεση τους όλα τα σχέδια και άλλα πληροφοριακά στοιχεία που απαιτούνται σύμφωνα με το άρθρο 514.5.

61.1.3 Πρέπει να λαμβάνονται μέτρα ασφαλείας, ώστε κατά τη διάρκεια της διενέργειας των δοκιμών και των μετρήσεων να αποφευχθεί κάθε κίνδυνος για πρόσωπα και να αποτραπεί η πρόκληση βλαβών σε οποιαδήποτε αγαθά και στις εγκατεστημένες συσκευές ή άλλα υλικά.

61.1.4 Στις περιπτώσεις που η ελεγχόμενη εγκατάσταση αποτελεί επέκταση ή τροποποίηση προϋπάρχουσας εγκατάστασης, πρέπει να εξακριβωθεί ότι αυτή η επέκταση ή τροποποίηση είναι σύμφωνη με την παρούσα έκδοση και συγχρόνως ότι δεν προκαλεί καμιά μείωση της ασφάλειας της προϋπάρχουσας εγκατάστασης.

61.1.5 Οι έλεγχοι πρέπει να διεξάγονται από αδειούχους ηλεκτρολόγους οι οποίοι διαθέτουν τα νόμιμα προσόντα για ελέγχους ηλεκτρικών εγκαταστάσεων.

61.1.6 Μετά την ολοκλήρωση του ελέγχου, όπως περιγράφεται στα 61.1.1. και 61.1.4, τα αποτελέσματα, θα πρέπει να τεκμηριώνονται σε ένα πρωτόκολλο.

Σημείωση: Πληροφορίες για τους επανελέγχους αναφέρονται στο Παράρτημα ΣΤ.

61.3 Ορισμοί για το Μέρος 6

Ειδικά για την χρήση αυτού του Μέρους, ισχύουν οι παρακάτω ορισμοί:

61.3.1 Έλεγχος

Περιλαμβάνει όλα τα μέτρα με τα οποία διαπιστώνεται ότι η ολόκληρη η εγκατάσταση που ελέγχεται, πληροί τις απαιτήσεις του παρόντος Προτύπου. Στον έλεγχο περιλαμβάνονται η οπτική επιθεώρηση, οι δοκιμές και οι μετρήσεις.

61.3.2 Οπτική επιθεώρηση

Η διερεύνηση της ηλεκτρικής εγκατάστασης, με την έννοια της διαπίστωσης της σωστής επιλογής των υλικών και της σωστής συγκρότησης της.

61.3.3 Δοκιμές και μετρήσεις

Μέσω των δοκιμών και των μετρήσεων επιβεβαιώνεται η σωστή λειτουργία των μέσων προστασίας της ηλεκτρικής εγκατάστασης. Με την χρήση κατάλληλων οργάνων γίνεται η μέτρηση των τιμών και η αξιολόγηση των αποτελεσμάτων που δεν είναι εφικτά να διαπιστωθούν από την οπτική επιθεώρηση.

611 Οπτική επιθεώρηση

611.1 Η οπτική επιθεώρηση πρέπει να προηγείται των δοκιμών και των μετρήσεων και πρέπει, κανονικά, να πραγματοποιείται με ολόκληρη την εγκατάσταση εκτός τάσης.

611.2 Σκοπός της διενέργειας της οπτικής επιθεώρησης είναι η εξακρίβωση ότι το μόνιμα συνδεδεμένο υλικό:

- είναι σύμφωνο με τις απαιτήσεις ασφαλείας των αντίστοιχων Προτύπων του υλικού
Σημείωση: Αυτό μπορεί να εξακριβωθεί από την επισήμανση του υλικού ή από σχετικά πιστοποιητικά.
- έχει επιλεγεί και εγκατασταθεί σωστά, σύμφωνα με το παρόν Πρότυπο και τις οδηγίες του κατασκευαστή.
- δεν παρουσιάζει ορατές βλάβες που επιδρούν δυσμενώς στην ασφάλεια.

611.3 Η οπτική επιθεώρηση πρέπει να περιλαμβάνει την εξακρίβωση των ακολούθων, στο μέτρο που έχουν εφαρμογή:

- Μέθοδος προστασίας έναντι ηλεκτροπληξίας. Στην εξακρίβωση αυτή περιλαμβάνεται και η μέτρηση αποστάσεων που αφορούν, π.χ., την προστασία με φράγματα ή περιβλήματα, με εμπόδια ή εγκατάσταση σε μη προσιπή θέση (βλ. άρθρα 412.2, 412.3, 412.4, 413.3 και Τμήμα 471)
Σημείωση: Η τήρηση των απαιτήσεων του άρθρου 413.3 "προστασία σε μη αγώγιμους χώρους" μπορεί να εξακριβωθεί μόνο αν η εγκατάσταση δεν περιλαμβάνει παρά μόνιμα εγκατεστημένα υλικά.
- Ύπαρξη πυροφραγμάτων ή άλλων διατάξεων για την παρεμπόδιση εξάπλωσης της πυρκαγιάς ή για την προστασία από θερμικές επιδράσεις (βλ. Κεφάλαιο 42, 43 και Τμήματα 482, 527)
- Επιλογή των αγωγών αναφορικά με το μέγιστο επιτρεπόμενο ρεύμα, την ελάχιστη επιτρεπόμενη διατομή και την πτώση τάσης (βλ. Τμήματα 523 και 525)
- Επιλογή και ρύθμιση των διατάξεων προστασίας και επιτήρησης (βλ. Κεφάλαιο 53)
- ύπαρξη κατάλληλων διατάξεων απομόνωσης και διακοπής, ορθά τοποθετημένων (βλ. Κεφάλαιο 46 και Τμήμα 537)
- Επιλογή των κατάλληλων υλικών και μέσων προστασίας για τις προβλεπόμενες εξωτερικές επιδράσεις (βλ. άρθρο 512.2 και Τμήματα 482 και 522)
- Δυνατότητα αναγνώρισης του ουδέτερου αγωγού και των αγωγών προστασίας (βλ. άρθρο 514.3)
- Ύπαρξη σχεδίων, προειδοποιητικών πινακίδων και ανάλογων πληροφοριών (βλ. άρθρο 514.5)
- Δυνατότητα αναγνώρισης των κυκλωμάτων, ασφαλειών, διακοπών, ακροδεκτών κλπ (βλ. Τμήμα 514)
- Επάρκεια των συνδέσεων των αγωγών (βλ. Τμήμα 526)
- Δυνατότητα πρόσβασης για την ευχέρεια εκτέλεσης χειρισμών, ταύτισης και συντήρησης (βλ. Τμήματα 513 και 514).

612 Δοκιμές και μετρήσεις

612.1 Γενικά

Πρέπει να εκτελεσθούν, στο μέτρο που έχουν εφαρμογή, οι ακόλουθες δοκιμές και μετρήσεις κατά προτίμηση με την ακόλουθη σειρά:

- Δοκιμή εξακρίβωσης της συνέχειας των αγωγών προστασίας και των αγωγών κύριας και συμπληρωματικής ισοδυναμικής σύνδεσης (βλ. άρθρο 612.2)
- Μέτρηση της αντίστασης μόνωσης της ηλεκτρικής εγκατάστασης (βλ. άρθρο 612.3)
- Δοκιμή ελέγχου του διαχωρισμού των κυκλωμάτων στις περιπτώσεις εφαρμογής SELV ή PELV και στην περίπτωση εφαρμογής προστασίας με ηλεκτρικό διαχωρισμό (βλ. άρθρο 612.4)
- Μέτρηση της αντίστασης δαπέδου και τοίχων (βλ. άρθρο 612.5)
- Εξακρίβωση των συνθηκών προστασίας με αυτόματη διακοπή της τροφοδότησης (βλ. άρθρο 612.6)
- Έλεγχος της πολικότητας (βλ. άρθρο 612.7)
- Έλεγχος λειτουργίας (βλ. άρθρο 612.8)
- Πτώση τάσεως (βλ. άρθρο 612.9 σε προετοιμασία)

Στις περιπτώσεις που κάποια δοκιμή ή μέτρηση δίνει μη ικανοποιητικό αποτέλεσμα, πρέπει, μετά τον εντοπισμό της αιτίας και την πραγματοποίηση της σχετικής διόρθωσης, να επαναληφθούν τόσο αυτή η δοκιμή όσο και όλες οι προηγούμενες, των οποίων τα αποτελέσματα είναι δυνατόν να έχουν επηρεασθεί από την ανωμαλία που εντοπίστηκε ή από τη διόρθωση που έγινε.

Οι μέθοδοι δοκιμών που περιγράφονται στο παρόν Κεφάλαιο είναι μέθοδοι αναφοράς. Δεν αποκλείεται η εφαρμογή άλλων μεθόδων, εφόσον αυτές δίνουν τουλάχιστον εξίσου αξιόπιστα αποτελέσματα.

Τα όργανα μέτρησης και επιτήρησης θα πρέπει να πληρούν τις απαιτήσεις του ΕΛΟΤ EN 61557. Αν χρησιμοποιούνται άλλα όργανα μέτρησης, θα πρέπει να διαθέτουν τα ίδια απαιτούμενα τεχνικά χαρακτηριστικά και να παρέχουν την ίδια προστασία.

612.2 Δοκιμή εξακρίβωσης της συνέχειας των αγωγών προστασίας και των συνδέσεων κύριας και συμπληρωματικής ισοδυναμικής σύνδεσης

Η συνέχεια των αγωγών πρέπει να εξακριβωθεί με την εκτέλεση δοκιμής με μια πηγή που συνιστάται να έχει εν κενώ τάση μεταξύ 4V και 24V συνεχούς ή εναλλασσόμενου ρεύματος και με ρεύμα τουλάχιστον 0,2 A.

612.3 Μέτρηση της αντίστασης μόνωσης της ηλεκτρικής εγκατάστασης

Η αντίσταση μόνωσης πρέπει να μετρηθεί μεταξύ κάθε ενεργού αγωγού και του αγωγού προστασίας ή της γης

Σημειώσεις: 1. Στο σύστημα σύνδεσης των γειώσεων TN-C, ο αγωγός PEN θεωρείται ότι αποτελεί μέρος της γης.

2. Σε χώρους επικίνδυνους για πυρκαγιά θα πρέπει να γίνεται και μέτρηση της αντίστασης μόνωσης μεταξύ των ενεργών αγωγών..

ΠΙΝΑΚΑΣ 61-A
Ελάχιστη τιμή αντίστασης μόνωσης

Ονομαστική τάση κυκλώματος (V)	Τάση δοκιμής συνεχούς ρεύματος (V)	Ελάχιστη αντίσταση μόνωσης (MΩ)
SELV και PELV	250	0,25
Μέχρι 500 V, με εξαίρεση τις προηγούμενες περιπτώσεις	500	0,5
Πάνω από 500 V	1000	1,0

Η αντίσταση μόνωσης, μετρούμενη με την τάση δοκιμής που δίνεται στον Πίνακα 61-A, είναι ικανοποιητική αν κάθε κύκλωμα, με αποσυνδεδεμένες τις συσκευές κατανάλωσης, έχει αντίσταση μόνωσης τουλάχιστον ίση με την τιμή του Πίνακα 61-A.

Οι τιμές του πίνακα 61-A θεωρούνται αποδεκτές και για μετρήσεις μεταξύ αγείωτου αγωγού προστασίας και γης.

Οι δοκιμές πρέπει να γίνουν με συνεχές ρεύμα. Η συσκευή δοκιμής πρέπει να είναι ικανή να παρέχει την τάση δοκιμής που ορίζεται στον Πίνακα 61-A, όταν φορτίζεται με ρεύμα 1mA.

612.4 Προστασία με SELV, PELV ή με ηλεκτρικό διαχωρισμό

Ο διαχωρισμός των κυκλωμάτων πρέπει να ελέγχεται σύμφωνα με τις παραγράφους 612.4.1 στην περίπτωση εφαρμογής προστασίας με SELV, 612.4.2 στην περίπτωση εφαρμογής προστασίας με PELV και 612.4.3 στην περίπτωση εφαρμογής προστασίας με ηλεκτρικό διαχωρισμό.

612.4.1 Προστασία με SELV

Ο διαχωρισμός των ενεργών μερών του κυκλώματος στο οποίο εφαρμόζεται SELV από τα ενεργά μέρη άλλων κυκλωμάτων και από τη γη, σύμφωνα με το Τμήμα 411, πρέπει να εξακριβωθεί με μέτρηση της αντίστασης μόνωσης. Οι τιμές της αντίστασης πρέπει να είναι σύμφωνες με τον Πίνακα 61-A.

612.4.2 Προστασία με PELV

Ο διαχωρισμός των ενεργών μερών του κυκλώματος στο οποίο εφαρμόζεται PELV από τα ενεργά μέρη άλλων κυκλωμάτων, σύμφωνα με το Τμήμα 411, πρέπει να εξακριβωθεί με μέτρηση της αντίστασης μόνωσης. Οι τιμές της αντίστασης πρέπει να είναι σύμφωνες με τον Πίνακα 61-A.

612.4.3 Προστασία με ηλεκτρικό διαχωρισμό

Ο διαχωρισμός των ενεργών μερών του κυκλώματος στο οποίο εφαρμόζεται προστασία με ηλεκτρικό διαχωρισμό από τα ενεργά μέρη άλλων κυκλωμάτων και από τη γη, σύμφωνα με το άρθρο 413.5, πρέπει να εξακριβωθεί με μέτρηση της αντίστασης μόνωσης. Οι τιμές της αντίστασης πρέπει να είναι σύμφωνες με τον Πίνακα 61-A.

612.5 Μέτρηση της αντίστασης μονωμένων δαπέδων και τοίχων

Στις περιπτώσεις που είναι αναγκαία η συμμόρφωση προς τις απαιτήσεις του άρθρου 413.3 πρέπει να εκτελεστούν τουλάχιστον τρεις μετρήσεις στον ίδιο χώρο, από τις οποίες η μία σε απόσταση περίπου 1m από ένα προσικό ξένο αγώγιμο στοιχείο που βρίσκεται μέσα στο χώρο. Οι άλλες δύο μετρήσεις πρέπει να γίνουν σε μεγαλύτερες αποστάσεις. Οι παραπάνω σειρές μετρήσεων πρέπει να επαναλαμβάνονται για κάθε σημαντική επιφάνεια του χώρου.

Στο Παράρτημα Π.61-A δίδονται παραδείγματα μεθόδων μέτρησης της αντίστασης μονωμένων δαπέδων και τοίχων.

612.6 Έλεγχος των συνθηκών προστασίας με αυτόματη διακοπή της τροφοδότησης

612.6.1 Γενικά

Ο έλεγχος της αποτελεσματικότητας των μέτρων προστασίας έναντι ηλεκτροπληξίας από έμμεση επαφή με αυτόματη διακοπή της τροφοδότησης πραγματοποιείται ως εξής:

α) Για το σύστημα σύνδεσης των γειώσεων TN

Η συμμόρφωση προς τις απαιτήσεις των παραγράφων 413.1.3.3 και 413.1.3.5 πρέπει να εξακριβωθεί με:

1) Μέτρηση της σύνθετης αντίστασης του βρόχου σφάλματος (βλ. 612.6.3).

Αν είναι διαθέσιμοι οι υπολογισμοί της σύνθετης αντίστασης του βρόχου σφάλματος ή της αντίστασης των αγωγών προστασίας και όταν η διαμόρφωση της εγκατάστασης επιτρέπει την επαλήθευση του μήκους και της διατομής των αγωγών, είναι αρκετή η δοκιμή της συνέχειας των αγωγών προστασίας (βλ. 612.2)

Σημείωση: Η συμμόρφωση με το πρότυπο μπορεί να εξακριβωθεί με τη διαδικασία που περιγράφεται στο Παράρτημα Π.61-E.

2) Εξακρίβωση των χαρακτηριστικών της διάταξης προστασίας (με οπτική εξέταση της ρύθμισης του ρεύματος λειτουργίας για τους διακόπτες ισχύος ή του ονομαστικού ρεύματος για τις ασφάλειες ή με δοκιμή λειτουργίας για τις διατάξεις προστασίας διαφορικού ρεύματος).

Η αποτελεσματικότητα της αυτόματης διακοπής της τροφοδότησης μέσω των διατάξεων προστασίας διαφορικού ρεύματος, θα πρέπει να ελέγχεται με την δημιουργία διαφορικού ρεύματος $I_{\Delta N}$ με την χρήση κατάλληλου οργάνου δοκιμής. Στην μέτρηση αυτή, ο χρόνος διακοπής δεν απαιτείται να μετρηθεί.

Επιπρόσθετα, αν είναι απαραίτητο, θα πρέπει να μετρηθεί η ολική αντίσταση γείωσης R_B , αν αυτό απαιτείται σύμφωνα με την παράγραφο 413.1.3.8.

β) Για το σύστημα σύνδεσης των γειώσεων TT

Η συμμόρφωση προς τις απαιτήσεις της παραγράφου 413.1.4.3 πρέπει να εξακριβωθεί με:

1) Μέτρηση της αντίστασης R_A της γείωσης των εκτεθειμένων αγώγιμων μερών της εγκατάστασης (βλ. 612.6.2).

2) Έλεγχο των χαρακτηριστικών και της αποτελεσματικότητας της διάταξης προστασίας. Αυτός ο έλεγχος πρέπει να γίνει:

- Για τις διατάξεις προστασίας διαφορικού ρεύματος με οπτική επιθεώρηση, με δοκιμή και μέτρηση.

Η αποτελεσματικότητα της αυτόματης διακοπής της τροφοδότησης μέσω των διατάξεων προστασίας διαφορικού ρεύματος, θα πρέπει να ελέγχεται με την δημιουργία διαφορικού

ρεύματος $I_{ΔN}$ με την χρήση κατάλληλου οργάνου δοκιμής. Στην μέτρηση αυτή, ο χρόνος διακοπής δεν απαιτείται να μετρηθεί.

- Για τις διατάξεις προστασίας έναντι υπερεντάσεων με οπτική επιθεώρηση (με εξέταση του ρεύματος ρύθμισης για τους διακόπτες ισχύος, ή του ονομαστικού ρεύματος για τις ασφάλειες).

γ) Για το σύστημα σύνδεσης των γειώσεων IT

Στην περίπτωση που το σύστημα γειώνεται μέσω μιας σύνθετης αντίστασης πρέπει να υπολογισθεί ή να μετρηθεί το ρεύμα του πρώτου σφάλματος

Σημειώσεις: 1. Αυτή η μέτρηση δεν είναι απαραίτητη αν όλα τα εκτεθειμένα αγωγίμα μέρη της εγκατάστασης είναι συνδεδεμένα με τη γείωση του συστήματος τροφοδότησης.

2. Η μέτρηση εκτελείται μόνο αν δεν είναι δυνατός ο υπολογισμός επειδή δεν είναι γνωστές όλες οι παράμετροι. Πρέπει να ληφθεί πρόνοια, ώστε κατά την εκτέλεση των μετρήσεων να αποφευχθούν οι κίνδυνοι που μπορεί να προκύψουν στην περίπτωση διπλού σφάλματος.

Στις περιπτώσεις που με την εμφάνιση του δεύτερου σφάλματος οι συνθήκες είναι ανάλογες με εκείνες του συστήματος σύνδεσης των γειώσεων TT (βλ. 413.1.5.6) ο έλεγχος γίνεται σύμφωνα με τα αναφερόμενα στο παραπάνω εδάφιο β).

Στις περιπτώσεις που με την εμφάνιση του δεύτερου σφάλματος οι συνθήκες είναι ανάλογες με εκείνες του συστήματος σύνδεσης των γειώσεων TN (βλ. 413.1.5.7), ο έλεγχος γίνεται σύμφωνα με τα αναφερόμενα στο παραπάνω εδάφιο α).

Σημείωση: 3. Κατά τη μέτρηση της σύνθετης αντίστασης του βρόχου σφάλματος, είναι απαραίτητο να πραγματοποιηθεί μια σύνδεση αμελητέας σύνθετης αντίστασης μεταξύ του ουδέτερου κόμβου του συστήματος και του αγωγού προστασίας στην αρχή της εγκατάστασης.

612.6.2 Μέτρηση της αντίστασης γείωσης

Εάν προδιαγράφεται η μέτρηση της αντίστασης γείωσης (βλ. την παράγραφο 413.1.3.8 για το σύστημα σύνδεσης των γειώσεων TN, 413.1.4.3 για το σύστημα TT και 413.1.5.3 για το σύστημα IT) αυτή πρέπει να γίνεται με την κατάλληλη μέθοδο μέτρησης.

Σημειώσεις: 1. Στο Παράρτημα Π.61-Γ περιγράφεται σαν παράδειγμα, μια μέθοδος μέτρησης με χρήση δύο βοηθητικών ηλεκτροδίων και προσδιορίζονται οι συνθήκες που πρέπει να πληρούνται.

2. Στις περιπτώσεις που, στο σύστημα σύνδεσης των γειώσεων TT, η θέση της εγκατάστασης (π.χ. μέσα σε πόλη) είναι τέτοια που δεν είναι πρακτικά δυνατή η τοποθέτηση των δύο βοηθητικών ηλεκτροδίων, η μέτρηση της αντίστασης ή της σύνθετης αντίστασης του βρόχου σφάλματος δίνει τιμή μεγαλύτερη από την πραγματική τιμή της αντίστασης γείωσης.

612.6.3 Μέτρηση της σύνθετης αντίστασης βρόχου σφάλματος

Η μέτρηση της σύνθετης αντίστασης του βρόχου σφάλματος πρέπει να γίνει με συχνότητα ίδια με την ονομαστική συχνότητα του κυκλώματος.

Σημείωση: Μέθοδοι μέτρησης της σύνθετης αντίστασης του βρόχου σφάλματος δίνονται ως παράδειγμα στο Παράρτημα Π.61-Δ.

Η μετρούμενη τιμή της σύνθετης αντίστασης του βρόχου σφάλματος πρέπει να είναι σύμφωνη με την οριζόμενη στην παράγραφο 413.1.3.4 για το σύστημα σύνδεσης των γειώσεων TN και στην παράγραφο 413.1.5.7 για το σύστημα σύνδεσης των γειώσεων IT.

Σημείωση: Στις περιπτώσεις που η τιμή της σύνθετης αντίστασης του βρόχου σφάλματος μπορεί να επηρεασθεί από ισχυρά ρεύματα σφάλματος, μπορούν να ληφθούν υπόψη τα αποτελέσματα μετρήσεων, που έχουν εκτελεσθεί με τέτοια ρεύματα στο εργοστάσιο ή στο εργαστήριο. Αυτό έχει εφαρμογή κυρίως στην περίπτωση των προκατασκευασμένων ηλεκτρικών γραμμών, των μεταλλικών σωλήνων και των καλωδίων με μεταλλικό περίβλημα.

Εάν δεν πληρούνται οι απαιτήσεις αυτής της παραγράφου, ή εάν υπάρχουν αμφιβολίες και εάν μια πρόσθετη ισοδυναμική σύνδεση σύμφωνα με την παράγραφο 413.1.6 έχει πραγματοποιηθεί, τότε θα πρέπει να διαπιστώνεται η αποτελεσματικότητα αυτών των συνδέσεων σύμφωνα με την παράγραφο 413.1.6.2.

612.7 Έλεγχος της πολικότητας

Στην περίπτωση που οι σχετικοί κανόνες απαγορεύουν τη χρήση μονοπολικών διατάξεων διακοπής ή απομόνωσης στον ουδέτερο αγωγό, πρέπει να εκτελείται μια μέτρηση πολικότητας ώστε να εξακριβωθεί ότι τέτοιες διατάξεις έχουν συνδεθεί μόνο στους αγωγούς φάσεων.

612.8 Έλεγχοι λειτουργίας

Οι διατάξεις, οι συνδυασμοί διατάξεων, διακοπής και απομόνωσης, οι κινητήριοι μηχανισμοί, τα χειριστήρια, οι μηχανισμοί αλληλομανδαλώσεων και τα παρόμοια, πρέπει να υποβάλλονται σε ελέγχους λειτουργίας για να εξακριβωθεί ότι έχουν εγκατασταθεί και ρυθμισθεί σωστά, σύμφωνα με την παρούσα έκδοση και με τις οδηγίες των κατασκευαστών.

Για τις διατάξεις προστασίας θα πρέπει να γίνονται λειτουργικοί έλεγχοι, εάν αυτό είναι απαραίτητο ώστε να ελέγχεται αν έχουν εγκατασταθεί και ρυθμισθεί σωστά.

612.9 Διαπίστωση της πτώσεως τάσεως

(Υπό εκπόνηση)

ΠΑΡΑΡΤΗΜΑ Π.61-Α

Μέθοδος μέτρησης της αντίστασης μόνωσης και της σύνθετης αντίστασης μόνωσης δαπέδων και τοίχων έναντι γης ή έναντι του αγωγού προστασίας

Θα πρέπει να γίνεται διαχωρισμός μεταξύ αγωγίμων δαπέδων και τοίχων, δαπέδων και τοίχων με αντίσταση διαρροής και μονωμένων τοίχων και δαπέδων.

Σε μονωμένα δάπεδα και τοίχους, θα πρέπει να διαπιστώνεται (αποδεικνύεται) η απαραίτητη σύνθετη αντίσταση προς την γη, η προς τον αγωγό προστασίας. Αυτό θα πρέπει να διεξάγεται με τον ακόλουθο τρόπο η με τις μετρήσεις που ακολουθούν.

Για συστήματα συνεχούς ρεύματος:

Μέτρηση με την χρήση του ηλεκτροδίου ελέγχου 1 και ενός οργάνου μέτρησης αντίστασης μόνωσης, το οποίο θα πρέπει να μπορεί να παρέχει μια συνεχή τάση τουλάχιστον ίση με την ονομαστική τάση του δικτύου τροφοδότησης.

Για συστήματα εναλλασσόμενου ρεύματος:

α) Μια μέτρηση με εναλλασσόμενη τάση τουλάχιστον ίση με την ονομαστική τάση του δικτύου τροφοδότησης, με πρόσθετα μέτρα ασφαλείας, τα οποία, είτε θα προβλέπονται από τον κατασκευαστή της διάταξης μέτρησης, είτε θα λαμβάνονται από το υπεύθυνο για την μέτρηση πρόσωπο.

ή

β) Μέτρηση με ένα όργανο μέτρησης αντίστασης μόνωσης για συστήματα συνεχούς ρεύματος σε συνδυασμό με μια μέτρηση εναλλασσόμενης τάσης με τάση τουλάχιστον 25 V και μικρότερη από 50 V. Για μετρήσεις με εναλλασσόμενη τάση χρησιμοποιούνται τα ηλεκτρόδια ελέγχου 1 και 2.

Η μέτρηση της σύνθετης αντίστασης του δαπέδου Z_x θα πρέπει να διεξάγεται με την μέθοδο ρεύματος / τάσης.

Το ρεύμα θα πρέπει να προέρχεται από έναν αγωγό φάσης L, ή από μια πηγή εναλλασσομένου ρεύματος με σίγουρο διαχωρισμό, μέσω ενός οργάνου μέτρησης ρεύματος και στην συνέχεια να δίδεται στο ηλεκτρόδιο ελέγχου.

Η τάση U_x θα πρέπει να μετριέται με ένα όργανο μέτρησης τάσεως, μεταξύ του ηλεκτροδίου ελέγχου και του αγωγού προστασίας.

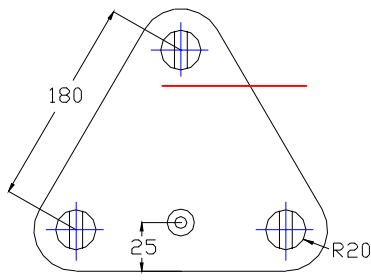
Η αντίσταση του δαπέδου θα προκύπτει: $Z_x = U_x / I$

Περιγραφή και χρήση του ηλεκτροδίου ελέγχου 1

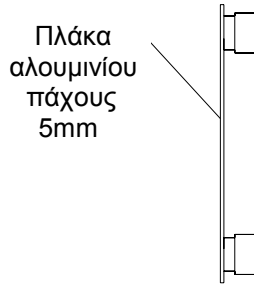
Το ηλεκτρόδιο ελέγχου είναι ένα μεταλλικό τρίποδο (σχήμα A1) με το οποίο, τα μέρη που έρχονται σε επαφή με το δάπεδο δημιουργούν ένα ισόπλευρο τρίγωνο. Κάθε σκέλος έχει μια εύκαμπτη περιοχή η οποία με πίεση, δημιουργεί μια στενή επαφή με την προς έλεγχο επιφάνεια με εμβαδόν 900 mm² περίπου και μια αντίσταση μικρότερη από 5.000Ω.

Πριν από την μέτρηση, θα πρέπει η ελεγχόμενη επιφάνεια να υγραίνεται, η να καλύπτεται από ένα υγρό ύφασμα.

. Κατά την διάρκεια της μέτρησης θα πρέπει να εφαρμόζεται πάνω στο τρίποδο μία δύναμη 750 N αν πρόκειται για δάπεδο, ή 250 N αν πρόκειται για τοίχο.

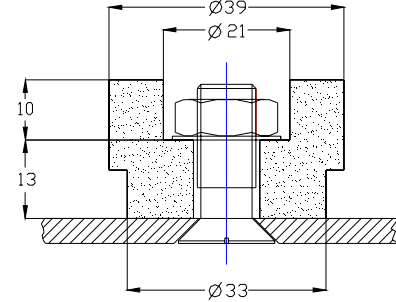


Όψη εκ των άνω



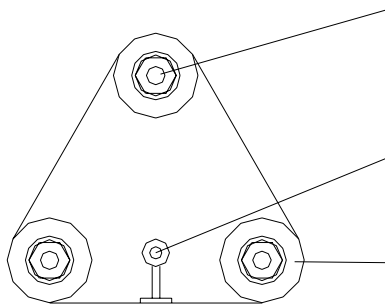
Πλάκα αλουμινίου πάχους 5mm

Πλάγια όψη



Τομή ενός πέλματος από αγώγιμο ελαστικό

Στερέωση με κοχλία, παράκυκλο και περικόχλιο



Όψη εκ των κάτω

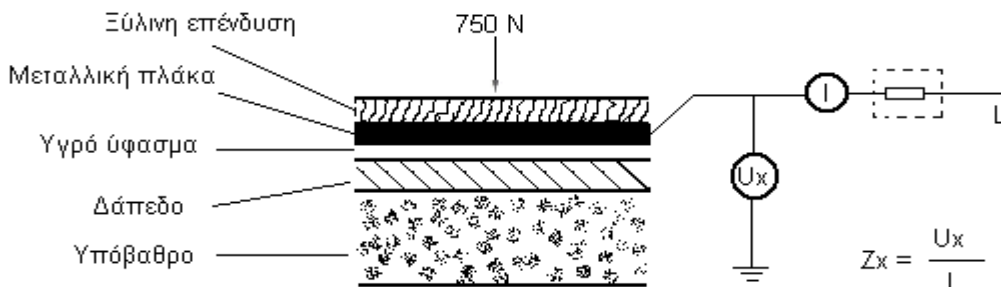
Ακροδέκτης σύνδεσης

Πέλμα από αγώγιμο ελαστικό

Σχήμα Α1

Περιγραφή και χρήση του ηλεκτροδίου ελέγχου 2

Το πάτωμα η και ο τοίχος θα πρέπει να καλύπτεται με ένα υγρό ύφασμα διαστάσεων 270mm x 270mm, ιδιαίτερα στα πλέον απρόσφορα σημεία όπως φαίνεται στην εικόνα Α.2. Μια μεταλλική πλάκα με διαστάσεις 250mm x 250mm θα πρέπει να πιέζεται με δύναμη περίπου 750 N (ένα άτομο) αν πρόκειται για δάπεδο ή 250 N αν πρόκειται για τοίχο (πίεση με ένα χέρι). Η πίεση δεν επηρεάζει την μέτρηση ιδιαίτερα. Για δάπεδα τα οποία δεν υγραίνονται, όπως χαλιά ή μοκέτες δεν είναι απαραίτητο το υγρό ύφασμα. Σε περίπτωση ύγρανσης μπορούν να μετρηθούν άλλες τιμές.



Σχήμα Α2

ΠΑΡΑΡΤΗΜΑ Π.61-B

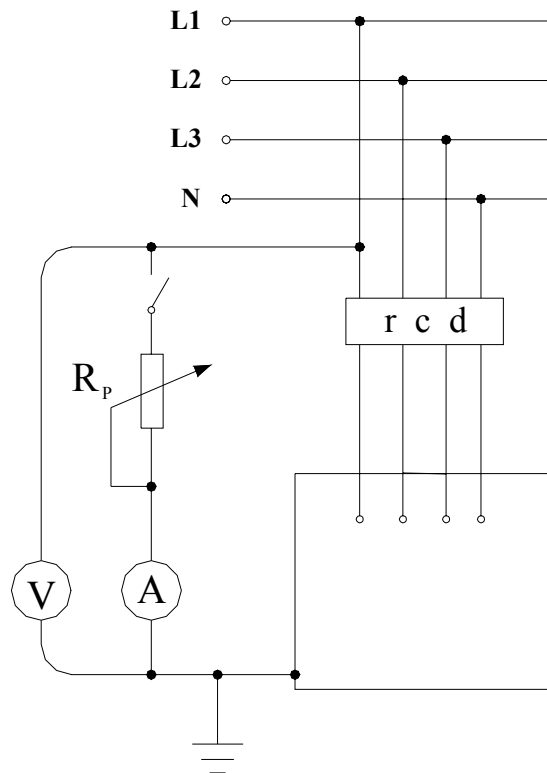
Δοκιμή λειτουργίας διατάξεων προστασίας διαφορικού ρεύματος

Οι μέθοδοι που περιγράφονται αποτελούν παραδείγματα και δεν αποκλείεται η χρήση μιας άλλης μεθόδου, εφόσον παρέχει εξίσου αξιόπιστα αποτελέσματα.

Μέθοδος 1

Η αρχή αυτής της μεθόδου φαίνεται στο Σχ. Π.61-B1. Μια μεταβλητή αντίσταση συνδέεται μεταξύ ενός ενεργού αγωγού στην πλευρά του φορτίου της προς έλεγχο διάταξης προστασίας διαφορικού ρεύματος (r.c.d.) και ενός εκτεθειμένου αγώγιμου μέρους. Το ρεύμα αυξάνεται προοδευτικά με μείωση της τιμής της μεταβλητής αντίστασης R_p .

Το ρεύμα I_{Δ} με το οποίο προκαλείται η λειτουργία της διάταξης δεν πρέπει να υπερβαίνει το ονομαστικό διαφορικό ρεύμα λειτουργίας $I_{\Delta n}$.



Σημείωση: Η μέθοδος 1 μπορεί να χρησιμοποιηθεί στα συστήματα σύνδεσης των γειώσεων TN-S, TT και IT. Στο σύστημα IT μπορεί να χρειασθεί για την εκτέλεση της δοκιμής η σύνδεση ενός σημείου της εγκατάστασης απευθείας προς τη γη, ώστε να επιτευχθεί η λειτουργία της διάταξης προστασίας διαφορικού ρεύματος

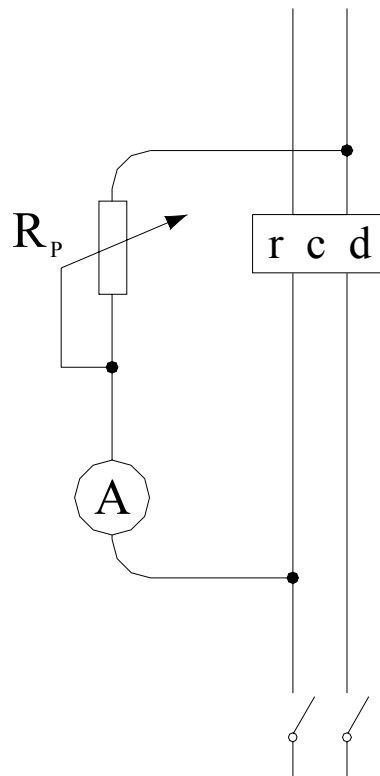
Σχ. Π.61-B1

Μέθοδος 2

Το Σχ. Π.61-B2 δείχνει την αρχή της μεθόδου. Η μεταβλητή αντίσταση R_p συνδέεται μεταξύ ενός ενεργού αγωγού στην πλευρά της τροφοδότησης της διάταξης προστασίας διαφορικού ρεύματος (r.c.d.) και ενός άλλου ενεργού αγωγού στην πλευρά του φορτίου.

Το ρεύμα αυξάνεται προοδευτικά με μείωση της τιμής της μεταβλητής αντίστασης R_p .

Το ρεύμα I_{Δ} με το οποίο προκαλείται η λειτουργία της διάταξης προστασίας διαφορικού ρεύματος δεν πρέπει να υπερβαίνει το $I_{\Delta n}$. Το φορτίο πρέπει να έχει αποσυνδεθεί κατά τη διάρκεια της δοκιμής.



Αποσυνδεδεμένο φορτίο

Σημείωση: Η μέθοδος 2 μπορεί να χρησιμοποιηθεί στα συστήματα σύνδεσης των γειώσεων TN-S, TT και IT.

Σχ. Π.61-B2

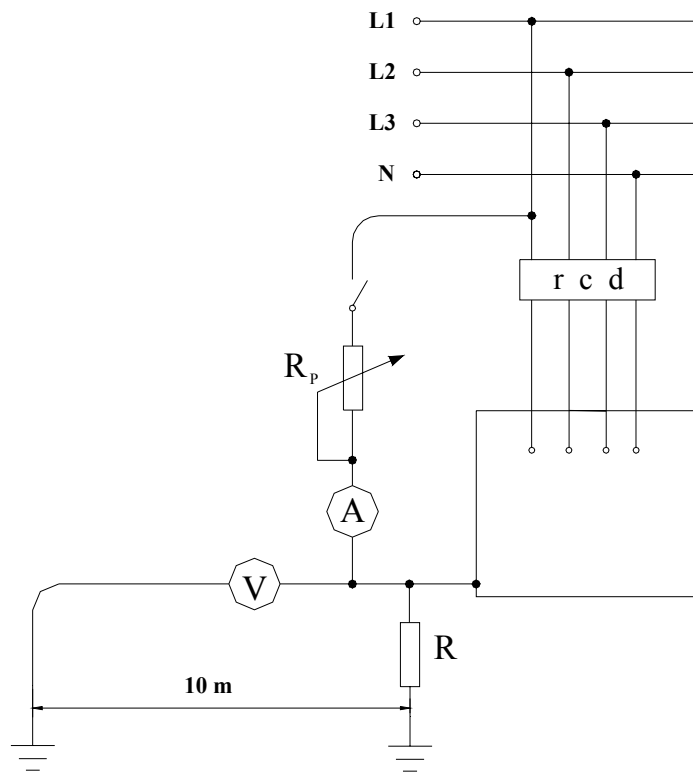
Μέθοδος 3

Το Σχ. Π.61-B3 δείχνει την αρχή αυτής της μεθόδου, για την εφαρμογή της οποίας χρησιμοποιείται ένα βοηθητικό ηλεκτροδίο. Το ρεύμα αυξάνεται προοδευτικά με μείωση της τιμής της μεταβλητής αντίστασης R_p και μετρίεται η τάση U μεταξύ των εκτεθειμένων αγωγίμων μερών και του βοηθητικού ηλεκτροδίου. Επίσης μετρίεται το ρεύμα I_{Δ} , που δεν πρέπει να υπερβαίνει το $I_{\Delta n}$, με το οποίο προκαλείται η λειτουργία της διάταξης προστασίας διαφορικού ρεύματος (r.c.d.).

Πρέπει να πληρούται η ακόλουθη συνθήκη:

$$U \leq U_L \times \frac{I_{\Delta}}{I_{\Delta n}}$$

όπου U_L είναι η οριακή τάση επαφής πάνω από την τιμή της οποίας η τάση επαφής θεωρείται επικίνδυνη.



- Σημειώσεις: 1. Γενικά η U_L είναι 50V ενδεικνύμενη τιμή εναλλασσόμενου ρεύματος.
 2. Η μέθοδος 3 μπορεί να χρησιμοποιηθεί όταν ο χώρος επιτρέπει την τοποθέτηση βοηθητικού ηλεκτροδίου.
 3. Η μέθοδος μπορεί να χρησιμοποιηθεί στα συστήματα σύνδεσης των γειώσεων TN-S, TT και IT. Στο σύστημα IT μπορεί να χρειασθεί για την εκτέλεση της δοκιμής η σύνδεση ενός σημείου της εγκατάστασης απευθείας προς τη γη, ώστε να επιτευχθεί η λειτουργία της διάταξης προστασίας διαφορικού ρεύματος.

Σχ. Π.61-B3

ΠΑΡΑΡΤΗΜΑ Π.61-Γ

Μέτρηση της αντίστασης γείωσης

Όταν απαιτείται η μέτρηση της αντίστασης γείωσης, μπορεί να χρησιμοποιηθεί η ακόλουθη μέθοδος (βλ. Σχ. Π.61-Γ1) που δίνεται ως παράδειγμα:

Μεταξύ του προς μέτρηση ηλεκτροδίου γείωσης T και ενός βοηθητικού ηλεκτροδίου γείωσης T₁ τοποθετημένου σε τέτοια απόσταση από το T, ώστε να μην αλληλεπικαλύπτονται οι περιοχές επιρροής τους (τρόπος εξακρίβωσης περιγράφεται πιο κάτω), διοχετεύεται εναλλασσόμενο ρεύμα σταθερής τιμής I.

Ένα δεύτερο βοηθητικό ηλεκτρόδιο γείωσης T₂, που μπορεί να είναι ένας μεταλλικός πάσσαλος που εμπηγνύεται στο έδαφος, τοποθετείται στο μέσο του διαστήματος μεταξύ T και T₁ και μετρείται η τάση U μεταξύ T και T₂.

Η αντίσταση γείωσης R_G της T είναι :

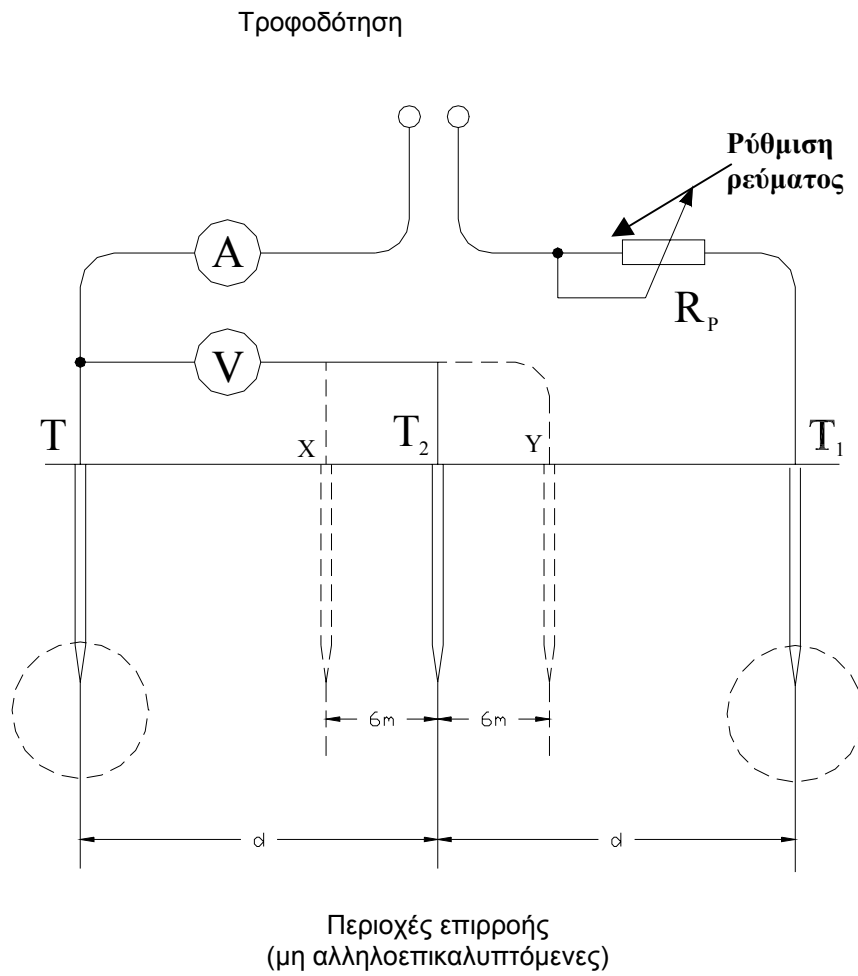
$$R_G = \frac{U}{I}$$

υπό την προϋπόθεση ότι δεν υπάρχει αλληλοεπικάλυψη των περιοχών επιρροής.

Για να εξακριβωθεί ότι οι περιοχές επιρροής δεν αλληλεπικαλύπτονται, πραγματοποιούνται δύο ακόμη μετρήσεις με μετακίνηση του δεύτερου βοηθητικού ηλεκτροδίου γείωσης T₂ κατά περίπου 6m πιο μακριά και κατά περίπου 6m μέτρα πιο κοντά προς τη γείωση T. Αν τα αποτελέσματα αυτών των τριών μετρήσεων ουσιαστικά συμπίπτουν, λαμβάνεται ως αντίσταση της γείωσης T ο μέσος όρος των τριών τιμών. Διαφορετικά επαναλαμβάνονται οι μετρήσεις με αυξημένη την απόσταση μεταξύ T και T₁.

Αν η μέτρηση εκτελείται με ρεύμα με συχνότητα δικτύου, η εσωτερική σύνθετη αντίσταση του χρησιμοποιούμενου βολτομέτρου πρέπει να είναι τουλάχιστον 200 Ω/V.

Η πηγή του ρεύματος που θα χρησιμοποιηθεί για τη μέτρηση πρέπει να είναι απομονωμένη από το δίκτυο διανομής. Για τον σκοπό αυτό μπορεί να χρησιμοποιηθεί, π.χ., ένας μετασχηματιστής απομόνωσης (π.χ με δύο τυλίγματα).



όπου:

- T Ηλεκτρόδιο γείωσης προς μέτρηση αποσυνδεδεμένο από όλες τις άλλες πηγές τροφοδότησης
- T₁ Βοηθητικό ηλεκτρόδιο γείωσης
- T₂ Δεύτερο βοηθητικό ηλεκτρόδιο γείωσης
- X Εναλλακτική θέση του T₂ για τη μέτρηση ελέγχου
- Y Άλλη εναλλακτική θέση του T₂.

Σχ. Π.61-Γ1

ΠΑΡΑΡΤΗΜΑ Π.61-Δ

Μέτρηση της σύνθετης αντίστασης του βρόχου σφάλματος

Όταν πρέπει να γίνει η μέτρηση της σύνθετης αντίστασης του βρόχου σφάλματος για σύστημα σύνδεσης των γειώσεων TN, μπορεί να χρησιμοποιηθεί μία από τις ακόλουθες μεθόδους, οι οποίες δίνονται ως παραδείγματα.

- Σημειώσεις:
1. Οι μέθοδοι που προτείνονται στο παρόν Παράρτημα δίνουν προσεγγιστικές τιμές της σύνθετης αντίστασης του βρόχου σφάλματος επειδή δεν λαμβάνουν υπόψη τη διανυσματική φύση της τάσης, δηλ. τις πραγματικές συνθήκες που επικρατούν κατά τη στιγμή της εμφάνισης ενός σφάλματος προς γη. Η προσέγγιση πάντως θεωρείται αποδεκτή, στο μέτρο που η επαγωγική αντίσταση του συγκεκριμένου κυκλώματος μπορεί να θεωρηθεί αμελητέα.
 2. Συνιστάται να εκτελείται μια δοκιμή εξακρίβωσης της συνέχειας μεταξύ του ουδετέρου και των εκτεθειμένων αγωγίμων μερών (βλ. το άρθρο 612.2) πριν από την εκτέλεση της μέτρησης της σύνθετης αντίστασης του βρόχου σφάλματος.

Μέθοδος 1. Μέτρηση της σύνθετης αντίστασης του βρόχου σφάλματος μέσω της πτώσης τάσης

Η συνδεσμολογία φαίνεται στο Σχ. Π.61-Δ1. Η τάση του εξεταζόμενου κυκλώματος μετριέται με και χωρίς τη σύνδεση μιας μεταβλητής αντίστασης φορτίου και η σύνθετη αντίσταση του βρόχου σφάλματος υπολογίζεται από τον τύπο:

$$Z = \frac{U_1 - U_2}{I_R}$$

όπου:

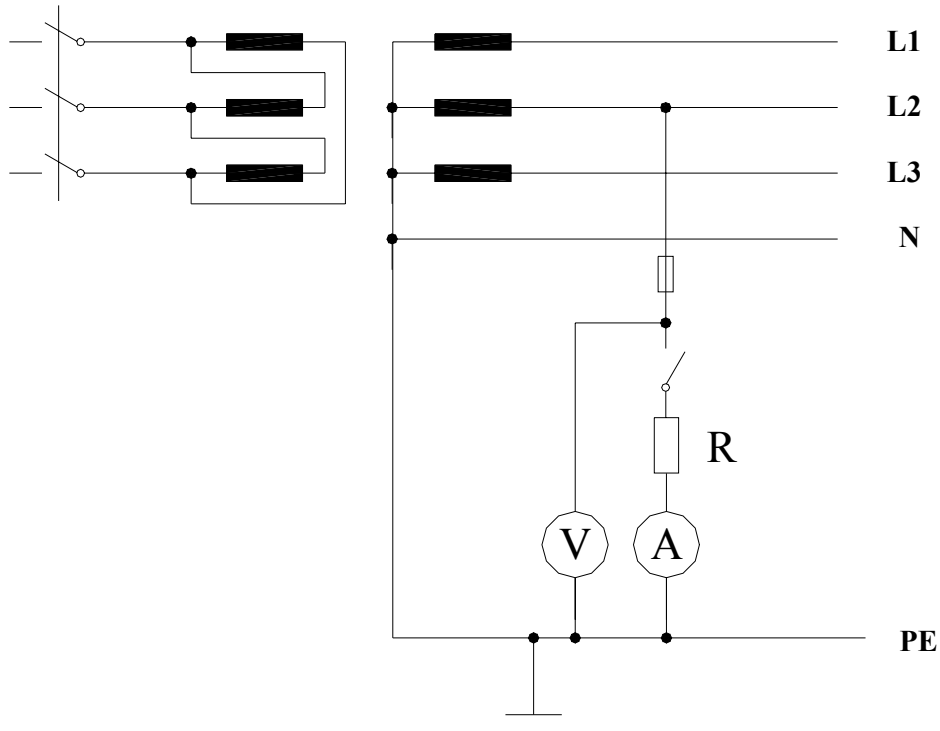
Z είναι η σύνθετη αντίσταση του βρόχου σφάλματος

U_1 είναι η τάση που μετριέται χωρίς τη σύνδεση της αντίστασης φορτίου

U_2 είναι η τάση που μετριέται με συνδεδεμένη την αντίσταση φορτίου

I_R είναι το ρεύμα που διέρχεται από την αντίσταση φορτίου.

Σημείωση: Η διαφορά μεταξύ U_1 και U_2 πρέπει να είναι σημαντική.



Σχ. Π. 61-Δ1

Μέθοδος 2. Μέτρηση της σύνθετης αντίστασης του βρόχου σφάλματος με τροφοδότηση από μια ανεξάρτητη πηγή

Η συνδεσμολογία φαίνεται στο Σχ. Π.61-Δ2. Η μέτρηση γίνεται αφού αποσυνδεθεί η κανονική τροφοδότηση και βραχυκυκλωθεί το πρωτεύον του μετασχηματιστή. Η μέθοδος χρησιμοποιεί την τάση που προέρχεται από μια ανεξάρτητη πηγή. Η σύνθετη αντίσταση του βρόχου σφάλματος υπολογίζεται από τον τύπο:

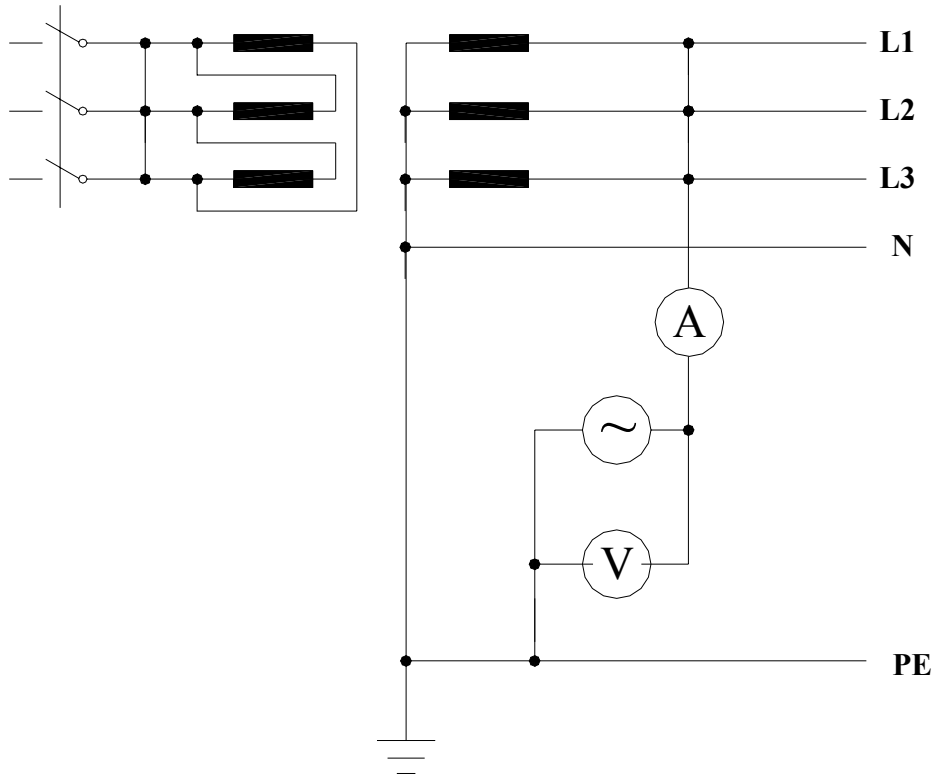
$$Z = \frac{U}{I}$$

όπου:

Z είναι η σύνθετη αντίσταση του βρόχου σφάλματος

U είναι η μετρούμενη τάση

I είναι το μετρούμενο ρεύμα.



Σχ. Π.61-Δ2

ΠΑΡΑΡΤΗΜΑ Π.61-Ε

Κατευθυντήριες γραμμές για χρήση των απαιτήσεων του κεφαλαίου 61: Αρχικοί έλεγχοι

Η αρίθμηση των τμημάτων και των παραγράφων αυτού του παραρτήματος Ε ακολουθεί την αρίθμηση των αντίστοιχων του κεφαλαίου 61.

Εάν δεν υπάρχει αντιστοιχία σε τμήματα ή παραγράφους, αυτό σημαίνει ότι δεν δίδεται περαιτέρω επεξήγηση.

E.611 Οπτική επιθεώρηση

E.611.1 Αυτός ο έλεγχος προβλέπεται για να ελεγχθεί ότι η εγκατάσταση των ηλεκτρολογικών υλικών έχει γίνει σύμφωνα με τις οδηγίες του κατασκευαστή, ώστε η λειτουργία τους να μην επηρεάζεται αρνητικά.

E.611.2

α) Σφραγιστικά παρεμβύσματα για αποφυγή μετάδοσης φωτιάς (άρθρο 527.2), άλλα προληπτικά μέσα για την αποφυγή εξάπλωσης της φωτιάς και προστασία από θερμικές επιδράσεις (άρθρα 527.3 και 527.4).

Ελέγχεται η τοποθέτηση των παρεμβυσμάτων και η τήρηση των οδηγιών εγκατάστασης τους με βάση τους ελέγχους τύπου κατά IEC του αντίστοιχου προϊόντος (σε προετοιμασία από ISO).

Μετά από αυτόν το έλεγχο, δεν είναι απαραίτητοι άλλοι έλεγχοι.

β) Προστασία από θερμικές επιδράσεις (κεφάλαια 42 και 43)

Οι προσδιορισμοί του κεφαλαίου 42 σχετικά με την προστασία από θερμικές επιδράσεις αφορούν κανονική λειτουργία, αυτό σημαίνει, ότι δεν υπάρχει κανένα σφάλμα.

Η προστασία καλωδίων και αγωγών από υπερένταση είναι θέμα του κεφαλαίου 43 και των τμημάτων 473 και 533.

Η συμπεριφορά μια διάταξης προστασίας εξαιτίας ενός σφάλματος π.χ. ενός βραχυκυκλώματος, ή μιας υπερφόρτισης θεωρείται σαν κανονική λειτουργία.

γ) Προστασία από πυρκαγιά (τμήμα 482)

Οι απαιτήσεις του τμήματος 482 σε περιοχές ειδικού κινδύνου από πυρκαγιά, προϋποθέτουν ότι η προστασία από υπερεντάσεις είναι σύμφωνη με τους κανόνες του κεφαλαίου 43.

E.611.3

Επιλογή των αγωγών σχετικά με την δυνατότητα φόρτισης τους ρεύμα και την πτώση τάσεως, όπως επίσης επιλογή και ρύθμιση των διατάξεων προστασίας και επιτήρησης

Η επιλογή των αγωγών συμπεριλαμβανομένων των υλικών τους, η διάταξη και οι διατομές τους, η εγκατάστασή τους, η ρύθμιση των διατάξεων προστασίας τους, ελέγχονται με βάση τους υπολογισμούς του μελετητή της εγκατάστασης και σύμφωνα με τις απαιτήσεις αυτού του προτύπου, ιδιαίτερα των κεφαλαίων 41, 43, 52,53 και 54.

E.611.3

Υπαρξη ηλεκτρολογικών σχεδίων, διαγραμμάτων, προειδοποιητικών οδηγιών και παρόμοιων πληροφοριών

Ένα σχέδιο ή διάγραμμα είναι απαραίτητο με βάση το άρθρο 514.5 και είναι απαραίτητο αν η εγκατάσταση περιλαμβάνει περισσότερους του ενός πίνακες διανομής.

E.611.3

Σωστές συνδέσεις αγωγών

Με αυτόν τον έλεγχο θα πρέπει να ελέγχονται τα μέσα σύνδεσης ότι είναι τα ενδεικνυόμενα για τους αγωγούς που συνδέονται και αν οι συνδέσεις είναι σωστά κατασκευασμένες.

Σε περίπτωση αμφιβολιών, προτείνεται, να γίνεται μέτρηση της αντίστασης των συνδέσεων. Αυτή η αντίσταση, δεν πρέπει να είναι μικρότερη από την αντίσταση ενός μέτρου μήκους αγωγού με διατομή την μικρότερη διατομή ενός από τους συνδεδεμένους αγωγούς.

E.611.3

Πρόσβαση για εύκολο χειρισμό, χαρακτηρισμός και συντήρηση

Θα πρέπει να επιβεβαιώνεται, ότι διατάξεις χειρισμού είναι τοποθετημένες κατά τέτοιο τρόπο, ώστε να είναι εύκολα προσβάσιμες για το χειριστή.

Για την τοποθέτηση διάταξης διακοπής σε περίπτωση ανάγκης (συμπεριλαμβανομένης διάταξης κράτησης σε περίπτωση ανάγκης) βλέπε 537.4.

Για διατάξεις διακοπής σε περιπτώσεις εργασιών συντήρησης, βλέπε 537.3.

E.612 Έλεγχος

E.612.2 Αγωγιμότητα (διελευσιμότητα) των αγωγών προστασίας, συμπεριλαμβανομένης της κύριας ισοδυναμικής σύνδεσης καθώς και των πρόσθετων ισοδυναμικών συνδέσεων

Αυτή η μέτρηση είναι απαραίτητη, για να επιβεβαιωθεί η τήρηση των συνθηκών απόζευξης όταν εφαρμόζεται αυτόματη διακοπή της τροφοδότησης (βλέπε άρθρο 612.6). Η επιβεβαίωση θεωρείται θετική, εάν κατά το κατά τον έλεγχο το χρησιμοποιούμενο όργανο μέτρησης δίνει την αναμενόμενη τιμή.

Το ρεύμα που χρησιμοποιείται κατά τη μέτρηση θα πρέπει να είναι όσο το δυνατόν μικρότερο για την αποφυγή κινδύνου πυρκαγιάς. Αυτό μπορεί να επιτευχθεί εάν τηρηθούν οι τιμές τους άρθρου 612.2.

E612.3 Αντίσταση μόνωσης της ηλεκτρικής εγκατάστασης

Οι μετρήσεις θα πρέπει να γίνονται με απομόνωση της εγκατάστασης από την τροφοδότησή της.

Γενικά, θα πρέπει η μέτρηση μόνωσης να γίνεται στο σημείο τροφοδότησης της εγκατάστασης.

Εάν η τιμή που προκύπτει από την μέτρηση είναι μικρότερη από την τιμή που δίδεται στον πίνακα 61 A, τότε είναι επιτρεπτό, να διαμοιραστεί (καταμηθεί ή διαιρεθεί) η εγκατάσταση σε ομάδες κυκλωμάτων και να μετρηθεί η αντίσταση μόνωσης για κάθε ομάδα χωριστά. Εάν σε μια ομάδα η μετρούμενη τιμή είναι μικρότερη από αυτήν που δίδεται στον πίνακα 61 A, τότε θα πρέπει να μετρηθεί η αντίσταση κάθε κυκλώματος της ομάδας αυτής χωριστά.

Εάν ένα κύκλωμα, ή τμήματα κυκλωμάτων διακόπτονται από διατάξεις προστασίας έναντι υποτάσεων, όπου όλοι οι ενεργοί αγωγοί διακόπτονται (π.χ. μέσω επαφών), τότε θα πρέπει να μετρείται χωριστά η αντίσταση μόνωσης αυτών των κυκλωμάτων, ή των τμημάτων των κυκλωμάτων.

Είναι επιτρεπτή η διεξαγωγή της μέτρησης μεταξύ των ενεργών αγωγών και της γης με συνδεδεμένες συσκευές

Εάν σε αυτή την περίπτωση οι μετρούμενες τιμές είναι μικρότερες από αυτές που δίδονται στον πίνακα 61 A, τότε θα πρέπει να απομονώνονται οι αυτές συσκευές και να επαναλαμβάνεται η μέτρηση.

E.612.4 Προστασία μέσω διαχωρισμού των κυκλωμάτων

Εάν μια συσκευή τροφοδοτείται από ένα ξεχωριστό κύκλωμα και από ένα ακόμα κύκλωμα, τότε η απαραίτητη μόνωση δίδεται μέσω της κατασκευής της συσκευής, με βάση της απαιτήσεις ασφαλείας του αντίστοιχου προτύπου.

Στην περίπτωση μιας σταθερής πηγής τροφοδότησης, για την απομόνωση, θα πρέπει να διαπιστώνεται, ότι τα δευτερεύοντα κυκλώματά της διαχωρίζονται μέσω διπλής ή ενισχυμένης μόνωσης από το κάλυμμα της. (για κινητές πηγές τροφοδότησης βλέπε παράγραφο 413.5.1.1) Αυτό δεν είναι απαραίτητο, αν η ξεχωριστή πηγή τροφοδότησης έχει αντίστοιχη σήμανση.

E.612.6 Διαπίστωση της προστασίας μέσω αυτόματης διακοπής της τροφοδότησης**E.612.6.3** Μέτρηση της σύνθετης αντίστασης – συμπεριλαμβανομένης της αύξησης της αντίστασης των αγωγών με αυξανόμενη θερμοκρασία.

Επειδή οι μετρήσεις αυτές διεξάγονται σε θερμοκρασία χώρου, μπορεί να χρησιμοποιηθεί η μέθοδος που περιγράφεται στην συνέχεια. Έτσι μπορεί να ληφθεί υπόψη η αύξηση της αντίστασης των αγωγών από την αύξηση της θερμοκρασίας λόγω σφαλμάτων και να διαπιστωθεί στα συστήματα TN, ότι η μετρούμενη τιμή της σύνθετης αντίστασης ικανοποιεί τις απαιτήσεις του 413.1.3.

Οι απαιτήσεις του 413.1.3 θεωρούνται ότι ικανοποιούνται, όταν η μετρούμενη σύνθετη αντίσταση ικανοποιεί την σχέση:

$$Z_s (m) \leq \frac{2}{3} \times \frac{U_0}{I_a} (\Omega)$$

Όπου:

$Z_s (m)$ η μετρούμενη σύνθετη τιμή της σύνθετης αντίστασης από αγωγό φάσης και γειωμένο ουδέτερο αγωγό σε Ωμ.

U_0 Η τάση μεταξύ αγωγού φάσης και γειωμένου ουδέτερου σε βολτ.

I_a Το ρεύμα που προκαλεί την αυτόματη λειτουργία της διάταξης προστασίας στον χρόνο που ορίζεται στον Πίνακα 41-A, ή δρα εντός 5 δευτερολέπτων με βάση τους όρους που τίθενται στο 413.1.3.

Εάν η μετρούμενη τιμή της σύνθετης αντίστασης είναι μεγαλύτερη από $2 U_0/3 I_a$, είναι δυνατόν να γίνεται η ακριβής αξιολόγηση της εκπλήρωσης της 413.1.3 όπου η τιμή Z_s της σύνθετης αντίστασης θα πρέπει να καθορίζεται με βάση την μέθοδο που ακολουθεί:

- Πρώτα θα γίνεται μέτρηση της σύνθετης αντίστασης Z_e των αγωγών φάσεων και του γειωμένου ουδέτερου αγωγού του κυκλώματος τροφοδότησης στο σημείο σύνδεσης τροφοδότησης (παροχής) της εγκατάστασης.
- Στη συνέχεια θα γίνεται μέτρηση της αντίστασης των αγωγών φάσεων και των αγωγών προστασίας των κυκλωμάτων διανομής.
- Μετά θα γίνεται μέτρηση των αντιστάσεων των αγωγών φάσεων και των αγωγών προστασίας των τελικών κυκλωμάτων
- Οι τιμές αυτών των αντιστάσεων αυξάνονται με την αύξηση της θερμοκρασίας όπως στην περίπτωση ρευμάτων σφάλματος, θα πρέπει να λαμβάνεται υπόψη η ενέργεια που εκλύεται ελεύθερα από τη διάταξη προστασίας
- Αυτές οι αυξημένες τιμές αντιστάσεων προστίθενται τελικά στην σύνθετη αντίσταση Z_e των αγωγών φάσεων και του γειωμένου ουδέτερου αγωγού του κυκλώματος τροφοδότησης, ώστε να προκύπτει μια ρεαλιστική τιμή για την Z_s σε καταστάσεις σφάλματος.

ΠΑΡΑΡΤΗΜΑ Π.61-ΣΤ Επανελέγχοι

Σημείωση: Το περιεχόμενο του παραρτήματος Π.61-ΣΤ θα αντικατασταθεί μελλοντικά με τα κεφάλαια 62 και 63 όταν αυτά γίνουν αποδεκτά από το IEC και όταν εγκριθούν από την CENELEC.

ΣΤ.1 Γενικά

Μέσω των επανελέγχων διαπιστώνεται εάν η κατάσταση της ηλεκτρικής εγκατάστασης, ή τμημάτων της εγκατάστασης έχουν τόσο επιδεινωθεί, ώστε η χρήση της δεν είναι πλέον ασφαλής. Ακόμη, για να διαπιστωθεί εάν η εγκατάσταση πληροί τις απαιτήσεις της κατασκευής της, σε περίπτωση που δεν έχουν καθοριστεί διαφορετικές απαιτήσεις από εθνικές προδιαγραφές ή άλλες απαιτήσεις από δημόσιες αρχές. Παράλληλα θα πρέπει να ερευνώνται οι επιδράσεις από αλλαγές που έχουν γίνει στην εγκατάσταση έναντι της παλαιότερης χρήσης της.

Σημείωση 1. Οι επεξηγηματικές πληροφορίες για τον αρχικό έλεγχο ισχύουν βασικά και για τους επανελέγχους.

Σημείωση 2. Βλέπε επίσης EN 50110.

ΣΤ.2 Διαστήματα μεταξύ των επανελέγχων

Μετά το αρχικό έλεγχο, οι ηλεκτρικές εγκαταστάσεις θα επανελέγχονται σε διαστήματα καθοριζόμενα από το μέγεθος της εγκατάστασης. Τα μέγιστα χρονικά διαστήματα των ελέγχων θα καθορίζονται από εθνικές ρυθμίσεις.

Σημείωση 1. Τα διαστήματα μεταξύ των ελέγχων μπορούν να είναι περισσότερα έτη, εκτός από τις επόμενες περιπτώσεις, όπου δημιουργείται ένα μεγαλύτερο ρίσκο, οπότε απαιτείται βραχύτερο διάστημα μεταξύ των ελέγχων:

- Περιοχές με κινδύνους από χημικές επιδράσεις, πυρκαγιά, ή έκρηξη
- Περιοχές με εγκαταστάσεις υψηλής και χαμηλής τάσης
- Δημόσια κτίρια
- Εργοτάξια
- Περιοχές όπου χρησιμοποιούνται φορητά μέσα εργασίας

Για κατοικίες μπορούν να ισχύουν μεγαλύτερα διαστήματα μεταξύ των ελέγχων

Σημείωση 2. Σε εκτεταμένες εγκαταστάσεις (π.χ. σε μεγάλες βιομηχανίες) επιτρέπεται οι επαναληπτικοί έλεγχοι να αντικαθίστανται μέσω ενός αντίστοιχου συστήματος ασφαλείας με συνεχή παρακολούθηση και συντήρηση των συσκευών και των εγκαταστάσεων μέσω ειδικευμένων ηλεκτρολόγων.

ΣΤ.3 Περιεχόμενο των επανελέγχων

Οι επανελέγχοι θα πρέπει να περιλαμβάνουν κατ' ελάχιστον:

- Οπτική επιθεώρηση, συμπεριλαμβάνοντας την προστασία έναντι άμεσης επαφής και προστασία από πυρκαγιά,
- Μέτρηση της αντίστασης μόνωσης
- Μέτρηση της συνέχειας του αγωγού προστασίας
- Έλεγχο της προστασίας έναντι έμμεσης επαφής
- Λειτουργικό έλεγχο των διατάξεων διαφορικού ρεύματος (RCDs) και των διατάξεων επιτήρησης μόνωσης (IMDs)

ΣΤ.4 Πρωτόκολλο ελέγχου

Μετά από κάθε επαναληπτικό έλεγχο θα πρέπει να γίνεται ένα πρωτόκολλο ελέγχου.

Στο πρωτόκολλο αυτό θα περιλαμβάνονται τα αποτελέσματα της οπτικής επιθεώρησης, τα αποτελέσματα των μετρήσεων, όπως επίσης πληροφορίες για όλες τις αλλαγές ή τις επεκτάσεις της εγκατάστασης. Επίσης θα πρέπει να περιλαμβάνονται και να δηλώνονται όλες οι αποκλίσεις από τις προδιαγραφές των αντίστοιχων τμημάτων της εγκατάστασης

Μ Ε Ρ Ο Σ 7

ΕΓΚΑΤΑΣΤΑΣΕΙΣ ΣΕ ΧΩΡΟΥΣ ΜΕ ΕΙΔΙΚΕΣ ΑΠΑΙΤΗΣΕΙΣ

700 Εισαγωγή

Σε αυτό το Μέρος περιλαμβάνονται οι ειδικές απαιτήσεις τις οποίες πρέπει να πληρούν οι ηλεκτρικές εγκαταστάσεις ορισμένων χώρων, εξαιτίας των ειδικών συνθηκών που επικρατούν σε αυτούς ή της προβλεπόμενης ειδικής χρησιμοποίησής τους

Οι απαιτήσεις αυτού του Μέρους συμπληρώνουν, τροποποιούν ή αντικαθιστούν τις απαιτήσεις των άλλων Μερών αυτής της έκδοσης.

Η αρίθμηση των άρθρων και παραγράφων που εφαρμόζεται στο Μέρος 7 είναι η ακόλουθη : μετά τον τριψήφιο αριθμό του Τμήματος, ακολουθούν οι αριθμοί των αντίστοιχων Μερών, Κεφαλαίων, Τμημάτων ή Άρθρων της παρούσας έκδοσης, τα οποία συμπληρώνονται, τροποποιούνται ή αντικαθίστανται.

Όταν δεν αναφέρεται στο Μέρος 7 κάποια συμπλήρωση, τροποποίηση ή αντικατάσταση, εξακολουθούν να ισχύουν πλήρως οι απαιτήσεις των άλλων Μερών.

Σημείωση :Οι βαθμοί προστασίας (IP) ορίζονται αναλυτικά στο Πρότυπο ΕΛΟΤ EN 60529.

Για διευκόλυνση και συμπληρωματικά σε όσα αναφέρθηκαν στο Μέρος 4 (βλ. Σημείωση Τμήματος 410) δίνονται οι ακόλουθες πληροφορίες σχετικά με τους βαθμούς προστασίας που χρησιμοποιούνται στο Μέρος 7 :

- IPX2 : παρέχει προστασία έναντι σταγόνων που πέφτουν με κλίση 15°.
- IPX4 : παρέχει προστασία έναντι «πιτσιλίσματος».
- IPX5 : παρέχει προστασία έναντι δέσμης νερού.
- IPX6 : παρέχει προστασία έναντι δέσμης νερού που εκτοξεύεται με πίεση.
- IPX7 : παρέχει προστασία έναντι πρόσκαιρης εμβάπτισης.
- IP44 : παρέχει προστασία έναντι εισόδου ξένου σώματος διαμέτρου ίσης ή μεγαλύτερης από 1mm και έναντι «πιτσιλίσματος».

701 Λουτρά**701.1 Πεδίο εφαρμογής**

Οι ειδικές απαιτήσεις αυτού του Τμήματος ισχύουν για τις ηλεκτρικές εγκαταστάσεις σε λουτρά, δηλαδή μέσα και γύρω από λουτήρες (μπανιέρες), καταιονητήρες (ντους) και προκατασκευασμένες κυψέλες (καμπίνες) λουτρού ή καταιονισμού.

Σημειώσεις : 1 – Ειδικά σε περιοχές λουτρών ή καταιονητήρων που προορίζονται για ιατρικούς σκοπούς ή για χρήση από άτομα με ειδικές ανάγκες, μπορεί να επιβάλλονται και άλλες ειδικές απαιτήσεις.

2 – Οι απαιτήσεις του παρόντος Τμήματος ισχύουν και σε περιοχές με καταιονητήρες επείγουσας ανάγκης (π.χ. σε χημικές βιομηχανίες για πλύσεις σε περίπτωση ατυχήματος με καυστικά υγρά).

701.3 Προσδιορισμός γενικών χαρακτηριστικών**701.32 Ταξινόμηση ζωνών**

Οι ειδικές απαιτήσεις αυτού του Τμήματος ισχύουν για καθεμιά από τις τέσσερις ζώνες 0, 1, 2 και 3, όπως αυτές καθορίζονται στις παραγράφους 701.32.1 μέχρι 701.32.4.

Οι ζώνες περιορίζονται από τις επιφάνειες των υπαρχόντων σταθερών στοιχείων (τοίχοι, σταθερά χωρίσματα, οροφές, εσοχές τοίχων) και από τις νοητές επιφάνειες που περιγράφονται για καθεμιά ζώνη.

Σημείωση : - Σχηματικές παραστάσεις των ζωνών παρέχονται από τα Σχ. 701Α, 701Β και 701Γ.

701.32.1 Η ζώνη 0 είναι το εσωτερικό του λουτήρα (μπανιέρας) ή της λεκάνης του καταιονητήρα (ντουςιέρας), δηλ. ο χώρος που μπορεί να γεμίσει με νερό.

Εάν δεν υπάρχει λουτήρας ή λεκάνη καταιονητήρα, η ζώνη 0 περιορίζεται:

- α) πλαγίως:

- αν το ακροφύσιο είναι κινητό με εύκαμπτο σωλήνα (τηλέφωνο), από μια κατακόρυφη κυλινδρική επιφάνεια, που απέχει 1,2 m (ακτίνα κυλίνδρου) από την κατακόρυφη ευθεία που διέρχεται από την αρχή του εύκαμπτου σωλήνα.
 - αν το ακροφύσιο είναι σταθερό, από μια κατακόρυφη κυλινδρική επιφάνεια που απέχει 0,60 m από την κατακόρυφη ευθεία που διέρχεται από το ακροφύσιο.
- β) κατά το ύψος: από το δάπεδο και από ένα οριζόντιο επίπεδο 0,05 m πάνω από το δάπεδο.

701.32.2 Η ζώνη 1 περιορίζεται :

- α) πλαγίως : από την κατακόρυφη επιφάνεια γύρω από το λουτήρα ή τη λεκάνη του καταιονητήρα. Για καταιονητήρα χωρίς λεκάνη η ζώνη 1 περιορίζεται πλαγίως από την κατακόρυφη κυλινδρική επιφάνεια πάνω από το όριο της ζώνης 0.
- β) κατά το ύψος : από δύο οριζόντια επίπεδα : το πάνω επίπεδο της ζώνης 0 και το επίπεδο που βρίσκεται 2,25 m πάνω από το δάπεδο.

701.32.3 Η ζώνη 2 περιορίζεται :

- α) πλαγίως: από την εξωτερική επιφάνεια της ζώνης 1 και μια κατακόρυφη επιφάνεια, παράλληλη προς την εξωτερική επιφάνεια της ζώνης 1, που απέχει 0,60 m εξωτερικά από αυτήν.
- β) κατά το ύψος: από το δάπεδο και από ένα οριζόντιο επίπεδο που βρίσκεται 2,25 m πάνω από το δάπεδο.
Επιπλέον αν το ύψος του χώρου υπερβαίνει τα 2,25m, η ζώνη 2 περιλαμβάνει και το χώρο πάνω από τη ζώνη 1 μέχρι την οροφή ή μέχρι τα 3,0 m πάνω από το δάπεδο, αν το ύψος της οροφής είναι μεγαλύτερο από 3,0m.

701.32.4 Η ζώνη 3 περιορίζεται :

- α) πλαγίως : από την εξωτερική επιφάνεια της ζώνης 2 και από μια κατακόρυφη επιφάνεια, παράλληλη προς την εξωτερική επιφάνεια της ζώνης 2, που απέχει 2,40 m εξωτερικά από αυτήν.
- β) κατά το ύψος: από το δάπεδο και από ένα οριζόντιο επίπεδο που βρίσκεται 2,25 m πάνω από το δάπεδο.
Επιπλέον, αν το ύψος του χώρου υπερβαίνει τα 2,25m, η ζώνη 3 περιλαμβάνει και το χώρο πάνω από τη ζώνη 1 μέχρι την οροφή, ή μέχρι τα 3,0m πάνω από το δάπεδο, αν το ύψος της οροφής είναι μεγαλύτερο από 3,0m. Η ζώνη 3 περιλαμβάνει επιπρόσθετα και το χώρο κάτω από το λουτήρα ή τη λεκάνη του καταιονητήρα, αν αυτός ο χώρος είναι προσιτός μόνο με τη χρήση εργαλείου.

701.4 Μέτρα προστασίας

701.41 Προστασία έναντι ηλεκτροπληξίας

Σημείωση : Αναφορικά με την προστασία των ρευματοδοτών βλ. το άρθρο 701.53.

701.411.1.4.3 Όταν χρησιμοποιείται SELV, πρέπει, ανεξάρτητα από την ονομαστική τιμή της τάσης, να εξασφαλίζεται η προστασία έναντι άμεσης επαφής:

- είτε με φράγματα ή περιβλήματα που παρέχουν κατ' ελάχιστο ένα βαθμό προστασίας IP2X ή IPXXB
- είτε με μόνωση ικανή να αντέξει μια τάση δοκιμής 500V (ενδεικνύμενη τιμή εναλλασσόμενου ρεύματος) επί 1 min.

701.411.1.5.1 Όταν χρησιμοποιείται PELV πρέπει, ανεξάρτητα από την ονομαστική τιμή της τάσης, να εξασφαλίζεται η προστασία έναντι άμεσης επαφής :

- είτε με φράγματα ή περιβλήματα που παρέχουν κατ' ελάχιστο ένα βαθμό προστασίας IP2X ή IPXXB.
- είτε με μόνωση ικανή να αντέξει μια τάση δοκιμής 500V (ενδεικνύμενη τιμή εναλλασσόμενου ρεύματος) επί 1 min

701.413.1.6 Συμπληρωματική ισοδυναμική σύνδεση

Οι αγωγοί προστασίας των εκτεθειμένων αγώγιμων μερών του υλικού κλάσης I και των ρευματοδοτών πρέπει να συνδέονται, μέσω μιας τοπικής συμπληρωματικής ισοδυναμικής σύνδεσης, προς τα ακόλουθα ξένα αγώγιμα στοιχεία των ζωνών 0, 1, 2 και 3

- μεταλλικοί σωλήνες τροφοδότησης ή αποχέτευσης-απαγωγής (π.χ. νερού, αερίου κλπ.).
- μεταλλικοί σωλήνες κεντρικής θέρμανσης ή κλιματισμού.
- προσιτά μεταλλικά μέρη της κατασκευής του κτιρίου.

Σημείωση: Μεταλλικά πλαίσια ή κουφώματα θυρών και παραθύρων καθώς και παρόμοια στοιχεία δεν θεωρούνται ως ξένα αγωγίμα στοιχεία, εκτός αν είναι συνδεδεμένα με τα μεταλλικά μέρη της κατασκευής του κτιρίου.

- άλλα ξένα αγωγίμα στοιχεία, δηλ. στοιχεία που ενδέχεται να εισαγάγουν στο χώρο ένα δυναμικό.
- Σημείωση :* Η σύνδεση μεταξύ αγωγών προστασίας και ξένων αγωγίμων στοιχείων μπορεί να πραγματοποιηθεί σε θέση έξω από το χώρο, αλλά πάντως πλησίον σε αυτόν.

Αυτή η απαίτηση δεν ισχύει για τη ζώνη 3, όταν μια προκατασκευασμένη κυψέλη λουτρού ή καταιονισμού που διαθέτει δική της αποχέτευση δεν είναι εγκατεστημένη μέσα σε ένα λουτρό αλλά σε ένα άλλο χώρο, π.χ. σε ένα υπνοδωμάτιο.

Οι μεταλλικοί λουτήρες και οι μεταλλικές λεκάνες καταιονητήρων πρέπει να θεωρούνται ότι είναι ξένα αγωγίμα στοιχεία, εκτός αν η εγκατάστασή τους έχει γίνει κατά τρόπο που να επιτυγχάνεται η μόνωσή τους από τα μεταλλικά στοιχεία της κατασκευής ή άλλα μεταλλικά στοιχεία που θα ήταν ενδεχόμενο να εισαγάγουν στο χώρο ένα δυναμικό.

Σημείωση : Οι μεταλλικοί λουτήρες και οι μεταλλικές λεκάνες καταιονητήρων θεωρούνται ότι έχουν μόνωση από τα στοιχεία κατασκευής του κτιρίου αν η αντίσταση μόνωσης μεταξύ τους, μετρούμενη σύμφωνα με το Τμήμα 612, είναι τουλάχιστον 100 kΩ

701.471 Εφαρμογή των μέτρων προστασίας έναντι ηλεκτροπληξίας

701.471.0 Στη ζώνη 0 το μόνο μέτρο προστασίας έναντι ηλεκτροπληξίας που επιτρέπεται είναι η χρησιμοποίηση SELV, με ονομαστική τάση που δεν υπερβαίνει τα 12V, ενδεικνύμενη τιμή εναλλασσόμενου ρεύματος ή τα 30V συνεχούς ρεύματος χωρίς κυμάτωση, με την πηγή τροφοδότησης εγκατεστημένη έξω από τις ζώνες 0, 1 και 2.

701.471.1 Σε όλες τις ζώνες δεν επιτρέπεται η εφαρμογή, για την προστασία έναντι άμεσης επαφής, των μέτρων προστασίας με εμπόδια (άρθρο 412.3) και προστασίας με εγκατάσταση σε μη προσιπή θέση (άρθρο 412.4).

701.471.2 Σε όλες τις ζώνες δεν επιτρέπεται η εφαρμογή, για την προστασία έναντι έμμεσης επαφής, των μέτρων προστασίας με εγκατάσταση σε μη αγωγίμους χώρους (άρθρο 413.3) και προστασίας με αγείωτες ισοδυναμικές συνδέσεις (άρθρο 413.4).

701.5 Επιλογή και εγκατάσταση του ηλεκτρολογικού υλικού

701.51 Γενικοί κανόνες






701.512.2 Εξωτερικές επιδράσεις

Το ηλεκτρολογικό υλικό πρέπει να έχει κατ' ελάχιστο τους ακόλουθους βαθμούς προστασίας :

- στη ζώνη 0: IPX7
- στις ζώνες 1 και 2: IPX4, με την εξαίρεση ότι, αν το ακροφύσιο του καταιονητήρα είναι σταθερό, μπορεί να χρησιμοποιηθεί, σε ύψος πάνω από το ακροφύσιο, βαθμός προστασίας IPX2, εκτός από την περίπτωση των δημόσιων λουτρών, όπου, αν προβλέπεται η χρήση εκτοξευόμενης δέσμης νερού για λόγους καθαρισμού του χώρου, ο βαθμός προστασίας πρέπει να είναι IPX5.
- στη ζώνη 3, στα δημόσια λουτρά, αν προβλέπεται η χρήση εκτοξευόμενης δέσμης νερού για λόγους καθαρισμού του χώρου, ο βαθμός προστασίας πρέπει να είναι IPX5.

Σημειώσεις : 1.-Δημόσια λουτρά θεωρούνται τόσο τα προοριζόμενα γενικώς για το κοινό, όσο και τα ευρισκόμενα σε σχολεία, εργοστάσια, αθλητικές εγκαταστάσεις κτλ.

2.-Στην περίπτωση υλικού που δεν έχει επισήμανση με κωδικοποιημένο βαθμό προστασίας IP, μπορεί να χρησιμοποιείται υλικό με τις ακόλουθες επισημάνσεις :

- Αντί του IPX7 η επισήμανση 
- IPX5 “  
- “ IPX4 “ 
- “ IPX2 “ 

Η αντιστοιχία αυτή παρέχεται για λόγους διευκόλυνσης της εγκατάστασης και δεν σημαίνει ότι οι δύο αυτοί τρόποι επισήμανσης παρέχουν τον ίδιο βαθμό προστασίας.

701.52 Ηλεκτρικές γραμμές

701.520.1 Οι κανόνες που ακολουθούν ισχύουν για τις ορατές ηλεκτρικές γραμμές καθώς και τις χωνευτές στους τοίχους, σε βάθος μέχρι 50 mm.

701.520.2 Οι ηλεκτρικές γραμμές πρέπει να έχουν μόνωση που πληροί τις απαιτήσεις του άρθρου 413.2 και δεν πρέπει να έχουν μεταλλικά περιβλήματα.

Σημείωση: Τέτοιες ηλεκτρικές γραμμές αποτελούνται, επί παραδείγματι, από μονωμένους αγωγούς μέσα σε μονωτικούς σωλήνες ή από πολυπολικά καλώδια με μονωτικό μανδύα.

701.520.3 Στη ζώνη 0, οι ηλεκτρικές γραμμές πρέπει να περιορίζονται στις απαραίτητες για την τροφοδότηση των σταθερών ηλεκτρικών συσκευών που βρίσκονται σε αυτή τη ζώνη.

Στη ζώνη 1, οι ηλεκτρικές γραμμές πρέπει να περιορίζονται στις απαραίτητες για την τροφοδότηση των σταθερών ηλεκτρικών συσκευών που βρίσκονται στις ζώνες 0 και 1.

Στη ζώνη 2, οι ηλεκτρικές γραμμές πρέπει να περιορίζονται στις απαραίτητες για την τροφοδότηση των σταθερών ηλεκτρικών συσκευών που βρίσκονται στις ζώνες 0, 1 και 2 και στο τμήμα της ζώνης 3 κάτω από το λουτήρα ή τη λεκάνη του καταιονητήρα. .

Στη ζώνη 3, οι ηλεκτρικές γραμμές πρέπει να περιορίζονται στις απαραίτητες για την τροφοδότηση των σταθερών ηλεκτρικών συσκευών που βρίσκονται στις ζώνες 0, 1, 2 και 3.

701.520.4 Στις ζώνες 0, 1 και 2 δεν επιτρέπονται τα κουτιά διακλαδώσεων.

701.53 Όργανα προστασίας και ελέγχου

Οι απαιτήσεις που ακολουθούν δεν ισχύουν για τους διακόπτες και τα χειριστήρια που είναι ενσωματωμένα στις σταθερές ηλεκτρικές συσκευές.

Στη ζώνη 0 δεν επιτρέπεται η εγκατάσταση διακοπών ή άλλων εξαρτημάτων.

Στη ζώνη 1 δεν επιτρέπεται η εγκατάσταση διακοπών ή άλλων εξαρτημάτων, με εξαίρεση τους διακόπτες κυκλωμάτων που τροφοδοτούνται με SELV ονομαστικής τάσης που δεν υπερβαίνει τα 12V, ενδεικνύμενη τιμή εναλλασσόμενου ρεύματος ή τα 30V συνεχούς ρεύματος χωρίς κυμάτωση, εφόσον η πηγή τροφοδότησης είναι εγκατεστημένη έξω από τις ζώνες 0, 1 και 2.

Στη ζώνη 2 δεν επιτρέπεται η εγκατάσταση διακοπών, εξαρτημάτων με ενσωματωμένο διακόπτη ή ρευματοδοτών, με εξαίρεση τα ακόλουθα :

- διακόπτες και ρευματοδότες κυκλωμάτων SELV, εφόσον η πηγή τροφοδότησης είναι εγκατεστημένη έξω από τις ζώνες 0, 1 και 2.
- ρευματοδότες τροφοδότησης ξυριστικών μηχανών, εφόσον είναι σύμφωνοι με το Πρότυπο ΕΛΟΤ EN 60742, Κεφάλαιο 2, Τμήμα 1.

Σημείωση: Μονωτικά κορδόνια των τραβηχτών διακοπών επιτρέπονται στις ζώνες 1 και 2, εφόσον είναι σύμφωνα με το Πρότυπο ΕΛΟΤ EN 60669-1.

Στη ζώνη 3 επιτρέπεται η εγκατάσταση ρευματοδοτών μόνο εφόσον προστατεύονται :

- είτε με ηλεκτρικό διαχωρισμό, τροφοδοτούμενοι ατομικά από ένα μετασχηματιστή απομόνωσης σύμφωνα με την παραγρ. 413.5.1.
- είτε με SELV, σύμφωνα με το άρθρο 411.1.
- είτε με αυτόματη διακοπή της τροφοδότησης σύμφωνα με το άρθρο 413.1, με τη χρήση μιας διάταξης προστασίας διαφορικού ρεύματος με ονομαστικό διαφορικό ρεύμα λειτουργίας $I_{\Delta n}$ που δεν υπερβαίνει τα 30mA.

Κάθε ρευματοδότης που είναι εγκατεστημένος έξω από τη ζώνη 3 αλλά μέσα στο χώρο του λουτρού, πρέπει να προστατεύεται όπως ορίστηκε προηγουμένως για τη ζώνη 3.

701.55 Υπόλοιπος εξοπλισμός

Στη ζώνη 0 μπορούν να εγκατασταθούν μόνο σταθερές συσκευές που, λογικά, μόνο σε αυτή τη ζώνη μπορούν να τοποθετηθούν και που είναι κατάλληλες για τις συνθήκες που επικρατούν σε αυτήν.

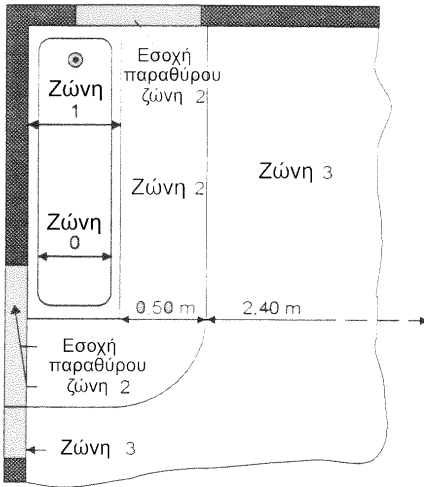
Οι ακόλουθες απαιτήσεις δεν ισχύουν για τις σταθερές συσκευές που τροφοδοτούνται με SELV σύμφωνα με το άρθρο 411.1 και την παράγραφο 701.411.1.4.3.

Στη ζώνη 1 μπορούν να εγκαθίστανται :

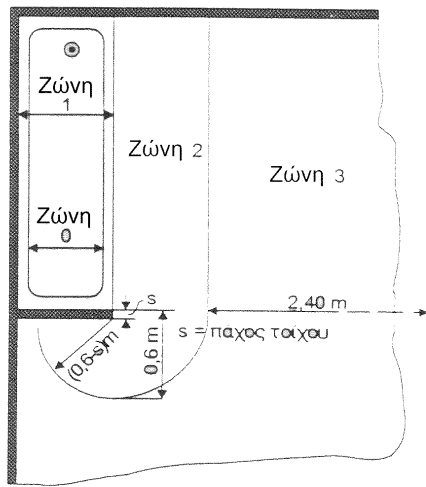
- θερμοσίφωνες

- αντλίες καταιονισμού
- άλλες σταθερές συσκευές, που λογικά μόνο στη ζώνη 1 μπορούν να τοποθετηθούν, με την προϋπόθεση ότι :
 - α) είναι κατάλληλες για τις συνθήκες που επικρατούν σε αυτή τη ζώνη κύκλωμα τροφοδότησής τους έχει πρόσθετη προστασία με μια διάταξη διαφορικού ρεύματος με ονομαστικό διαφορικό ρεύμα λειτουργίας $I_{\Delta n}$ που δεν υπερβαίνει τα 30mA, σύμφωνα με το άρθρο 412.5.Στη ζώνη 2 μπορούν να εγκαθίστανται :
- θερμοσίφωνες
- αντλίες καταιονισμού
- φωτιστικά, εξαεριστήρες, θερμαντικά σώματα και μονάδες υδρομασάζ, εφόσον αυτές οι συσκευές είναι σύμφωνες με τα αντίστοιχα Πρότυπα και εφόσον τα κυκλώματα τροφοδότησής τους έχουν πρόσθετη προστασία με μια διάταξη διαφορικού ρεύματος με ονομαστικό διαφορικό ρεύμα λειτουργίας $I_{\Delta n}$ που δεν υπερβαίνει τα 30mA, σύμφωνα με το άρθρο 412.5
- άλλες σταθερές συσκευές που, λογικά, μόνο στη ζώνη 2 μπορούν να τοποθετηθούν, με την προϋπόθεση ότι :
 - α) είναι κατάλληλες για τις συνθήκες που επικρατούν σε αυτή τη ζώνη
 - β) το κύκλωμα τροφοδότησής τους έχει πρόσθετη προστασία με μια διάταξη διαφορικού ρεύματος με ονομαστικό διαφορικό ρεύμα λειτουργίας $I_{\Delta n}$ που δεν υπερβαίνει τα 30mA, σύμφωνα με το άρθρο 412.5.Ηλεκτρικά θερμαντικά στοιχεία ενσωματωμένα στο δάπεδο, προοριζόμενα για τη θέρμανση του χώρου, μπορούν να εγκαθίστανται κάτω από οποιαδήποτε ζώνη, με την προϋπόθεση ότι, κάτω από τις ζώνες 1, 2 και 3 θα καλύπτονται από ένα γειωμένο πλέγμα ή θα έχουν μια γειωμένη μεταλλική επένδυση, που θα συνδέεται στην τοπική συμπληρωματική ισοδυναμική σύνδεση που ορίστηκε στην παράγραφο 701.413.1.6

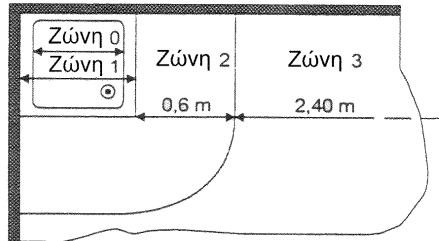
α) Λουτήρας



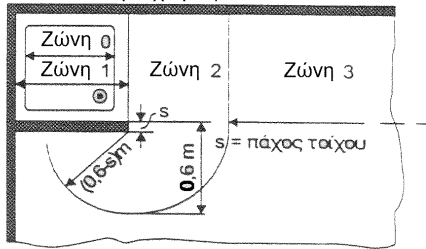
β) Λουτήρας + σταθερό χώρισμα



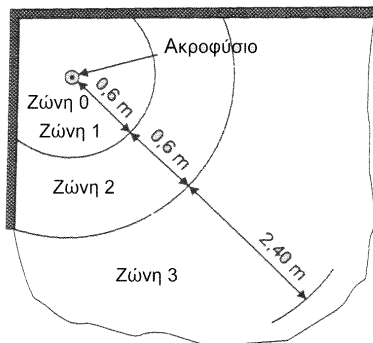
γ) Καταιονητήρας με λεκάνη



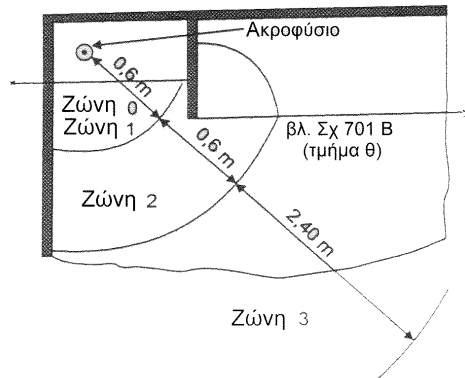
δ) Καταιονητήρας με λεκάνη + σταθερό χώρισμα



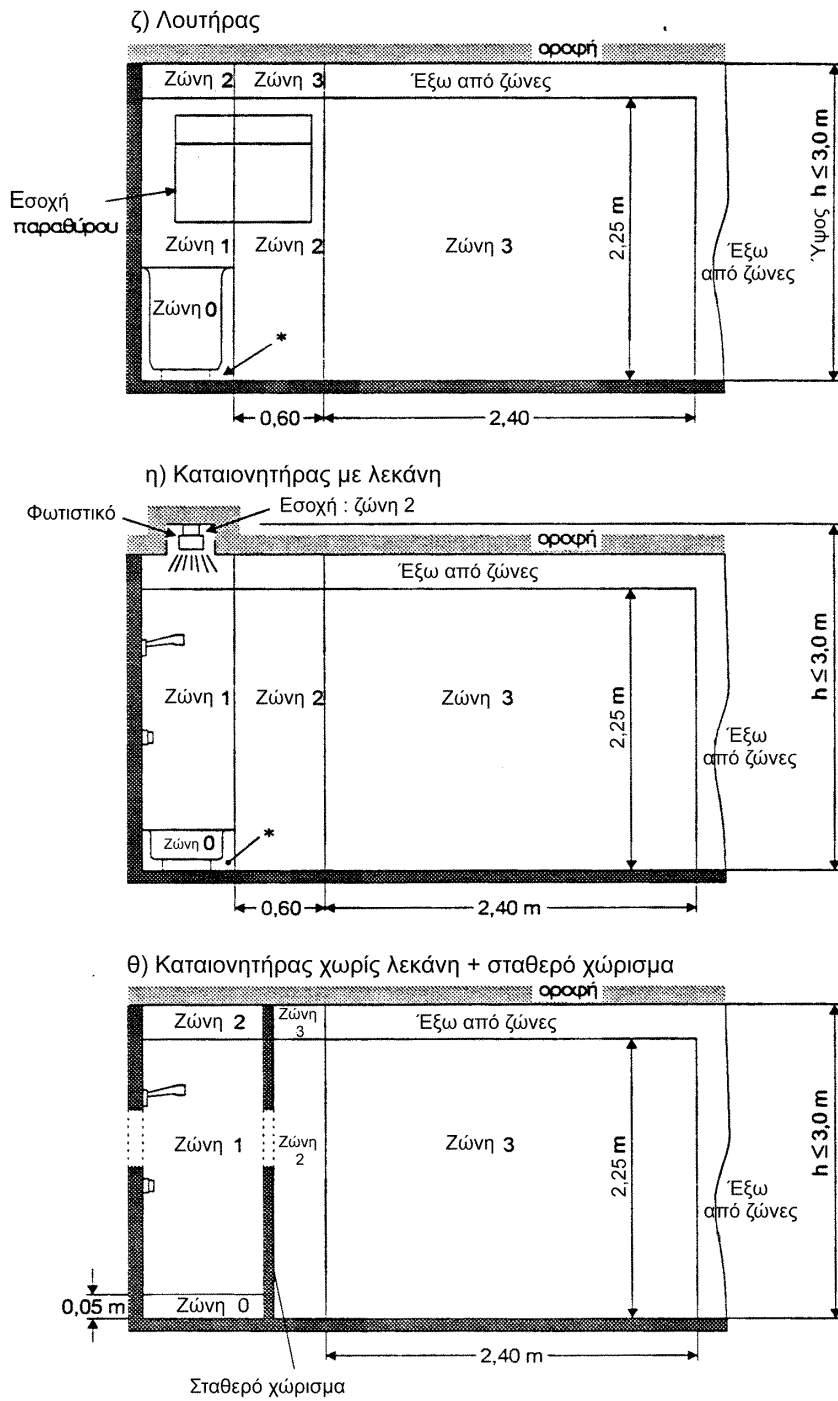
ε) Καταιονητήρας χωρίς λεκάνη. Σταθερό ακροφύσιο



στ) Καταιονητήρας χωρίς λεκάνη + σταθερό χώρισμα. Σταθερό ακροφύσιο

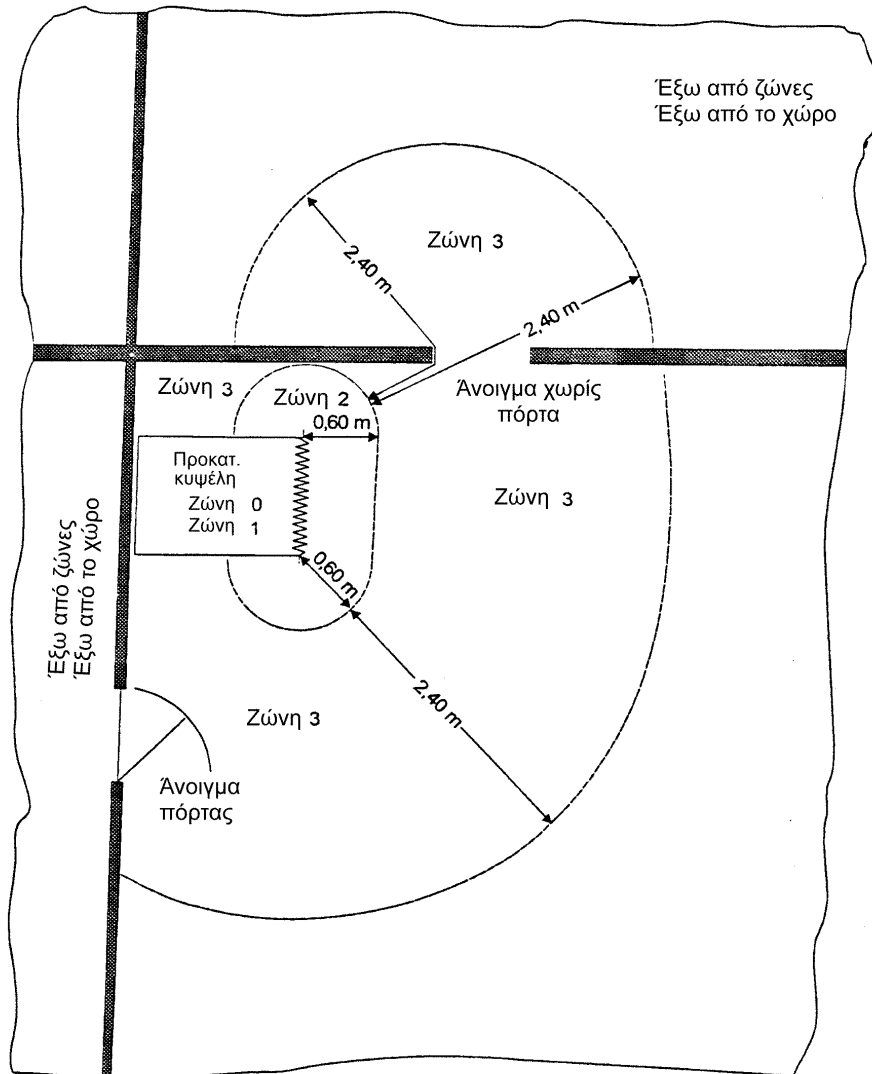


Σχ 701 Α. Διαστάσεις ζωνών (κάτοψη). Το σχέδιο δεν είναι υπό κλίμακα



Σχ 701 Β. Διαστάσεις ζωνών (πλάγια όψη). Το σχέδιο δεν είναι υπό κλίμακα

- * - ζώνη 1 αν είναι προσιτή χωρίς χρήση εργαλείων
- ζώνη 3 αν είναι προσιτή μόνο με τη χρήση εργαλείων



Σχ 701 Γ. Διαστάσεις ζωνών για προκατασκευασμένη κυψέλη καταιονισμού.

702 Κολυμβητικές δεξαμενές

702.1 Πεδίο εφαρμογής

Οι ειδικές απαιτήσεις αυτού του Τμήματος ισχύουν για τις ηλεκτρικές εγκαταστάσεις στις κολυμβητικές δεξαμενές (πισίνες) – στις οποίες περιλαμβάνονται και οι βοηθητικές ρηχές δεξαμενές – και στους χώρους που τις περιβάλλουν.

Σημείωση : Για τις δεξαμενές που προορίζονται για ιατρική χρήση, μπορεί να επιβάλλονται και άλλες ειδικές απαιτήσεις.

702.3 Προσδιορισμός των γενικών χαρακτηριστικών

702.32 Ταξινόμηση ζωνών

Οι ειδικές απαιτήσεις αυτού του Τμήματος ισχύουν για κάθε μια από τις τρεις ζώνες 0, 1 και 2, όπως αυτές καθορίζονται στις παραγράφους 702.32.1 μέχρι 702.32.3.

Σημείωση : Σχηματική παράσταση των ζωνών παρέχεται στα σχέδια 702Α και 702Β.

702.32.1 Η ζώνη 0 είναι το εσωτερικό της δεξαμενής και περιλαμβάνει επίσης τα τμήματα των εσοχών στα τοιχώματα ή τον πυθμένα, τα οποία είναι προσιτά σε άτομα που βρίσκονται μέσα στη δεξαμενή.

702.32.2 Η ζώνη 1 περιορίζεται :

- α) πλαγίως : από την κατακόρυφη επιφάνεια που βρίσκεται 2 m προς τα έξω από τα όρια της δεξαμενής.
- β) κατά το ύψος : προς τα κάτω από την ανώτερη επιφάνεια της ζώνης 0, από το δάπεδο και από οποιαδήποτε επιφάνεια στην οποία μπορούν να σταθούν άτομα και προς τα πάνω από ένα οριζόντιο επίπεδο που βρίσκεται σε 2,50 m πάνω από το δάπεδο ή την επιφάνεια.
Όταν υπάρχουν εξέδρες καταδύσεων, σανίδες εκτίναξης, βατήρες εκκίνησης ή ολισθητήρες (τσουλήθρες), η ζώνη 1 περιλαμβάνει το χώρο που περιορίζεται από την κατακόρυφη επιφάνεια που βρίσκεται σε απόσταση 1,50m γύρω από αυτά τα στοιχεία και από το οριζόντιο επίπεδο που βρίσκεται σε 2,50m πάνω από την υψηλότερη επιφάνεια πάνω στην οποία μπορούν να σταθούν άτομα.

702.32.3 Η ζώνη 2 περιορίζεται :

- α) πλαγίως : από την εξωτερική κατακόρυφη επιφάνεια της ζώνης 1 και από μία κατακόρυφη επιφάνεια, παράλληλη προς την εξωτερική επιφάνεια της ζώνης 1, που απέχει 1,50m εξωτερικά από αυτήν.
- β) κατά το ύψος : από το έδαφος ή την επιφάνεια επάνω στην οποία μπορούν να σταθούν άτομα και από ένα οριζόντιο επίπεδο που βρίσκεται σε 2,50m πάνω από το δάπεδο ή την επιφάνεια.

702.4 Μέτρα προστασίας

702.41 Προστασία έναντι ηλεκτροπληξίας

Σημείωση : Για την προστασία των ρευματοδοτών βλ. το άρθρο 702.53

702.411.1.4.3 Όταν χρησιμοποιείται SELV, πρέπει, ανεξάρτητα από την ονομαστική τιμή της τάσης, να εξασφαλίζεται η προστασία έναντι άμεσης επαφής :

- είτε με φράγματα ή περιβλήματα που παρέχουν κατ' ελάχιστο ένα βαθμό προστασίας IP2X ή IPXXB.
- είτε με μόνωση ικανή να αντέξει μια τάση δοκιμής 500V (ενδεικνύμενη τιμή εναλλασσόμενου ρεύματος) επί 1 min.

702.411.1.5.1 Όταν χρησιμοποιείται PELV, πρέπει, ανεξάρτητα από την ονομαστική τιμή της τάσης, να εξασφαλίζεται η προστασία έναντι άμεσης επαφής :

- είτε με φράγματα ή περιβλήματα που παρέχουν κατ' ελάχιστο ένα βαθμό προστασίας IP2X ή IPXXB
- είτε με μόνωση ικανή να αντέξει μια τάση δοκιμής 500 V (ενδεικνύμενη τιμή εναλλασσόμενου ρεύματος) επί 1 min.

702.413.1.6 Συμπληρωματική ισοδυναμική σύνδεση

Τα ξένα αγώγιμα στοιχεία που βρίσκονται στις ζώνες 0, 1 και 2 πρέπει να συνδέονται, μέσω μιας ισοδυναμικής σύνδεσης, με τους αγωγούς προστασίας όλων των εκτεθειμένων αγώγιμων μερών που βρίσκονται σε αυτές τις ζώνες

Σημείωση : Στο παρόν Τμήμα, στα ξένα αγώγιμα στοιχεία περιλαμβάνονται και τα μη μονωτικά δάπεδα.

702.471 Εφαρμογή των μέτρων προστασίας έναντι ηλεκτροπληξίας

702.471.0 Στη ζώνη 0, το μόνο μέτρο προστασίας έναντι ηλεκτροπληξίας που επιτρέπεται είναι η χρησιμοποίηση SELV (άρθρο 411.1), με ονομαστική τάση που δεν υπερβαίνει τα 12V, ενδεικνύμενη τιμή εναλλασσόμενου ρεύματος ή τα 30V συνεχούς ρεύματος χωρίς κυμάτωση, με την πηγή τροφοδότησης εγκατεστημένη έξω από τις ζώνες 0, 1 και 2.

Σημείωση : Βλ. και την παράγραφο 702.53.

702.471.1 Σε όλες τις ζώνες δεν επιτρέπεται η εφαρμογή, για την προστασία έναντι άμεσης επαφής, των μέτρων προστασίας με εμπόδια (άρθρο 412.3) και προστασίας με εγκατάσταση σε μη προσιτή θέση (άρθρο 412.2).

702.471.2 Σε όλες τις ζώνες δεν επιτρέπεται η εφαρμογή, για την προστασία έναντι έμμεσης επαφής, των μέτρων προστασίας με εγκατάσταση σε μη αγώγιμους χώρους (άρθρο 413.3) και προστασία με αγείωτες ισοδυναμικές συνδέσεις (άρθρο 413.4).

702.5 Επιλογή και εγκατάσταση του ηλεκτρολογικού υλικού**702.51 Γενικοί κανόνες**

702.512.2 Το ηλεκτρολογικό υλικό πρέπει να έχει κατ' ελάχιστο τους ακόλουθους βαθμούς προστασίας

- στη ζώνη 0 : IPX8
- στη ζώνη 1: IPX5, ή, για μικρές κολυμβητικές δεξαμενές μέσα σε κτίρια, εφόσον δεν χρησιμοποιείται, κανονικά, δέσμη εκτοξευόμενου νερού για τον καθαρισμό : IPX4
- στη ζώνη 2 : IPX2 για στεγασμένες κολυμβητικές δεξαμενές
IPX4 για υπαίθριες κολυμβητικές δεξαμενές
IPX5 στην περίπτωση όπου προβλέπεται η χρησιμοποίηση δέσμης εκτοξευόμενου νερού για τον καθαρισμό.

702.52 Ηλεκτρικές γραμμές

702.520.01 Οι κανόνες που ακολουθούν ισχύουν για τις ορατές ηλεκτρικές γραμμές καθώς και για τις χωνευτές στα τοιχώματα, σε βάθος μέχρι 50 mm.

702.520.02 Στις ζώνες 0 και 1 οι ηλεκτρικές γραμμές δεν πρέπει να έχουν μεταλλικό μανδύα ή μεταλλικό περίβλημα.

Στη ζώνη 2 οι ηλεκτρικές γραμμές δεν πρέπει να έχουν προσιτά μεταλλικά περιβλήματα.

702.520.03 Στις ζώνες 0 και 1 οι ηλεκτρικές γραμμές πρέπει να περιορίζονται στις απαραίτητες για την τροφοδότηση των ηλεκτρικών συσκευών που βρίσκονται μέσα σε αυτές τις ζώνες.

702.520.04 Στις ζώνες 0 και 1 δεν επιτρέπονται τα κουτιά διακλαδώσεων.

702.53 Όργανα προστασίας και ελέγχου

Στις ζώνες 0 και 1 δεν πρέπει να εγκαθίστανται όργανα ελέγχου ή άλλα εξαρτήματα, με την εξαίρεση ότι, για μικρές κολυμβητικές δεξαμενές στις οποίες δεν είναι δυνατή η τοποθέτηση ρευματοληπτών έξω από τη ζώνη 1, επιτρέπεται η εγκατάσταση ρευματοληπτών στη ζώνη 1, μόνο υπό την προϋπόθεση ότι θα βρίσκονται έξω από το χώρο προσέγγισης (δηλ. σε απόσταση 1,25 m) από το όριο της ζώνης 0 και θα είναι τοποθετημένοι σε ύψος τουλάχιστον 0,3 m πάνω από το δάπεδο και :

- είτε θα προστατεύονται με διάταξη διαφορικού ρεύματος με ονομαστικό διαφορικό ρεύμα λειτουργίας $I_{\Delta n}$ που δεν θα υπερβαίνει τα 30mA.
- είτε θα προστατεύονται, ο καθένας χωριστά, με ηλεκτρικό διαχωρισμό (άρθρο 413.5), με το μετασχηματιστή απομόνωσης τοποθετημένο έξω από τις ζώνες 0, 1 και 2.
Στη ζώνη 2 επιτρέπεται η εγκατάσταση ρευματοδοτών, διακοπών και εξαρτημάτων, μόνο με την προϋπόθεση ότι :
- είτε θα τροφοδοτούνται, ξεχωριστά καθένας ρευματοδότης, διακόπτης ή άλλο εξάρτημα από ένα μετασχηματιστή απομόνωσης που πληροί τις απαιτήσεις της παραγράφου 413.5.1
- είτε θα τροφοδοτούνται με SELV (άρθρο 411.1)
- είτε θα προστατεύονται με διάταξη διαφορικού ρεύματος με ονομαστικό διαφορικό ρεύμα λειτουργίας $I_{\Delta n}$ που δεν υπερβαίνει τα 30 mA.

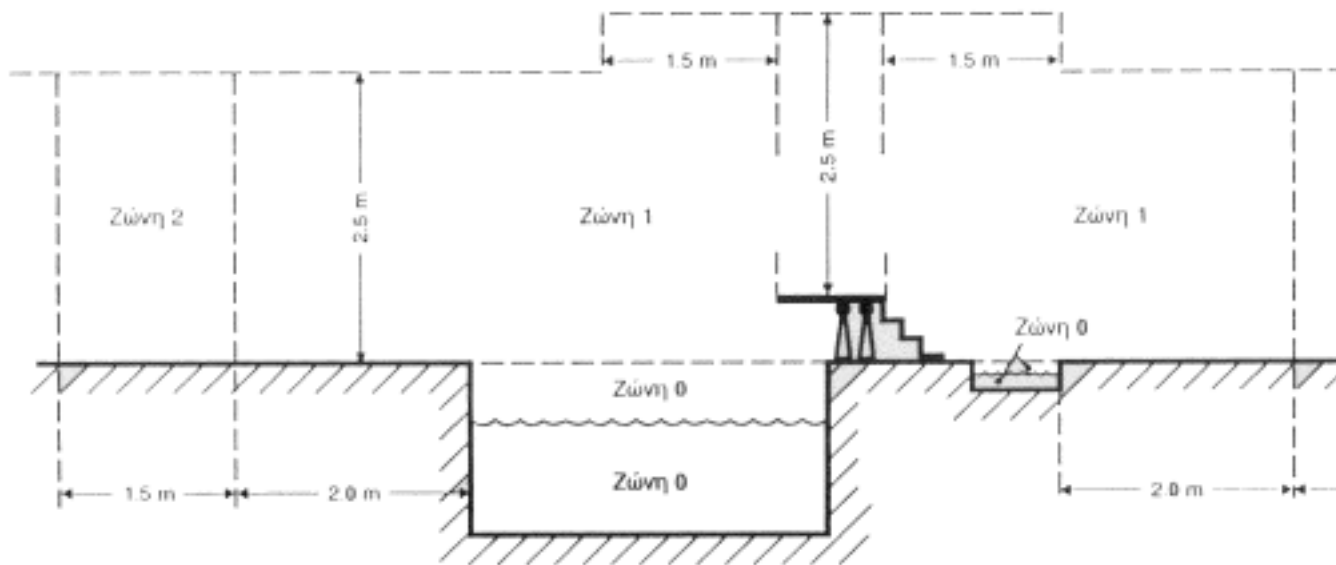
702.55 Υπόλοιπος εξοπλισμός

Στις ζώνες 0 και 1 μπορούν να εγκατασταθούν μόνο σταθερές συσκευές ειδικά κατασκευασμένες για να χρησιμοποιούνται σε κολυμβητικές δεξαμενές.

Στη ζώνη 2 μπορούν να εγκαθίστανται :

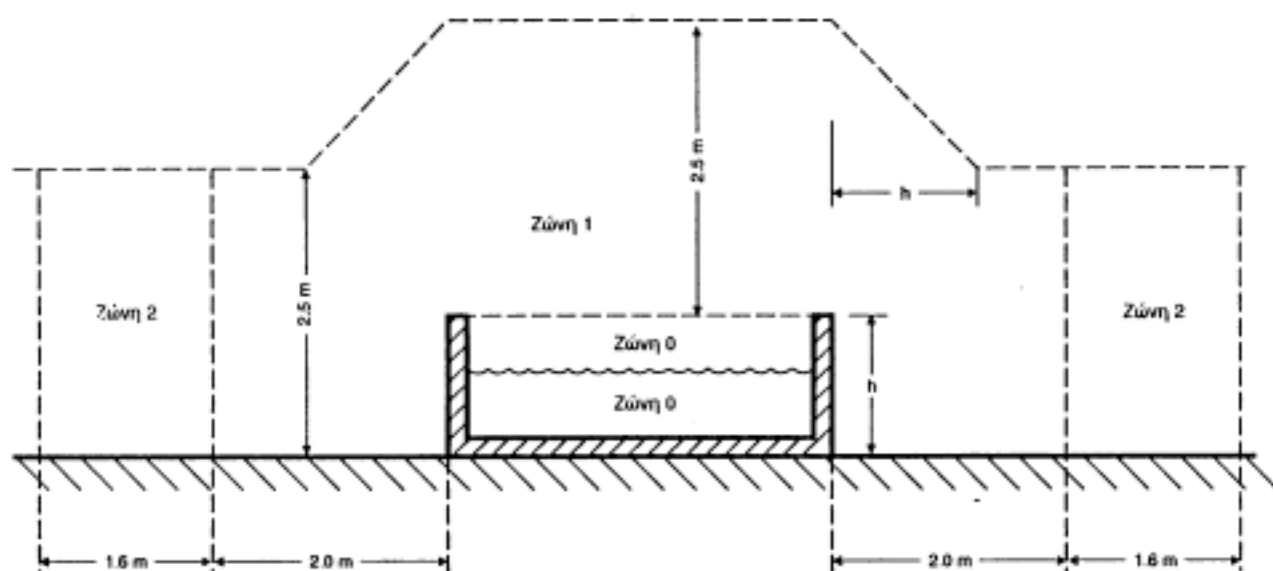
- φωτιστικά σώματα κλάσης II
- συσκευές κλάσης I που προστατεύονται από μια διάταξη διαφορικού ρεύματος με ονομαστικό διαφορικό ρεύμα λειτουργίας $I_{\Delta n}$ που δεν υπερβαίνει τα 30 mA
- συσκευές που τροφοδοτούνται από ένα μετασχηματιστή απομόνωσης σύμφωνα με την παράγραφο 413.5.1.

Ηλεκτρικά θερμαντικά στοιχεία ενσωματωμένα στο δάπεδο, προοριζόμενα για τη θέρμανση του χώρου, μπορούν να εγκαθίστανται σε όλες τις ζώνες, με την προϋπόθεση ότι θα καλύπτονται από ένα γειωμένο μεταλλικό πλέγμα ή θα έχουν μια γειωμένη μεταλλική επένδυση, που θα συνδέεται στην τοπική ισοδυναμική σύνδεση που ορίστηκε στην παράγραφο 702.413.1.6.



Σημείωση - Οι διαστάσεις μετρώνται λαμβάνοντας υπόψη τα τοιχώματα και τα σταθερά διαχωριστικά.

Σχ. 702Α. - Διαστάσεις Ζωνών για κολυμβητικές δεξαμενές



Σημείωση. – Οι διαστάσεις μετρώνται λαμβάνοντας υπόψη τα τοιχώματα και τα σταθερά διαχωριστικά.

Σχ. 702B. – Διαστάσεις Ζωνών για κολυμβητικές δεξαμενές πάνω από το έδαφος.

703 Σάουνες**703.1 Πεδίο εφαρμογής**

Οι ειδικές απαιτήσεις αυτού του Τμήματος ισχύουν για τους χώρους στους οποίους είναι εγκατεστημένοι θερμαντήρες σάουνας θερμού αέρα (ΕΛΟΤ EN 60335-2-53) και οι οποίοι προορίζονται μόνο για αυτή τη χρήση.

703.2 Ορισμοί

703.2.09.1 Σάουνα θερμού αέρα. Χώρος στον οποίο ο αέρας θερμαίνεται σε υψηλές θερμοκρασίες και η υγρασία, κανονικά, είναι χαμηλή, αυξανόμενη μόνο παροδικά, όταν ραντίζεται νερό επάνω στο θερμαντήρα (φούρνο).

703.4 Μέτρα προστασίας**703.41 Προστασία έναντι ηλεκτροπληξίας**

703.411.1.4.3 Όταν χρησιμοποιείται SELV, πρέπει, ανεξάρτητα από την ονομαστική τιμή της τάσης, να εξασφαλίζεται η προστασία έναντι άμεσης επαφής :

- είτε με φράγματα ή περιβλήματα που παρέχουν κατ' ελάχιστο ένα βαθμό προστασίας IP2X ή IPXXB
- είτε με μόνωση ικανή να αντέξει μια τάση δοκιμής 500V (ενδεικνύμενη τιμή εναλλασσόμενου ρεύματος) επί 1 min.

703.411.1.5.1 Όταν χρησιμοποιείται PELV, πρέπει, ανεξάρτητα από την ονομαστική τιμή της τάσης, να εξασφαλίζεται προστασία έναντι άμεσης επαφής :

- είτε με φράγματα ή περιβλήματα που παρέχουν κατ' ελάχιστο ένα βαθμό προστασίας IP2X ή IPXXB
- είτε με μόνωση ικανή να αντέξει μια τάση δοκιμής 500V (ενδεικνύμενη τιμή εναλλασσόμενου ρεύματος) επί 1 min.

703.471 Εφαρμογή των μέτρων προστασίας έναντι ηλεκτροπληξίας

703.471.1 Δεν επιτρέπεται η εφαρμογή, για την προστασία έναντι άμεσης επαφής, των μέτρων προστασίας με εμπόδια (άρθρο 412.3) και προστασίας με εγκατάσταση σε μη προσιτή θέση (άρθρο 412.4).

703.471.2 Δεν επιτρέπεται η εφαρμογή, για την προστασία έναντι έμμεσης επαφής, των μέτρων προστασίας με εγκατάσταση σε μη αγώγιμους χώρους (άρθρο 413.3) και προστασίας με αγείωτες ισοδυναμικές συνδέσεις (άρθρο 413.4).

703.5 Επιλογή και εγκατάσταση του ηλεκτρολογικού υλικού**703.51 Γενικοί κανόνες**

703.512.2 Το ηλεκτρολογικό υλικό πρέπει να έχει κατ' ελάχιστο βαθμό προστασίας IP24.

- Ορίζονται τέσσερις ζώνες, όπως στο Σχ. 703Α
- Στη ζώνη 1 επιτρέπεται να εγκαθίστανται μόνο τα εξαρτήματα που ανήκουν στο θερμαντήρα της σάουνας
 - Στη ζώνη 2 δεν υπάρχει καμία ειδική απαίτηση αναφορικά με τη θερμική αντοχή του υλικού
 - Στη ζώνη 3 το υλικό πρέπει να αντέχει σε θερμοκρασία περιβάλλοντος 125°C
 - Στη ζώνη 4 επιτρέπεται να εγκαθίστανται :
 - φωτιστικά σώματα, τοποθετημένα κατά τρόπο που να αποφεύγεται η υπερθέρμανσή τους, και οι ηλεκτρικές γραμμές τροφοδότησής τους
 - όργανα ρύθμισης του θερμαντήρα (θερμοστάτες και περιοριστές θερμοκρασίας) και οι συρματώσεις που ανήκουν σε αυτά τα όργανα.

Η θερμική αντοχή του υλικού πρέπει να είναι η ίδια όπως στη ζώνη 3.

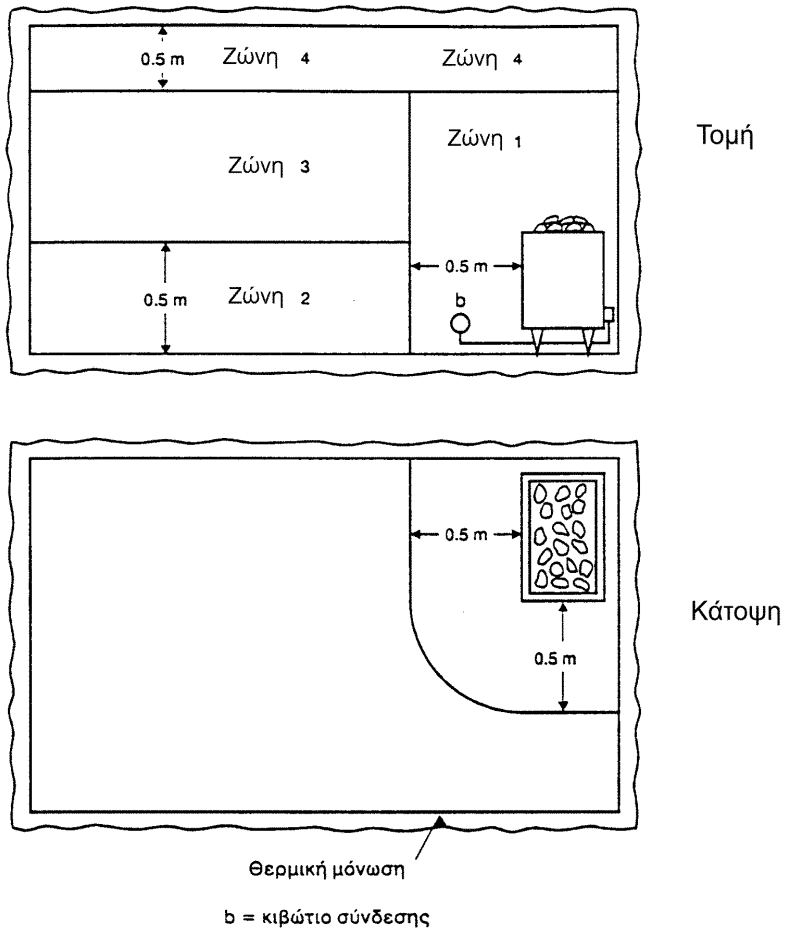
703.52 Ηλεκτρικές γραμμές

Οι ηλεκτρικές γραμμές πρέπει να έχουν μόνωση σύμφωνα με τις απαιτήσεις του άρθρου 413.2, χωρίς μεταλλικό μανδύα ή μεταλλικό σωλήνα.

703.53 Όργανα προστασίας και ελέγχου

Οι διακόπτες που δεν είναι ενσωματωμένοι στο θερμαντήρα πρέπει να είναι τοποθετημένοι έξω από το χώρο της σάουνας.

Δεν επιτρέπεται η τοποθέτηση ρευματοδοτών μέσα στο χώρο της σάουνας.



Σχ. 703Α. - Διαστάσεις ζωνών σάουνας

704 Εργοτάξια**704.1 Πεδίο εφαρμογής**

704.1.1 Οι ειδικές απαιτήσεις αυτού του Τμήματος ισχύουν για τις προσωρινές εγκαταστάσεις που εξυπηρετούν :

- την κατασκευή νέων κτιρίων
- την επισκευή, τροποποίηση, επέκταση ή κατεδάφιση υπαρχόντων κτιρίων
- τα δημόσια έργα
- τις χωματουργικές εργασίες
- εργασίες συναφείς προς τις παραπάνω.

Τα τμήματα των κτιρίων που υφίστανται δομικές τροποποιήσεις, όπως επεκτάσεις, σημαντικές επισκευές, ή κατεδάφιση, θεωρούνται εργοτάξια κατά τη διάρκεια των σχετικών εργασιών κατά την οποία είναι αναγκαία η ύπαρξη μιας προσωρινής εγκατάστασης.

Οι απαιτήσεις αυτού του Τμήματος δεν ισχύουν για τις εγκαταστάσεις λατομείων ή ορυχείων επιφανειακής εξόρυξης, ή άλλες παρεμφερείς εγκαταστάσεις, όπου χρησιμοποιείται εξοπλισμός παρόμοιος προς τον χρησιμοποιούμενο σε αυτές.

Οι απαιτήσεις αυτού του τμήματος δεν ισχύουν για τους χώρους όπου στεγάζονται οι υπηρεσίες των εργοταξίων (όπως γραφεία, αποδυτήρια, αίθουσες συνεδριάσεων, καντίνες, εστιατόρια, χώροι διαμονής προσωπικού, χώροι υγιεινής). Στους χώρους αυτούς ισχύουν οι γενικοί κανόνες των Μερών 1 έως 6.

Σημείωση : *Αν υπάρχουν ειδικές συνθήκες μπορεί να επιβάλλεται η εφαρμογή αυστηρότερων κανόνων, όπως, π.χ., οι περιλαμβανόμενοι στο Τμήμα 706.*

704.1.5 Σταθερή εγκατάσταση του εργοταξίου αποτελεί μόνο η γενική διάταξη ελέγχου και προστασίας (βλ. 701. 537).

Σημείωση : *Ο χώρος εγκατάστασης αυτής της διάταξης αποτελεί το όριο μεταξύ του συστήματος τροφοδότησης και της εγκατάστασης του εργοταξίου.*

Οι εγκαταστάσεις προς την πλευρά του φορτίου της παραπάνω διάταξης θεωρούνται κινητές.

Οι ειδικές απαιτήσεις αυτού του Τμήματος ισχύουν τόσο για τις σταθερές όσο και για τις κινητές εγκαταστάσεις.

704.3 Προσδιορισμός γενικών χαρακτηριστικών**704. 313 Τροφοδοτήσεις**

Σημείωση : *Η εγκατάσταση ενός εργοταξίου μπορεί να τροφοδοτείται από διάφορες πηγές, μεταξύ των οποίων και από ηλεκτροπαραγωγά ζεύγη (μονάδες ιδιοπαραγωγής).*

704.4 Μέτρα προστασίας**704.41 Προστασία έναντι ηλεκτροπληξίας****704.413.1 Προστασία με αυτόματη διακοπή της τροφοδότησης****704.413.1.5 Σύστημα σύνδεσης των γειώσεων IT**

Στην περίπτωση χρησιμοποίησης φορητών ηλεκτροπαραγωγών ζευγών μπορεί να παραλειφθεί η διάταξη επιπήρησης της μόνωσης.

Σημείωση : *Συνιστάται η ανά τακτά χρονικά διαστήματα εξακρίβωση της καλής κατάστασης των μωνώσεων, με μέτρηση της αντίστασης της μόνωσης (βλ. άρθρο 612.3)*

704.471 Εφαρμογή των μέτρων προστασίας έναντι ηλεκτροπληξίας

Στο Τμήμα 471 προστίθενται τα ακόλουθα:

Όταν, για την προστασία έναντι ηλεκτροπληξίας από έμμεση επαφή, εφαρμόζεται το μέτρο της αυτόματης διακοπής της τροφοδότησης, η διακοπή σε περίπτωση σφάλματος, πρέπει να

πραγματοποιείται όταν η τάση επαφής υπερβαίνει τα 25 V, ενδεικνύμενη τιμή εναλλασσόμενου ρεύματος ή τα 60 V συνεχούς ρεύματος χωρίς κυμάτωση, σύμφωνα, κατά τα λοιπά, με τα οριζόμενα στο άρθρο 413.1

- Οι ρευματοδότες καθώς και τα μόνιμα συνδεδεμένα εργαλεία χειρός πρέπει να προστατεύονται :
- είτε με διατάξεις προστασίας διαφορικού ρεύματος με ονομαστικό διαφορικό ρεύμα λειτουργίας ΙΔη που δεν υπερβαίνει τα 30 mA (άρθρο 412.5)
- είτε με τροφοδότηση με SELV (άρθρο 411.1)
- είτε με ηλεκτρικό διαχωρισμό, όπου κάθε ρευματοδότης ή κάθε μόνιμα συνδεδεμένο εργαλείο χειρός τροφοδοτείται από ιδιαίτερο μετασχηματιστή απομόνωσης ασφαλείας (άρθρο 413.5) ή από χωριστά δευτερεύοντα τυλίγματα ενός μετασχηματιστή απομόνωσης ασφαλείας.

704.5 Επιλογή και εγκατάσταση του ηλεκτρολογικού υλικού

704.51 Γενικοί Κανόνες

704.511.1 Όλα τα συγκροτήματα εξοπλισμού (όπως πίνακες κλπ) που χρησιμοποιούνται είτε στη γενική διάταξη ελέγχου και προστασίας, είτε για τη διανομή στα διάφορα τμήματα της εγκατάστασης του εργοταξίου, πρέπει να είναι σύμφωνα προς το Πρότυπο ΕΛΟΤ EN 60439-4.

Σημείωση : Οι ρευματοδότες και οι ρευματολήπτες πρέπει, κατά προτίμηση, να είναι σύμφωνοι προς το Πρότυπο ΕΛΟΤ EN 60309 – 2.

704.52 Ηλεκτρικές γραμμές

704.522.8.1.8 Για την αποφυγή βλαβών στα καλώδια, αυτά δεν πρέπει να διέρχονται από θέσεις διέλευσης οχημάτων ή πεζών. Όπου είναι αναπόφευκτη η τοποθέτηση σε τέτοιες θέσεις και γενικά όπου είναι αναγκαίο, πρέπει να λαμβάνονται μέτρα προστασίας για την αποφυγή της μηχανικής βλάβης από τη διέλευση οχημάτων ή πεζών καθώς και από την κίνηση των μηχανημάτων του εργοταξίου.

Τα εύκαμπτα καλώδια πρέπει να είναι τύπου H 07 RN-F ή ισοδύναμου προς αυτόν ως προς την αντοχή στη φθορά και στην είσοδο νερού.

704.53 Όργανα προστασίας και ελέγχου

704.537 Διατάξεις απομόνωσης και διακοπής

Κάθε πίνακας εισερχόμενης τροφοδότησης και κάθε πίνακας διανομής πρέπει να περιλαμβάνει τις απαιτούμενες διατάξεις για τη διακοπή και την απομόνωση της τροφοδότησης.

Πρέπει να προβλέπονται μέσα επείγουσας απομόνωσης της τροφοδότησης κάθε συσκευής της οποίας είναι δυνατόν να απαιτηθεί η αποσύνδεση όλων των ενεργών αγωγών, προκειμένου να αποτραπεί ένας κίνδυνος.

Οι διατάξεις απομόνωσης της τροφοδότησης πρέπει να μπορούν να ασφαλισθούν στην ανοικτή θέση τους (βλ. άρθρο 462.2), π.χ. με τη χρήση λουκέτου ή με την τοποθέτησή τους μέσα σε περίβλημα που κλειδώνεται.

Η τροφοδότηση των συσκευών πρέπει να πραγματοποιείται μέσω πινάκων διανομής που περιλαμβάνουν :

- τις διατάξεις προστασίας έναντι υπερεντάσεων
- τις διατάξεις προστασίας έναντι ηλεκτροπληξίας από έμμεση επαφή
- τους ενδεχομένως απαιτούμενους ρευματοδότες.

Οι εφεδρικές τροφοδοτήσεις ή τροφοδοτήσεις για συστήματα ασφαλείας πρέπει να συνδέονται μέσω διατάξεων που θα αποκλείουν την αλληλοσύνδεση διαφορετικών πηγών.

705 Γεωργικές και κτηνοτροφικές εγκαταστάσεις

705.1 Πεδίο εφαρμογής

Οι ειδικές απαιτήσεις αυτού του Τμήματος ισχύουν για τα τμήματα των μόνιμων γεωργικών και κτηνοτροφικών εγκαταστάσεων, στο εσωτερικό κτιρίων ή στο ύπαιθρο, τα οποία προορίζονται για μόνιμη ή πρόσκαιρη παραμονή ή διέλευση ζώων (όπως στάβλοι, χοιροστάσια, πτηνοτροφεία κλπ.) ή για αποθήκευση ή επεξεργασία ζωοτροφών (όπως αχυρώνες, σιτοβολώνες κλπ.) ή λιπασμάτων.

Δεν ισχύουν για χώρους προοριζόμενους για κατοικία ανθρώπων, έστω και αν αυτοί εντάσσονται σε γεωργικά ή κτηνοτροφικά συγκροτήματα.

705.4 Μέτρα προστασίας

705.41 Προστασία έναντι ηλεκτροπληξίας

705.411.1.4.3 Όταν χρησιμοποιείται SELV, πρέπει, ανεξάρτητα από την ονομαστική τιμή της τάσης, να εξασφαλίζεται η προστασία έναντι άμεσης επαφής :

- είτε με φράγματα ή περιβλήματα που παρέχουν κατ' ελάχιστο ένα βαθμό προστασίας IP2X ή IPXXB.
- είτε με μόνωση ικανή να αντέξει μια τάση δοκιμής 500V (ενδεικνύμενη τιμή εναλλασσόμενου ρεύματος) επί 1 min.

705.411.1.5.1 Όταν χρησιμοποιείται PELV, πρέπει, ανεξάρτητα από την ονομαστική τιμή της τάσης, να εξασφαλίζεται η προστασία έναντι άμεσης επαφής :

- είτε με φράγματα ή περιβλήματα που παρέχουν κατ' ελάχιστο ένα βαθμό προστασίας IP2X ή IPXXB
- είτε με μόνωση ικανή να αντέξει μια τάση δοκιμής 500V (ενδεικνύμενη τιμή εναλλασσόμενου ρεύματος) επί 1 min.

705.412.5 Τα κυκλώματα που τροφοδοτούν ρευματοδότες πρέπει να προστατεύονται με διάταξη διαφορικού ρεύματος με ονομαστικό διαφορικό ρεύμα λειτουργίας $I_{\Delta n}$ που δεν υπερβαίνει τα 30mA.

705.413.1.1 Στους χώρους τους προοριζόμενους για τα ζώα καθώς και στο ύπαιθρο, η τροφοδότηση πρέπει να διακόπτεται αυτομάτως, σε περίπτωση σφάλματος, όταν η τάση επαφής υπερβαίνει τα 25V, ενδεικνύμενη τιμή εναλλασσόμενου ρεύματος ή τα 60V συνεχούς ρεύματος χωρίς κυμάτωση, σύμφωνα, κατά τα λοιπά, με τα οριζόμενα στην παράγραφο 413.1.1.

Τα παραπάνω ισχύουν επίσης και για τους χώρους, οι οποίοι συνδέονται προς τους χώρους παραμονής ζώων μέσω ξένων αγώγιμων στοιχείων.

705.413.1.6.1 Στους χώρους τους προοριζόμενους για τα ζώα πρέπει να πραγματοποιείται μια συμπληρωματική ισοδυναμική σύνδεση μεταξύ όλων των εκτεθειμένων αγώγιμων μερών και όλων των ξένων αγώγιμων στοιχείων προς τα οποία θα μπορούσαν να έλθουν σε επαφή τα ζώα.

Σημείωση : Συνιστάται η διαμόρφωση, μέσα στο δάπεδο, ενός μεταλλικού πλέγματος συνδεόμενου προς τον αγωγό προστασίας.

705.42 Προστασία έναντι θερμικών επιδράσεων

705.422 Προστασία έναντι πυρκαγιάς

Για λόγους προστασίας έναντι των κινδύνων πρόκλησης πυρκαγιάς πρέπει να προβλέπεται προστασία με διάταξη διαφορικού ρεύματος με ονομαστικό διαφορικό ρεύμα λειτουργίας $I_{\Delta n}$ που δεν υπερβαίνει το 0,5A.

Οι θερμαντικές συσκευές που χρησιμοποιούνται στους χώρους τους προοριζόμενους για τα ζώα πρέπει να είναι σταθερές και να διατηρούνται σε κατάλληλη απόσταση από τα ζώα καθώς και από τα αναφλέξιμα υλικά, ώστε να αποφεύγονται οι κίνδυνοι πρόκλησης εγκαυμάτων στα ζώα ή πρόκλησης πυρκαγιάς.

Για τις θερμαντικές συσκευές με ακτινοβολία, η απόσταση πρέπει να είναι τουλάχιστον 0,5m, εκτός αν στις γραπτές οδηγίες του κατασκευαστή προδιαγράφεται μια μεγαλύτερη απόσταση.

705.5 Επιλογή και εγκατάσταση του ηλεκτρολογικού υλικού

705.51 Γενικοί κανόνες

705.512 Το ηλεκτρολογικό υλικό που εγκαθίσταται σε περιβάλλον με κανονικές συνθήκες πρέπει να έχει ένα βαθμό προστασίας τουλάχιστον IP 44.

Σημείωση : Υψηλότεροι βαθμοί προστασίας μπορεί να απαιτούνται αν αυτό επιβάλλεται από τις εξωτερικές συνθήκες.

705.53 Όργανα προστασίας και ελέγχου

705.53.2

Σημείωση : Συνιστάται η προστασία των τερματικών κυκλωμάτων με διάταξη προστασίας διαφορικού ρεύματος με ονομαστικό διαφορικό ρεύμα λειτουργίας $I_{\Delta n}$ που δεν υπερβαίνει τα 30 mA.

705.537 Διατάξεις απομόνωσης και διακοπής

705.537.4.5 Τα μέσα χειρισμού των διατάξεων επείγουσας διακοπής ή επείγουσας κράτησης δεν πρέπει να τοποθετούνται σε θέσεις προσιτές στα ζώα, ή σε θέσεις στις οποίες η πρόσβαση θα μπορούσε να εμποδιστεί από τα ζώα, ακόμη και στην περίπτωση που έχει προκληθεί πανικός σε αυτά.

705.55 Υπόλοιπος εξοπλισμός

Σημείωση : Όταν στους χώρους τους προοριζόμενους για τα ζώα υπάρχουν φράχτες από ηλεκτρικά αγώγιμο υλικό, οι οποίοι βρίσκονται σε κοντινή απόσταση από εναέριες ηλεκτρικές γραμμές, πρέπει να λαμβάνονται κατάλληλα μέτρα, ώστε να αποφεύγονται τάσεις εξ επαγωγής.

706 Χώροι περιορισμένων διαστάσεων με αγώγιμα τοιχώματα**706.1 Πεδίο εφαρμογής**

Οι ειδικές απαιτήσεις αυτού του Τμήματος ισχύουν για τις εγκαταστάσεις των χώρων περιορισμένων διαστάσεων με αγώγιμα τοιχώματα, για τις συσκευές που είναι μόνιμα εγκατεστημένες σε αυτούς τους χώρους καθώς και για την τροφοδότηση των φορητών συσκευών που προορίζονται να λειτουργούν μέσα σε αυτούς.

706.2 Ορισμοί

706.2.1 Χώρος περιορισμένων διαστάσεων με αγώγιμα τοιχώματα. Είναι ένας χώρος του οποίου τα τοιχώματα αποτελούνται κατά κύριο λόγο από μεταλλικά ή, γενικότερα, αγώγιμα μέρη και στο εσωτερικό του οποίου ένα άτομο είναι δυνατό να έλθει σε επαφή, με σημαντικό μέρος του σώματός του, προς τα αγώγιμα μέρη που το περιβάλλουν, η δε στενότητα του χώρου περιορίζει τη δυνατότητα διακοπής αυτής της επαφής.

Δεν εμπίπτουν σε αυτούς τους χώρους, οι χώροι που παρέχουν αρκετή ελευθερία κινήσεων, ώστε ένα άτομο να μπορεί να εισέλθει, να εργασθεί και να εξέλθει από αυτούς, χωρίς ιδιαίτερη φυσική καταπόνηση.

706.4 Μέτρα προστασίας**706.41 Προστασία έναντι ηλεκτροπληξίας**

706.411.1.4.3 Όταν χρησιμοποιείται SELV, πρέπει, ανεξάρτητα από την ονομαστική τιμή της τάσης, να εξασφαλίζεται η προστασία έναντι άμεσης επαφής :

- είτε με φράγματα ή περιβλήματα που παρέχουν κατ' ελάχιστο ένα βαθμό προστασίας IP2X ή IPXXB.
- είτε με μόνωση ικανή να αντέξει μια τάση δοκιμής 500V (ενδεικνύμενη τιμή εναλλασσόμενου ρεύματος) επί 1 min.

706.411.1.5.1 Όταν χρησιμοποιείται PELV πρέπει, ανεξάρτητα από την ονομαστική τιμή της τάσης, να εξασφαλίζεται η προστασία έναντι άμεσης επαφής :

- είτε με φράγματα ή περιβλήματα που παρέχουν κατ' ελάχιστο ένα βαθμό προστασίας IP2X ή IPXXB
- είτε με μόνωση ικανή να αντέξει μια τάση δοκιμής 500V (ενδεικνυμενη τιμή εναλλασσόμενου ρεύματος) επί 1 min.

706.471 Εφαρμογή των μέτρων προστασίας έναντι ηλεκτροπληξίας**706.471.1 Προστασία έναντι άμεσης επαφής**

Δεν επιτρέπεται η εφαρμογή, για την προστασία έναντι άμεσης επαφής, των μέτρων προστασίας με εμπόδια (άρθρο 412.3) και προστασίας με εγκατάσταση σε μη προσιτή θέση (άρθρο 412.4).

706.471.2 Προστασία έναντι έμμεσης επαφής

Για την προστασία έναντι έμμεσης επαφής επιτρέπεται η εφαρμογή μόνο των ακόλουθων μέτρων προστασίας :

- α) Για την τροφοδότηση εργαλείων χειρός και φορητών οργάνων μετρήσεων :
 - είτε χρησιμοποίηση πολύ χαμηλής τάσης SELV ή PELV (άρθρο 411.1)
 - είτε προστασία με ηλεκτρικό διαχωρισμό (άρθρο 413.5) με την προϋπόθεση ότι από κάθε δευτερεύον τύλιγμα μετασχηματιστή απομόνωσης θα τροφοδοτείται μόνο μια συσκευή.
Σημείωση : Μπορούν να χρησιμοποιούνται είτε ιδιαίτεροι μετασχηματιστές απομόνωσης είτε ένας μετασχηματιστής απομόνωσης με περισσότερα από ένα δευτερεύοντα τυλίγματα.
- β) Για την τροφοδότηση φορητών φωτιστικών συσκευών (μπαλαντέζες):
 - μόνο η χρησιμοποίηση πολύ χαμηλής τάσης SELV ή PELV (άρθρο 411.1)
Σημείωση : Είναι επιτρεπτές φορητές φωτιστικές συσκευές φθορισμού με ενσωματωμένο μετασχηματιστή ανύψωσης (με δύο τυλίγματα) που τροφοδοτείται στο πρωτεύον τύλιγμά του με SELV.
- γ) Για την τροφοδότηση συσκευών μόνιμα εγκατεστημένων :
 - είτε η αυτόματη διακοπή της τροφοδότησης (άρθρο 413.1). Τα εκτεθειμένα αγωγίμα μέρη των μόνιμα εγκατεστημένων συσκευών πρέπει να συνδέονται προς τα αγωγίμα μέρη των τοιχωμάτων του χώρου μέσω μιας συμπληρωματικής ισοδυναμικής σύνδεσης (παράγραφος 413.1.6)
 - είτε η χρησιμοποίηση πολύ χαμηλής τάσης SELV ή PELV (άρθρο 411.1)
 - είτε ο ηλεκτρικός διαχωρισμός των κυκλωμάτων (άρθρο 413.5) με τροφοδότηση μιας μόνο συσκευής από κάθε δευτερεύον τύλιγμα του μετασχηματιστή απομόνωσης.
 - είτε η χρήση υλικού κλάσης II ή υλικού με ισοδύναμη μόνωση, που προστατεύεται με μια διάταξη διαφορικού ρεύματος με ονομαστικό διαφορικό ρεύμα λειτουργίας IΔn που δεν υπερβαίνει τα 30mA, και με την προϋπόθεση ότι έχει επαρκή βαθμό προστασίας IP.

706.471.2.2 Οι πηγές ασφαλείας και οι μετασχηματιστές απομόνωσης πρέπει να εγκαθίστανται έξω από το χώρο περιορισμένων διαστάσεων με αγωγίμα τοιχώματα, εκτός αν αποτελούν μέρη μιας μόνιμα εγκατεστημένης συσκευής.

706.471.2.3 Αν για ορισμένες συσκευές, όπως όργανα μετρήσεων ή ελέγχου απαιτείται η ύπαρξη μιας γείωσης λειτουργίας, όλα τα εκτεθειμένα αγωγίμα μέρη και όλα τα ξένα αγωγίμα στοιχεία που βρίσκονται στο εσωτερικό του χώρου περιορισμένων διαστάσεων με αγωγίμα τοιχώματα πρέπει να συνδεθούν, μέσω μιας ισοδυναμικής σύνδεσης, προς τη γείωση λειτουργίας.

707 Κενό

708 Χώροι οργανωμένης κατασκήνωσης (κάμπινγκ) και τροχόσπιτα

708.0.1 Εισαγωγή

Στο παρόν Τμήμα ακολουθείται η αρίθμηση των παραγράφων του Μέρους 7, όπως καθορίζεται στο άρθρο 700.1, με την προσθήκη, μετά τον τριψήφιο αριθμό του Τμήματος (708), των στοιχείων [A], [B] ή [Γ], για εκείνες τις παραγράφους που αφορούν :

[A] τις εγκαταστάσεις του κατασκηνωτικού χώρου.

[B] τις διατάξεις σύνδεσης των εγκαταστάσεων των τροχόσπιτων προς την εγκατάσταση του κατασκηνωτικού χώρου.

[Γ] την εγκατάσταση των τροχόσπιτων.

708.1 Πεδίο εφαρμογής

Οι ειδικές απαιτήσεις αυτού του Τμήματος ισχύουν για τα τμήματα των ηλεκτρικών εγκαταστάσεων των χώρων οργανωμένης κατασκήνωσης (κάμπινγκ), τα οποία παρέχουν τη δυνατότητα ηλεκτρικής τροφοδότησης σε τροχόσπιτα ή σκηνές καθώς και για τις ηλεκτρικές εγκαταστάσεις των τροχόσπιτων.

Δεν ισχύουν οι ειδικές απαιτήσεις αυτού του Τμήματος για τις ηλεκτρικές εγκαταστάσεις των μεταφερτών επάνω σε τροχούς κατοικιών (τροχοβίλες), των μεταφερτών κατοικιών χωρίς τροχούς, των σταθερών οχημάτων διασκέδασης, των μεταφερόμενων υποστέγων και των παρόμοιων προσωρινών κατασκευών.

Δεν ισχύουν επίσης οι ειδικές απαιτήσεις αυτού του Τμήματος για τα τμήματα των ηλεκτρικών εγκαταστάσεων των χώρων οργανωμένης κατασκήνωσης, τα οποία εξυπηρετούν τη μόνιμη υποδομή των (γραφεία, μόνιμοι χώροι διαμονής προσωπικού, εγκαταστάσεις υγιεινής, καταστήματα κλπ.)

708.2 Ορισμοί

708.2.0 Χώρος οργανωμένης κατασκήνωσης (κάμπινγκ). Περιοχή, συνήθως περιφραγμένη ή περιοριζόμενη κατ' άλλο τρόπο, που προορίζεται να δέχεται την εγκατάσταση τροχόσπιτων ή / και σκηνών και διαθέτει την υποδομή για την εξυπηρέτηση των κατασκηνωτών (όπως π.χ. εγκαταστάσεις υγιεινής, δυνατότητα παροχής ηλεκτρικού ρεύματος, εστιατόρια, καταστήματα, χώρους αθλοπαιδιών ή αναψυχής κλπ.).

708.2.1.1 Τροχόσπιτο. Όχημα, σύμφωνο με τις απαιτήσεις της οδικής κυκλοφορίας, διαμορφωμένο κατάλληλα ώστε να χρησιμοποιείται ως πρόσκαιρη κατοικία για τουρισμό. Μπορεί να είναι **αυτοκινούμενο τροχόσπιτο**, όταν διαθέτει μέσα αυτόνομης πρόωσης ή **ρυμουλκούμενο τροχόσπιτο**, όταν δεν διαθέτει μέσα πρόωσης και προορίζεται να ρυμουλκείται από ένα αυτοκίνητο.

708.2.1.2 Μεταφερτή κατοικία. Κατοικία, προοριζόμενη κυρίως για πρόσκαιρη ή καλοκαιρινή διαμονή, που έχει τη δυνατότητα να μεταφέρεται. Μπορεί να είναι **κατοικία μεταφερτή σε τροχούς**, (τροχοβίλα), όταν είναι εφοδιασμένη ή μπορεί να εφοδιασθεί με τροχούς, δεν πληροί όμως τις απαιτήσεις οδικής κυκλοφορίας και προορίζεται να μεταφέρεται από κατάλληλο ρυμουλκόμενο όχημα, ή **κατοικία μεταφερτή χωρίς τροχούς**, όταν δεν είναι εφοδιασμένη ούτε μπορεί να εφοδιασθεί με τροχούς, έχει όμως τη δυνατότητα να μεταφερθεί, όταν φορτωθεί σε κατάλληλο μεταφορικό μέσο.

708.2.2 Θέση εγκατάστασης τροχόσπιτου. Τμήμα εδάφους, μέσα σε χώρο οργανωμένης κατασκήνωσης, που προορίζεται να καταλαμβάνεται από ένα τροχόσπιτο.

708.2.3 Κατασκηνωτικός χώρος. Τμήμα εδάφους, μέσα σε χώρο οργανωμένης κατασκήνωσης, που περιλαμβάνει περισσότερες θέσεις εγκατάστασης τροχόσπιτων ή / και χώρο προοριζόμενο για την εγκατάσταση σκηνών.

708.2.4 Διάταξη τροφοδότησης τροχόσπιτου. Διάταξη ηλεκτρολογικού υλικού, που περιλαμβάνει τα μέσα σύνδεσης και αποσύνδεσης του καλωδίου τροφοδότησης τροχόσπιτων προς ένα ηλεκτρικό δίκτυο που προορίζεται για αυτό το σκοπό.

708.[A] Ειδικές απαιτήσεις για τις ηλεκτρικές εγκαταστάσεις του κατασκηνωτικού χώρου

708.[A].4 Μέτρα προστασίας

708.[A].471 Εφαρμογή των μέτρων προστασίας έναντι ηλεκτροπληξίας

708.[A].471.1 Δεν επιτρέπεται η εφαρμογή, για την προστασία έναντι άμεσης επαφής, των μέτρων προστασίας με εμπόδια (άρθρο 412.3) και προστασίας με εγκατάσταση σε μη προσιτή θέση (άρθρο 412.4).

708.[A].471.2 Δεν επιτρέπεται η εφαρμογή, για την προστασία έναντι ηλεκτροπληξίας από έμμεση επαφή, του μέτρου προστασίας με εγκατάσταση σε μη αγώγιμους χώρους (άρθρο 413.3)

Σημείωση : Αυτό αποκλείει τη χρησιμοποίηση υλικού κλάσης 0.

708.[A].5 Επιλογή και εγκατάσταση του ηλεκτρολογικού υλικού

708.[A].52 Ηλεκτρικές γραμμές

Για τα κυκλώματα διανομής που τροφοδοτούν τις διατάξεις τροφοδότησης των τροχόσπιτων κατάλληλες είναι οι ακόλουθες ηλεκτρικές γραμμές.

Σημείωση : Ο προτιμότερος τρόπος παροχής ρεύματος στα τροχόσπιτα είναι μέσω υπόγειων κυκλωμάτων διανομής, τα οποία καταλήγουν στις διατάξεις τροφοδότησης των τροχόσπιτων.

708.[A].520.1 Υπόγειες γραμμές διανομής

Οι υπόγειες γραμμές διανομής πρέπει, εκτός αν έχουν κατάλληλη πρόσθετη μηχανική προστασία, να είναι τοποθετημένες έξω από κάθε θέση εγκατάστασης τροχόσπιτου και έξω από κάθε χώρο όπου μπορούν να εμπηχθούν πάσσαλοι για την εγκατάσταση ή στερέωση σκηνών ή για οιοδήποτε άλλο σκοπό.

708.[A].520.2 Εναέριες γραμμές διανομής

Όλοι οι εναέριοι αγωγοί πρέπει να είναι μονωμένοι.

Οι εναέριοι αγωγοί πρέπει να βρίσκονται σε ύψος από το έδαφος τουλάχιστον 6,0 m σε όλες τις περιοχές όπου κυκλοφορούν οχήματα και 3,5 m σε όλες τις άλλες περιοχές.

Οι στύλοι ή άλλα στηρίγματα των εναέριων γραμμών πρέπει να τοποθετούνται ή να προστατεύονται κατά τρόπο που να μη μπορούν να υποστούν βλάβες από οιαδήποτε προβλεπόμενη κίνηση οχήματος.

708.[A].53 Όργανα προστασίας και ελέγχου**708.[A].530.1 Διατάξεις τροφοδότησης των τροχόσπιτων ή σκηνών**

Οι διατάξεις τροφοδότησης πρέπει να τοποθετούνται πλησίον στη θέση εγκατάστασης τροχόσπιτου και σε απόσταση που δεν υπερβαίνει τα 20 m από το σημείο σύνδεσης του τροχόσπιτου ή της σκηνής, όταν αυτή είναι εγκατεστημένη στην προβλεπόμενη θέση.

708.[A].530.2 Ρευματοδότες

708.[A].530.2.1 Οι ρευματοδότες που χρησιμεύουν για την παροχή ρεύματος στα τροχόσπιτα ή τις σκηνές, πρέπει να έχουν μια από τις τυποποιημένες μορφές του Προτύπου ΕΛΟΤ EN 60309-2. Πρέπει να είναι τοποθετημένοι μέσα σε περίβλημα σύμφωνο με το Πρότυπο ΕΛΟΤ EN 60695-2-1 (με χαρακτηριστικά που αντιστοιχούν σε 850° C για τα τμήματα που στηρίζουν αγωγίμα μέρη που φέρουν ρεύμα και σε 650° C για τα περιβλήματα).

708.[A].530.2.2 Οι ρευματοδότες πρέπει να είναι τοποθετημένοι σε ύψος 0,80 m μέχρι 1,5 m από το έδαφος μέχρι το κάτω μέρος τους.

708.[A].530.2.3 Το ονομαστικό ρεύμα των ρευματοδοτών πρέπει να αντιστοιχεί στην προβλεπόμενη μέγιστη ζήτηση, με ελάχιστο τα 16A.

708.[A].530.2.4 Για τη σύνδεση κάθε τροχόσπιτου πρέπει να προβλέπεται τουλάχιστον ένας ρευματοδότης.

708.[A].530.2.5 Κάθε ρευματοδότης πρέπει να έχει τη δική του προστασία έναντι υπερεντάσεων.

708.[A].530.2.6 Οι ρευματοδότες πρέπει να προστατεύονται από μια διάταξη προστασίας διαφορικού ρεύματος με ονομαστικό διαφορικό ρεύμα λειτουργίας $I_{\Delta n}$ που δεν υπερβαίνει τα 30 mA. Μια διάταξη προστασίας διαφορικού ρεύματος πρέπει να προστατεύει το πολύ τρεις ρευματοδότες.

Σημείωση : Συνιστάται να προβλέπεται μια ειδοποιητική πινακίδα πλησίον στο σημείο τροφοδότησης κάθε τροχόσπιτου, που θα πληροφορεί τους χρήστες ότι η εμφάνιση ενός σφάλματος σε ένα κύκλωμα είναι δυνατόν να προκαλέσει τη διακοπή τροφοδότησης και σε άλλους ρευματοδότες.

708.[B] Ειδικές απαιτήσεις για τις διατάξεις σύνδεσης των τροχόσπιτων

(βλ. το Σχ. 708-A)

Η σύνδεση της ηλεκτρικής εγκατάστασης του τροχόσπιτου προς το ρευματοδότη της θέσης εγκατάστασης τροχόσπιτου πρέπει να γίνεται με μια διάταξη αποτελούμενη από τα ακόλουθα :

- ένας ρευματολήπτης με επαφή προστασίας, σύμφωνος με το Πρότυπο IEC 60309-2
- ένα εύκαμπτο καλώδιο τύπου H07RN-F ή ισοδύναμου, με αγωγό προστασίας, το οποίο θα έχει τα εξής χαρακτηριστικά :
 - μήκος 25 m
 - ελάχιστη διατομή 2,5 mm²
 - χρωματισμοί :

- αγωγός προστασίας : πράσινο-κίτρινο
 - ουδέτερος : ανοικτό μπλέ
- ένας συνδετήρας (υποδοχή), όπως προδιαγράφεται στο Πρότυπο ΕΛΟΤ EN 60309.

708.[Γ] Ειδικές απαιτήσεις για τις ηλεκτρικές εγκαταστάσεις των τροχόσπιτων

708.[Γ].4 Μέτρα προστασίας

708.[Γ]. 413.1 Προστασία με αυτόματη διακοπή της τροφοδότησης

Οι ηλεκτρικές γραμμές πρέπει να περιλαμβάνουν έναν αγωγό προστασίας, ο οποίος συνδέεται προς την επαφή προστασίας του ρευματολήπτη εισόδου της τροφοδότησης του τροχόσπιτου. Ο αγωγός αυτός πρέπει να συνδέεται προς όλα τα εκτεθειμένα αγωγίμα μέρη των συσκευών και προς τις επαφές των ρευματοδοτών του τροχόσπιτου.

708.[Γ].413.1.6 Ισοδυναμική σύνδεση

Τα ξένα αγωγίμα στοιχεία του τροχόσπιτου πρέπει να συνδέονται προς τον αγωγό προστασίας της εγκατάστασης. Αν δεν είναι εξασφαλισμένη, από την κατασκευή του τροχόσπιτου, η ηλεκτρική συνέχεια όλων των αγωγίμων μερών του, η σύνδεση προς τον αγωγό προστασίας πρέπει να γίνεται στις κατάλληλες θέσεις ώστε να συνδεθούν όλα τα τμήματα. Αν το τροχόσπιτο είναι κατασκευασμένο κατά κύριο λόγο από μονωτικά υλικά, δεν είναι απαραίτητη η σύνδεση προς τον αγωγό προστασίας εκείνων των μεταλλικών μερών του, τα οποία δεν έχουν πιθανότητα να αποκτήσουν μια τάση, σε περίπτωση ενός σφάλματος.

Οι αγωγοί που χρησιμοποιούνται για αυτό το σκοπό πρέπει να έχουν ονομαστική διατομή τουλάχιστον 4 mm², αν είναι χάλκινοι, ή να έχουν ισοδύναμη ηλεκτρική αγωγιμότητα και μηχανική αντοχή, αν είναι από άλλο μέταλλο.

708.[Γ].471 Εφαρμογή των μέτρων προστασίας έναντι ηλεκτροπληξίας

708.[Γ].471.1 Δεν επιτρέπεται η εφαρμογή, για την προστασία έναντι άμεσης επαφής, των μέτρων προστασίας με εμπόδια (άρθρο 412.3) και προστασίας με εγκατάσταση σε μη προσιπή θέση (άρθρο 412.4).

708.[Γ].471.2 Δεν επιτρέπεται η εφαρμογή, για την προστασία έναντι ηλεκτροπληξίας από έμμεση επαφή, του μέτρου προστασίας με εγκατάσταση σε μη αγωγίμους χώρους (άρθρο 413.3).

Σημείωση : Αυτό αποκλείει τη χρησιμοποίηση υλικού κλάσης 0.

708.[Γ]. 5 Επιλογή και εγκατάσταση του ηλεκτρολογικού υλικού

708.[Γ].52 Ηλεκτρικές γραμμές

708.[Γ]. 520.1 Διαμόρφωση

Το ηλεκτρικό σύστημα του τροχόσπιτου μπορεί να διαμορφωθεί σε μία ή σε περισσότερες ηλεκτρικώς ανεξάρτητες εγκαταστάσεις. Κάθε εγκατάσταση πρέπει να τροφοδοτείται από μια ιδιαίτερη διάταξη τροφοδότησης.

708.[Γ]. 520.2 Καλώδια και αγωγοί

- Πρέπει να χρησιμοποιούνται καλώδια των εξής τύπων :
- μονοπολικά εύκαμπτα καλώδια χωρίς μανδύα (μονωμένοι εύκαμπτοι αγωγοί) τύπου H 07 V-K τοποθετημένα μέσα σε μη μεταλλικούς σωλήνες.
 - μονοπολικά καλώδια με δύσκαμπτους πολύκλωνους αγωγούς (με επτά κλώνους τουλάχιστον) χωρίς μανδύα (μονωμένοι δύσκαμπτοι πολύκλωνοι αγωγοί) τύπου H 07 V-R, τοποθετημένα μέσα σε μη μεταλλικούς σωλήνες.
 - κοινά πολυπολικά εύκαμπτα καλώδια με μανδύα από πολυχλωροπρένιο τύπου H 07 RN-F ή ισοδύναμα.
- Δεν πρέπει να χρησιμοποιούνται σωλήνες από πολυαιθυλένιο.

708.[Γ].520.3 Διατομές

Η διατομή των αγωγών πρέπει να είναι κατάλληλη για τα προς τροφοδότηση φορτία του τροχόσπιτου, με ελάχιστο τα 1,5 mm².

Σημείωση : Εφιστάται η προσοχή στην επίδραση της θερμικής μόνωσης του τροχόσπιτου στο μέγιστο επιτρεπόμενο ρεύμα των αγωγών. Εξαιτίας αυτής της επίδρασης ενδέχεται να απαιτηθεί η χρησιμοποίηση καλωδίων με μεγαλύτερη διατομή.

708.[Γ].520.4 Οι μονοπολικοί αγωγοί προστασίας πρέπει να είναι μονωμένοι.

708.[Γ].520.5 Μηχανική προστασία

Δεδομένου ότι οι ηλεκτρικές γραμμές του τροχόσπιτου υφίστανται σημαντικές δονήσεις κατά τις μετακινήσεις του τελευταίου, πρέπει να προστατεύονται, είτε με κατάλληλη τοποθέτησή τους είτε με πρόσθετα προστατευτικά μέτρα, ώστε να μην κινδυνεύουν να πάθουν βλάβη από αυτό το λόγο. Στα σημεία διέλευσης από μεταλλικά τοιχώματα, οι ηλεκτρικές γραμμές πρέπει να προστατεύονται με κατάλληλα εξαρτήματα. Ιδιαίτερη προσοχή πρέπει να δοθεί για την αποφυγή βλαβών εξαιτίας της ύπαρξης κοφτερών ακμών ή αδρών επιφανειών.

708.[Γ].520.6 Διαχωρισμός

Οι ηλεκτρικές γραμμές που προορίζονται για λειτουργία με πολύ χαμηλή τάση πρέπει να έχουν χωριστή διαδρομή από τις άλλες ηλεκτρικές γραμμές και να έχουν τέτοια διάταξη, ώστε να αποκλείεται ο κίνδυνος να έλθουν σε φυσική επαφή με αυτές.

708.[Γ]. 520.7 Διαδρομές

708.[Γ].520.7.1 Τα καλώδια που δεν είναι τοποθετημένα μέσα σε σωλήνες, πρέπει να στερεώνονται με μονωτικά στηρίγματα που δεν θα απέχουν μεταξύ τους περισσότερο από 0,40 m για τις κατακόρυφες διαδρομές και 0,25 m για τις οριζόντιες.

Τα καλώδια, στις μη προσιτές διαδρομές τους, πρέπει να είναι μονοκόμματα (να μην έχουν οιοδήποτε είδους ενώσεις).

708.[Γ].520.7.2 Οι συνδέσεις πρέπει να γίνονται μέσα σε κουτιά σχεδιασμένα για αυτό το σκοπό, τα οποία θα εξασφαλίζουν την απαιτούμενη μηχανική προστασία. Αν το κάλυμμα μπορεί να αφαιρεθεί χωρίς τη χρήση εργαλείου, οι συνδέσεις πρέπει να είναι μονωμένες.

Το υλικό κατασκευής των σωλήνων των καλωδίων και των κουτιών συνδέσεων πρέπει να είναι σύμφωνο με το Πρότυπο ΕΛΟΤ EN 60695-2-1 με τις τιμές που ορίζονται στην παράγραφο 708.[Α].530.2.1 εκτός αν οι προδιαγραφές των συγκεκριμένων εξαρτημάτων προβλέπουν διαφορετικές τιμές.

708.[Γ].520.7.3 Οι ηλεκτρικές γραμμές δεν επιτρέπεται να είναι τοποθετημένες ή να διέρχονται μέσα από ένα διαμέρισμα που προορίζεται για την τοποθέτηση φιαλών υγραερίου.

708.[Γ].53 Όργανα προστασίας και ελέγχου

708.[Γ].530.01 Ρευματολήπτης εισόδου

708.[Γ].530.01.1 Ο ρευματολήπτης εισόδου του τροχόσπιτου πρέπει να είναι ένας ρευματολήπτης συσκευής με επαφή προστασίας, σύμφωνος με το Πρότυπο IEC 60309-2, κατάλληλος για να δέχεται τον συνδετήρα της διάταξης σύνδεσης.

708.[Γ].530.01.2 Ο ρευματολήπτης εισόδου πρέπει να είναι τοποθετημένος :

- όσο είναι πρακτικώς δυνατό ψηλά αλλά όχι πάνω από 1,8 m από την επιφάνεια του εδάφους.
- σε εύκολα προσιτή θέση
- μέσα σε κατάλληλη εσοχή, στο εξωτερικό του τροχόσπιτου, με κάλυμμα.

708.[Γ].530.01.3 Πλησίον στην εσοχή μέσα στην οποία βρίσκεται ο ρευματολήπτης εισόδου, στην εξωτερική επιφάνεια του τροχόσπιτου, πρέπει να αναγράφονται οι ακόλουθες πληροφορίες :

- ονομαστική τάση
- ονομαστικό ρεύμα

- ονομαστική συχνότητα

708.[Γ].530.02 Γενικός διακόπτης

Κάθε εσωτερική εγκατάσταση πρέπει να έχει ένα γενικό διακόπτη χειρισμού, τοποθετημένο σε ευπρόσιτη θέση μέσα στο τροχόσπιτο, ο οποίος θα διακόπτει όλους τους ενεργούς αγωγούς, περιλαμβανομένου και του ουδέτερου (αν υπάρχει).

Πλησίον στο γενικό διακόπτη, σε εμφανή θέση, πρέπει να είναι τοποθετημένη μια πινακίδα, στην οποία θα αναγράφονται τουλάχιστον οι ακόλουθες πληροφορίες, στη γλώσσα της χώρας στην οποία διατίθεται προς πώληση για πρώτη φορά το τροχόσπιτο

- διαδικασία σύνδεσης και αποσύνδεσης κατά την άφιξη και κατά την αναχώρηση του τροχόσπιτου στον -και από τον- κατασκηνωτικό χώρο.
- διαδικασία που πρέπει να ακολουθείται στην περίπτωση σφάλματος
- διαδικασία αντικατάστασης φυσιγγίου ασφάλειας (αν υπάρχει τέτοια περίπτωση)
- συστάσεις για την περιοδική συντήρηση

708.[Γ].530.03 Προστασία των κυκλωμάτων έναντι υπερεντάσεων

Κάθε τερματικό κύκλωμα πρέπει να προστατεύεται έναντι υπερεντάσεων με μια αποκλειστικά δική του διάταξη προστασίας που θα αποσυνδέει όλους τους αγωγούς φάσεων.

Αν υπάρχει μόνο ένα τερματικό κύκλωμα, η παραπάνω διάταξη προστασίας έναντι υπερεντάσεων μπορεί να αποτελεί συγχρόνως και το γενικό διακόπτη που απαιτείται σύμφωνα με την παράγραφο 708.[Γ].530.02, υπό τον όρο ότι θα πληροί όλες τις απαιτήσεις αυτής της παραγράφου.

708.[Γ].55 Υπόλοιπος εξοπλισμός

708.[Γ].550.01 Γενικά

Τα εξαρτήματα όπως διακόπτες, λυχνιολαβές και τα παρόμοια, δεν πρέπει να έχουν προσιτά μεταλλικά μέρη

708.[Γ].550.02 Ρευματοδότες

Οι ρευματοδότες πρέπει να έχουν ακροδέκτη για τη σύνδεση αγωγού προστασίας. Αυτή η απαίτηση δεν ισχύει για τους ρευματοδότες που τροφοδοτούνται κατ' αποκλειστικότητα από ένα μετασχηματιστή απομονώσεως ασφαλείας.

Αν στο τροχόσπιτο υπάρχουν ρευματοδότες πολύ χαμηλής τάσης, οι υπόλοιποι ρευματοδότες πρέπει να είναι τέτοιου τύπου, που να μην μπορούν να δεχθούν ρευματολήπτες που προορίζονται να συνδέονται στους ρευματοδότες πολύ χαμηλής τάσης.

708.[Γ].550.03 Συσκευές

Κάθε συσκευή που είναι μόνιμα συνδεδεμένη στις σταθερές ηλεκτρικές γραμμές του τροχόσπιτου πρέπει να μπορεί να ελέγχεται από ένα διακόπτη που θα είναι εγκατεστημένος πλησίον σε αυτή, εκτός αν η ίδια διαθέτει ενσωματωμένο διακόπτη.

708.[Γ].550.03.1 Φωτιστικά σώματα

708.[Γ].550.03.1.1 Τα φωτιστικά σώματα θα πρέπει, κατά προτίμηση, να είναι απευθείας στερεωμένα στα σταθερά μέρη του τροχόσπιτου

Εάν χρησιμοποιούνται κρεμαστά φωτιστικά σώματα, θα πρέπει να ληφθούν μέτρα, ώστε να προληφθεί βλάβη στο εύκαμπτο καλώδιο ή στο ίδιο το φωτιστικό, κατά την κίνηση του τροχόσπιτου. Τα εξαρτήματα των κρεμαστών φωτιστικών σωμάτων πρέπει να είναι κατάλληλα για τη μάζα που αναρτάται.

708.[Γ].550.03.1.2 Τα φωτιστικά σώματα που προορίζονται να λειτουργούν με δύο τάσεις πρέπει :

- να είναι εφοδιασμένα με χωριστές λυχνιολαβές για κάθε τάση
- να έχουν σαφή και μόνιμη ένδειξη, τοποθετημένη πλησίον σε κάθε λυχνιολαβή, για την τάση και τη μέγιστη ισχύ της λυχνίας που θα τοποθετείται σε αυτήν.
- να μην υπάρχει η δυνατότητα να έλθουν σε επαφή τα κυκλώματα πολύ χαμηλής τάσης με άλλα κυκλώματα.
- να έχουν τους ακροδέκτες των διαφορετικών τάσεων έτσι διατεταγμένους, ώστε να εξασφαλίζεται ο διαχωρισμός των αντίστοιχων κυκλωμάτων
- να είναι έτσι σχεδιασμένα, ώστε να είναι αδύνατη η εισαγωγή μιας λυχνίας μιας τάσης στη λυχνιολαβή που προορίζεται για λυχνίες της άλλης τάσης.

708.[Γ].550.04 Εγκαταστάσεις πολύ χαμηλής τάσης**708.[Γ].550.04.1 Γενικά**

Κάθε τμήμα της εγκατάστασης του τροχόσπιτου που λειτουργεί με πολύ χαμηλή τάση πρέπει να ικανοποιεί τις απαιτήσεις του άρθρου 411.1.

Μπορούν να χρησιμοποιούνται οι πηγές SELV και PELV που ορίζονται στην παράγραφο 411.1.2.

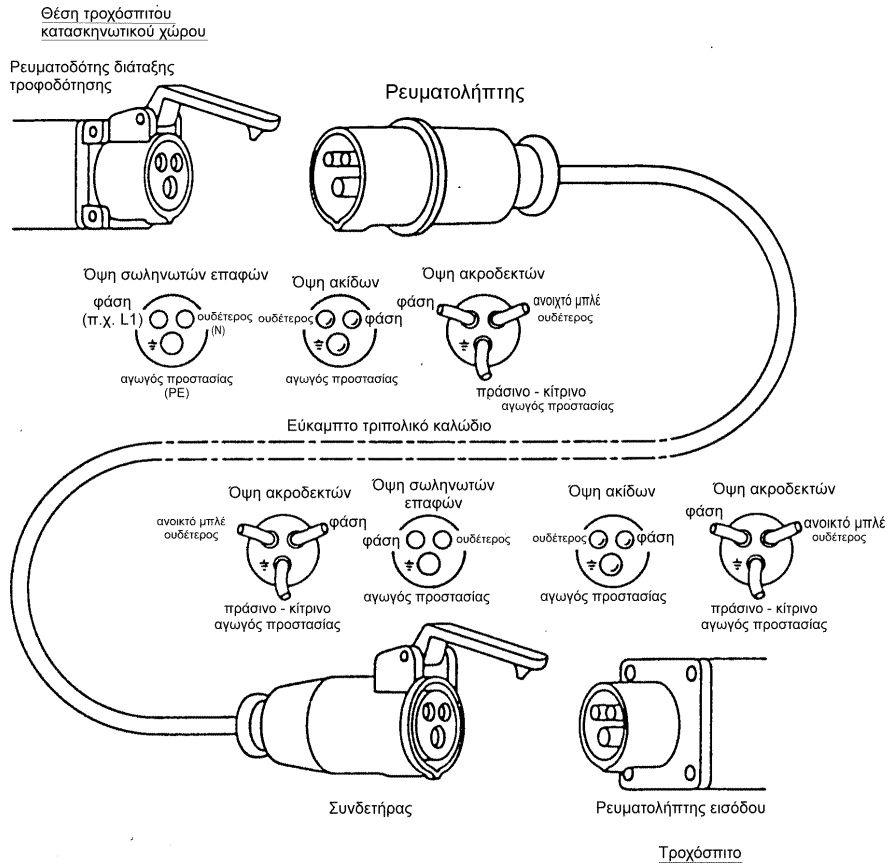
Η ονομαστική τάση, συνεχούς ή εναλλασσόμενου ρεύματος, πρέπει να επιλέγεται μεταξύ των τιμών : 12V, 24V και 48V.

708.[Γ].550.04.2 Ρευματοδότες

Όλοι οι ρευματοδότες που τροφοδοτούνται με πολύ χαμηλή τάση πρέπει να έχουν μια σαφή ένδειξη της ονομαστικής τάσης και η μορφή τους πρέπει να είναι τέτοια ώστε να μην είναι δυνατή η εισαγωγή ρευματολήπτη άλλης τάσης.

708.[Γ].701 Ηλεκτρικές εγκαταστάσεις του διαμερίσματος που περιλαμβάνει ένα λουτήρα ή ένα καταιονητήρα

Σημείωση : Ισχύουν οι ειδικές απαιτήσεις του Τμήματος 701.



Σχ. 708 Α. Διάταξη σύνδεσης τροχόσπιτου
Παράδειγμα μονοφασικής τροφοδοσίας

709 Λιμένες σκαφών αναψυχής (μαρίνες)**709.1 Πεδίο εφαρμογής**

Οι ειδικές απαιτήσεις αυτού του Τμήματος ισχύουν για τις ηλεκτρικές εγκαταστάσεις των λιμένων σκαφών αναψυχής, οι οποίοι παρέχουν ευκολίες ηλεκτρικής τροφοδότησης στα σκάφη αναψυχής.

709.2 Ορισμοί

709.2.1 Σκάφος αναψυχής. Κάθε σκάφος μηχανοκίνητο, ιστιοφόρο ή κωπήλατο, που προορίζεται για άθληση (σπορ) ή αναψυχή.

709.2.2 Λιμένες σκαφών αναψυχής (μαρίνες). Διαμόρφωση θαλάσσιας, λιμναίας ή ποτάμιας ακτής, που περιλαμβάνει σταθερούς ή πλωτούς λιμενοβραχίονες, προβλήτες, προκυμαίες και αποβάθρες και που είναι κατάλληλη για να παρέχει τη δυνατότητα προσδόμησης, αγκυροβολίας, πρόσδεσης και εξυπηρέτησης σε περισσότερα του ενός σκάφη αναψυχής.

709.2.3 Θέση σκάφους. Θέση μέσα σε ένα λιμένα σκαφών αναψυχής, όπου μπορεί να αγκυροβολήσει και να προσδεθεί ένα σκάφος.

709.3 Προσδιορισμός γενικών χαρακτηριστικών**709.313 Σύστημα τροφοδότησης**

Η ονομαστική τάση τροφοδότησης των σκαφών αναψυχής δεν πρέπει να υπερβαίνει τα 230V για μονοφασική τροφοδότηση ή τα 400V για τριφασική τροφοδότηση.

709.32 Εξωτερικές επιδράσεις

Το υλικό που εγκαθίσταται σε - ή πάνω από - σταθερή ή πλωτή προκυμαία, αποβάθρα ή προβλήτα, πρέπει να ανταποκρίνεται στις ακόλουθες εξωτερικές συνθήκες :

- Παρουσία νερού : AD 4 (εκτινάξεις νερού).
: AD 5 (πίδακες).
: AD 6 (κύματα).

Σημείωση : *Η επιλογή πρέπει να πραγματοποιείται σύμφωνα με τις πραγματικές συνθήκες που υπάρχουν στη συγκεκριμένη θέση.*

- Παρουσία ξένων στερεών σωμάτων : AE 2 (μικρά αντικείμενα).
- Παρουσία διαβρωτικών ή ρυπαντικών ουσιών : AF 2 (ατμοσφαιρική).
- Μηχανική καταπόνηση : AG 2 (μέσης βαρύτητας).

709.4 Μέτρα προστασίας**709.471 Εφαρμογή μέτρων προστασίας έναντι ηλεκτροπληξίας**

709.471.1 Δεν επιτρέπεται η εφαρμογή, για την προστασία έναντι άμεσης επαφής, των μέτρων προστασίας με εμπόδια (άρθρο 412.3) και προστασίας με εγκατάσταση σε μη προσιτή θέση (άρθρο 412.4).

709.471.2.1 Δεν επιτρέπεται η εφαρμογή, για την προστασία έναντι έμμεσης επαφής, των μέτρων προστασίας με εγκατάσταση σε μη αγώγιμους χώρους (άρθρο 413.3), προστασία με αγεώτες ισοδυναμικές συνδέσεις (άρθρο 413.4) και προστασίας με ηλεκτρικό διαχωρισμό (άρθρο 413.5).

709.471.2.2 Στην περίπτωση εφαρμογής του μέτρου προστασίας με αυτόματη διακοπή της τροφοδότησης με σύστημα σύνδεσης των γειώσεων TN, είναι επιτρεπτό μόνο το σύστημα TN-S.

709.5 Επιλογή και εγκατάσταση του ηλεκτρολογικού υλικού**709.52 Ηλεκτρικές γραμμές**

709.52.1 Δεν μπορούν να χρησιμοποιούνται οι ακόλουθοι τύποι ηλεκτρικών γραμμών :

- εναέριες γραμμές.
- γραμμές με μονωμένους αγωγούς μέσα σε σωλήνες.
- καλώδια με αγωγούς αλουμινίου.

709.52.2 Όταν χρησιμοποιούνται σωλήνες (π.χ. για μηχανική προστασία καλωδίων), πρέπει να προβλέπεται τρόπος για να αποστραγγίζεται το νερό που τυχόν θα εισέλθει σε αυτούς.

Σημείωση : Για το σκοπό αυτό μπορεί να προβλέπεται κατάλληλη κλίση ή η διάνοιξη οπών ώστε να διαφεύγει το νερό.

709.53 Όργανα προστασίας και ελέγχου

709.530 Γενικές απαιτήσεις

709.530.1 Οι ρευματοδότες για την τροφοδότηση των σκαφών αναψυχής πρέπει να είναι τοποθετημένοι μέσα σε κατάλληλα περιβλήματα και να βρίσκονται όσο το δυνατόν πλησιέστερα προς τις θέσεις των σκαφών που πρόκειται να τροφοδοτηθούν.

Σημείωση : Οι ρευματοδότες για την τροφοδότηση των σκαφών αναψυχής μπορούν να είναι τοποθετημένοι είτε στους πίνακες διανομής που περιλαμβάνουν και τα όργανα προστασίας και ελέγχου, είτε χωριστά από αυτούς.

709.530.2 Τα περιβλήματα των πινάκων διανομής και των ρευματοδοτών πρέπει να εξασφαλίζουν ένα βαθμό προστασίας τουλάχιστον IP 44. Επίσης τα περιβλήματα πρέπει να αντέχουν στη διάβρωση και να παρέχουν μηχανική προστασία.

Σημείωση : Αν εφαρμόζονται οι χαρακτηρισμοί εξωτερικών επιδράσεων AD 5 ή AD 6, ο βαθμός προστασίας πρέπει να είναι τουλάχιστον IPX5 ή IPX6.

709.530.3 Από κάθε ρευματοδότη πρέπει να τροφοδοτείται ένα μόνο σκάφος αναψυχής.

Οι ρευματοδότες πρέπει να είναι σύμφωνοι με το Πρότυπο ΕΛΟΤ EN 60309-2.

Οι ρευματοδότες για την τροφοδότηση σκαφών αναψυχής πρέπει να έχουν τα ακόλουθα χαρακτηριστικά :

- Για μονοφασική τροφοδότηση :
 - Ονομαστική τάση : 200-250V
 - Ονομαστικό ρεύμα : 16A ή 32A
 - Θέση οδηγού τοποθέτησης : 6 h
 - Αριθμός πόλων : 2 συν επαφή αγωγού προστασίας
 - Βαθμός προστασίας : IP 44 κατ' ελάχιστο
- Για τριφασική τροφοδότηση με ουδέτερο :
 - Ονομαστική τάση : 346-415V
 - Ονομαστικό ρεύμα : 32A ή 63A
 - Θέση οδηγού τοποθέτησης : 6 h
 - Αριθμός πόλων : 4 συν επαφή αγωγού προστασίας
 - Βαθμός προστασίας : IP 44 κατ' ελάχιστο
- Για τριφασική τροφοδότηση χωρίς ουδέτερο :
 - Ονομαστική τάση : 200-250V
 - Ονομαστικό ρεύμα : 32A
 - Θέση οδηγού τοποθέτησης : 9 h
 - Αριθμός πόλων : 3 συν επαφή αγωγού προστασίας
 - Βαθμός προστασίας : IP 44 κατ' ελάχιστο

Σημείωση : Οι θέσεις του οδηγού τοποθέτησης ορίζονται σύμφωνα με τις θέσεις ωροδείκτη :
 6 h κατακόρυφα προς τα κάτω
 9 h οριζόντια προς τα αριστερά

709.530.4 Σε ένα περίβλημα μπορούν να τοποθετηθούν το πολύ 6 (έξι) ρευματοδότες τροφοδότησης σκαφών αναψυχής

709.531 Διατάξεις προστασίας έναντι έμμεσης επαφής με αυτόματη διακοπή της τροφοδότησης

709.531.1 Διατάξεις προστασίας διαφορικού ρεύματος

Οι ρευματοδότες τροφοδότησης των σκαφών αναψυχής πρέπει να προστατεύονται είτε ο καθένας χωριστά είτε σε ομάδες των 3 (τριών) το πολύ, με διατάξεις προστασίας διαφορικού ρεύματος με ονομαστικό διαφορικό ρεύμα λειτουργίας $I_{\Delta n}$ που δεν υπερβαίνει τα 30 mA.

709.533 Διατάξεις προστασίας έναντι υπερεντάσεων

Κάθε ρευματοδότης τροφοδότησης σκάφους αναψυχής πρέπει να προστατεύεται χωριστά από μια διάταξη προστασίας έναντι υπερεντάσεων σύμφωνα με το Κεφάλαιο 43 και το Τμήμα 473.

Ανάλογα με τα χαρακτηριστικά της τροφοδότησης, μπορεί να απαιτείται προστασία καθενός πόλου (βλ. το Τμήμα 473).

711 ΕΚΘΕΣΕΙΣ, ΘΕΑΜΑΤΑ ΚΑΙ ΠΕΡΙΠΤΕΡΑ**711.1 Πεδίο εφαρμογής**

Οι ειδικές απαιτήσεις αυτού του Τμήματος ισχύουν για τις προσωρινές ηλεκτρικές εγκαταστάσεις σε εκθέσεις, θεάματα και περίπτερα (συμπεριλαμβανομένων κινητών και φορητών προθηκών και υλικών).

Το παρόν Τμήμα δεν εφαρμόζεται σε εκθέματα για τα οποία δίνονται απαιτήσεις σε σχετικά Πρότυπα, εκτός εάν προδιαγράφεται διαφορετικά.

Το παρόν Τμήμα δεν εφαρμόζεται στη σταθερή ηλεκτρική εγκατάσταση του κτιρίου, εάν υπάρχει, εντός του οποίου μπορεί να βρίσκεται η έκθεση, το θέαμα ή το περίπτερο.

711.2 Ορισμοί

Για τις ανάγκες του παρόντος Τμήματος, εφαρμόζονται οι ακόλουθοι ορισμοί.

711.2.1 Έκθεση. Γεγονός το οποίο αποσκοπεί στην παρουσίαση και/ ή πώληση προϊόντων κλπ., το οποίο μπορεί να λάβει χώρα σε οποιαδήποτε κατάλληλη τοποθεσία, είτε μία αίθουσα, είτε ένα κτίριο, είτε μία προσωρινή κατασκευή.

711.2.2 Θέαμα. Παρουσίαση ή εκδήλωση σε οποιαδήποτε κατάλληλη τοποθεσία, είτε σε μία αίθουσα, είτε σε ένα κτίριο, είτε σε μία προσωρινή κατασκευή.

711.2.3 Περίπτερο. Χώρος ή προσωρινή κατασκευή που χρησιμοποιείται για παρουσίαση, δημοσιοποίηση, πώληση, παιχνίδια, κλπ.

711.2.4 Προσωρινή κατασκευή. Μονάδα ή τμήμα μονάδας που περιλαμβάνει κινητά φορητά στοιχεία, τοποθετημένα σε εξωτερικό ή εσωτερικό χώρο, και που είναι σχεδιασμένη έτσι ώστε να προορίζεται για συναρμολόγηση και αποσυναρμολόγηση.

711.2.5 Προσωρινή ηλεκτρική εγκατάσταση. Ηλεκτρική εγκατάσταση ή οποία τίθεται εντός και εκτός λειτουργίας ταυτόχρονα με το περίπτερο ή την έκθεση με την οποία σχετίζεται.

711.2.6 Αρχή προσωρινής ηλεκτρικής εγκατάστασης. Σημείο της μόνιμης εγκατάστασης ή άλλης πηγής τροφοδότησης από την οποία παρέχεται ηλεκτρική ενέργεια.

711.3 Προσδιορισμός γενικών χαρακτηριστικών**711.313 Σύστημα τροφοδότησης**

Η ονομαστική τάση τροφοδότησης των προσωρινών ηλεκτρικών εγκαταστάσεων σε εκθέσεις, θεάματα και περίπτερα δεν πρέπει να υπερβαίνει τα 230/400V εναλλασσόμενου ρεύματος ή τα 500V συνεχούς ρεύματος.

711.32 Εξωτερικές επιδράσεις

Οι συνθήκες των εξωτερικών επιδράσεων της συγκεκριμένης τοποθεσίας όπου τίθενται σε λειτουργία οι προσωρινές ηλεκτρικές εγκαταστάσεις, για παράδειγμα παρουσία νερού, μηχανικές καταπονήσεις, πρέπει να λαμβάνονται υπόψη.

711.4 Μέτρα προστασίας για ασφάλεια**711.41 Προστασία έναντι ηλεκτροπληξίας****711.413 Προστασία έναντι έμμεσης επαφής****711.413.1 Προστασία με αυτόματη διακοπή της τροφοδότησης****711.413.1.3 Σύστημα TN.**

Όπου ο τύπος του συστήματος σύνδεσης των γειώσεων είναι TN, η εγκατάσταση πρέπει να είναι τύπου TN-S.

711.413.1.6 Συμπληρωματική ισοδυναμική σύνδεση

711.413.1.6.2

Τα ξένα αγωγίμα στοιχεία οχημάτων, βαγονιών, τροχόσπιτων ή εμπορευματοκιβωτίων πρέπει να συνδέονται με τον αγωγό προστασίας της εγκατάστασης σε περισσότερα από ένα σημεία εάν ο τύπος της κατασκευής δεν εξασφαλίζει την ηλεκτρική συνέχεια. Η ονομαστική διατομή των αγωγών που χρησιμοποιούνται για το σκοπό αυτό δεν πρέπει να είναι μικρότερη από 4 mm² για το χαλκό.

Εάν το όχημα, το βαγόνι, το τροχόσπιτο ή το δοχείο είναι κατασκευασμένο ουσιαστικά από μονωτικό υλικό, οι απαιτήσεις αυτές δεν εφαρμόζονται σε μεταλλικά μέρη τα οποία δεν είναι πιθανό να καταστούν ενεργά σε περίπτωση σφάλματος.

711.42 Προστασία έναντι θερμικών επιδράσεων

711.42.01

Σημείωση: Εφιστάται η προσοχή στον αυξημένο κίνδυνο πυρκαγιάς και εγκαυμάτων σε αυτές τις τοποθεσίες και την ανάγκη συμμόρφωσης με τις απαιτήσεις του Κεφαλαίου 42.

711.42.02

Όπου χρησιμοποιείται SELV ή PELV, η προστασία των αγωγών πρέπει να πραγματοποιείται από μόνωση ικανή να αντέχει τάση δοκιμής 500 V εναλλασσόμενου ρεύματος για 1 λεπτό, ή μέσω φραγμάτων ή περιβλημάτων που παρέχουν βαθμό προστασίας τουλάχιστον IP4X ή IPXXD.

711.462 Απομόνωση

711.462.5

Κάθε χωριστή προσωρινή κατασκευή, όπως όχημα, περίπτερο ή μονάδα, που προορίζεται να καταλαμβάνεται από ένα συγκεκριμένο χρήστη καθώς και κάθε κύκλωμα διανομής που τροφοδοτεί εξωτερικές εγκαταστάσεις πρέπει να είναι εφοδιασμένα με τις δικές τους διατάξεις απομόνωσης, οι οποίες να είναι εύκολα προσιτές και αναγνωρίσιμες. Οι διατάξεις απομόνωσης πρέπει να επιλέγονται και να εγκαθίστανται σύμφωνα με το Τμήμα 537, παράγραφος 537.2. Μπορούν να χρησιμοποιούνται διακόπτες, αποζεύκτες, διατάξεις προστασίας διαφορικού ρεύματος κλπ. που θεωρούνται κατάλληλες διατάξεις απομόνωσης από τα σχετικά Πρότυπα IEC.

711.47 Εφαρμογή των μέτρων προστασίας για ασφάλεια

711.471 Μέτρα προστασίας έναντι ηλεκτροπληξίας

711.471.1 Προστασία έναντι ηλεκτροπληξίας κατά την κανονική λειτουργία

Τα μέτρα προστασίας έναντι άμεσης επαφής μέσω εμποδίων (βλέπε παράγραφο 412.3) και μέσω τοποθέτησης σε μη προσιτή θέση (βλέπε παράγραφο 412.4) δεν πρέπει να χρησιμοποιούνται.

711.471.2 Προστασία έναντι ηλεκτροπληξίας σε περίπτωση σφάλματος

Τα μέτρα προστασίας έναντι έμμεσης επαφής μέσω μη αγωγίμης θέσης (βλέπε παράγραφο 413.3) και μέσω ισοδυναμικών συνδέσεων που δεν πραγματοποιούνται στη γη (βλέπε παράγραφο 413.4) δεν πρέπει να χρησιμοποιούνται.

711.48 Επιλογή των μέτρων προστασίας σε συνάρτηση με τις εξωτερικές επιδράσεις

711.481.3.1.3

Τα καλώδια που προορίζονται για την τροφοδότηση των προσωρινών εγκαταστάσεων πρέπει να προστατεύονται στην αρχή τους με διατάξεις προστασίας διαφορικού ρεύματος των οποίων το ονομαστικό διαφορικό ρεύμα δεν υπερβαίνει τα 300 mA. Αυτές οι διατάξεις πρέπει να παρέχουν μία καθυστέρηση σύμφωνα με το ΕΛΟΤ EN 60947-2, ή να είναι τύπου S σύμφωνα με το ΕΛΟΤ EN 61008-1-1 ή το ΕΛΟΤ EN 61009-1-1 για τη διάκρισή τους από τα RCD που προστατεύουν τερματικά κυκλώματα.

Σημείωση: Η σύσταση για πρόσθετη προστασία σχετίζεται με τον αυξημένο κίνδυνο ζημιάς στα καλώδια στις προσωρινές εγκαταστάσεις.

711.481.3.1.4

Όλα τα κυκλώματα για ρευματολήπτες έως και 32 A και όλα τα τερματικά κυκλώματα εκτός από αυτά για φωτισμό εκτάκτου ανάγκης πρέπει να προστατεύονται από ένα RCD με ονομαστικό διαφορικό ρεύμα λειτουργίας που δεν ξεπερνά τα 30 mA.

711.482 Προστασία έναντι πυρκαγιάς

711.482.2.8

Ένας κινητήρας ο οποίος ελέγχεται αυτόματα ή από απόσταση και ο οποίος δεν βρίσκεται υπό μόνιμη επίβλεψη πρέπει να είναι εφοδιασμένος με μία διάταξη προστασίας από υπερβολικές θερμοκρασίες με χειροκίνητη επαναφορά.

711.482.3.2 Εκπομπή θερμότητας

Φωτιστικά σώματα όπως λαμπτήρες πυράκτωσης, σημειακές εστίες φωτισμού και προβολείς, καθώς και άλλος εξοπλισμός ή συσκευές με επιφάνειες υψηλής θερμοκρασίας πρέπει να προστατεύονται κατάλληλα και να εγκαθίστανται και τοποθετούνται σύμφωνα με τα σχετικά πρότυπα. Τέτοιος εξοπλισμός πρέπει να εγκαθίσταται μακριά από εύφλεκτα υλικά ώστε να αποτρέπεται οποιαδήποτε επαφή.

Οι φωτεινές προθήκες και επιγραφές πρέπει να κατασκευάζονται από υλικό με επαρκή αντίσταση στη θερμότητα, μηχανική αντοχή, ηλεκτρική μόνωση και αερισμό, λαμβάνοντας υπόψη την ευφλεκτότητα των εκθεμάτων σε σχέση με την εκπομπή θερμότητας.

Οι εγκαταστάσεις περιπτέρων που περιέχουν μια συγκέντρωση ηλεκτρολογικών συσκευών, φωτιστικών ή λαμπτήρων που είναι πιθανό να εκπέμπουν υπερβολική θερμότητα δεν πρέπει να εγκαθίστανται χωρίς την κατάλληλη πρόβλεψη αερισμού, π.χ. καλά αεριζόμενη οροφή κατασκευασμένη από άφλεκτο υλικό.

Σε κάθε περίπτωση πρέπει να εφαρμόζονται οι οδηγίες του κατασκευαστή.

711.5 Επιλογή και εγκατάσταση ηλεκτρολογικού υλικού

711.51 Γενικοί κανόνες

Οι διατάξεις ελέγχου και προστασίας πρέπει να τοποθετούνται μέσα σε κλειστό ερμάριο το οποίο μπορεί να ανοιχτεί μόνο με τη χρήση κλειδιού ή εργαλείου, εκτός από τα μέρη εκείνα τα οποία είναι σχεδιασμένα και προορίζονται να χειρίζονται από κοινά άτομα (BA1 Πίνακας 32-A).

711.52 Ηλεκτρικές γραμμές

Καλώδια με σπλισμό ή καλώδια προστατευμένα έναντι μηχανικής ζημιάς πρέπει να χρησιμοποιούνται όπου υπάρχει κίνδυνος μηχανικής ζημιάς.

Τα καλώδια πρέπει να είναι χάλκινα με ελάχιστη διατομή 1,5 mm².

Τα εύκαμπτα καλώδια δεν πρέπει να τοποθετούνται σε περιοχές προσιτές στο κοινό εκτός εάν προστατεύονται από μηχανικές ζημιές.

711.521 Τύποι ηλεκτρικών γραμμών

Όπου δεν είναι εγκατεστημένο σύστημα συναγερμού πυρκαγιάς σε κτίριο που χρησιμοποιείται για εκθέσεις κλπ. τα συστήματα καλωδίων πρέπει να είναι είτε:

- τύπου ανθεκτικού στη φωτιά σύμφωνα με το IEC 60332, και ασθενούς απελευθέρωσης καπνού ή
- μονοπολικά ή πολυπολικά καλώδια χωρίς σπλισμό εγκλεισμένα μέσα σε μεταλλικούς ή μη μεταλλικούς σωλήνες ή κανάλια, που παρέχουν προστασία από τη φωτιά και βαθμό προστασίας τουλάχιστον IP4X.

711.526 Ηλεκτρικές συνδέσεις

711.526.01 Δεν πρέπει να πραγματοποιούνται συνδέσεις καλωδίων εκτός όπου είναι απαραίτητες για μια σύνδεση κυκλώματος. Όπου πραγματοποιούνται συνδέσεις, αυτές θα πρέπει να γίνονται είτε με χρήση συνδετήρων σύμφωνα με τα σχετικά Πρότυπα IEC ή η σύνδεση πρέπει να πραγματοποιείται μέσα σε περίβλημα με βαθμό προστασίας τουλάχιστον IP4X ή IPXXD.

Εάν οι τάσεις μπορούν να μεταδοθούν στους ακροδέκτες, η σύνδεση πρέπει να περιλαμβάνει διάταξη ή διατάξεις αγκύρωσης καλωδίων.

711.55 Άλλος εξοπλισμός**711.55.01 Εγκαταστάσεις φωτισμού****711.55.01.01 Φωτιστικά σώματα**

Τα φωτιστικά σώματα τα οποία τοποθετούνται σε λιγότερο από 2,5 m (σε απόσταση που μπορεί κανείς να τα φτάσει με το χέρι) από το επίπεδο του δαπέδου ή είναι προσιτά από τυχαία επαφή πρέπει να στερεώνονται σταθερά και επαρκώς, και να είναι τοποθετημένα και προστατευμένα με τρόπο ώστε να αποφεύγεται ο κίνδυνος τραυματισμού προσώπων ή ανάφλεξης υλικών.

711.55.01.01 Συστήματα φωτισμού πολύ χαμηλής τάσης (ELV) για λαμπτήρες πυράκτωσης

Τα συστήματα πολύ χαμηλής τάσης για λαμπτήρες πυράκτωσης πρέπει να συμμορφώνονται με το EN 60598-2-23.

711.55.01.02 Λυχνιολαβές

Οι λυχνιολαβές με διάτρηση μόνωσης δεν πρέπει να χρησιμοποιούνται εκτός εάν τα καλώδια και οι λυχνιολαβές είναι συμβατά, και με την προϋπόθεση ότι οι λυχνιολαβές δεν είναι αφαιρετές μετά από την στερέωσή τους στο καλώδιο.

711.55.03 Εγκαταστάσεις λαμπτήρων εκκένωσης

Οι εγκαταστάσεις κάθε φωτεινής σωληνωτής επιγραφής ή λαμπτήρα ως φωτεινή μονάδα σε περίπτερο, ή ως έκθεμα με ονομαστική τάση μεγαλύτερη από 230/400 V εναλλασσόμενου ρεύματος πρέπει να συμμορφώνονται με τις ακόλουθες συνθήκες.

711.55.03.01 Τοποθέτηση

Η επιγραφή ή ο λαμπτήρας πρέπει να εγκαθίστανται έτσι ώστε να μην είναι προσιτά με έκταση χειρός ή πρέπει να προστατεύονται επαρκώς ώστε να μειώνεται ο κίνδυνος τραυματισμών ατόμων.

711.55.03.02 Εγκατάσταση

Οι επιγραφές ή τα υλικά στερέωσης του περιπτέρου πίσω από τις φωτεινές σωληνωτές επιγραφές ή τους λαμπτήρες πρέπει να είναι από άφλεκτο υλικό και να προστατεύονται από όπως απαιτείται από τα εθνικά πρότυπα.

Οι διατάξεις ελέγχου με τάση εξόδου μεγαλύτερες από 230/400 V εναλλασσόμενου ρεύματος πρέπει να τοποθετούνται πάνω σε άφλεκτο υλικό.

711.55.03.03 Διατάξεις διακοπής έκτακτης ανάγκης

Πρέπει να χρησιμοποιείται ένα ξεχωριστό κύκλωμα τροφοδότησης τέτοιων επιγραφών, λαμπτήρων ή εκθεμάτων, το οποίο πρέπει να ελέγχεται από μία διάταξη διακοπής έκτακτης ανάγκης.

Η διάταξη αυτή πρέπει να είναι εύκολα ορατή, προσιτή και επισημασμένη σύμφωνα με τις απαιτήσεις των αρμόδιων αρχών.

711.55.04 Ηλεκτρικοί κινητήρες**711.55.04.01 Απομόνωση**

Εάν ένας ηλεκτρικός κινητήρας ενδέχεται να προκαλέσει επικίνδυνες καταστάσεις, πρέπει να είναι εφοδιασμένος με αποτελεσματικά μέσα απομόνωσης σε όλους τους πόλους και τα μέσα αυτά πρέπει να βρίσκονται πλησίον του κινητήρα που ελέγχουν (βλέπε IEC 60204-1).

711.55.06 Μετασχηματιστές και ηλεκτρονικοί μετατροπείς πολύ χαμηλής τάσης (ELV)

Το δευτερεύον κύκλωμα κάθε μετασχηματιστή ή ηλεκτρονικού μετατροπέα πρέπει να προστατεύεται από μία διάταξη προστασίας με αυτόματη επαναφορά.

Πρέπει να λαμβάνεται ιδιαίτερη μέριμνα κατά την εγκατάσταση μετασχηματιστών ELV, οι οποίοι πρέπει να τοποθετούνται έτσι ώστε να μην είναι προσίτοι με έκταση χειρός και να έχουν επαρκή αερισμό. Πρέπει να παρέχεται η δυνατότητα πρόσβασης σε άτομα ειδικευμένα ή εκπαιδευμένα για δοκιμές και συντήρηση.

Οι ηλεκτρονικοί μετατροπείς πρέπει να συμμορφώνονται με το ΕΛΟΤ EN 61046.

711.55.07 Ρευματοδότες και ρευματολήπτες

Πρέπει να εγκαθίσταται ένας επαρκής αριθμός ρευματοδοτών ώστε να ικανοποιούνται οι απαιτήσεις του χρήστη.

Όταν εγκαθίσταται ένας ρευματοδότης ενσωματωμένος μέσα στο δάπεδο, πρέπει να προστατεύεται επαρκώς από διείσδυση νερού.

711.6 Έλεγχος

Οι προσωρινές ηλεκτρικές εγκαταστάσεις εκθέσεων, θεαμάτων και περιπτέρων πρέπει να δοκιμάζονται επί τόπου σύμφωνα με το Μέρος 6 έπειτα από κάθε συναρμολόγηση.

ΠΑΡΑΡΤΗΜΑ Π.32-Α

Εξωτερικές επιδράσεις

Στο παρόν Παράρτημα προσδιορίζονται οι εξωτερικές επιδράσεις που πρέπει, ανάλογα με την περίπτωση, να λαμβάνονται υπόψη κατά τη μελέτη και την κατασκευή των ηλεκτρικών εγκαταστάσεων και καθορίζεται η κωδικοποίησή τους.

Σημείωση: Η πλήρης ταξινόμηση των εξωτερικών επιδράσεων περιλαμβάνονται στο Πρότυπο ΕΛΟΤ HD 384.3 (βλέπε και Μέρος 3 της παρούσης έκδοσης).

1 Περιβαλλοντικές επιδράσεις

Οι περιβαλλοντικές εξωτερικές επιδράσεις περιγράφονται στον Πίνακα Π.32.Α-1.

Σημείωση: Κάθε περιβαλλοντική εξωτερική επίδραση είναι εκείνη που επικρατεί στη συγκεκριμένη θέση εγκατάστασης ενός υλικού, αφού ληφθούν υπόψη οι επιδράσεις από οποιαδήποτε άλλα ηλεκτρολογικά υλικά που είναι εγκατεστημένα και λειτουργούν στην ίδια θέση ή στον ίδιο χώρο, αλλά χωρίς να ληφθούν υπόψη οι αλλαγές των συνθηκών τις οποίες προκαλεί το ίδιο το εξεταζόμενο υλικό κατά τη λειτουργία του.

ΠΙΝΑΚΑΣ Π.32.Α-1

Περιβαλλοντικές εξωτερικές επιδράσεις

Επίδραση	Κωδικός	Χαρακτηριστικά
ΑΑ		Θερμοκρασία περιβάλλοντος
	ΑΑ1	-60°C μέχρι +5°C
	ΑΑ2	-40°C μέχρι +5°C
	ΑΑ3	-25°C μέχρι +5°C
	ΑΑ4	-5°C μέχρι + 40°C
	ΑΑ5	+5°C μέχρι +40°C
	ΑΑ6	+5°C μέχρι +60°C
ΑΒ		Συνδυασμός θερμοκρασίας και υγρασίας
	ΑΒ1	θερμ.: -60°C μέχρι +5°C υγρ.: 3% μέχρι 100%
	ΑΒ2	θερμ.: -40°C μέχρι +5°C υγρ.: 10% μέχρι 100%
	ΑΒ3	θερμ.: -25°C μέχρι +5°C υγρ.: 10% μέχρι 100%
	ΑΒ4	θερμ.: -5°C μέχρι +40°C υγρ.: 5% μέχρι 95%
	ΑΒ5	θερμ.: +5°C μέχρι +40°C υγρ.: 5% μέχρι 85%
	ΑΒ6	θερμ.: +5°C μέχρι +60°C υγρ.: 10% μέχρι 100%
ΑC		Υψόμετρο
	ΑC1	≤ 2000m
	ΑC2	>2000m
ΑD		Παρουσία νερού
	ΑD1	Αμελητέα
	ΑD2	Σταγόνες (κατακόρυφη πτώση)
	ΑD3	Ράντισμα («βροχή» με κλίση 60°)
	ΑD4	Εκτινάξεις («πιτσίσλισμα» καθ' όλες τις διευθύνσεις)
	ΑD5	Δέσμη νερού (εκτόξευση καθ' όλες τις διευθύνσεις)
	ΑD6	Κύματα
	ΑD7	Εμβάπτιση
	ΑD8	Κατάκλυση

ΑΕ	Παρουσία ξένων σωμάτων	
	ΑΕ1	Αμελητέα
	ΑΕ2	Μικρά σώματα (διαστάσεων πάνω από 2,5 mm)
	ΑΕ3	Πολύ μικρά σώματα (διαστάσεων πάνω από 1 mm)
	ΑΕ4	Ελαφρά σκόνη με ημερήσια εναπόθεση 10 mg/m ² μέχρι 35 mg/m ²
	ΑΕ5	Μεσαία σκόνη με ημερήσια εναπόθεση 35 mg/m ² μέχρι 350 mg/m ²
	ΑΕ6	Πολλή σκόνη με ημερήσια εναπόθεση 350 mg/m ² μέχρι 1000 mg/m ²
ΑΦ	Παρουσία διαβρωτικών και ρυπαινοσών ουσιών	
	ΑΦ1	Αμελητέα
	ΑΦ2	Ατμοσφαιρική (ρύπανση ατμοσφαιρικής προέλευσης, μικρή απόσταση από θάλασσα ή χημικές βιομηχανίες ή τσιμεντοβιομηχανίες)
	ΑΦ3	Διαλείπουσα (πλησίον σε θέσεις επεξεργασίας μικρών ποσοτήτων χημικών ουσιών)
	ΑΦ4	Συνεχής (μέσα σε χημικά εργοστάσια)
ΑΓ	Μηχανικές καταπονήσεις	
	ΑΓ1	Μικρές (π.χ. σε χώρους κατοικίας)
	ΑΓ2	Μεσαίες (συνήθεις βιομηχανικές συνθήκες)
	ΑΓ3	Ισχυρές (βαριές βιομηχανικές συνθήκες)
ΑΗ	Δονήσεις	
	ΑΗ1	Μικρές (π.χ. σε χώρους κατοικίας)
	ΑΗ2	Μεσαίες (συνήθεις βιομηχανικές συνθήκες)
	ΑΗ3	Ισχυρές (βαριές βιομηχανικές συνθήκες)
ΑΚ	Χλωρίδα	
	ΑΚ1	Ακίνδυνη
	ΑΚ2	Επικίνδυνη
ΑΛ	Πανίδα	
	ΑΛ1	Ακίνδυνη
	ΑΛ2	Επικίνδυνη
ΑΜ	Ηλεκτρικές, ηλεκτρομαγνητικές, ηλεκτροστατικές επιδράσεις, ιονισμός	
	ΑΜ1	Αμελητέες επιδράσεις
	ΑΜ2	Ρεύματα σκέδασης (*)
	ΑΜ3	Ηλεκτρομαγνητικές ακτινοβολίες (*)
	ΑΜ4	Ιονίζουσες ακτινοβολίες (*)
	ΑΜ5	Ηλεκτροστατικά πεδία (*)
	ΑΜ6	Επαγόμενα ρεύματα (*) (*): Σε βαθμό που είναι δυνατόν να δημιουργούνται προβλήματα
ΑΝ	Ηλιακή ακτινοβολία	
	ΑΝ1	Χαμηλή (κάτω των 500 W/m ²)
	ΑΝ2	Μεσαία (μεταξύ των 500 W/m ² και των 700 W/m ²)
	ΑΝ3	Υψηλή (άνω των 700 W/m ²)

AP		Σεισμικές επιδράσεις
	AP1	Αμελητέες (επιταχύνσεις κάτω των 30 cm/sec ²)
	AP2	Μικρής βαρύτητας (επιταχύνσεις μεταξύ των 30 cm/sec ² και 300 cm/sec ²)
	AP3	Μεσαίας βαρύτητας (επιταχύνσεις μεταξύ των 300 cm/sec ² και 600 cm/sec ²)
	AP4	Ισχυρές (επιταχύνσεις άνω των 600 cm/sec ²)
AQ		Ατμοσφαιρικές εκκενώσεις
	AQ1	Αμελητέες (στάθμη κεραυνικότητας κάτω από 25 ημέρες/ έτος)
	AQ2	Έμμεση επίδραση (στάθμη κεραυνικότητας άνω των 25 ημερών/ έτος – επίδραση από την τροφοδότηση από εναέριες γραμμές)
	AQ3	Άμεση επίδραση (επίδραση από άμεση πτώση κεραυνών σε τμήματα των εγκαταστάσεων έξω από τα κτίρια, σε πολύ κεραυνόπληκτες περιοχές)
AR		Κίνηση αέρα
	AR1	Χαμηλή (ταχύτητα κάτω από 1 m/sec)
	AR2	Μέτρια (ταχύτητα μεταξύ 1 m/sec και 5 m/sec)
	AR3	Υψηλή (ταχύτητα μεταξύ 5 m/sec και 10 m/sec)
AS		Άνεμος
	AS1	Ασθενής (ταχύτητα κάτω από 20 m/sec)
	AS2	Μεσαίος (ταχύτητα μεταξύ 20 m/sec και 30 m/sec)
	AS3	Ισχυρός (ταχύτητα μεταξύ 30 m/sec και 50 m/sec)

2 Εξωτερικές επιδράσεις εξαρτώμενες από τη χρήση

Οι εξωτερικές επιδράσεις που εξαρτώνται από τη χρήση της εγκατάστασης ή του χώρου τον οποίο αυτή εξυπηρετεί απαριθμούνται στον Πίνακα Π.32.Α-2.

ΠΙΝΑΚΑΣ Π.32.Α-2
Εξωτερικές επιδράσεις από τη χρήση

Επίδραση	Κωδικός	Χαρακτηριστικά
BA		Χρήστες
	BA1	Άτομα απληροφόρητα (χωρίς εκπαίδευση ή ειδική καθοδήγηση για την αποφυγή κινδύνων)
	BA2	Παιδιά (σε χώρους προοριζόμενους για αυτά)
	BA3	Άτομα με ειδικές ανάγκες (με μειωμένες σωματικές ή διανοητικές ικανότητες)
	BA4	Άτομα ενημερωμένα (με κατάλληλη καθοδήγηση και επαρκή επίβλεψη από ειδικευμένα άτομα, για την αποφυγή κινδύνων)
	BA5	Άτομα ειδικευμένα (με επαρκή εκπαίδευση, ώστε να έχουν τις απαιτούμενες γνώσεις για την αποφυγή κινδύνων)
BC		Επαφή προς το δυναμικό της γης
	BC1	Καμία (άτομα σε μη αγώγιμους χώρους)
	BC2	Χαμηλή (άτομα που, υπό κανονικές συνθήκες, δεν βρίσκονται σε επαφή με ξένα αγώγιμα στοιχεία και δεν πατούν πάνω σε αγώγιμες επιφάνειες)
	BC3	Συχνή (άτομα που συχνά βρίσκονται σε επαφή με ξένα αγώγιμα στοιχεία ή πατούν σε αγώγιμες επιφάνειες)
	BC4	Συνεχής (άτομα που βρίσκονται συνεχώς σε επαφή με μεταλλικά τοιχώματα και που η δυνατότητα διακοπής αυτής της επαφής)

		είναι περιορισμένη)
BD		Συνθήκες επείγουσας εκκένωσης
	BD1	Κανονικές (κτίρια χαμηλού ή μέσου ύψους χωρίς μεγάλη συγκέντρωση ατόμων)
	BD2	Δύσκολες (υψηλά κτίρια χωρίς μεγάλη συγκέντρωση ατόμων)
	BD3	Με πολλά άτομα (κινηματογράφοι, θέατρα, πολυκαταστήματα)
	BD4	Δύσκολες και με πολλά άτομα (υψηλά κτίρια ανοικτά στο κοινό, όπως νοσοκομεία, ξενοδοχεία κλπ)
BE		Φύση υλικών που υφίστανται επεξεργασία ή αποθηκεύονται
	BE1	Ασήμαντοι κίνδυνοι
	BE2	Κίνδυνοι πυρκαγιάς (επεξεργασία ή αποθήκευση αναφλέξιμων υλικών, π.χ. σιτοβολώνες, ξυλουργεία, χαρτοποιεία κλπ)
	BE3	Κίνδυνοι έκρηξης (επεξεργασία ή αποθήκευση που μπορεί να προκαλέσουν έκρηξη, π.χ. διυλιστήρια, αποθήκευση υδρογονανθράκων, πυριτιδοποιεία κλπ)
	BE4	Κίνδυνοι μόλυνσης (παρουσία τροφίμων, φαρμακευτικών προϊόντων κλπ χωρίς προστασία)

3 Εξωτερικές επιδράσεις εξαρτώμενες από την κατασκευή του κτιρίου

Οι εξωτερικές επιδράσεις που εξαρτώνται από τη κατασκευή του κτιρίου απαριθμούνται στον Πίνακα Π.32.Α-3.

ΠΙΝΑΚΑΣ Π.32.Α-3

Εξωτερικές επιδράσεις από την κατασκευή του κτιρίου

Επίδραση	Κωδικός	Χαρακτηριστικά
CA		Υλικά κατασκευής
	CA1	Άκαυστα
	CA2	Καυστά (π.χ. ξύλινα κτίρια)
CB		Δομή κτιρίου
	CB1	Ασήμαντοι κίνδυνοι
	CB2	Κίνδυνοι εξάπλωσης πυρκαγιάς
	CB3	Δομική μετατόπιση (κατασκευές μεγάλου μήκους με ενδεχόμενη μετατόπιση εδάφους)
	CB4	Παραμόρφωση (σκηνές, ελαφρές ψευδοροφές κλπ)

ΠΑΡΑΡΤΗΜΑ Χ

Τυποποιητικές παραπομπές

Στο παρόν Παράρτημα παρατίθενται τα τυποποιητικά κείμενα στα οποία γίνεται αναφορά στο παρόν Πρότυπο. Σημειώνεται ότι εφαρμόζεται η τελευταία έκδοση των σχετικών Προτύπων.

ΚΩΔΙΚΟΣ ΠΡΟΤΥΠΟΥ	ΤΙΤΛΟΣ
ΕΛΟΤ HD 384.1	Ηλεκτρικές εγκαταστάσεις κτιρίων - Μέρος 1: Πεδίο εφαρμογής, αντικείμενο και θεμελιώδεις αρχές
ΕΛΟΤ HD 384.2	Διεθνές ηλεκτροτεχνικό λεξικό - Κεφάλαιο 826: Ηλεκτρικές εγκαταστάσεις κτιρίων
ΕΛΟΤ HD 384.3	Ηλεκτρικές εγκαταστάσεις κτιρίων - Μέρος 3: Προσδιορισμός γενικών χαρακτηριστικών
ΕΛΟΤ HD 384.4.41	Ηλεκτρικές εγκαταστάσεις κτιρίων - Μέρος 4: Μέτρα προστασίας για ασφάλεια – Κεφάλαιο 41: Προστασία από ηλεκτροπληξία
ΕΛΟΤ HD 384.4.42	Ηλεκτρικές εγκαταστάσεις κτιρίων - Μέρος 4: Μέτρα προστασίας για ασφάλεια - Κεφάλαιο 42: Προστασία από θερμικές επιδράσεις
ΕΛΟΤ HD 384.4.43	Ηλεκτρικές εγκαταστάσεις κτιρίων - Μέρος 4: Προστασία για ασφάλεια - Κεφάλαιο 43: Προστασία έναντι υπερεντάσεων
ΕΛΟΤ HD 384.4.45	Ηλεκτρικές εγκαταστάσεις κτιρίων - Μέρος 4: Μέτρα προστασίας για ασφάλεια - Κεφάλαιο 45: Προστασία από μείωση της τάσης
ΕΛΟΤ HD 384.4.46	Ηλεκτρικές εγκαταστάσεις κτιρίων - Μέρος 4: Μέτρα προστασίας για την ασφάλεια - Κεφάλαιο 46: Απομόνωση και ζεύξη
ΕΛΟΤ HD 384.4.47	Ηλεκτρικές εγκαταστάσεις κτιρίων - Μέρος 4: Μέτρα προστασίας για ασφάλεια – Κεφάλαιο 47: Εφαρμογή των μέτρων προστασίας
ΕΛΟΤ HD 384.4.473	Ηλεκτρικές εγκαταστάσεις κτιρίων - Μέρος 4: Προστασία για ασφάλεια - Κεφάλαιο 47: Εφαρμογή των μέτρων προστασίας - Τμήμα 473: Προστασία από υπερεντάσεις
ΕΛΟΤ HD 384.5.51	Ηλεκτρικές εγκαταστάσεις κτιρίων – Μέρος 5: Επιλογή και εγκατάσταση ηλεκτρολογικού υλικού – Κεφάλαιο 51: Γενικοί κανόνες
ΕΛΟΤ HD 384.5.52	Ηλεκτρικές εγκαταστάσεις κτιρίων – Μέρος 5: Επιλογή και εγκατάσταση ηλεκτρολογικού υλικού – Κεφάλαιο 52: Ηλεκτρικές γραμμές
ΕΛΟΤ HD 384.5.523	Ηλεκτρικές εγκαταστάσεις κτιρίων - Μέρος 5: Επιλογή και εγκατάσταση ηλεκτρολογικού εξοπλισμού - Τμήμα 523: Ικανότητες μεταφοράς ρεύματος σε συστήματα καλωδίωσης
ΕΛΟΤ HD 384.5.537	Ηλεκτρικές εγκαταστάσεις κτιρίων - Μέρος 5: Επιλογή και εγκατάσταση ηλεκτρολογικού εξοπλισμού – Τμήμα 537: Διατάξεις απομόνωσης και διακοπής
ΕΛΟΤ HD 384.5.54	Ηλεκτρικές εγκαταστάσεις κτιρίων - Μέρος 5: Επιλογή και εγκατάσταση ηλεκτρολογικού εξοπλισμού – Κεφάλαιο 54: Γειώσεις και αγωγοί προστασίας
ΕΛΟΤ HD 384.5.551	Ηλεκτρικές εγκαταστάσεις κτιρίων - Μέρος 5: Επιλογή και εγκατάσταση ηλεκτρολογικού εξοπλισμού – Τμήμα 551: Υπόλοιπος εξοπλισμός – Μονάδες ιδιοπαραγωγής χαμηλής τάσης
ΕΛΟΤ HD 384.6.61	Ηλεκτρικές εγκαταστάσεις κτιρίων - Μέρος 6-61: Έλεγχος προς επαλήθευση - Αρχικός έλεγχος προς επαλήθευση
ΕΛΟΤ HD 384.7.711	Ηλεκτρικές εγκαταστάσεις κτιρίων - Μέρος 7-711: Απαιτήσεις για ειδικές εγκαταστάσεις ή χώρους - Εκθέσεις, θεάματα και περίπτερα
ΕΛΟΤ HD 384.7.702	Ηλεκτρικές εγκαταστάσεις κτιρίων - Μέρος 7-702: Απαιτήσεις για ειδικές εγκαταστάσεις ή χώρους - Κολυμβητικές δεξαμενές
ΕΛΟΤ HD 384.7.703	Ηλεκτρικές εγκαταστάσεις κτιρίων - Μέρος 7-703: Απαιτήσεις για ειδικές εγκαταστάσεις ή χώρους - Σάουνες
ΕΛΟΤ HD 384.7.705	Ηλεκτρικές εγκαταστάσεις κτιρίων - Μέρος 7-705: Απαιτήσεις για ειδικές εγκαταστάσεις ή χώρους - Γεωργικές και κτηνοτροφικές εγκαταστάσεις

ΕΛΟΤ HD 384.7.706	Ηλεκτρικές εγκαταστάσεις κτιρίων - Μέρος 7-706: Απαιτήσεις για ειδικές εγκαταστάσεις ή χώρους - Χώροι περιορισμένων διαστάσεων με αγωγή τοιχώματα
ΕΛΟΤ HD 384.7.708	Ηλεκτρικές εγκαταστάσεις κτιρίων - Μέρος 7-708: Απαιτήσεις για ειδικές εγκαταστάσεις ή χώρους - Χώροι οργανωμένης κατασκήνωσης (κάμπινγκ) και τροχόσπιτα
ΕΛΟΤ HD 308	Επισήμανση των πόλων καλωδίων και εύκαμπτων καλωδίων
ΕΛΟΤ HD 516	Οδηγίες χρήσης εναρμονισμένων καλωδίων χαμηλής τάσης
ΕΛΟΤ EN 50014	Ηλεκτρικές συσκευές για εκρήξιμες ατμόσφαιρες - Γενικές απαιτήσεις
ΕΛΟΤ EN 50085	Συστήματα καναλιών καλωδίων και συστήματα σωληνώσεων καλωδίων για ηλεκτρικές εγκαταστάσεις
ΕΛΟΤ EN 50086	Συστήματα σωλήνων για ηλεκτρικές εγκαταστάσεις
ΕΛΟΤ EN 60073	Αρχές βασικές και ασφαλείας για διεπαφή ανθρώπου-μηχανής, σήμανση και αναγνώριση ταυτότητας - Αρχές κωδικοποίησης για ενδείκτες και ενεργοποιητές
IEC 60287	Ηλεκτρικά καλώδια – Υπολογισμός ρευμάτων
ΕΛΟΤ EN 60309	Ρευματολήπτες, ρευματοδότες και ζεύκτες για βιομηχανική χρήση
EN 60446	Βασικές αρχές και αρχές λειτουργίας για διεπαφή ανθρώπου – μηχανής, σήμανση και αναγνώριση – Αναγνώριση αγωγών με χρώματα και αριθμούς
ΕΛΟΤ EN 60447	Διεπαφή ανθρώπου-μηχανής - Αρχές ενεργοποίησης
ΕΛΟΤ EN 60529	Βαθμοί προστασίας που παρέχονται από περιβλήματα (κωδικός IP)
ΕΛΟΤ EN 60617	Γραφικά σύμβολα για διαγράμματα
IEC 60670	Κιβώτια και περιβλήματα ηλεκτρικών εξαρτημάτων για οικιακές και παρόμοιες σταθερές ηλεκτρικές εγκαταστάσεις
ΕΛΟΤ EN 60707	Ευφλεκτότητα στερεών μη-μεταλλικών υλικών όταν εκτίθενται σε πηγές φλόγας - Κατάλογος μεθόδων δοκιμής
ΕΛΟΤ EN 60742	Μετασχηματιστές απομόνωσης και μετασχηματιστές απομόνωσης ασφάλειας – Απαιτήσεις
ΕΛΟΤ EN 61346-1	Βιομηχανικά συστήματα, εγκαταστάσεις και εξοπλισμός και βιομηχανικά προϊόντα. Αρχές δόμησης και χαρακτηρισμοί αναφοράς – Μέρος 1: Βασικοί κανόνες
ΕΛΟΤ EN 61046	Ηλεκτρονικοί μετατροπείς υποβιβασμού τροφοδοτούμενοι με συνεχές ή εναλλασσόμενο ρεύμα για λαμπτήρες πυράκτωσης - Γενικές απαιτήσεις και απαιτήσεις ασφαλείας
ΕΛΟΤ EN 61082	Προετοιμασία εγγράφων χρήσης στην ηλεκτροτεχνία
ΕΛΟΤ EN 61557	Ηλεκτρική ασφάλεια σε συστήματα διανομής χαμηλής τάσης μέχρι 1 kV εναλλασσόμενου ρεύματος και 1,5 kV συνεχούς ρεύματος - Εξοπλισμός για δοκιμή, μέτρηση ή επιτήρηση μέτρων προστασίας
ΕΛΟΤ EN 50265-1	Μέθοδοι δοκιμών κοινής εφαρμογής για καλώδια κάτω από συνθήκες πυρκαγιάς - Δοκιμή αντίστασης στην κατακόρυφη διάδοση της φλόγας για ένα μονωμένο αγωγό ή ένα καλώδιο - Μέρος 1: Συσκευή
ΕΛΟΤ EN 50265-2-2	Μέθοδοι δοκιμών κοινής εφαρμογής για καλώδια κάτω από συνθήκες πυρκαγιάς - Δοκιμή αντίστασης στην κατακόρυφη διάδοση της φλόγας για ένα μονωμένο αγωγό ή ένα καλώδιο – Μέρος 2-2: Διαδικασίες – Φλόγα διάχυσης
ΕΛΟΤ EN 50266-1	Μέθοδοι δοκιμών κοινής εφαρμογής για καλώδια κάτω από συνθήκες πυρκαγιάς - Δοκιμή για κατακόρυφη διάδοση της φλόγας σε δέσμες συρμάτων ή καλωδίων αναρτημένων κατακόρυφα - Μέρος 1 : Συσκευή
ΕΛΟΤ EN 50266-2	Μέθοδοι δοκιμών κοινής εφαρμογής για καλώδια κάτω από συνθήκες πυρκαγιάς - Δοκιμή για κατακόρυφη διάδοση της φλόγας σε δέσμες συρμάτων ή καλωδίων αναρτημένων κατακόρυφα
ΕΛΟΤ EN 60204-1	Ασφάλεια μηχανών - Ηλεκτρικός εξοπλισμός μηχανών - Μέρος 1: Γενικές απαιτήσεις
ΕΛΟΤ EN 60269-1	Ασφάλειες τήξης χαμηλής τάσης - Μέρος 1: Γενικές απαιτήσεις
ΕΛΟΤ EN 60269-3	Ασφάλειες τήξης χαμηλής τάσης - Μέρος 3: Πρόσθετες απαιτήσεις για ασφάλειες τήξης για χρήση από ανειδίκευτα άτομα (ασφάλειες τήξης κυρίως για οικιακή και παρόμοιες εφαρμογές)

ΕΛΟΤ EN 60309-2	Ρευματολήπτες, ρευματοδότες και ζεύκτες για βιομηχανική χρήση - Μέρος 2: Απαιτήσεις διαστασιακής εναλλαξιμότητας για βύσματα και υποδοχές εξαρτημάτων
IEC 60332-1	Δοκιμές σε ηλεκτρικά καλώδια υπό συνθήκες πυρκαγιάς
ΕΛΟΤ EN 60335-1	Ηλεκτρικές συσκευές οικιακής και παρόμοιας χρήσης - Ασφάλεια - Μέρος 1: Γενικές απαιτήσεις
ΕΛΟΤ EN 60335-2-53	Ηλεκτρικές συσκευές οικιακής και παρόμοιας χρήσης - Ασφάλεια - Μέρος 2-53: Ειδικές απαιτήσεις για ηλεκτρικές θερμαντικές συσκευές σάουνας
ΕΛΟΤ EN 60439-2	Σύνολα διατάξεων διακοπής και ελέγχου χαμηλής τάσης - Μέρος 2: Ειδικές απαιτήσεις για συστήματα ζυγών διανομής
ΕΛΟΤ EN 60439-4	Σύνολα διατάξεων διακοπής και ελέγχου χαμηλής τάσης - Μέρος 4: Ειδικές απαιτήσεις για σύνολα διατάξεων που προορίζονται για τοποθέτηση σε εργοτάξια (ACS)
ΕΛΟΤ EN 60598-2-23	Φωτιστικά σώματα - Μέρος 2-23: Ειδικές απαιτήσεις - Συστήματα φωτισμού εξαιρετικά χαμηλής τάσης για λαμπτήρες νήματος
ΕΛΟΤ EN 60695-11-10	Δοκιμές για κίνδυνο φωτιάς - Μέρος 11-10: Φλόγες δοκιμής - Μέθοδοι δοκιμής με οριζόντια και κατακόρυφη φλόγα 50 W
ΕΛΟΤ EN 60695-11-20	Δοκιμές για κίνδυνο φωτιάς - Μέρος 11-20: Φλόγες δοκιμής - Μέθοδοι δοκιμής με φλόγα 500 W
ΕΛΟΤ EN 60695-2-1	Δοκιμές για κίνδυνο φωτιάς
ΕΛΟΤ EN 60947-2	Διατάξεις διακοπής και ελέγχου χαμηλής τάσης - Μέρος 2: Αυτόματοι διακόπτες κυκλώματος
ΕΛΟΤ EN 61008-1	Ηλεκτρικά εξαρτήματα - Αυτόματοι διακόπτες διαρροής χωρίς ενσωματωμένη προστασία από υπερένταση για οικιακή και παρόμοιες χρήσεις – Μέρος 1: Γενικοί κανόνες
ΕΛΟΤ EN 61009-1	Ηλεκτρικά εξαρτήματα - Αυτόματοι διακόπτες διαρροής με ενσωματωμένη προστασία από υπερένταση για οικιακή και παρόμοιες χρήσεις – Μέρος 1: Γενικοί κανόνες