



ΜΕΤΑΠΤΥΧΙΑΚΟ ΠΡΟΓΡΑΜΜΑ ΣΠΟΥΔΩΝ

ΤΕΧΝΟΛΟΓΙΕΣ ΠΕΡΙΒΑΛΛΟΝΤΟΣ
ΣΤΗΝ ΠΕΡΙΒΑΛΛΟΝΤΙΚΗ ΝΟΜΟΘΕΣΙΑ

Διαχείριση Φυσικών Πόρων και Οικοσυστημάτων I

**Ποιότητα αναλύσεων
περιβαλλοντικού ενδιαφέροντος –
Υδατικά συστήματα**

Κ. Χριστοφορίδης

email: kochristo@env.duth.gr

Γενικά

- **Εισαγωγή**

- Αναλυτική χημεία - αρχές

- **Πιστοποίηση ποιότητας**

- Διεργασιών, προϊόντων, φυσικού περιβάλλοντος

- **Διεθνές πρότυπο ISO/IEC 17025**

- απαιτήσεις που πρέπει να ικανοποιούνται



Οδηγία Πλαίσιο της ΕΕ για τα Ύδατα 2000/60/ΕΚ

ΟΠΥ

Θεσπίζει κανόνες για την πρόληψη της υποβάθμισης της κατάστασης των υδατικών συστημάτων στην Ευρωπαϊκή Ένωση (ΕΕ) και την επίτευξη καλής κατάστασης των ποταμών, των λιμνών και των υπόγειων υδάτων της Ευρώπης



Οδηγία Πλαίσιο για τα Νερά



European Commission, DG Environment
Unit D.2: Water and Marine

Water Framework Directive

European Parliament and Council Directive 2000/60/EC
(OJ L 327, 22.12.2000, p.1)

as amended by European Parliament and Council
Decision No 2455/2001/EC establishing the list of
priority substances
(OJ L 331, 15.12.2001, p. 1)

Commission Decision 2005/646/EC establishing a
register of intercalibration sites
(OJ L 243, 19.9.2005, p. 1)

Οδηγία Πλαίσιο της ΕΕ για τα Ύδατα 2000/60/ΕΚ

ΟΠΥ περιλαμβάνει:

- την προστασία όλων των μορφών υδατικών συστημάτων (επιφανειακά, υπόγεια, εσωτερικά, μεταβατικά ύδατα)
- αποκατάσταση των οικοσυστημάτων μέσα και γύρω από αυτά τα υδατικά συστήματα
- μείωση της ρύπανσης στα υδατικά συστήματα
- διασφάλιση αειφόρου χρήσης των υδάτων από τα άτομα και τις επιχειρήσεις.



THE WATER FRAMEWORK DIRECTIVE

WATER BASICS SERIES

WAREG
European Water Regulators

Οδηγία Πλαίσιο της ΕΕ για τα Ύδατα 2000/60/ΕΚ

ΟΠΥ - ΒΑΣΙΚΑ ΣΗΜΕΙΑ

Θέτει σαφείς αρμοδιότητες στις εθνικές αρχές:

- να εντοπίσουν τις εκάστοτε περιοχές λεκάνης απορροής ποταμού στο έδαφός τους, δηλαδή τις περιβάλλουσες χερσαίες περιοχές που αποστραγγίζονται σε συγκεκριμένα ποτάμια συστήματα
- να ορίσουν αρχές διαχείρισης των εν λόγω λεκανών
- να αναλύσουν τα χαρακτηριστικά κάθε λεκάνης απορροής και να ορίσουν συνθήκες αναφοράς για κάθε τύπο υδατικού συστήματος ώστε να προσδιοριστεί η κατάστασή τους
- να αναλύσουν τις επιπτώσεις των ανθρώπινων δραστηριοτήτων και να διενεργήσουν οικονομική ανάλυση της χρήσης του ύδατος
- να παρακολουθούν την κατάσταση των υδάτων σε κάθε λεκάνη
- να καταχωρίζουν σε μητρώο τις προστατευόμενες περιοχές, όπως τις περιοχές που χρησιμοποιούνται για το πόσιμο νερό, οι οποίες απαιτούν ειδική προσοχή
- να καταρτίσουν και να υλοποιήσουν «σχέδια διαχείρισης λεκάνης απορροής ποταμών» για την πρόληψη της υποβάθμισης των επιφανειακών υδατικών συστημάτων, την προστασία και βελτίωση των υπόγειων υδάτων και τη διατήρηση προστατευόμενων περιοχών
- να διασφαλίζουν ότι το κόστος των υπηρεσιών ύδατος ανακτάται έτσι ώστε οι πόροι να χρησιμοποιούνται αποτελεσματικά και ο ρυπαίνων να πληρώνει
- να παρέχουν πληροφόρηση στο κοινό και να διενεργούν διαβουλεύσεις σχετικά με τα σχέδια διαχείρισης λεκάνης απορροής ποταμών

Οδηγία Πλαίσιο της ΕΕ για τα Ύδατα 2000/60/ΕΚ

ΟΠΥ

Διαδοχικές τροποποιήσεις έχουν ενσωματωθεί στο πρωτότυπο κείμενο

Απόφαση αριθ. **2455/2001/ΕΚ** του Ευρωπαϊκού Κοινοβουλίου και του Συμβουλίου, για τη θέσπιση του καταλόγου ουσιών προτεραιότητας στον τομέα της πολιτικής των υδάτων (τροποποίησης της οδηγίας 2000/60/ΕΚ).

2455/2001/ΕΚ ορίζει τον πρώτο κατάλογο 33 ουσιών ή ομάδων ουσιών στις οποίες έχει δοθεί προτεραιότητα

Οδηγία **2013/39/ΕΕ** του Ευρωπαϊκού Κοινοβουλίου και του Συμβουλίου για την τροποποίηση των οδηγιών 2000/60/ΕΚ και 2008/105/ΕΚ

Ενοποιημένη απόδοση:

<https://eur-lex.europa.eu/legal-content/EL/TXT/?uri=celex%3A02008L0105-20130913>



European Commission, DG Environment
Unit D.2: Water and Marine

Water Framework Directive

European Parliament and Council Directive 2000/60/EC
(OJ L 327, 22.12.2000, p.1)

as amended by European Parliament and Council
Decision No 2455/2001/EC establishing the list of
priority substances
(OJ L 331, 15.12.2001, p. 1)

Commission Decision 2005/646/EC establishing a
register of intercalibration sites
(OJ L 243, 19.9.2005, p. 1)



THE WATER FRAMEWORK DIRECTIVE

WATER BASICS SERIES

WAREG
European Water Regulators

Οδηγία Πλαίσιο της ΕΕ για τα Ύδατα

Ποιότητα περιβάλλοντος

Οδηγία 2008/105/ΕΚ του Ευρωπαϊκού Κοινοβουλίου και του Συμβουλίου, σχετικά με πρότυπα ποιότητας περιβάλλοντος στον τομέα της πολιτικής των υδάτων

(Τροποποίηση της οδηγίας 2000/60/ΕΚ)

Οδηγία 2013/39/ΕΕ του Ευρωπαϊκού Κοινοβουλίου και του Συμβουλίου, για την τροποποίηση των οδηγιών 2000/60/ΕΚ και 2008/105/ΕΚ όσον αφορά τις ουσίες προτεραιότητας στον τομέα της πολιτικής των υδάτων



Legal Framework

- **Environmental Quality Standards Directive**
2008/105/EC (EQSD) lists priority substances and sets EQSs for them.
-> assessment of **chemical status** under WFD.
- Amended by Directive 2013/39/EU:
-> **addition of 12 new priority substances** and their EQSs

Οδηγία Πλαίσιο της ΕΕ για τα Ύδατα - 2008/105/EK

Εκτιμώντας τα ακόλουθα:

Η χημική ρύπανση των επιφανειακών υδάτων συνιστά απειλή τόσο για το υδάτινο περιβάλλον, με επιπτώσεις όπως η οξεία και η χρόνια τοξικότητα για υδρόβιους οργανισμούς, η σύρευση στο οικοσύστημα και οι απώλειες βιοποικιλότητας, όσο και για την ανθρώπινη υγεία.

Θα πρέπει να δοθεί προτεραιότητα στον εντοπισμό των αιτιών της ρύπανσης και να αντιμετωπιστούν οι εκπομπές στην πηγή.

Η κοινοτική πολιτική για το περιβάλλον πρέπει να βασίζεται στις αρχές της προφύλαξης και της προληπτικής δράσης κατά προτεραιότητα στην πηγή...

Το περιβάλλον και η υγεία καθώς και η ποιότητα ζωής αποτελούν πρωταρχικής σημασίας περιβαλλοντικές προτεραιότητες, με ιδιαίτερη έμφαση στην ανάγκη θέσπισης ειδικότερης νομοθεσίας στον τομέα της πολιτικής των υδάτων...



Legal Framework

- **Environmental Quality Standards Directive**
2008/105/EC (EQSD) lists priority substances and sets EQSs for them.
-> assessment of **chemical status** under WFD.
- Amended by Directive 2013/39/EU:
-> **addition of 12 new priority substances** and their EQSs

Οδηγία Πλαίσιο της ΕΕ για τα Ύδατα - 2008/105/EK

Εκτιμώντας τα ακόλουθα:

Η οδηγία 2000/60/EK καθορίζει στρατηγική κατά της ρύπανσης των υδάτων και προβλέπει νέα ειδικά μέτρα για τον έλεγχο της ρύπανσης και για τα **πρότυπα ποιότητας περιβάλλοντος** (ΠΠΠ).

Τα κράτη μέλη θα πρέπει να εφαρμόζουν τα αναγκαία, σύμφωνα με το άρθρο 16 παράγραφοι 1 και 8 της οδηγίας 2000/60/EK, μέτρα για την προοδευτική μείωση της ρύπανσης από τις ουσίες προτεραιότητας και την παύση ή τη σταδιακή εξάλειψη των εκπομπών

Η παρούσα οδηγία καθορίζει ΠΠΠ σύμφωνα με τις διατάξεις και τους στόχους της οδηγίας 2000/60/EK.



Legal Framework

- **Environmental Quality Standards Directive**
2008/105/EC (EQSD) lists priority substances and sets EQSs for them.
-> assessment of **chemical status** under WFD.
- Amended by Directive 2013/39/EU:
-> **addition of 12 new priority substances** and their EQSs

Οδηγία Πλαίσιο της ΕΕ για τα Ύδατα - 2008/105/EK

Εκτιμώντας τα ακόλουθα:

Τα κράτη μέλη θα πρέπει να βελτιώσουν τις διαθέσιμες γνώσεις και στοιχεία για τις πηγές των ουσιών προτεραιότητας και τους τρόπους με τους οποίους προκαλείται η ρύπανση για να μπορούν να προκρίνονται αποτελεσματικές και εύστοχες επιλογές ελέγχου.

Τα κράτη μέλη θα πρέπει να παρακολουθούν τα ιζήματα και τους ζώντες οργανισμούς με τη δέουσα συχνότητα με σκοπό να παρέχουν επαρκή δεδομένα για την αξιόπιστη ανάλυση των μακροπρόθεσμων τάσεων εκείνων των ουσιών προτεραιότητας που τείνουν να συγκεντρώνονται σε ιζήματα ή/και ζώντες οργανισμούς.

Η Επιτροπή θα πρέπει να συνεχίσει να επανεξετάζει τον κατάλογο ουσιών προτεραιότητας.

Το υδάτινο περιβάλλον είναι δυνατό να επιβαρύνεται από χημική ρύπανση τόσο βραχυπρόθεσμα όσο και μακροπρόθεσμα, και κατά συνέπεια, ως βάση για τον καθορισμό των ΠΠΠ θα πρέπει να χρησιμοποιούνται δεδομένα τόσο για οξείες όσο και για χρόνιες επιπτώσεις.



Legal Framework

- **Environmental Quality Standards Directive**
2008/105/EC (EQSD) lists priority substances and sets EQSs for them.
-> assessment of **chemical status** under WFD.
- Amended by Directive 2013/39/EU:
-> **addition of 12 new priority substances** and their EQSs

Πρότυπα ποιότητας περιβάλλοντος - 2008/105/ΕΚ

Πρότυπα ποιότητας περιβάλλοντος

καθορίζει πρότυπα ποιότητας περιβάλλοντος (ΠΠΠ) για ουσίες προτεραιότητας και ορισμένους άλλους ρύπους, όπως προβλέπεται στο άρθρο 16 της οδηγίας 2000/60/ΕΚ, με στόχο την επίτευξη καλής χημικής κατάστασης



Legal Framework

- **Environmental Quality Standards Directive**
2008/105/EC (EQSD) lists priority substances and sets EQSs for them.
-> assessment of **chemical status** under WFD.
- Amended by Directive 2013/39/EU:
-> **addition of 12 new priority substances** and their EQSs

Πρότυπα ποιότητας περιβάλλοντος - 2008/105/ΕΚ

ΠΑΡΑΡΤΗΜΑ Ι

ΠΡΟΤΥΠΑ ΠΟΙΟΤΗΤΑΣ ΠΕΡΙΒΑΛΛΟΝΤΟΣ ΓΙΑ ΟΥΣΙΕΣ ΠΡΟΤΕΡΑΙΟΤΗΤΑΣ ΚΑΙ ΟΡΙΣΜΕΝΕΣ ΑΛΛΕΣ ΡΥΠΟΓΟΝΕΣ ΟΥΣΙΕΣ

ΜΕΡΟΣ Α: ΠΡΟΤΥΠΑ ΠΟΙΟΤΗΤΑΣ ΠΕΡΙΒΑΛΛΟΝΤΟΣ (ΠΗΠ)

EMT : ετήσια μέση τιμή.

ΜΕΣ : μέγιστη επιτρεπόμενη συγκέντρωση.

Μονάδα : [μg/l] για τις στήλες (4) έως (7)

[μg/kg υγρού βάρους] για τη στήλη (8)

(1)	(2)	(3)	(4)	(5)	(6)	(7)	(8)
Αριθ.	Όνομασία της ουσίας	Αριθμός CAS ⁽¹⁾	EMT-ΠΗΠ ⁽²⁾ Επιφανειακά ύδατα ενδοχώρας ⁽³⁾	EMT-ΠΗΠ ⁽²⁾ Λοιπά επιφανειακά ύδατα	ΜΕΣ-ΠΗΠ ⁽⁴⁾ Επιφανειακά ύδατα ενδοχώρας ⁽³⁾	ΜΕΣ-ΠΗΠ ⁽⁴⁾ Λοιπά επιφανειακά ύδατα	ΠΗΠ Ζώντες οργανισμοί ⁽¹²⁾
(1)	Alachlor	15972-60-8	0,3	0,3	0,7	0,7	
(2)	Ανθρακένιο	120-12-7	0,1	0,1	0,1	0,1	
(3)	Ατραζίνη	1912-24-9	0,6	0,6	2,0	2,0	
(4)	Βενζόλιο	71-43-2	10	8	50	50	
(5)	Βρωμιούχοι διφαινυλαιθέρες ⁽⁵⁾	32534-81-9			0,14	0,014	0,0085
(6)	Κάδμιο και οι ενώσεις του (ανάλογα με τις κατηγορίες σκληρότητας νερού) ⁽⁶⁾	7440-43-9	≤ 0,08 (Κατηγορία 1) 0,08	0,2	≤ 0,45 (Κατηγορία 1) 0,45 (Κατηγορία	≤ 0,45 (Κατηγορία 1) 0,45 (Κατηγορία	

Κατάλογος ουσιών προτεραιότητας - Οδηγία 2013/39/ΕΕ

ΠΑΡΑΡΤΗΜΑ Ι

«ΠΑΡΑΡΤΗΜΑ Χ

ΚΑΤΑΛΟΓΟΣ ΟΥΣΙΩΝ ΠΡΟΤΕΡΑΙΟΤΗΤΑΣ ΣΤΟΝ ΤΟΜΕΑ ΤΗΣ ΠΟΛΙΤΙΚΗΣ ΤΩΝ ΥΔΑΤΩΝ

Αριθμός	Αριθμός CAS ⁽¹⁾	Αριθμός ΕΕ ⁽²⁾	Όνομασία ουσίας προτεραιότητας ⁽³⁾	Χαρακτηριζόμενη ως επικίνδυνη ουσία προτεραιότητας
(1)	15972-60-8	240-110-8	Alachlor	
(2)	120-12-7	204-371-1	Ανθρακένιο	X
(3)	1912-24-9	217-617-8	Ατραζίνη	
(4)	71-43-2	200-753-7	Βενζόλιο	
(5)	δεν εφαρμόζεται	δεν εφαρμόζεται	Βρωμιούχοι διφαινυλαιθέρες	X ⁽⁴⁾
(6)	7440-43-9	231-152-8	Κάδμιο και οι ενώσεις του	X
(7)	85535-84-8	287-476-5	Χλωροαλκάνια C ₁₀₋₁₃	X
(8)	470-90-6	207-432-0	Chlorfenvinphos	

Πρότυπα ποιότητας περιβάλλοντος - Οδηγία 2013/39/ΕΕ

ΠΡΟΤΥΠΑ ΠΟΙΟΤΗΤΑΣ ΠΕΡΙΒΑΛΛΟΝΤΟΣ ΓΙΑ ΟΥΣΙΕΣ ΠΡΟΤΕΡΑΙΟΤΗΤΑΣ ΚΑΙ ΟΡΙΣΜΕΝΕΣ ΑΛΛΕΣ ΡΥΠΟΓΟΝΕΣ ΟΥΣΙΕΣ

ΜΕΡΟΣ Α: ΠΡΟΤΥΠΑ ΠΟΙΟΤΗΤΑΣ ΠΕΡΙΒΑΛΛΟΝΤΟΣ (ΠΠΠ)

EMT : ετήσια μέση τιμή.

ΜΕΣ : μέγιστη επιτρεπόμενη συγκέντρωση.

Μονάδα : [μg/l] για τις στήλες (4) έως (7)
[μg/kg υγρού βάρους] για τη στήλη (8)

(1)	(2)	(3)	(4)	(5)	(6)	(7)	(8)
Αριθ.	Ονομασία της ουσίας	Αριθμός CAS ⁽¹⁾	EMT-ΠΠΠ ⁽²⁾ Επιφανειακά ύδατα ενδοχώρας ⁽³⁾	EMT-ΠΠΠ ⁽²⁾ Λοιπά επιφανειακά ύδατα	ΜΕΣ-ΠΠΠ ⁽⁴⁾ Επιφανειακά ύδατα ενδοχώρας ⁽³⁾	ΜΕΣ-ΠΠΠ ⁽⁴⁾ Λοιπά επιφανειακά ύδατα	ΠΠ Ζών οργανισμ
(1)	Alachlor	15972-60-8	0,3	0,3	0,7	0,7	
(2)	Ανθρακένιο	120-12-7	0,1	0,1	0,1	0,1	
(3)	Ατραζίνη	1912-24-9	0,6	0,6	2,0	2,0	
(4)	Βενζόλιο	71-43-2	10	8	50	50	

Εισαγωγή

Αναλυτική χημεία

Ο κλάδος της χημείας που αναλύει τη χημική σύσταση μέσω ποιοτικής (ύπαρξης ή απουσίας συγκεκριμένων χημικών ειδών) και ποσοτικής (την ποσότητα κάθε επιβεβαιωμένου χημικού είδους) ανάλυσης αγνώστων δειγμάτων.



Εισαγωγή

Αναλυτική χημεία

Έλεγχος ποιότητας δειγμάτων (προϊόν, απόβλητο, δείγματα φυσικού περιβάλλοντος)

Απαιτείται ένα στάδιο πιστοποίησης της ποιότητας δειγμάτων

Τα απαραίτητα συστατικά πρέπει να διατηρούνται στα βέλτιστα επίπεδα, ενώ ορισμένες ουσίες πρέπει να διατηρούνται κάτω από το μέγιστο επιτρεπόμενο από το νόμο



Εισαγωγή

Αναλυτική χημεία

Έλεγχος ποιότητας δειγμάτων (προϊόν, απόβλητο, δείγματα φυσικού περιβάλλοντος)

Παρακολούθηση και έλεγχος των ρύπων στο περιβάλλον

Βαρέα μέταλλα, παρασιτοκτόνα, NO_x , SO_x , έλεγχο των λυμάτων.

Απαιτείται ευαίσθητη και ακριβής ανάλυση για να καταστεί δυνατή η αξιολόγηση της κατανομής και της στάθμης ενός ρύπου στο περιβάλλον.



Αναλυτική χημεία - Τί πραγματεύεται

Αναλυτική χημεία - Τί πραγματεύεται

- Υπάρχει σίδηρος στον πυθμένα μιας λίμνης?
- Αν ναι σε τι συγκέντρωση?
- Ποια διαδικασία πρέπει να ακολουθηθεί για τη σωστή λήψη του δείγματος?
- Ποια διαδικασία πρέπει να ακολουθηθεί για τη διατήρηση του δείγματος?
- Υπάρχει χαλκός στο νερό μιας λίμνης? Σε τι ποσότητα.
- Αν ναι, υπάρχει διαβάθμιση στο νερό της λίμνης?
- Ποια η περιεκτικότητα σε παρακεταμόλη ενός δισκίου Deron?



Πεδία εφαρμογής

Πεδία εφαρμογής - Παραδείγματα

- Βασική έρευνα

Τα πρώτα βήματα για τη μελέτη των λεπτομερειών ενός άγνωστου συστήματος συχνά περιλαμβάνουν την αναγνώριση των συστατικών του μέσω ποιοτικής χημικής ανάλυσης. Οι έρευνες παρακολούθησης συνήθως απαιτούν δομικές/διαρθρωτικές πληροφορίες και ποσοτικές μετρήσεις. Αυτό το μοτίβο εμφανίζεται σε διαφορετικούς τομείς όπως η σύνθεση νέων φαρμάκων, παραγωγή φυτοφαρμάκων, μελέτη μετεωριτών κ.α.



Πεδία εφαρμογής

Πεδία εφαρμογής - Παραδείγματα

- Ανάπτυξη προϊόντων

Ο σχεδιασμός και η ανάπτυξη ενός νέου προϊόντος εξαρτάται συχνά από τη δημιουργία μιας σύνδεσης μεταξύ της χημικής του σύνθεσης και των φυσικών ιδιοτήτων του ή των επιδόσεών του.

Τυπικά παραδείγματα είναι η ανάπτυξη κραμάτων και σύνθετων πολυμερών.



Πεδία εφαρμογής

Πεδία εφαρμογής - Παραδείγματα

- Έλεγχος ποιότητας προϊόντος

Στις περισσότερες μεταποιητικές βιομηχανίες απαιτείται ένα στάδιο πιστοποίησης της ποιότητας του προϊόντος ή να πιστοποιείται η ομοιόμορφη δομή/σύσταση του προϊόντος. Για να εξασφαλιστεί η τήρηση αυτής της απαίτησης, τόσο οι πρώτες ύλες όσο και τα τελικά προϊόντα υποβάλλονται σε εκτεταμένη χημική ανάλυση. Αφενός, τα απαραίτητα συστατικά πρέπει να διατηρούνται στα βέλτιστα επίπεδα, ενώ ορισμένες ουσίες πρέπει να διατηρούνται κάτω από το μέγιστο επιτρεπόμενο από το νόμο.



Πεδία εφαρμογής

Πεδία εφαρμογής - Παραδείγματα

- Παρακολούθηση και έλεγχος των ρύπων στο περιβάλλον

Βαρέα μέταλλα, παρασιτοκτόνα (π.χ. οργανοχλωριωμένες ενώσεις), NO_x , SO_x , αντιπροσωπεύουν γνωστά προβλήματα ρύπανσης.

Απαιτείται ευαίσθητη και ακριβής ανάλυση για να καταστεί δυνατή η αξιολόγηση της κατανομής και της στάθμης ενός ρύπου στο περιβάλλον.

Επίσης, η χημική ανάλυση είναι απαραίτητη για τον έλεγχο των λυμάτων (βιομηχανικών, αστικών, νοσοκομειακών)



Πεδία εφαρμογής

Πεδία εφαρμογής - Παραδείγματα

- Ιατρικές και Κλινικές Μελέτες

Τα επίπεδα διαφόρων στοιχείων και ενώσεων στα σωματικά υγρά είναι σημαντικοί δείκτες διαταραχών (π.χ. η περιεκτικότητα σε σάκχαρα συνδέεται με τον διαβήτη, η περιεκτικότητα σε σίδηρο με την αναιμία κ.α.)



Βασικές έννοιες

Αναλυτική Χημεία – Βασικές έννοιες

- Όταν μία ανάλυση περιορίζεται στον προσδιορισμό ενός ή περισσοτέρων στοιχείων σε ένα δείγμα ονομάζεται ποιοτική (*qualitative analysis*)
- Όταν μία ανάλυση πραγματοποιείται για την εύρεση της ποσότητας μιας ή περισσοτέρων ουσιών ονομάζεται ποσοτική (*quantitative analysis*).
- Η αναλυτική χημεία εστιάζει στο χημικό χαρακτήρα της ύλης σε ποιοτικό και ποσοτικό επίπεδο



Βασικές έννοιες

Αναλυτική Χημεία – Βασικές έννοιες

- Πώς γίνεται η ανάλυση:

Οι ενόργανες τεχνικές παρέχουν τη μέτρηση μιας φυσικής ή φυσικοχημικής παραμέτρου η οποία συνδέεται με την τιμή της επιθυμητής αναλυτικής πληροφορίας που κατά κανόνα είναι η συγκέντρωση.

Η μετατροπή της μετρούμενης παραμέτρου σε αναλυτική πληροφορία γίνεται με μια από τις τεχνικές ποσοτικοποίησης (*quantification*).

Αναλύτης: Οι ουσίες που πρόκειται να αναλυθούν ονομάζονται **αναλύτες**



Βασικές έννοιες

Αναλυτική Χημεία – Βασικές έννοιες

- Αναλυτικά προβλήματα και η λύση τους

Οι λύσεις όλων των αναλυτικών προβλημάτων, τόσο ποιοτικών όσο και ποσοτικών, ακολουθούν το ίδιο βασικό πρότυπο. Αυτό μπορεί να περιγράψει σε επτά γενικούς τίτλους.

1. Επιλογή της μεθόδου
2. Δειγματοληψία
3. Επεξεργασία δείγματος
4. Διαχωρισμός
5. Τελική ανάλυση / μέτρηση
6. Επικύρωση της μεθόδου
7. Επεξεργασία και Αξιολόγηση των αποτελεσμάτων



Βασικές έννοιες

Αναλυτική Χημεία – Βασικές έννοιες

- Αναλυτικά προβλήματα και η λύση τους

*Πρώτα από όλα όμως πρέπει να **διατυπωθούν οι ερωτήσεις** στις οποίες αναζητούμε απαντήσεις και να μετατρέψουμε τις γενικές ερωτήσεις σε ειδικές που να μπορούν να απαντηθούν μέσω χημικών μετρήσεων.*



Επιλογή της μεθόδου

Αναλυτική Χημεία – Βασικές έννοιες

1. Επιλογή της μεθόδου

Η επιλογή της μεθόδου ανάλυσης είναι ένα σημαντικό βήμα για την επίλυση ενός αναλυτικού προβλήματος. Μια επιλογή δεν μπορεί να γίνει μέχρι να καθορισθεί το συνολικό πρόβλημα.

Αναπόφευκτα, στην επιλεγείσα μέθοδο, πρέπει να επιτευχθεί συμβιβασμός μεταξύ της επιθυμητής ευαισθησίας, ακρίβειας και του σχετικού κόστους.

Για παράδειγμα, η φασματομετρία φθορισμού ακτίνων Χ μπορεί να παρέχει ταχεία αλλά μάλλον ασαφή ποσοτικά αποτελέσματα σε ένα πρόβλημα ιχνοστοιχείων. Η φασματοφωτομετρία ατομικής απορρόφησης, από την άλλη πλευρά, θα παρέχει ακριβέστερα δεδομένα, αλλά εις βάρος των πιο χρονοβόρων χημικών χειρισμών.

Σε αυτό το βήμα θα πρέπει να γίνει μία έρευνα στη βιβλιογραφία για την εύρεση κατάλληλων μεθόδων.



Δειγματοληψία

Αναλυτική Χημεία – Βασικές έννοιες

2. Δειγματοληψία

Η σωστή δειγματοληψία είναι ο ακρογωνιαίος λίθος της αξιόπιστης ανάλυσης. Θα πρέπει να αποφασισθεί το πώς, πού και πότε πρέπει να ληφθεί ένα δείγμα ώστε να είναι πραγματικά αντιπροσωπευτικό της παραμέτρου που πρόκειται να μετρηθεί.

Αν κάποιος ξεκινήσει με λάθος επιλεγμένο δείγμα ή δείγμα που μεταβάλλεται στο χρονικό διάστημα μεταξύ της συλλογής του και της ανάλυσής του, τα αποτελέσματα δε έχουν νόημα



Επεξεργασία δείγματος

Αναλυτική Χημεία – Βασικές έννοιες

3. Επεξεργασία δείγματος

Για ποσοτική ανάλυση, η ποσότητα του δείγματος που λαμβάνεται συνήθως μετράται με μάζα ή όγκο. Όταν υπάρχει ομοιογενές δείγμα, αυτό μπορεί να υποδιαιρεθεί χωρίς περαιτέρω επεξεργασία. Σε πολλά στερεά δείγματα απαιτείται συνήθως σύνθλιψη και ανάμιξη. Το δείγμα συχνά χρειάζεται πρόσθετη προετοιμασία για ανάλυση, όπως ξήρανση, ανάφλεξη και διάλυση.



Διαχωρισμός

Αναλυτική Χημεία – Βασικές έννοιες

4. Διαχωρισμός

Σε μεγάλο μέρος αναλυτικών μετρήσεων παρουσιάζεται το πρόβλημα των παρεμβολών από άλλα συστατικά του δείγματος. Οι νεότερες μέθοδοι χρησιμοποιούν όλο και περισσότερο τεχνικές που περιλαμβάνουν όργανα (**ενόργανη ανάλυση**) για τη διάκριση μεταξύ των σημάτων που λαμβάνονται από τον **αναλύτη** και τις παρεμβολές. Ωστόσο, αυτή η διάκριση δεν είναι πάντοτε δυνατή και μερικές φορές μπορεί να χρησιμοποιηθεί μια επιλεκτική χημική αντίδραση για να απομακρυνθούν οι παρεμβολές. Εάν η προσέγγιση αυτή αποτύχει, ο διαχωρισμός του αναλύτη από το παρεμβαλλόμενο στοιχείο θα είναι απαραίτητος. Όπου πρόκειται να πραγματοποιηθούν ποσοτικές μετρήσεις, οι διαχωρισμοί πρέπει επίσης να είναι ποσοτικοί ή να δώσουν μια γνωστή ανάκτηση του αναλύτη.



Τελική ανάλυση / μέτρηση

Αναλυτική Χημεία – Βασικές έννοιες

5. Τελική ανάλυση / μέτρηση

Το βήμα αυτό είναι συχνά το ταχύτερο από τα επτά αλλά η ακρίβειά του εξαρτάται όχι μόνο από τις συνθήκες που θα επιλεγούν αλλά και από τα προηγούμενα στάδια. Η θεμελιώδης αναγκαιότητα είναι μια γνωστή αναλογία μεταξύ του μεγέθους της μέτρησης και της ποσότητας του υπάρχοντος αναλύτη.



Επικύρωση της μεθόδου

Αναλυτική Χημεία – Βασικές έννοιες

6. Επικύρωση της μεθόδου

Είναι άσκοπο να διεξάγεται η ανάλυση εκτός εάν τα αποτελέσματα που λαμβάνονται είναι αξιόπιστα. Αυτό μπορεί να διασφαλιστεί μόνο με την κατάλληλη επικύρωση της μεθόδου πριν από τη χρήση και την επακόλουθη παρακολούθηση της απόδοσής της. Η ανάλυση των επικυρωμένων προτύπων είναι η πιο ικανοποιητική προσέγγιση. Τα επικυρωμένα πρότυπα αναλύθηκαν εκτενώς με μια ποικιλία μεθόδων και έχει προκύψει μια αποδεκτή τιμή για συγκεκριμένο αναλύτη.

Η επιλογή του προτύπου παίζει σημαντικό ρόλο. Θα πρέπει να επιλεγεί ένα πρότυπο το οποίο να έχει μία μήτρα ή να βρίσκεται σε περιβάλλον παρόμοιο με εκείνη του δείγματος.

Προκειμένου να διασφαλιστεί η ακριβής ανάλυση, τα πρότυπα πρέπει να αναλύονται εκ νέου σε τακτά χρονικά διαστήματα.



Επεξεργασία και Αξιολόγηση των αποτελεσμάτων

Αναλυτική Χημεία – Βασικές έννοιες

7. Επεξεργασία και Αξιολόγηση των αποτελεσμάτων

Τα αποτελέσματα που προκύπτουν από μια ανάλυση πρέπει να αξιολογούνται με τις κατάλληλες μεθόδους (π.χ. στατιστικές) και η ερμηνεία τους θα πρέπει να γίνεται έχοντας λάβει υπόψιν το αρχικό πρόβλημα.



Φύση αναλυτικών τεχνικών

Αναλυτική Χημεία – Βασικές έννοιες

Φύση αναλυτικών τεχνικών

Συνήθως παρουσιάζεται μία διαφοροποίηση / ταξινόμηση των τεχνικών που χρησιμοποιούνται στην αναλυτική χημεία σε **κλασικές** και σε αυτές που χρησιμοποιούν **οργανολογία** (ενόργανη ανάλυση)

Οι πρώτες περιλαμβάνουν μεθόδους «**υγρής χημείας**», **βαρομετρικές** αναλύσεις και **τιτλοδοτήσεις** ενώ η δεύτερες πραγματοποιούνται με τη χρήση ενός οργάνου.

Αυτού του είδους η ταξινόμηση έχει ιστορικές βάσεις και σε μεγάλο βαθμό είναι πλασματική, καθώς δεν υπάρχει θεμελιώδης διαφορά μεταξύ των μεθόδων στις δύο ομάδες.

Όλες οι αναλυτικές μεθοδολογίες περιλαμβάνουν τη συσχέτιση μιας **φυσικής μέτρησης** με **τον τύπο** και **τη συγκέντρωση της αναλυόμενης ουσίας**.



Φύση αναλυτικών τεχνικών

Αναλυτική Χημεία – Βασικές έννοιες

Φύση αναλυτικών τεχνικών

Ένας πιο αποτελεσματικός τρόπος ταξινόμησης είναι με βάση τη φυσική παράμετρο που αναλύεται

Μέθοδος	Μετρήσιμη ιδιότητα
Βαρομετρική	βάρος της καθαρής αναλυόμενης ουσίας ή μιας στοιχειομετρικής ένωσης που την περιέχει
Ογκομετρική	όγκος τυποποιημένου διαλύματος αντιδραστηρίου που αντιδρά με τον αναλύτη
φασματομετρία	ένταση της ηλεκτρομαγνητικής ακτινοβολίας που εκπέμπεται ή απορροφάται από την αναλυόμενη ουσία
ηλεκτροχημεία	ηλεκτρικές ιδιότητες των διαλυμάτων της αναλυόμενης ουσίας
φασματομετρία μάζας	μοριακά θραύσματα που προέρχονται από τον αναλύτη
χρωματογραφία	φυσικοχημικές ιδιότητες των μεμονωμένων αναλυτών μετά τον διαχωρισμό



Σημασία για το φυσικό περιβάλλον

Αναλυτική Χημεία – Βασικές έννοιες

- Σημασία της αναλυτικής χημείας και της δειγματοληψίας σε περιβαλλοντικά συστήματα:
 - Μπορεί να χρησιμοποιηθεί για τον καθορισμό μιας περιβαλλοντικής πολιτικής και κανονισμών
 - Ανάπτυξη σχεδίων πρόληψης και αποκατάστασης της ρύπανσης
 - Για τον προσδιορισμό της τρέχουσας φυσικοχημικής κατάστασης
 - Για την ταυτοποίηση ενός ρύπου και η ταυτοποίηση της πηγής αυτού
 - Ή ακόμη και να διερευνηθεί η αποτελεσματικότητα ενός προγράμματος πρόληψης της ρύπανσης



Δειγματοληψία

Δειγματοληψία - Σημαντικότητα

- Λίγες φυσικοχημικές παράμετροι μπορούν να μετρηθούν άμεσα με τη χρήση ενός σχετικού οργάνου σε ένα περιβαλλοντικό σύστημα. Από τα περιβαλλοντικά συστήματα (υγρό, αέριο, στερεό περιβάλλον) τα πιο πολύπλοκα στην ανάλυση είναι αυτά που χαρακτηρίζονται από το υγρό και στερεό στοιχείο.
- Στις περισσότερες περιπτώσεις, συλλέγεται και αναλύεται ένα μικρό κλάσμα από το υπό μελέτη σύστημα.



Δειγματοληψία

Δειγματοληψία - Σημαντικότητα

- Ο στόχος της λήψης δειγμάτων ή δειγματοληψίας είναι η εξαγωγή ενός κλάσματος του συστήματος που έχει χημικές, φυσικές και βιολογικές ιδιότητες ταυτόσημες με εκείνες του όγκου του προς μελέτη συστήματος.
- **!** Θα πρέπει όλα τα χαρακτηριστικά του δείγματος, ή τουλάχιστον οι παράμετροι που πρόκειται να καθοριστούν, να μην αλλάξουν μέχρι το χρόνο της μέτρησης. Μόνο τότε τα αποτελέσματα της ανάλυσης του δείγματος είναι αντιπροσωπευτικά της σύνθεσης του υπό έλεγχο συστήματος.



Δειγματοληψία

Δειγματοληψία - Σημαντικότητα

- Για να αποτελέσουν τα αναλυτικά δεδομένα πηγή αξιόπιστων και πολύτιμων πληροφοριών που θα οδηγήσουν στην ορθή λήψη αποφάσεων, τα δείγματα πρέπει

1. να συλλέγονται
2. να διατηρούνται
3. να μεταφέρονται και να αποθηκεύονται σωστά

Θα πρέπει επίσης να λαμβάνονται στον **κατάλληλο τόπο, χρόνο και συχνότητα**.

Όλοι αυτοί οι παράγοντες πρέπει να σχεδιάζονται σωστά (**πρωτόκολλο**), λαμβάνοντας υπόψη τα χαρακτηριστικά του υπό μελέτη περιβαλλοντικού συστήματος



Δειγματοληψία

Δειγματοληψία - Σημαντικότητα

- Στόχος της αναλυτικής χημείας σε ζητήματα του φυσικού περιβάλλοντος (Περιβαλλοντική Ανάλυση) είναι να δώσει μία **αντιπροσωπευτική εικόνα** σε σχέση με τις συγκεντρώσεις των διαφόρων ρύπων **στον χώρο** που πραγματοποιείται ένας περιβαλλοντικός έλεγχος **τη στιγμή** που αυτός γίνεται.
- Μία από τις σημαντικότερες δυσκολίες αποτελεί το **μέγεθος** του υπό μελέτη δείγματος (δηλ. το περιβαλλοντικό σύστημα)
- Επειδή είναι πρακτικώς αδύνατο να ελεγχθεί το σύνολο του περιβαλλοντικού τμήματος που εξετάζεται, συλλέγονται σειρές δειγμάτων έτσι ώστε να αντιπροσωπεύουν το σύνολο του περιβαλλοντικού τμήματος
- Γίνεται επομένως κατανοητή η σημαντικότητα της σωστής δειγματοληψίας.



Δειγματοληψία

Δειγματοληψία

- Η δειγματοληψία αυτή καθαυτή ενέχει τον κίνδυνο **σφάλματος** (τυχαίο και συστηματικό). Αυτό δεν μπορεί να αποφευχθεί αλλά πρέπει να λαμβάνονται μέτρα ώστε να περιοριστεί και να μην επηρεάζεται το αποτέλεσμα.
- Η σωστή μέθοδος δειγματοληψίας πρέπει να λαμβάνει υπόψη τα παρακάτω σημεία:
 1. Μέσο στο οποίο θα γίνει η δειγματοληψία (νερό, αέρας, έδαφος, οργανισμοί)
 2. Τι είναι αυτό που θέλουμε να αντιπροσωπεύει το δείγμα (π.χ. ενώσεις που βρίσκονται διαλυμένες στο νερό ή αυτές που βρίσκονται στην αιωρούμενη ύλη)
 3. Το μέγεθος του δείγματος
 4. Ο αριθμός των δειγμάτων



Δειγματοληψία

Δειγματοληψία

- Η δειγματοληψία αυτή καθαυτή ενέχει τον κίνδυνο **σφάλματος** (τυχαίο και συστηματικό). Αυτό δεν μπορεί να αποφευχθεί αλλά πρέπει να λαμβάνονται μέτρα ώστε να περιοριστεί και να μην επηρεάζεται το αποτέλεσμα.
- Η σωστή μέθοδος δειγματοληψίας πρέπει να λαμβάνει υπόψη τα παρακάτω σημεία:
 5. Η χωρική κατανομή των θέσεων δειγματοληψίας (πυκνότητα σταθμών)
 6. Η χρονική περίοδος της δειγματοληψίας. Αν είναι σημαντική η εποχιακή διακύμανση των συγκεντρώσεων στο μέσο της δειγματοληψίας
 7. Ο τρόπος που μπορεί να εκτιμηθεί η ποιότητα του δειγματοληπτικού σχήματος (εκτίμηση ακρίβειας, επαναληψιμότητας)
 8. Ποια είναι τα αποδεκτά επίπεδα σφαλμάτων κατά τη δειγματοληψία



Δειγματοληψία

Δειγματοληψία

- Σημαντικό: η διατήρηση της σύστασης του δείγματος.
- Να διατηρείται το δείγμα για όσο το δυνατό μεγαλύτερο χρονικό διάστημα
- Η δειγματοληψία να είναι απλή και φθηνή

Με βάση τα παραπάνω **σχεδιάζεται** και συντάσσεται ένα λεπτομερές πρωτόκολλο δειγματοληψίας.

Το πρωτόκολλο είναι ιδιαίτερα σημαντικό όταν η δειγματοληψία πραγματοποιείται από διάφορους ανθρώπους και φορείς.



Δειγματοληψία – Υδατικά δείγματα

1. Στιγμαίο δείγμα (grab ή discrete)

Στην περίπτωση που η σύσταση αναμένεται να διαφοροποιείται με το χρόνο τότε είναι **απαραίτητη η συλλογή πολλών στιγμιαίων δειγμάτων** σε καθορισμένες χρονικές στιγμές.

Η λήψη στιγμιαίων δειγμάτων συνίσταται και στην περίπτωση που η σύσταση του νερού παρουσιάζει **μεγάλη διακύμανση στις τιμές κάποιων παραμέτρων** όπως για παράδειγμα όταν παρατηρείται μεγάλη αυξομείωση στις τιμές του pH κάποιας πηγής αποβλήτων.



Δειγματοληψία – Υδατικά δείγματα

2. Σύνθετο δείγμα (*composite*)

Σύνθετο είναι το δείγμα που προκύπτει από την **ανάμειξη** δύο ή περισσοτέρων στιγμιαίων δειγμάτων τα οποία ελήφθησαν από το ίδιο σημείο δειγματοληψίας αλλά **σε διαφορετικές χρονικές στιγμές**.

Είναι αντιπροσωπευτικά της μέσης τιμής σύστασης της πηγής δειγματοληψίας κατά το χρονικό διάστημα στο οποίο λαμβάνονται.

Πλεονέκτημα: μικρότερο κόστος σε σχέση με την ανάλυση πολλών στιγμιαίων δειγμάτων της αντίστοιχης δειγματοληπτικής περιόδου.



Δειγματοληψία – Υδατικά δείγματα

2. Σύνθετο δείγμα (*composite*)

Ανάλογα με τη μέθοδο συλλογής μπορεί να προκύψουν διαφορετικά είδη σύνθετων δειγμάτων.

Σύνθετο δείγμα μέσω της ανάμιξης απλών δειγμάτων ίσου όγκου τα οποία έχουν ληφθεί ανά τακτά χρονικά διαστήματα (*time composite sample*) προτείνεται στην περίπτωση που υπάρχουν διακυμάνσεις στο φορτίο ενός ρύπου σε σχέση με το χρόνο ενώ η ροή του νερού παραμένει σχεδόν σταθερή.



Δειγματοληψία – Υδατικά δείγματα

2. Σύνθετο δείγμα (*composite*)

Στην περίπτωση που υπάρχουν μεγάλες διακυμάνσεις στη ροή απαιτείται η λήψη σύνθετου δείγματος αντιπροσωπευτικού της ροής (*flow proportional composite sample*) το οποίο μπορεί να προκύψει με δύο τρόπους:

α) Είτε με την ανάμειξη μιας σειράς δειγμάτων ίσου όγκου που έχουν ληφθεί ανά διαστήματα ανάλογα της παροχής

β) Είτε με την ανάμειξη δειγμάτων που έχουν ληφθεί ανά τακτά χρονικά διαστήματα αλλά ο όγκος τους ήταν ανάλογος της παροχής την αντίστοιχη περίοδο δειγματοληψίας



Δειγματοληψία – Υδατικά δείγματα

3. Ολοκληρωμένο δείγμα

Αντιστοιχεί στο δείγμα που προκύπτει από την ανάμειξη πολλών στιγμιαίων δειγμάτων τα οποία ελήφθησαν ταυτόχρονα από διαφορετικά σημεία δειγματοληψίας.



Δειγματοληψία - νερό

Δειγματοληψία – Υδατικά δείγματα

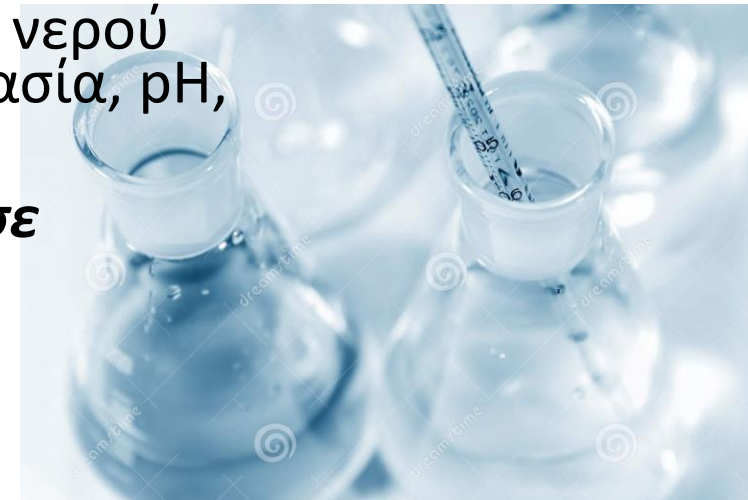
Χαρακτηριστικά Δειγματοληπτών

Όλων των ειδών τα δείγματα συλλέγονται με ειδικές συσκευές που ονομάζονται δειγματολήπτες νερού και αποθηκεύονται σε ειδικά κατά περίπτωση δοχεία δειγματοληψίας

Δειγματοληψία μπορεί να γίνει είτε χειροκίνητα (βύθιση δειγματολήπτη στο επιθυμητό βάθος) είτε αυτόματα με ειδικούς αυτόματους δειγματολήπτες οι οποίοι δέχονται κατάλληλες ρυθμίσεις ώστε να συλλέγουν δείγματα στις επιθυμητές συνθήκες.

Οι δειγματολήπτες μπορεί να είναι εφοδιασμένοι με κατάλληλα όργανα/ηλεκτρόδια για τη μέτρηση διαφόρων παραμέτρων του νερού όπως παραμέτρων που απαιτούν άμεση μέτρηση (π.χ. θερμοκρασία, pH, διαλυμένο οξυγόνο, αγωγιμότητα κ.λπ.)

Οι δειγματολήπτες μπορεί να είναι **φορητοί** ή **εγκατεστημένοι σε συγκεκριμένες θέσεις**



Δειγματοληψία - νερό

Δειγματοληψία – Υδατικά δείγματα

Παθητική δειγματοληψία του νερού (*passive sampling*):

Εφαρμόζεται για τη δειγματοληψία συγκεκριμένων ρύπων από το νερό όπως μέταλλα και οργανικοί ρύποι.

Δεν λαμβάνονται δείγματα νερού αλλά με ειδικές διατάξεις βυθίζονται στο νερό για ορισμένο χρονικό διάστημα δίσκοι με κατάλληλο προσροφητικό υλικό ή μεμβράνες πληρωμένες με κάποιο οργανικό διαλύτη.

Μέσω αυτής της μεθόδου, οι ρύποι διαχέονται διαμέσου μιας μεμβράνης από την υδατική φάση (υδατικό δείγμα) στη φάση συλλογής και συγκέντρωσης των ρύπων.

Η φάση συλλογής πρέπει να εμφανίζει μεγάλη χημική συγγένεια ως προς συγκεκριμένους ρύπους.



Δειγματοληψία – Υδατικά δείγματα

Παθητική δειγματοληψία του νερού (*passive sampling*)

Οι περισσότεροι τύποι παθητικών δειγματοληπτών χρησιμοποιούν έναν οργανικό διαλύτη ή ένα προσροφητικό υλικό ως φάση συλλογής των ρύπων που συγκρατείται σε μια πολυμερική μεμβράνη.

Στην ίδια αρχή βασίζονται και οι παθητικοί δειγματολήπτες για τη συλλογή αποκλειστικά ανόργανων ρύπων χρησιμοποιώντας ως δέκτη/συλλέκτη μία ιοανταλλακτική ρητίνη.



Δειγματοληψία – Υδατικά δείγματα

Δεν υπάρχει μία καθορισμένη διαδικασία δειγματοληψίας υδατικών δειγμάτων.

Η φύση του περιβαλλοντικού συστήματος επηρεάζει τον τρόπο της μεθόδου δειγματοληψίας που θα χρησιμοποιηθεί. Για παράδειγμα η λήψη δειγμάτων νερού από ποτάμια, ρυάκια κανάλια κ.λπ., απαιτεί καλό προγραμματισμό γιατί η ποιότητα και σύσταση του νερού μεταβάλλεται σημαντικά τόσο κατά μήκος όσο και κατά πλάτος σε πολλές περιπτώσεις.



Δειγματοληψία – Υδατικά δείγματα

Δεν υπάρχει μία καθορισμένη διαδικασία δειγματοληψίας υδατικών δειγμάτων.

Διάφοροι παράγοντες επηρεάζουν τη θέση δειγματοληψίας όπως:

- σημεία εισροής παραποτάμων και αποχετευτικών αγωγών οικιστικών περιοχών
- Όσο πιο μεγάλο είναι το πλάτος του ποταμού τόσο η ανάγκη για ταυτόχρονη δειγματοληψία σε περισσότερα σημεία κατά πλάτος είναι απαραίτητη



Δειγματοληψία - νερό

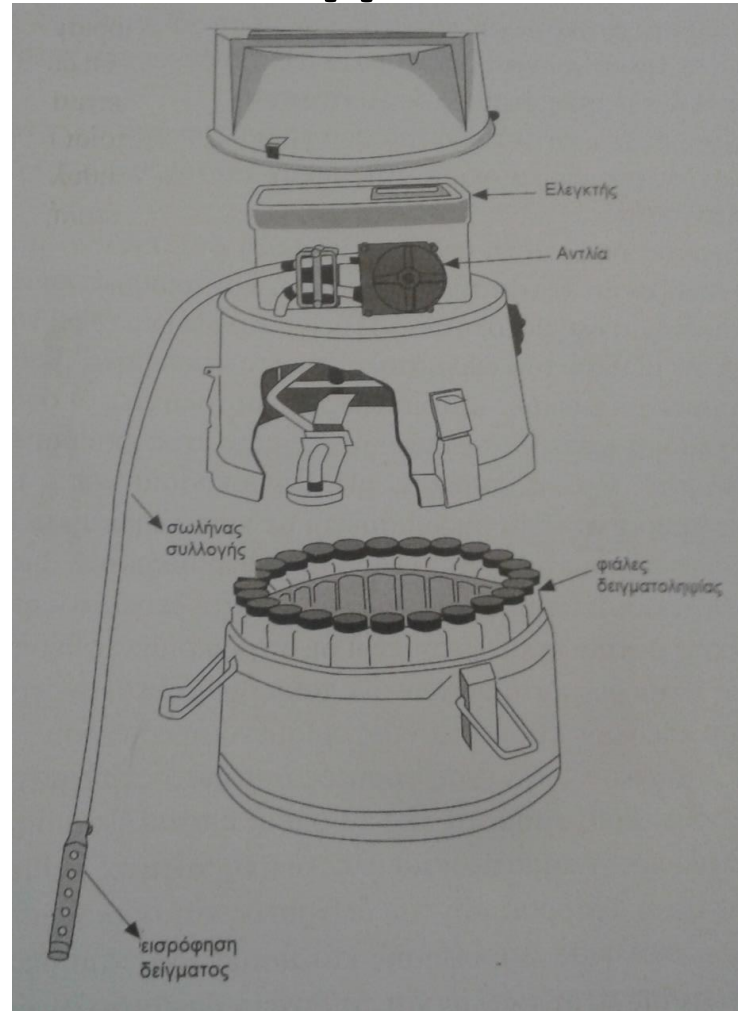
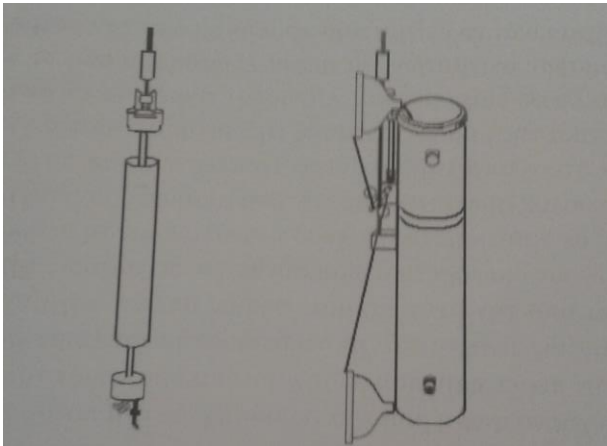
Δειγματοληψία – Υδατικά δείγματα

Περιοχή δειγματοληψίας	Συνιστώμενη μέθοδος δειγματοληψίας
Υπόγεια νερά	Τυχαία δειγματοληψία. Να προηγηθεί άντληση νερού για 10 λεπτά πριν τη λήψη δείγματος
Στάσιμα νερά (λίμνες, δεξαμενές, φράγματα)	Τυχαία δειγματοληψία από αντιπροσωπευτικές θέσεις
Τρεχούμενο νερό (ποτάμια, αγωγοί αποχέτευσης)	Λήψη αριθμού δειγμάτων σε τακτά επαναλήψιμα χρονικά διαστήματα. Να προτιμάται η χρήση αυτόματου δειγματολήπτη με χρονόμετρο
Νερό από βιομηχανικά απόβλητα, μονάδες καθαρισμού	Λήψη αριθμού δειγμάτων σε τακτά επαναλήψιμα χρονικά διαστήματα



Δειγματοληψία - νερό

Δειγματοληψία – Υδατικά δείγματα



Δειγματοληψία - ιζήματα

Δειγματοληψία – Ιζήματα

- Ιζήματα - έδαφος

Στην κατηγορία αυτή ειδική περίπτωση αποτελούν τα ιζήματα ενός επιφανειακού αποδέκτη.

Αυτό γιατί για την εκτίμηση της περιβαλλοντικής κατάστασης ενός επιφανειακού αποδέκτη συχνά είναι απαραίτητο να γνωρίζουμε την κατάσταση στα ιζήματα που καλύπτουν τον πυθμένα του.

Τα ιζήματα αποτελούν φερτές ύλες που έχουν αποθεθεί στο βυθό των λιμνών-θαλασσών-ποταμών με τη διαδικασία της ιζηματοποίησης.

Τα ιζήματα είναι κατά κανόνα ανόργανης προέλευσης αλλά μεγάλος αριθμός οργανικών ενώσεων είναι προσροφημένος στη στερεή κατάσταση.



Δειγματοληψία - ιζήματα

Δειγματοληψία – Ιζήματα

- Ιζήματα - έδαφος

Η δειγματοληψία γίνεται με ειδικούς δειγματολήπτες που ποντίζονται με τη βοήθεια σχοινιού ανοικτοί και μέσω ειδικού μηχανισμού κλείνουν και εγκλωβίζουν το δείγμα. Με αυτόν τον τρόπο συλλέγεται το επιφανειακό τμήμα του ιζήματος

Στην περίπτωση που χρειάζεται να συλλεχθούν δείγματα σε μεγαλύτερο βάθος μέσα στο στρώμα του ιζήματος χρησιμοποιούνται δειγματολήπτες που έχουν τη μορφή σωλήνα



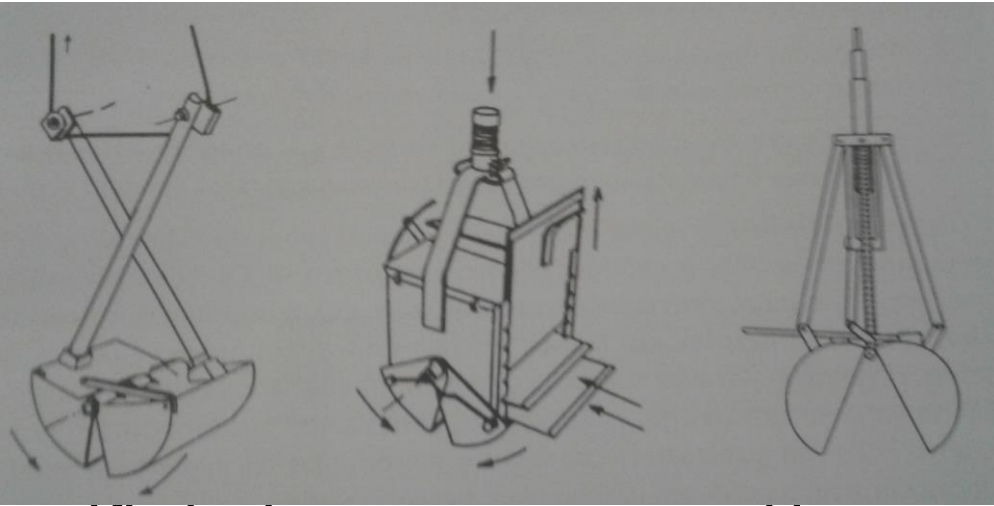
Δειγματοληψία - ιζήματα

Δειγματοληψία – Ιζήματα

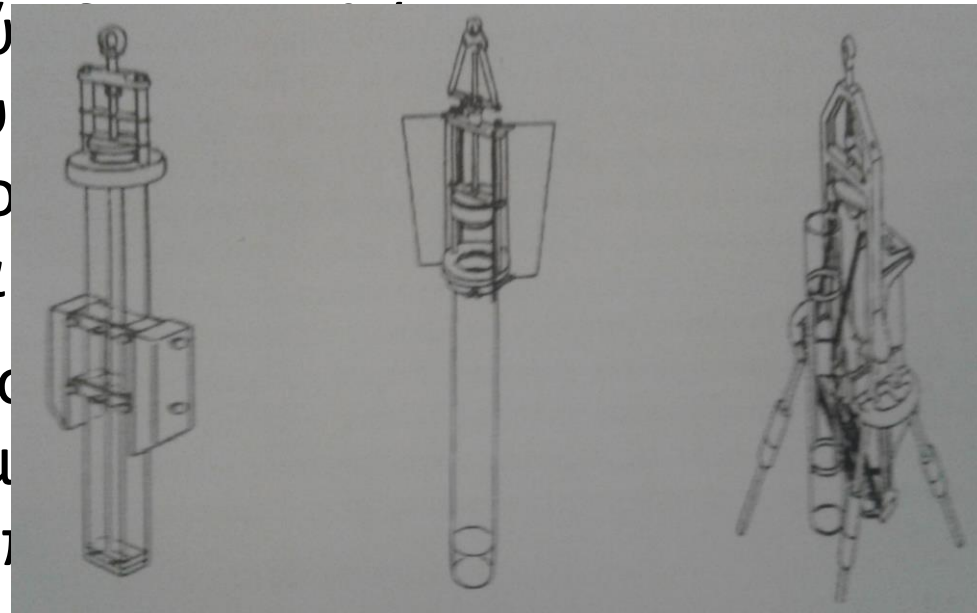
- Ιζήματα - έδαφος

Η δειγματοληψία γίνεται με ειδικού

οριζιού
ωβίζο
ανεια
αι να
στρώμ
ιπτες



σωλήνα



Δειγματοληψία - Φύλαξη δειγμάτων

Δοχεία φύλαξης δειγμάτων

Το είδος του δοχείου παίζει καθοριστικό ρόλο.

Συνήθως τα δοχεία είναι γυάλινα ή πλαστικά. Το κάθε είδος υλικού έχει συγκεκριμένες προδιαγραφές οι οποίες καθορίζουν την καταλληλότητά του ή όχι.

- Τα γυάλινα δοχεία μπορεί να μολύνουν το δείγμα με πυρίτιο ή νάτριο ενώ μπορεί να προσροφήσουν μεταλλικά ιόντα στα τοιχώματά τους.
- Για δείγματα που προορίζονται για την ανίχνευση οργανικών πρέπει να αποφεύγεται η χρήση πλαστικών δοχείων με εξαίρεση τα φθοριωμένα πλαστικά όπως το Teflon.



Δειγματοληψία - Φύλαξη δειγμάτων

Δοχεία φύλαξης δειγμάτων

Ορισμένα πτητικά οργανικά μόρια μπορεί να διαλύσουν το πλαστικό ή να το φθείρουν ή ακόμα να διαφύγουν από τους πόρους του πλαστικού.

Για το λόγο αυτό στην ανάλυση οργανικών, πτητικών, φυτοφαρμάκων, πολυχλωριωμένων διφαινυλίων (PCBs), πετρελαίου, ενδείκνυται η χρήση μόνο γυάλινων δοχείων.

Η χρήση πλαστικών πρέπει να αποφεύγεται όπως επίσης και για τα πώματα των δοχείων.

Σε κάθε περίπτωση, για την απαλοιφή αμφιβολιών προτείνεται η εκτέλεση μέτρησης με τυφλό δείγμα ή δειγμάτων που περιέχουν γνωστή ποσότητα των ουσιών που μας ενδιαφέρουν κάτω από ακριβώς τις ίδιες συνθήκες.



Συντήρηση - προκατεργασία Δείγματος

Τα περισσότερα δείγματα νερού που συνήθως αναλύονται σε περιβαλλοντικά δείγματα υπόκεινται σε χημικές και βακτηριολογικές μεταβολές. Αυτό έχει ως συνέπεια να μην είναι δυνατή η λήψη αξιόπιστων αναλυτικών μετρήσεων σε περιπτώσεις όπου παρεμβάλλεται μεγάλη χρονική καθυστέρηση ανάμεσα στη δειγματοληψία και την ανάλυση.

Στη ιδανική περίπτωση, οι αναλυτικές μετρήσεις θα πρέπει να γίνονται επί τόπου, στον τόπο της δειγματοληψίας, αμέσως μετά τη λήψη του δείγματος.



Συντήρηση - προκατεργασία Δείγματος

Επειδή αυτό δεν είναι δυνατό στις περισσότερες των περιπτώσεων, συνίσταται η ποσοτικοποίηση των μεταβολών από τη δειγματοληψία έως την ανάλυση. Δηλαδή, πραγματοποίηση συγκεκριμένης μελέτης με γνωστά δείγματα (δηλαδή δείγματα που έχουμε παρασκευάσει εμείς)

Στην περίπτωση όπου τα αποτελέσματα της ανάλυσης διαφέρουν σημαντικά, θα πρέπει να αναζητηθεί διαφορετική μέθοδος.



Ποιότητα χρησιμοποιούμενων αντιδραστηρίων

Η ποιότητα των χρησιμοποιούμενων αντιδραστηρίων αφορά την καταλληλότητά τους, αν δηλαδή μπορούν να χρησιμοποιηθούν.

Αυτό σχετίζεται με την καθαρότητά τους, με τη σωστή φύλαξη των αντιδραστηρίων (θερμοκρασία, απουσία φωτός, υγρασία κ.α.) και τήρηση της ημερομηνίας λήξης τους.

Η καθαρότητα αφορά την παρουσία προσμίξεων. Τα περισσότερα αντιδραστήρια του εμπορίου έχουν κάποιο μη-μηδενικό βαθμό προσμίξεων οι οποίες δίνονται αναλυτικά στο δοχείο συσκευασίας.



Ποιότητα χρησιμοποιούμενων αντιδραστηρίων

Νερό

Ένας από τους κρισιμότερους παράγοντες στην αναλυτική διαδικασία επεξεργασίας των δειγμάτων αποτελεί η καθαρότητα του νερού. Το νερό επίσης μπορεί να χρησιμοποιηθεί για τον καθαρισμό των οργάνων ανάλυσης.

Προϋπόθεση επομένως αποτελεί η χρήση νερού υψηλής καθαρότητας το οποίο παράγεται μέσω διαφόρων τεχνικών.



Περιβαλλοντικά δείγματα

Γενικές αρχές

Γενικά τα περισσότερα περιβαλλοντικά δείγματα δεν είναι κατάλληλα για άμεση μέτρηση με ενόργανες αναλυτικές μεθόδους.

Όπως στην περίπτωση πολύ ρυπασμένων δειγμάτων νερού ή αποβλήτων είναι αδύνατο να γίνουν κάποιες αναλυτικές μετρήσεις χωρίς κάποια προκατεργασία των δειγμάτων.

Αυτό γιατί οι μεγάλες ποσότητες οργανικών και ανόργανων ρύπων οδηγούν σε παρεμποδίσεις με αποτέλεσμα τη δημιουργία σημαντικών σφαλμάτων και μείωση της επαναληπτικότητας στις μετρήσεις.



Αναλυτική χημεία στο περιβάλλον

Περιβαλλοντικά δείγματα - Επεξεργασία

Γενικές αρχές

Οι πιο κοινές περιπτώσεις προκατεργασίας που απαιτούν είναι οι ακόλουθες:

1. Αδιάλυτα συστατικά πρέπει να διαλυθούν (π.χ. οξείδια μετάλλων)
2. Απομάκρυνση συμπλόκων ή προσροφητικών ενώσεων
3. Αποδόμηση πολυμερών (π.χ. πολυφωσφορικά)
4. Αλλαγή οξειδωτικής κατάστασης
5. Αφαίρεση παρεμποδιστών (π.χ. NO_2^- στην περίπτωση προσδιορισμού NO_3^-)
6. Απομόνωση της προς προσδιορισμού ουσίας με απόσταξη
7. Απομάκρυνση οργανικών (π.χ. υγρά απόβλητα)
8. Φιλτράρισμα αιωρούμενων σωματιδίων



Διασφάλιση Ποιότητας

Διασφάλιση ποιότητας είναι η διαδικασία που ακολουθείται προκειμένου να ληφθούν σωστά αποτελέσματα για το σκοπό μας.

- Ο καθορισμός του **Σκοπού Χρήσης** δεδομένων και αποτελεσμάτων αποτελεί κρίσιμο βήμα για τη διασφάλιση της ποιότητας εμποδίζοντας τη λανθασμένη χρήση αυτών.
- Οι **προδιαγραφές** καθορίζουν πόσο καλά πρέπει να είναι τα αποτελέσματα. Ο καθορισμός των προδιαγραφών καθορίζεται κατά κύριο λόγο από το σκοπό χρήσης. Σε αυτό το κομμάτι περιλαμβάνεται η δειγματοληψία, το κόστος και ο χρόνος της ανάλυσης και καθορίζεται σε ποιο βαθμό ακρίβειας και πιστότητας θα ικανοποιούν οι προδιαγραφές τον σκοπό χρήσης.
- **Εκτίμηση** του επιπέδου λειτουργίας της μεθόδου



Διασφάλιση Ποιότητας

Προδιαγραφές

- Για την επιλογή της μεθόδου λαμβάνονται υπόψη η επιλεκτικότητα και η ευαισθησία

Επιλεκτικότητα ορίζεται ως η ικανότητα διαχωρισμού του αναλύτη από άλλες ουσίες του δείγματος αποφεύγοντας τις παρεμποδίσεις

Ευαισθησία είναι η δυνατότητα αξιόπιστης μέτρησης της απόκρισης κατά τη μεταβολή της συγκέντρωσης του αναλύτη

Από τα παραπάνω γίνεται αντιληπτό ότι μία μέθοδος θα πρέπει να έχει **όριο ανίχνευσης** χαμηλότερο από τις συγκεντρώσεις του αναλύτη που θα πρέπει να ανιχνευθούν



Διασφάλιση Ποιότητας

Προδιαγραφές περιλαμβάνουν

- Την απαιτούμενη ακρίβεια και πιστότητα
- Την καθαρότητα των αντιδραστηρίων
- Τα όρια ανοχής του εξοπλισμού
- Τη χρήση πτότυπων υλικών αναφοράς τα οποία θα πρέπει να περιέχουν πιστοποιημένα επίπεδα αναλύτη που μπορούν να ανιχνευθούν σε πραγματικά δείγματα

Απαραίτητο: Το αποτέλεσμα που προκύπτει από την ανάλυση πιστοποιημένων δειγμάτων θα πρέπει να προσεγγίζει το πιστοποιημένο επίπεδο διαφορετικά η ακρίβεια της μεθόδου δεν είναι καλή



Διασφάλιση Ποιότητας

Εκτίμηση είναι η διαδικασία κατά την οποία συλλέγονται

1. Δεδομένα ώστε να αποδειχθεί ότι η αναλυτική διαδικασία λειτουργεί μέσα σε προκαθορισμένα όρια
2. Για να πιστοποιηθεί ότι τα αποτελέσματα ικανοποιούν τον σκοπό χρήσης



Διασφάλιση Ποιότητας

Μέθοδοι εργαστηριακού ελέγχου

Λευκό δείγμα ονομάζεται αυτό που περιέχει όλα τα συστατικά εκτός από τον αναλύτη.

Πριν από την ανάλυση/υπολογισμό του αναλύτη θα πρέπει να αφαιρείται η απόκριση του λευκού της μεθόδου από την απόκριση του πραγματικού δείγματος

Το λευκό αντιδραστήριο είναι παρόμοιο με το λευκό της μεθόδου αλλά δεν έχει εκτεθεί σε όλες τις διαδικασίες προετοιμασίας του δείγματος.

Το λευκό της μεθόδου παρέχει μία πιο πλήρη εκτίμηση της συνεισφοράς του λευκού στην αναλυτική απόκριση.



Διασφάλιση Ποιότητας

Μέθοδοι εργαστηριακού ελέγχου

Το λευκό πεδίου είναι παρόμοιο με το λευκό της μεθόδου αλλά έχει εκτεθεί στο περιβάλλον του σημείου δειγματοληψίας.

Παράδειγμα: ανάλυση σωματιδίων στην ατμόσφαιρα...

Το λευκό πεδίου είναι το φίλτρο που έχει μεταφερθεί στο πεδίο δειγματοληψίας στην ίδια συσκευασία με τα φίλτρα που θα χρησιμοποιηθούν για τη συλλογή των σωματιδίων. Στο πεδίο συλλογής δείγματος το λευκό πεδίου απομακρύνεται από τη συσκευασία του και μεταφέρεται στο ίδιο αεροστεγές δοχείο που χρησιμοποιείται για τη φύλαξη των φίλτρων που θα χρησιμοποιηθούν για τη συλλογή των σωματιδίων



Διασφάλιση Ποιότητας

Μέθοδοι εργαστηριακού ελέγχου

Εμβολιασμός δείγματος και ανάκτηση:

Ορισμένες φορές η απόκριση στον αναλύτη μιας μεθόδου ανάλυσης επηρεάζεται από κάτι άλλο που υπάρχει στο δείγμα (παρεμποδίσσεις)

Ο όρος μήτρα αναφέρεται σε ότι άλλο υπάρχει στο δείγμα πλην του αναλύτη.

Εμπλουτισμός είναι η προσθήκη γνωστής συγκέντρωσης στο υπό εξέταση δείγμα ώστε να διαπιστωθεί ότι η απόκριση του αναλύτη στο δείγμα είναι η ίδια με εκείνη που αναμενόταν με βάση την καμπύλη βαθμονόμησης. Τα δείγματα αυτά αναλύονται όπως και τα άγνωστα και μπορούν να χρησιμοποιηθούν για την ποιοτική ταυτοποίηση του αναλύτη.

Π.χ. νιτρικά σε πόσιμο νερό: $10 \mu\text{g/L} \rightarrow 5 \mu\text{g/L} \rightarrow 15 \mu\text{g/L}$

$$\% \text{ ανάκτηση} = 100 \times (C_{\text{τελ.}} - C_{\text{αρχ.}}) / C_{\text{προσθήκης}}$$



Διασφάλιση Ποιότητας

Μέθοδοι εργαστηριακού ελέγχου

Έλεγχος μεθόδου

Όταν ο αριθμός των δειγμάτων που αναλύονται είναι μεγάλος, πραγματοποιούνται συχνά έλεγχοι για την επιβεβαίωση της σωστής λειτουργίας της μεθόδου.

- Έλεγχος βαθμονόμησης: αναλύονται δείγματα γνωστής συγκέντρωσης του αναλύτη. Η συχνότητα καθορίζεται από διάφορες παραμέτρους όπως η σταθερότητα του οργάνου ανάλυσης. Ιδανικά, τα δείγματα θα πρέπει να είναι διαφορετικά από αυτά που χρησιμοποιήθηκαν για την κατασκευή τη πρότυπης καμπύλης - καμπύλης βαθμονόμησης



Διασφάλιση Ποιότητας

Μέθοδοι εργαστηριακού ελέγχου

Έλεγχος μεθόδου

Όταν ο αριθμός των δειγμάτων που αναλύονται είναι μεγάλος, πραγματοποιούνται συχνά έλεγχοι για την επιβεβαίωση της σωστής λειτουργίας της μεθόδου.

- *Δείγματα ελέγχου απόδοσης - δείγματα ελέγχου ποιότητας*: είναι ένα μέτρο ελέγχου ποιότητας για να περιορίζονται οι αποκλίσεις οι οποίες δημιουργούνται από τον αναλύτη. Συνήθως παρέχονται στον αναλυτή ως άγνωστα δείγματα και στη συνέχεια τα αποτελέσματα συγκρίνονται με τις γνωστές τιμές συνήθως από τον υπεύθυνο διασφάλισης ποιότητας
- *Το λευκό δείγμα* θα πρέπει να αναλύεται ανά τακτά χρονικά διαστήματα ώστε να επιβεβαιώνεται ότι η ανάλυση των άγνωστων δειγμάτων δεν επιφέρουν σφάλματα στην απόκριση της μεθόδου στον αναλύτη



Διασφάλιση Ποιότητας

Ακρίβεια

- Το όριο ανίχνευσης της μεθόδου που θα χρησιμοποιηθεί έχει μεγάλη σημασία στην ανάλυση περιβαλλοντικών δειγμάτων στα οποία συχνά η συγκέντρωση ρύπων (αναλυτών) κυμαίνεται σε πολύ χαμηλά επίπεδα
- Συχνά είναι εξαιρετικά δύσκολο να αποφασισθεί εάν το πολύ μικρό αναλυτικό σήμα προέρχεται από τον αναλύτη ή από το "θόρυβο" (σήμα υποβάθρου) που προκαλείται από το υπόστρωμα του δείγματος ή το ίδιο το όργανο
- Υπάρχει τόσο το όριο ανίχνευσης του οργάνου όσο και το όριο ανίχνευσης της μεθόδου
- Η ελάχιστη ποσότητα στο όργανο αναλυτικής μέτρησης παράγει ένα επαναλήψιμο σήμα πάνω από το θόρυβο το οποίο είναι στατιστικά διαφορετικό από το σήμα θορύβου ενός λευκού προσδιορισμού



Μέθοδοι Ποσοτικοποίησης

Καμπύλη Βαθμονόμησης - Πρότυπη Καμπύλη

Δείχνει την απόκριση μιας αναλυτικής μεθόδου σε γνωστές ποσότητες του αναλύτη.

Τα διαλύματα που περιέχουν γνωστές ποσότητες του αναλύτη ονομάζονται πρότυπα διαλύματα

Τα διαλύματα που περιέχουν όλα τα αντιδραστήρια και τους διαλύτες που χρησιμοποιούνται στην ανάλυση αλλά όχι τον αναλύτη (σκόπιμα) ονομάζονται λευκά δείγματα/διαλύματα ή τυφλά

Με τα λευκά δείγματα προσδιορίζεται η απόκριση της μεθόδου σε ακαθαρσίες ή παρεμποδίζουσες ουσίες που περιέχονται στα αντιδραστήρια



Μέθοδοι Ποσοτικοποίησης

Μέθοδος εσωτερικού προτύπου

Το εσωτερικό πρότυπο είναι μία γνωστή ποσότητα κάποιας ένωσης διαφορετικής από τον αναλύτη.

Το σήμα του αναλύτη συγκρίνεται με το σήμα του εσωτερικού προτύπου και υπολογίζεται η ποσότητα του αναλύτη

Τα εσωτερικά πρότυπα χρησιμεύουν σε αναλύσεις όπου η ποσότητα του δείγματος που αναλύεται ή η απόκριση του οργάνου διαφέρει από μέτρηση σε μέτρηση για λόγους που δεν μπορούν να ρυθμιστούν.



Μέθοδοι Ποσοτικοποίησης

Μέθοδος εσωτερικού προτύπου

Μία καμπύλη βαθμονόμησης είναι ακριβής μόνο στις συγκεκριμένες συνθήκες στις οποίες λήφθηκε.

Π.χ. οι ταχύτητες ροής των αερίων ή υγρών που λειτουργούν ως κινητές φάσεις σε τεχνικές χρωματογραφίας μπορεί να διαφέρουν κατά μερικά μέρη στα εκατό. Οι μεταβολές αυτές επηρεάζουν την απόκριση του οργάνου ως προς τον αναλύτη

Η σχετική απόκριση όμως του οργάνου στον αναλύτη και το εσωτερικό πρότυπο είναι συνήθως σταθερή για μεγάλο εύρος συνθηκών.

Όσο η συγκέντρωση του προτύπου είναι γνωστή μπορεί να υπολογιστεί η συγκέντρωση του αναλύτη.

