

Διαχείριση Λιβαδικών Εκτάσεων



ΛΙΒΑΔΟΠΟΝΙΑ

ΛΙΒΑΔΙΚΗ ΟΙΚΟΛΟΓΙΑ

ΔΙΑΧΕΙΡΙΣΗ ΛΙΒΑΔΙΩΝ

ΑΣΚΗΣΗ

Η παραγωγή σε ποολίβαδο μετρήθηκε με τη μέθοδο της κοπής και ζύγισης σε πλαίσια διαστάσεων 50 cm X 50 cm. Μετά από ξήρανση και ζύγιση βρέθηκε πως είναι 28 γραμμάρια. Σε πόσα kg/ha αντιστοιχεί;

Προσδιορισμός παραγωγής σε kg/ha

Η παραγωγή του ποολίβαδου είναι 28 γρ/πλαίσιο διαστάσεων 50X50 εκ.

$$\underline{28 \text{ g} = 0,028 \text{ kg}}$$

$$\underline{50 \text{ cm} \times 50 \text{ cm} = 0,5 \text{ m} \times 0,5 \text{ m} = 0,25 \text{ m}^2}$$

$$\underline{1 \text{ ha} = 10000 \text{ m}^2}$$

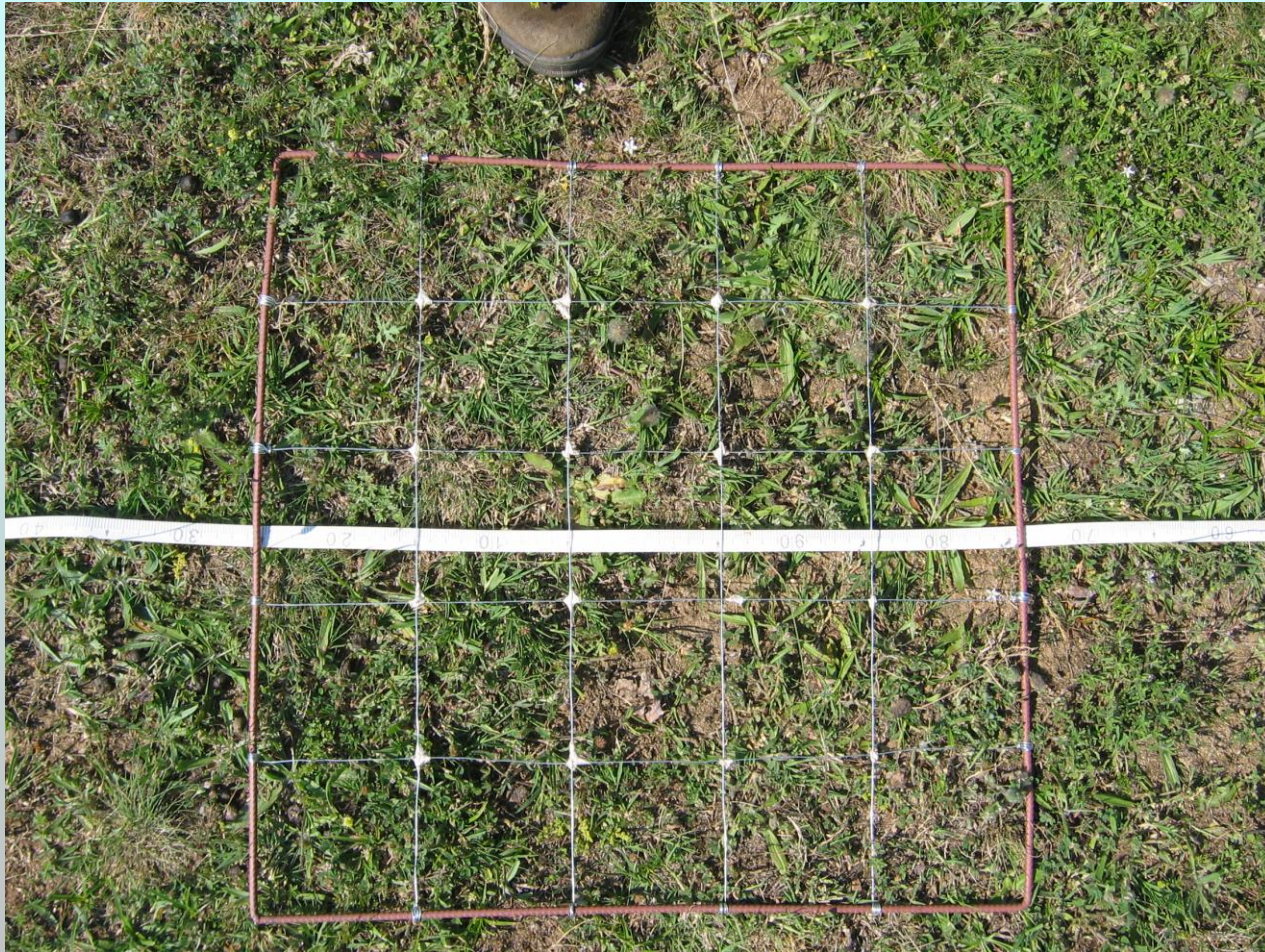
Με την μέθοδο των τριών έχουμε:

Στα 0,25 m² υπάρχουν 0,028 kg

Στα 10000 m² X;

$$\underline{X = 1120 \text{ kg/ha}}$$

Λιβαδική Τεχνική



Ποσοτικά χαρακτηριστικά λιβαδικής βλάστησης



- **Ύψος:** διακρίνεται σε μέσο, ελάχιστο και μέγιστο
- **Βάρος:** η υπέργεια βιομάζα. Εκφράζεται ως χλωρό ή ξηρό
- **Φυτοκάλυψη:** ποσοστό εδάφους που καλύπτεται από την οριζόντια προβολή της κόμης των φυτών στο έδαφος
- **Σύνθεση** της βλάστησης
- **Πυκνότητα:** αριθμός φυτών ανά μονάδα επιφανείας
- **Συχνότητα:** αριθμός επιφανειών που βρέθηκε ένα είδος προς το συνολικό αριθμό επιφανειών

Μέθοδοι προσδιορισμού της κάλυψης - σύνθεσης

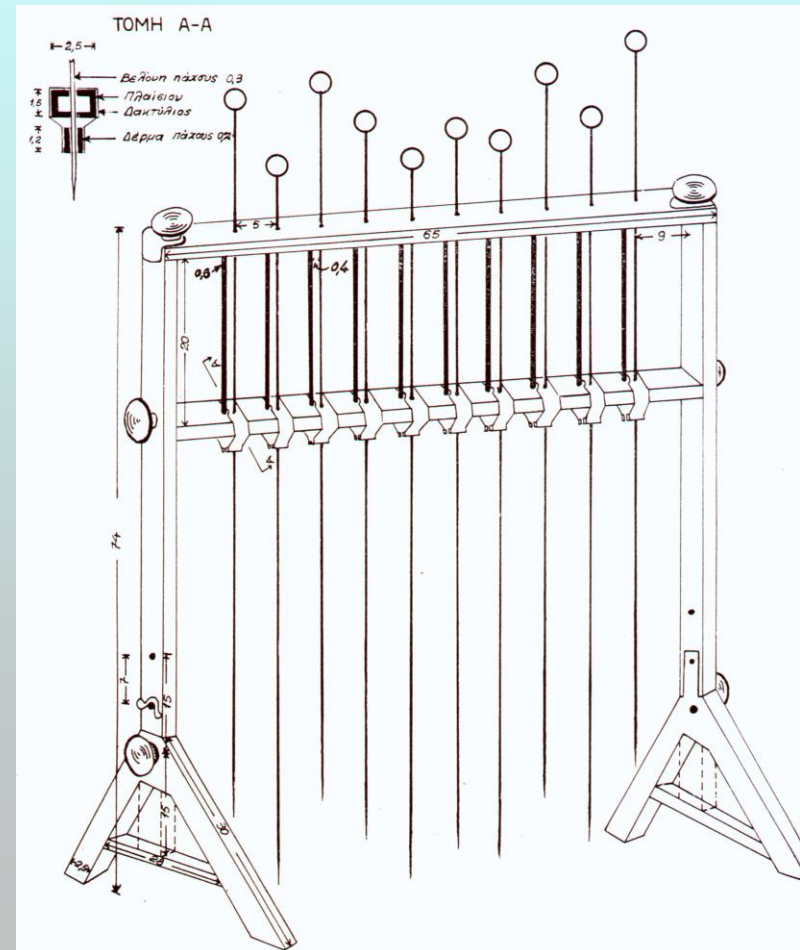
Μέθοδος του πλαισίου των 10 βελονών

Μέθοδος του δακτυλίου

Μέθοδος της τομής της βλάστησης

Μέθοδος του βηματισμού και της βελόνας

Με οπτική εκτίμηση (μόνο κάλυψη)



Μέθοδος τομής βλάστησης



Photos: Kyriazopoulos A.



Μέθοδος τομής βλάστησης



Photos: Kyriazopoulos A.

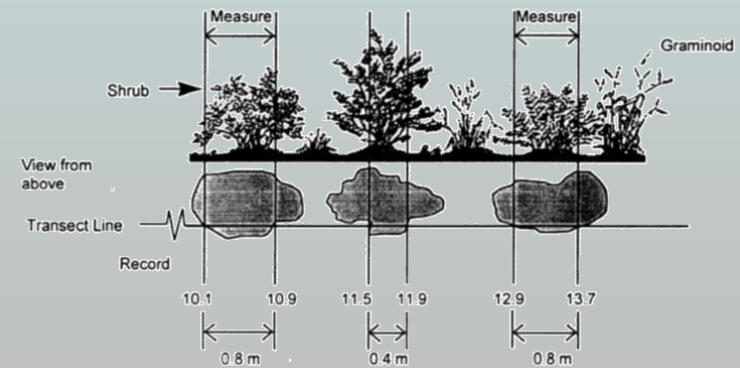


Μέθοδος τομής βλάστησης

Θάμνοι



Photos: Kyriazopoulos A.



Μέθοδοι προσδιορισμού της κάλυψης - σύνθεσης

Από την κάλυψη είναι δυνατό να υπολογισθεί η εκατοστιαία σύνθεση της βλάστησης με αναγωγή των ποσοστών καλύψεως των επιμέρους φυτών σε ποσοστά εκατοστιαίας συμμετοχής τους στη συνολική κάλυψη της βλάστησης.



Προσδιορισμός σύνθεσης

Είδος	Κάλυψη (%)	Σύνθεση (%)
<i>Festuca ovina</i>	5	10
<i>Dactylis glomerata</i>	20	40
<i>Trifolium repens</i>	10	20
<i>Bromus hordeaceus</i>	10	20
Ανεπιθύμητα	5	10
ΣΥΝΟΛΟ	50	100

Συνολική φυτοκάλυψη. $5+20+10+10+5=$ **50%**

1 *Festuca ovina* $5/50=10\%$

2 *Dactylis glomerata* $20/50=40\%$

3 *Trifolium repens* $10/50=20\%$

4 *Bromus hordeaceus* $10/50=20\%$

5 Ανεπιθύμητα $5/50=10\%$

ΠΥΚΝΟΤΗΤΑ ΛΙΒΑΔΙΚΗΣ ΒΛΑΣΤΗΣΗΣ

- *Πυκνότητα* ενός πληθυσμού ορίζεται το μέγεθος του πληθυσμού στη μονάδα του χώρου και εκφράζεται ως ο αριθμός των ατόμων του πληθυσμού ανά μονάδα επιφάνειας.
- Η πυκνότητα λιβαδικής βλάστησης (ή ενός λιβαδικού φυτικού είδους) μετριέται με τη χρήση δειγματοληπτικών πλαισίων το μέγεθος των οποίων εξαρτάται από το είδος και την πυκνότητα της βλάστησης.

ΠΥΚΝΟΤΗΤΑ ΛΙΒΑΔΙΚΗΣ ΒΛΑΣΤΗΣΗΣ

- Με την πυκνότητα είναι δυνατή η εκτίμηση της αποτελεσματικότητας διαφόρων μεθόδων βελτίωσης των λιβαδιών, όπως π.χ. της επιτυχία της σποράς μετρώντας τον αριθμό των νεοφύτων σε βελτιωμένο και τον αριθμό των ατόμων του ίδιου είδους σε αβελτίωτο λιβάδι.
- Επιπλέον χρησιμεύει για τον υπολογισμό του ποσοστού χρησιμοποίησης καθώς μέσα στα πλαίσια μπορεί να καταμετρηθεί ο αριθμός των φύλλων και των στελεχών των φυτών πριν και μετά τη βόσκηση.
- Τέλος, η μέτρηση της πυκνότητας κατά είδος φυτού είναι χρήσιμη για τον υπολογισμό της βιοποικιλότητας της λιβαδικής βλάστησης.

ΣΥΧΝΟΤΗΤΑ ΕΜΦΑΝΙΣΗΣ ΛΙΒΑΔΙΚΩΝ ΦΥΤΩΝ

- Η *συχνότητα εμφάνισης* εκφράζει το βαθμό ομοιομορφίας κατανομής των εκπροσώπων ενός λιβαδικού φυτικού είδους μέσα σε μία ορισμένη λιβαδική έκταση.
- Μετριέται με τη χρήση δειγματοληπτικών πλαισίων. Στην εκτίμηση της συχνότητας μας ενδιαφέρει μόνο το γεγονός εάν εμφανίζεται ή όχι κάποιο συγκεκριμένο είδος φυτού μέσα σ' ένα δειγματοληπτικό πλαίσιο και όχι αν εμφανίζεται περισσότερες από μία φορές. Αν υπάρχει έστω και ένα άτομο του συγκεκριμένου είδους μέσα στο πλαίσιο καταγράφεται ως παρατήρηση συχνότητας.
- Η μέτρηση της συχνότητας χρησιμεύει για τη σύγκριση της βλάστησης μεταξύ δύο λιβαδιών.

ΑΣΚΗΣΗ

Η φυτοκάλυψη σε ποολίβαδο μετρήθηκε με τη μέθοδο της γραμμής και του σημείου και παρουσιάζεται στον πίνακα

Είδος	Κάλυψη (%)
<i>Festuca arundinacea</i>	15
<i>Poa bulbosa</i>	30
<i>Trifolium campestre</i>	17
<i>Hordeum murinum</i>	7,5
<i>Trifolium repens</i>	7,5

- A) Υπολογίστε τη σύνθεση του λιβαδιού
- B) Σε τι ποσοστό συμμετέχουν τα ετήσια ψυχανθή στη σύνθεση;
- Γ) Σε τι ποσοστό συμμετέχουν τα ανεπιθύμητα αγρωστώδη στη σύνθεση του λιβαδιού;